

Kansalaisboksi

DigiTikku



Digiboksi antenniverkkoon
Digitalbox för antennät

Ohjekirja/Bruksanvisning

Sisältö / Innehåll

Suomeksi

Mikä on DigiTikku?	4
Turvallisuusohjeet	5
Tekniset tiedot	8
Osat	9
KytKentä	10
Käyttöönotto	11
Käyttö	12
Ongelmanratkaisu	22

På svenska

Om produkten	24
Säkerhetsanvisningar	25
Teknisk information	28
Delar	29
Koppling	30
Ibruktagnig	31
Användning	32
Fjärrkontroll	38
Problemlösning	42

Mikä on DigiTikku?

DigiTikku on digiboksi, jonka avulla voit katsoa teräväpiirtolähetyksiä antenniverkossa.

DigiTikku yhdistää modernin teknologian ja helppokäyttöisyyden kompaktiin, tikkumaiseen muotoon. Tämä digiboksi tarjoaa yksinkertaisen ja vaivattoman tavan nauttia antenniverkon teräväpiirtolähetyksistä sekä monipuolisista ominaisuuksista, jotka vastaavat nykyajan TV-katselutarpeita. DigiTikku on myös erinomainen vaihtoehto, kun haluat muuntaa tavallisen tietokonenäyttösi televisioksi.

DigiTikku on suunniteltu erityisesti antenniverkon TV-vastaanottoon, tarjoten ensiluokkaista digitaalista kuvaa ja monipuolisia ominaisuuksia pienessä, mutta tehokkaassa paketissa. Tämä laite on täydellinen valinta kaikille, jotka haluavat nauttia teräväpiirtolähetyksistä ja laajasta kanavavalikoimasta ilman hankalaa asennusprosessia.

Turvallisuusohjeet

- Lue ohjeet ja säilytä ne tulevaa tarvetta varten. Kun noudatat näitä turvallisuusohjeita, voit käyttää laitetta turvallisesti ja ehkäistä laite- ja henkilövahinkoja.
- Varmista ennen käyttöä, että pakkaus sisältää kaikki teknisisä tiedoissa mainitut osat, ja että laitteen osat ovat ehjiä. Älä käytä laitetta, jos osat ovat puutteellisia tai viallisia.
- Älä yritä huoltaa laitteen osia itse. Toimita laite jälleenmyyjälle tai valtuutettuun huoltoliikkeeseen, jos laitteen osat ovat viallisia.
- Poista kaikki suojamuovit ja tarrat laitteesta.
- Käytä laitetta ainoastaan huoneenlämmössä kuivissa sisätiloissa.
- Älä altista laitetta vedelle tai muulle nesteelle.
- Älä altista laitetta tulelle, suoralle auringonvalolle tai muulle kuumuudelle, liialliselle kylmyydelle tai syövyttävillä aineilla.
- Varmista, ettei laitteen virtajohto vahingoitu asennuksen aikana. Jos virtajohto vahingoittuu, ota yhteyttä jälleenmyyjään tai valtuutettuun huoltoliikkeeseen. Älä ikinä käytä laitetta, jonka virtajohto on viallinen tai vahingoittunut.
- Väärä jännite vaurioittaa laitetta ja voi aiheuttaa sähköiskun. Tarkista laitteen vaatima jännite tuotemerkinnästä. Käytä laitetta ainoastaan sellaisessa paikassa, jossa laitteelle voidaan syöttää sen vaatima jännite.
- Käytä laitteessa ainoastaan mukana toimitettua virtakaapelia ja USB-yhteensopivaa CE-merkittyä virtalähdettä, jonka USB-A-liitännän ulostulojännite on 5 V ja antovirta vähintään 1 A.

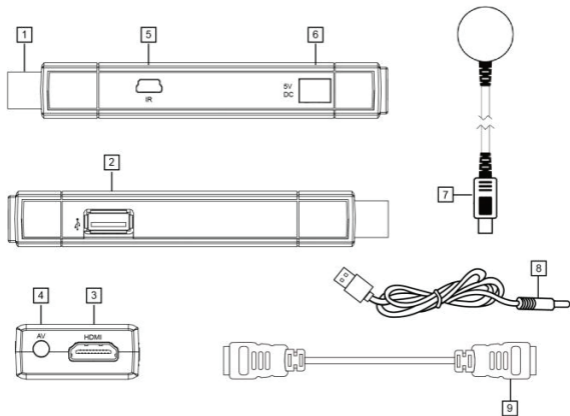
- Aseta laite tasaiselle ja vakaalle alustalle.
- Älä anna laitteen virtajohton roikkua korkeiden pöytätasojen ulkopuolella käytön tai säilytyksen aikana, jotta laite ei putoa.
- Älä aseta laitetta tai virtajohtoa kulkuväylälle, jossa se voi aiheuttaa kompastumisvaaran.
- Älä asenna laitetta tai virtajohtoa siten, että ne joutuvat puristuksiin käytön tai säilytyksen aikana.
- Älä kelaata virtajohtoa laitteen ympärille käytön tai säilytyksen aikana.
- Älä jätä laitetta ilman valvontaa silloin, kun se on käynnissä.
- Kytke laitteen virtajohto irti pistorasiasta käytön jälkeen. Älä koskaan tartu virtajohtoon, kun irrotat sen pistorasiasta, vaan tartu aina pistokkeeseen.
- Laitetta voivat käyttää myös yli 8-vuotiaat lapset ja henkilöt, joiden fyysinen tai henkinen toimintakyky on rajoittunut tai joilla ei ole kokemusta tai tietoa laitteen käytöstä, jos heitä on neuvottu laitteen turvallisesta käytöstä tai tarjolla on turvallisen käytön edellyttämä valvonta ja jos he ymmärtävät laitteeseen liittyvät vaarat. Lasten ei pidä leikkiä laitteella. Lasten ei saa antaa puhdistaa tai huoltaa laitetta ilman valvontaa.
- Kaukosäädin toimii kahdella 1,5 V AAA-paristolla. Laitteen mukana ei toimiteta paristoja, vaan ne myydään erikseen.
- Jos lapsi tai lemmikkieläin nielee pariston, se voi aiheuttaa vakavia vammoja tai kuoleman. Lisäksi nielty paristo voi aiheuttaa kahdessa tunnissa vakavia sisäisiä palovammoja. Varmista siksi, että säilytät paristoja aina lasten ja lemmikkieläinten ulottumattomissa.

- Jos epäilet, että ihminen tai lemmikkieläin on niellyt pariston tai paristo on joutunut johonkin ihmisen tai lemmikkieläimen ruumiinaukkoon, hakeudu välittömästi lääkäriin.
- Tarkista paristokotelon napaisuusmerkinnät ennen kuin asennat paristot. Noudata aina napaisuusmerkintöjä.
- Älä oikosulje paristoja.
- Jos paristo on vuotanut, poista paristokoteloon vuotanut neste ja vaihda kaikki paristot uusiin.
- Älä yritä ladata kertakäyttöisiä paristoja. Älä käytä ladattavia paristoja tai akkuja.
- Vaihda kaikki paristot uusiin kolmen kuukauden välein sekä aina silloin, kun jokin paristoista on tyhjä.
- Aina kun vaihdat paristot, vaihda jokainen paristo uuteen. Älä käytä vanhoja ja uusia tai erityyppisiä paristoja keskenään.
- Poista paristot laitteesta, kun laitetta ei käytetä säännöllisesti. Poista paristot myös silloin, kun asetat laitteen säilytykseen.
- Poista paristot laitteesta ennen kuin toimitat laitteen kierrätykseen.
- Kierrätä aina käytetyt paristot. Älä koskaan polta paristoja, sillä se voi aiheuttaa räjähdyksen ja vakavia henkilövaurioita.
- Teippaa pariston molemmat navat ennen kuin toimitat ne kierrätykseen, jotta paristot eivät aiheuta oikosulkua.

Tekniset tiedot

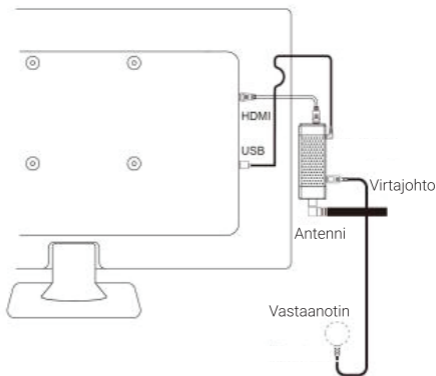
Merkki ja malli	Kansalaisboksi DigiTikku
Vastaanottimen tyyppi	DVB-T2
Tuetut pakkausstandardit	Advanced HD MPEG2, MPEG4, H.264, H.265, VC-1 ja AVS+
Sisääntulo antennikaapelille	IEC naaras
Ulostulo	HDMI
Käyttöjärjestelmän kielet	suomi ja ruotsi
Ohjelmien tallennus	Kyllä
Tuki Teksti-TV:lle	Kyllä
Virransyöttö	5 V DC 1 A
USB-liitännän jännite ja teho	5 V DC maks. 200 mA
Mitat	105 x 38 x 17 mm
Paino	42 g
Pakkauksen sisältö	DigiTikku, kaukosäädin, IR-kaapeli, HDMI-kaapeli, USB-A-virtajohto (30 cm ja 2 m), kaksi AAA-paristoa, ohjekirja

Osat



1. Antennin sisääntulo
2. USB-liitäntä
3. HDMI-ulostulo
4. AV-ulostulo
5. Mini-USB-liitäntä
6. Virtaliitäntä
7. Mini-USB-liitin
8. Virtajohto
9. HDMI-kaapeli

Kytcentä



1. Liitä antenni DigiTikun antennin sisääntuloon.
 2. Kytke vastaanotin virtajohtolla DigiTikun Mini-USB-liitäntään.
 3. Yhdistä virtajohto DC-liitäntään:
- Laite saa tarvitsemansa virran DC-liitännän kautta. Jos televisiossasi on USB-liitäntä, yhdistä mukana toimitettu virtajohto television USB-liitäntään ja laitteen DC-liitäntään. Jos televisiossasi ei ole USB-liitäntää, kytke laitteen virtajohto virta-adapterilla pistorasiaan, johon on esteetön pääsy. Adapteri ei sisälly myyntipakkaukseen. Huom! Jos adapterin antovirta on matala, kannattaa käyttää lyhyempää virtajohtoa.

Käyttöönotto

1. Kun olet liittänyt DigiTikun televisioon, käynnistä televisio. Paina DigiTikun virtapainiketta, jotta vastaanotin käynnistyy. Jos käytät DigiTikkua ensimmäistä kertaa tai olet palauttanut tehdasasetukset, päävalikkonäkymä ilmestyy television ruudulle.
2. Valitse **Näyttövalikon kieli**. Paina oikeaa tai vasenta nuolta, jotta löydät haluamasi kielen.
3. Valitse **Maa**. Paina oikeaa tai vasenta nuolta, jotta löydät maan, jossa asut.
4. Valitse **Kanavahaku**. Paina oikeaa nuolta tai painiketta OK, jotta automaattinen kanavahaku alkaa.
5. Kun kanavahaku on valmis, voit aloittaa television katselemisen.

Käyttö

1. Ohjelmien hallinta

Avaa valikko painamalla **MENU**-painiketta ja valitse Ohjelma. Valitse asetus ja mukauta sitä painamalla **OK** tai oikeaa nuolipäppäintä. Poistu valikosta painamalla **EXIT**.

2. Ohjelmien mukauttaminen

Avaa valikko ja valitse **Ohjelman mukauttaminen**. Syötä ensimmäisellä käyttökerralla salasana "000000".

2.1. Suosikkiohjelmat

Valitse haluamasi ohjelma ja paina sitten **FAV**-painiketta. Ohjelma merkataan suosikiksi sydämellä. Voit valita tällä tavalla yhden tai useamman suosikkiohjelman. Jos haluat poistaa ohjelman suosikeista, paina **FAV**-painiketta uudelleen suosikiksi merkatun ohjelman kohdalla.

Vahvista muutokset ja poistu valikosta painamalla **EXIT**.

2.2. Suosikkiohjelmien luettelo

Paina **FAV**-painiketta. Suosikkiohjelmien luettelo aukeaa. Selaa suosikkiohjelmiasi **ylemmällä ja alemmalla nuolinäppäimellä**. Valitse ohjelma painamalla **OK**.

2.3. Ohjelmien lukitseminen

Voit rajata ohjelmavalikkoa lukitsemalla ohjelmia. Valitse ohjelma ja paina **keltaista painiketta**. Ohjelma merkitään lukkosymbolilla. Voit valita tällä tavalla yhden tai useamman ohjelman. Jos haluat poistaa lukituksen, paina lukitun ohjelman kohdalla **keltaista painiketta**.

Vahvista muutokset ja poistu valikosta painamalla **EXIT**. Voit katsoa lukittuja ohjelmia syöttämällä salasanan "000000" tai itse viimeksi asettamasi salasanan.

3. EPG (ohjelmavalikko)

EPG on ohjelmavalikko, joka näyttää tulevat ohjelmat seuraavan seitsemän päivän ajalta. Avaa ohjelmavalikko painamalla **EPG**-painiketta. Liiku valikossa **nuolinäppäimillä** sekä **sinisellä ja keltaisella painikkeella**, jos valikossa on useita sivuja.

4. Kuva

Avaa valikko painamalla **MENU**-painiketta. Liiku valikossa **ylemmällä ja alemmalla nuolinäppäimellä** ja valitse **Kuva** painamalla **oikeaa tai vasenta nuolinäppäintä**.

4.1. Kuvasuhde

Aseta kuvasuhteeksi 4:3 PanScan, 4:3 Letter Box, 16:9 Full Screen tai Auto, jotta voit katsella televisiota koko näytön tilassa.

4.2. Resoluutio / TV-formaatti

Jos television kuva on väärin rajattu, muuta näitä asetuksia. Näillä asetuksilla kuva sopeutetaan yleisimpiin HDMI-asetuksiin.

4.3. Näyttövalikon läpinäkyvyys

Muuta näyttövalikon läpinäkyvyyttä, kirkkautta ja muita asetuksia.

5. Kanavahaku

Avaa valikko painamalla **MENU**-painiketta. Liiku valikossa **ylemmällä ja alemmalla nuolinäppäimellä** ja valitse **Kanavahaku** painamalla **oikeaa tai vasenta nuolinäppäintä**.

5.1. Automaattinen haku

Kanavahaku suoritetaan automaattisesti ja nykyiset kanavat korvataan haussa löytyneillä kanavilla. Valitse **Automaattinen haku** ja paina **OK** tai **oikeaa nuolinäppäintä**, jotta automaattinen haku alkaa.

5.2. Manuaalinen haku

Voit suorittaa kanavahaun manuaalisesti. Kanavat lisätään olemassaolevaan kanavalistaan. Valitse **Manuaalinen haku** ja paina **OK** tai **oikeaa nuolinäppäintä**.

Valitse radiotaajuus painamalla **oikeaa tai vasenta nuolinäppäintä**. Paina **OK**, jotta kanavahaku alkaa. Jos kanava löytyy, se lisätään listaan. Jos kanavaa ei löydy, poistu valikosta painamalla **EXIT**.

6. Aika

Avaa valikko painamalla **MENU**-painiketta. Liiku valikossa **ylemmällä ja alemmalla nuolinäppäimellä** ja valitse **Aika**.

Liiku valikossa painamalla **nuolinäppäimiä**. Aseta oikea aika-vyöhyke joko automaattisesti tai manuaalisesti.

Voit halutessasi asettaa myös automaattisen lepotilan. Jos lepotila on käytössä, laite sammuu automaattisesti asettamasi ajan kuluttua. Voit säätää aikaa 0 ja 12 tunnin välillä. Oletusasetus on 3 tuntia.

7. Muut asetukset

Avaa valikko painamalla **MENU**-painiketta. Liiku valikossa **ylemmällä ja alemmalla nuolinäppäimillä** ja valitse **asetus oikealla tai vasemmalla nuolinäppäimellä**.

7.1. Vanhemman valvonta

Voit rajoittaa kanavia lukitsemalla ne. Noudata ohjeita kohdassa 2.3.

7.2. Salasanan vaihto

Anna ensin vanha salasana "000000" ja aseta sitten uusi salasana. Järjestelmä pyytää sinua kirjoittamaan uuden salasanan kahdesti. Kun olet asettanut salasanan, poistu valikosta painamalla **EXIT**.

7.3. Tehdasasetusten palauttaminen

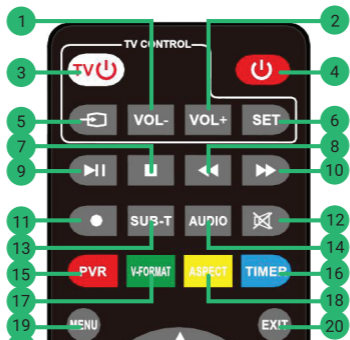
Voit halutessasi palauttaa tehdasasetukset painamalla **OK** tai **oikeaa nuolinäppäintä**. Palauttaminen vaatii salasanan. Tehdasasetusten palauttaminen poistaa kaikki määrittämäsi asetukset ja korvaa ne alkuperäisillä asetuksilla.

7.4. Järjestelmäpäivitys

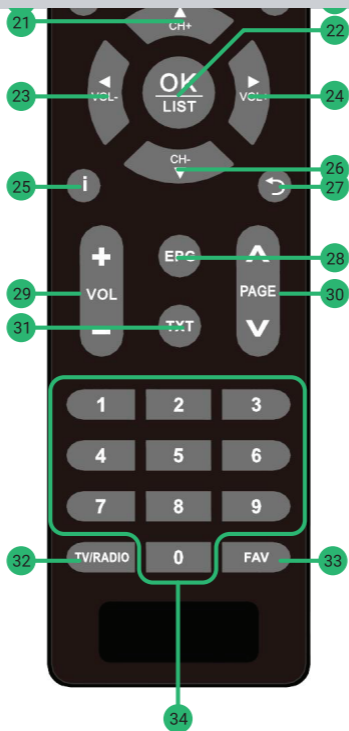
Jos järjestelmäpäivitykset on käytössä, ne asennetaan määrittämäsi ajan perusteella.

7.5. Verkkoasetukset

Valitse langallinen tai langaton verkkoyhteys.



1. Vähennä television äänenvoimakkuutta
2. Lisää television äänenvoimakkuutta
3. Käynnistä tai sammuta televisio
4. Käynnistä tai sammuta DigiTikku
5. Valitse tulosignaali (HDMI).
- Katso lisätietoja seuraavalta sivulta.
6. Määritä ohjattava laite
- Katso lisätietoja seuraavalta sivulta.
7. Pysäytä toisto
8. Toista edellinen
9. Aloita tai tauota toisto
10. Toista seuraava
11. Aloita tallennus
12. Kytke tekstitys päälle tai pois päältä
13. Vaihda ohjelman ääniraitaa (esim. kieliversiota)
14. Mykistä
15. Avaa tallenteet tai tallennusasetukset
16. Muokkaa videokuvan tarkkuutta
17. Muokkaa kuvasuhdetta
18. Ajasta tallennus
19. Avaa päävalikko
20. Poistu valikosta



21. Valitse seuraava kanava tai liiku valikossa ylöspäin
22. Hyväksy valinta
23. Vähennä äänenvoimakkuutta tai liiku valikossa vasemmalle
24. Lisää äänenvoimakkuutta tai liiku valikossa oikealle.
25. Tietoa ohjelmasta tai toiminnosta
26. Valitse edellinen kanava tai liiku valikossa alaspäin
27. Palaa edelliseen valikkoon
28. Avaa ohjelmavalikko
29. Säädä äänenvoimakkuutta
30. Liiku ohjelmalistaussessa ylös- tai alaspäin
31. Avaa Teksti-TV
 - Painike toimii vain televisioissa, jotka tukevat Teksti-TV:tä.
32. Valitse TV- tai radiotila
33. Avaa suosikkiohjelmien lista
34. Valitse kanava numeroilla tai syötä numeroita valikossa.

Ongelmanratkaisu

Ongelma	Syy	Ratkaisu
Ei kuvaa.	Virtajohtoa ei ole kytketty. Virta ei ole päällä.	Kytke virtajohto. Kytke virta päälle.
Näytöllä näkyy teksti "Ei signaalia".	Antennijohtoa ei ole kytketty. Väärä asetus.	Kytke johto. Palauta asetukset ja yritä uudelleen. Jos ongelma ei ratkea, ole yhteydessä jälleenmyyjään.
Kaiuttimista ei kuulu ääntä.	HDMI- tai USB-johtoa ei ole kytketty. Mykistys. Väärä tiedosto.	Kytke HDMI- tai USB-johto. Poista mykistys. Kokeile toista tiedostoa.
Kuva ei näy, mutta ääni kuuluu.	Antennijohtoa ei ole kytketty tai kytkentä ei ole oikeaoppinen. Kuuntelet radiota.	Kytke johto. Vaihda TV-ohjelmaan painamalla TV/RADIO-painiketta.
Kaukosäädin ei toimi.	Paristot ovat tyhjt. Kaukosäädin ei osoita kohti tai ole tarpeeksi lähellä televisiota.	Vaihda paristot. Vaihda paikkaa.
Huonolaatuinen kuva.	Heikko signaali.	Vahvista signaalia.

Om produkten

DigiPinnen är en digitalbox som gör att du kan titta på högupplösta sändningar i antennät.

DigiPinnen är en enkel och modern digitalbox i kompakt format. Denna digitalbox gör det enkelt att njuta av HD-kanaler via antenn och erbjuder smarta funktioner som matchar dagens TV-behov. DigiPinnen är också ett utmärkt alternativ när du vill göra om din vanliga datorskärm till en TV.

DigiPinnen är speciellt utformad för TV-mottagning i antennät och erbjuder förstklassig digital bild samt mångsidiga funktioner – den är en liten pinne som levererar stort! Den här apparaten är det perfekta valet för alla som vill njuta av högupplösta sändningar och ett brett utbud av kanaler utan en besvärlig installationsprocess.

Säkerhetsanvisningar

- Läs instruktionerna och spara dem för kommande behov. När du följer dessa säkerhetsanvisningar kan du använda apparaten på ett säkert sätt och förebygga personskador samt skador på apparaten.
- Se till att alla delar som nämns i teknisk information ingår i förpackningen och är intakta innan du använder produkten. Använd inte apparaten om alla delar inte ingår i förpackningen eller om någon av delarna är felaktig.
- Försök inte reparera apparatens delar på egen hand. Leverera apparaten till återförsäljaren eller till en auktoriserad serviceverkstad.
- Ta bort all skyddsplast och alla etiketter från apparaten.
- Använd apparaten endast i rumstemperatur i torra inomhusmiljöer.
- Utsätt inte apparaten för vatten eller annan vätska.
- Utsätt inte apparaten för eld, direkt solljus eller annan värme, överdriven kyla eller frätande ämnen.
- Se till att apparatens strömkabel inte skadas när du installerar apparaten. Om strömkabeln skadas ska du vara i kontakt med återförsäljaren eller en auktoriserad verkstad. Använd aldrig apparaten vars strömkabel är felaktig eller skadad.
- Felaktig spänning skadar apparaten och kan leda till elektriska stötar. Kontrollera på produktetiketten vilken spänning apparaten kräver. Använd endast apparaten på en plats där den får den spänning som den kräver.
- Använd endast den strömkabel som medföljer apparaten och en USB-kompatibel strömadapter med en USB-A-utgångsspänning på 5 V och utgående ström på minst 1 A.

- Sätt apparaten på en plan och stadig yta.
- Låt inte apparatens strömkabel hänga utanför höga bordytor under användningen eller förvaringen så att apparaten inte faller.
- Sätt inte apparaten eller strömkabeln på en gångväg där den kan orsaka snubbelrisk.
- Montera inte apparaten eller strömkabeln så att de kommer i kläm under användningen eller förvaringen.
- Linda inte strömkabeln runt apparaten under användningen eller förvaringen.
- Lämna inte apparaten utan uppsyn under användningen.
- Koppla bort apparatens strömkabel efter användningen. Grip aldrig i strömkabeln när du kopplar bort den från eluttaget. Grip alltid i stickkontakten.
- Denna apparat kan användas av barn över 8 år och personer med nedsatta fysiska, sensoriska eller mentala förmågor eller bristande erfarenhet och kunskap om de hålls under uppsyn eller har getts instruktioner angående säker användning av apparaten och förstår de involverade farorna. Barn får inte leka med apparaten. Barn får inte rengöra eller underhålla apparaten utan uppsyn.
- Fjärrkontrollen drivs med två 1,5 V AAA-batterier. Batterierna ingår inte i förpackningen utan de säljs separat.
- Om ett barn eller ett husdjur sväljer ett batteri kan det leda till allvarliga skador eller dödsfall. Ett svält batteri kan också orsaka allvarliga inre brännskador inom två timmar. Därför måste du se till att du alltid förvarar batterier utom räckhåll för barn

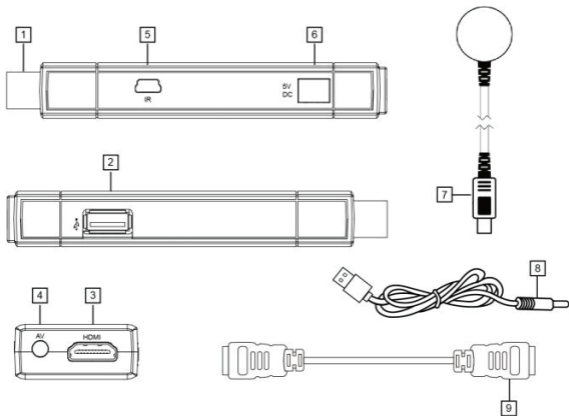
och husdjur.

- Sör omedelbart läkarvård om du misstänker att en person eller ett husdjur har svält ett batteri eller att ett batteri har hamnat i någon kroppsöppning på en person eller ett husdjur.
- Kontrollera polaritetsmarkeringen på batterifacket innan du sätter batterierna på plats. Följ alltid polaritetsmarkeringarna.
- Kortslut inte batterierna.
- Om ett batteri har läckt ska du ta bort vätska i batterifacket och ersätt alla batterier med nya.
- Försök inte ladda batterier som inte är uppladdningsbara. Använd inte uppladdningsbara batterier eller ett uppladdningsbart batteri.
- Ersätt alla batterier med nya var tredje månad och när ett av batterierna är tomt.
- Ersätt alla batterier med nya alltid när du byter batterier. Blanda inte gamla och nya batterier eller olika typer av batterier.
- Ta bort batterierna från apparaten då du inte använder apparaten regelbundet. Ta bort batterierna från apparaten även då du ställer apparaten i förvaring.
- Ta bort batterierna från apparaten innan du återvinner den.
- Återvinn alltid förbrukade batterierna. Bränn aldrig batterier eftersom det kan orsaka en explosion och allvarliga personskador.
- Tejpa båda polerna på batteriet innan du återvinner dem så att batterierna inte orsakar kortslutning.

Teknisk information

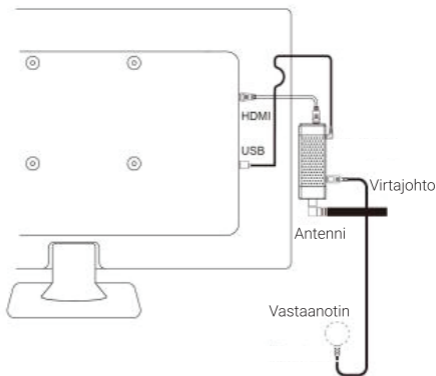
Märke och modell	Kansalaisboksi DigiTikku
Typ av mottagare	DVB-T2
Komprimeringsstandarder som stöds	Avancerad HD MPEG2, MPEG4, H.264, H.265, VC-1 och AVS+
Ingång för antennkabel	IEC hona
Utgång	HDMI
Operativsystemets språk	finska och svenska
Programinspelning	Ja
Stöd för Text-TV	Ja
Strömförsörjning	5 V DC 1 A
Spänning och effekt (USB)	5 V DC max. 200 mA
Mått	105 x 38 x 17 mm
Vikt	42 g
Förpackningens innehåll	DigiPinne, fjärrkontroll, IR-kabel, HDMI-kabel (15 cm), USB-A-strömkabel (30 cm och 2 m), två AAA-batterier, bruksanvisning

Delar



1. Antenneringång
2. USB-anlutning
3. HDMI-utgång
4. AV-utgång
5. Mini-USB-anlutning
6. Strömkontakt
7. Mini-USB-anlutning
8. Strömkabel
9. HDMI-kabel

Koppling



1. Anslut antennen till antenningången på DigiPinnen.
2. Anslut mottagaren med strömkabeln till Mini-USB-kontakten på DigiPinnen.
3. Anslut strömkabeln till DC-anslutningen
 - Apparaten får strömmen via DC-anslutningen. Om din television är utrustad med en USB-anslutning ska du ansluta strömkabeln till den och DC-anslutningen på apparaten. Om din television inte har en USB-anslutning ska du ansluta strömkabeln med en strömadapter till ett eluttag med obehindrad åtkomst. Adaptern medföljer inte produkten. Obs! Om utgående strömmen är låg bör du använda den kortare strömkabeln.

Ibruktagning

1. Sätt på TV:n efter att ha anslutit DigiPinnen till den. Tryck på strömknappen på DigiPinnen för att sätta på mottagaren. Om du använder DigiPinnen för första gången eller har återställt fabriksinställningar visas huvudmenyn på TV-skärmen.
2. Välj **Språket för skärmmenyn**. Tryck på höger- eller vänsterpilen för att hitta det språk du vill använda.
3. Välj **Land**. Tryck på höger- eller vänsterpilen för att hitta landet där du bor.
4. Välj **Sökning av kanaler**. Tryck på högerpilen eller knappen OK för att starta automatisk kanalsökning.
5. När kanalsökningen är klar kan du börja titta på TV.

Användning

1. Hantera program Tryck på **MENY** och välj sedan Program. Välj ett alternativ och anpassa det genom att trycka på **OK** eller högerpilen. För att lämna menyn, tryck på **EXIT**.
2. Programjustering Öppna menyn och välj **Programjustering**. Vid första användningen anger du lösenordet "000000".

2.1. Favoritappar

Välj det program du vill ha och tryck sedan på **FAV**-knappen. Programmet markeras som favorit med ett hjärta. På så sätt kan du välja ett eller flera favoritprogram. Om du vill ta bort en app från dina favoriter trycker du på **FAV**-knappen igen på det program som är markerat som favorit.

Bekräfta ändringarna och lämna menyn genom att trycka på **EXIT**.

2.2. Lista över favoritprogram

Tryck på **FAV**-knappen. Listan över favoritprogram öppnas. Bläddra bland dina favoritprogram med **övre och nedre pil-tangenterna**. För att välja ett program, tryck på **OK**.

2.3. Lås appar

Du kan begränsa programmenyn genom att låsa program. Välj ett program och tryck på **den gula knappen**. Programmet markeras med låssymbol. Du kan välja ett eller flera program. För att ta bort låsningen, tryck på **den gula knappen** vid det låsta programmet.

Bekräfta ändringarna och lämna menyn genom att trycka på **EXIT**. Du kan visa låsta program genom att ange lösenordet "000000" eller det senaste lösenordet du ställde in själv.

3. EPG (programmeny)

EPG är en programmeny som visar kommande program för de kommande sju dagarna. Öppna programmenyn genom att trycka på **EPG-knappen**. Navigera i menyn med **piltangenterna** samt med **de blåa och gula knapparna** om menyn innehåller flera sidor.

4. Bild

Tryck på **MENY**-knappen för att öppna menyn. Navigera i menyn med **de övre och nedre piltangenterna** och välj **Bild** genom att trycka på **höger- eller vänsterpilen**.

4.1. Bildförhållande

Ställ in bildförhållandet på 4:3 PanScan, 4:3 Letter Box, 16:9 Full Screen eller Auto för att titta på TV i helskrämsläge.

4.2. Upplösning / TV-format

Om bilden på TV:n är felaktigt beskuren ska du ändra dessa inställningar. Dessa inställningar används för att anpassa bilden till de vanligaste HDMI-inställningarna.

4.3. Genomskinligheten av skärmmenyn

Ändra genomskinligheten, ljusstyrka och andra inställningar.

5. Kanalsökning

Tryck på **MENY**-knappen för att öppna menyn. Navigera i menyn med **de övre och nedre piltangenterna** och välj **Sökning av kanaler** genom att trycka på **höger- eller vänsterpilen**.

5.1. Automatisk sökning

Kanalsökning utförs automatiskt och befintliga kanaler ersätts med kanaler som finns i sökningen. Välj **Automatisk sökning** och tryck på **OK** eller **högerpilen** för att starta den automatiska sökningen.

5.2. Manuell sökning

Du kan utföra kanalsökningen manuellt. Kanalerna läggs till i den befintliga kanallistan. Välj **Manuell sökning** och tryck på **OK** eller **högerpilen**.

För att välja en radiofrekvens, tryck på **höger- eller vänsterpilen**. Tryck på **OK** för att starta kanalsökningen. Om en kanal hittas ska den läggas till i listan. Om ingen kanal hittas, stäng menyn genom att trycka på **EXIT**.

6. Tid

Tryck **MENY**-knappen för att öppna menyn. Navigera i menyn med **de övre och nedre piltangenterna** och välj **Tid**.

För att flytta runt i menyn, tryck på **piltangenterna**. Ställ in rätt tidszon antingen automatiskt eller manuellt.

Om du vill kan du också ställa in ett automatiskt viloläge. Om viloläget är aktiverat stängs apparaten av automatiskt efter den tid du ställt in. Du kan justera tiden mellan 0 och 12 timmar. Standardinställningen är 3 timmar.

7. Andra inställningar

Tryck på **MENY**-knappen för att öppna menyn. Navigera i menyn med **de övre och nedre piltangenterna** och välj en inställning med **höger- eller vänsterpilen**.

7.1. Kontroll av en vuxen

Du kan begränsa kanaler genom att låsa dem. Följ anvisningarna i avsnitt 2.3.

7.2. Byt lösenord.

Ange först det gamla lösenordet "000000" och ange sedan ett nytt lösenord. Systemet ber dig om att ange ett nytt lösenord två gånger. När du har ställt in ett lösenord stänger du menyn genom att trycka på **EXIT**.

7.3. Återställ fabriksinställningarna

Om du vill kan du återställa fabriksinställningarna genom att trycka på **OK** eller **högerpilen**. Ett lösenord krävs för att återställa fabriksinställningarna. Återställning av fabriksinställningarna raderar alla inställningar du ställt in och ersätter dem med de ursprungliga inställningarna.

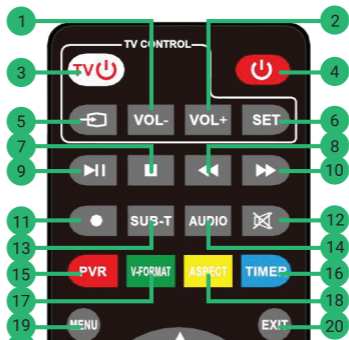
7.4. Systemuppdatering

Om systemuppdateringar är aktiverade kommer de att installeras baserat på den tid du anger.

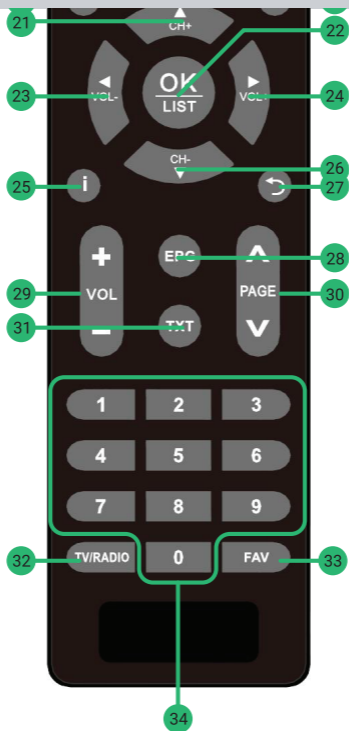
7.5. Nätverksinställningar

Välj en trådbunden eller trådlös nätverksanslutning.

Fjärrkontroll



1. Sänk volymen på tv:n
2. Höj volymen på tv:n
3. Sätt på eller stäng av TV:n
4. Sätt på eller stäng av DigiPinnen
5. Välj ingående signal (HDMI)
 - Se nästa sida för mer information.
6. Definiera vilken television som ska styras
 - Se nästa sida för mer information.
7. Stoppa uppspelning
8. Upprepa föregående
9. Starta eller pausa uppspelning
10. Upprepa nästa
11. Börja inspelningen
12. Sätt på eller stäng av undertexter
13. Ändra programmets ljudspår (t.ex. språkversion)
14. Dämp ljudet
15. Öppna inspelningar eller inspelningsinställningar
16. Justera videoupplösningen
17. Redigera bildförhållande
18. Schemalägg inspelning
19. Öppna huvudmenyn
20. Gå bort från menyn



21. Välj nästa kanal eller flytta upp i menyn
22. Acceptera inställningen
23. Sänk volymen eller flytta till vänster i menyn
24. Höj volymen eller flytta till höger i menyn.
25. Information om programmet eller funktionen
26. Välj föregående kanal eller flytta nedåt i menyn
27. Återgå till föregående meny
28. Öppna programmenyn
29. Justera volymen
30. Flytta uppåt eller nedåt i listan över program
31. Öppna Text-TV
 - Den här knappen fungerar bara på TV-apparater som stöder Text-TV.
32. Välj TV- eller radioläge
33. Öppna listan över favoritprogram
34. Välj en kanal enligt kanalnumrering eller ange siffror i menyn.

Problemlösning

Problem	Möjlig orsak	Lösning
Ingen bild.	Strömkabeln är inte ansluten. Strömmen är avstängd.	Anslut nätsladden. Sätt på strömmen.
Texten "Ingen signal" visas på skärmen.	Antennkabeln är inte ansluten. Fel inställning.	Anslut kabeln. Återställ inställningarna och försök igen. Om problemet kvarstår, kontakta din återförsäljare.
Det hörs inget ljud från högtalarna.	HDMI- eller USB-kabeln är inte ansluten. Ljuddämpning Fel fil.	Anslut en HDMI- eller USB-kabel. Sätt på ljudet. Prova med en annan fil.
Bilden visas inte, men ljudet hörs.	Antennkabeln är inte ansluten eller anslutningen är inte ordentlig. Du lyssnar på radio.	Anslut kabeln. Tryck på TV/RADIO-knappen för att ändra formaten.
Fjärrkontrollen fungerar inte.	Batterierna är slut. Fjärrkontrollen är inte riktad mot eller tillräckligt nära TV:n.	Byt ut batterierna. Byt plats.
Dålig bildkvalitet.	Svag signal.	Förstärk signalen.

Tuotteen turvallinen hävittäminen

Laitetta tai sen oheistarvikkeita ei saa hävittää normaalin talousjätteen seassa sen elinkaaren päätyttyä. Toimita laite kierrätettäväksi jälleenmyyjälle tai paikalliselle kierrätyksestä vastaavalle jätteenkäsittelylaitokselle. Lisätietoja saat jälleenmyyjältäsi tai jätehuoltoyhtiöltäsi.

Säker kassering av produkten

Produkten får inte kasseras med hushållsavfall, utan bör levereras till en avfallssorteringsstation som kan behandla elektroniskt avfall eller till en elektronikhandel för återvinning. Du får mera information av din återförsäljare eller ditt lokala avfallshanteringsbolag.

Valmistaja/Maahantuoja
Tillverkare/Importör

Verkkokauppa.com Oyj
Tyynenmerenkatu 11, 00220 Helsinki
Stillahavsgatan 11, 00220 Helsinki

<https://asiakaspalvelu.verkkokauppa.com>

15740517 2025