

Sisällysluettelo

Turvallisuustiedot.....	4
Latausaseman osat	6
Asennuksen suunnittelu	7
Asennus	8
Testaus ja käyttöönottotarkastus	15
Luovutus	16
Tekniset tiedot.....	17
Yhteystiedot	18

Turvallisuustiedot

Tärkeää! Lue tämä ohjekirja ennen laitteen asentamista. Ohjeiden tai varoitusten laiminlyöminen voi aiheuttaa henkilö- tai omaisuusvahinkoja.

Tärkeää! Latausaseman asennuksen, asennuksen purkamisen ja korjauksen saa suorittaa vain pätevä sähköasentaja, ja asennuksessa on noudatettava kansallisia ja paikallisia säädöksiä.

Tärkeää! Varmista, että kaapelissa ei ole virtaa laitteen asennuksen aikana.

Tärkeää! Kattavista oppaista löytyvien ja laitteeseen painettujen turvallisuustietojen ja -ohjeiden huomioimatta tai noudattamatta jättäminen voi aiheuttaa sähköiskun, tulipalon ja/tai vakavia vahinkoja.

Erityiset huomiot



VAARA Tällä merkillä merkityissä kohdissa on kyseessä terveydelle vaarallinen sähköjännite. Toimiminen vastoin turvamerkin ohjetta voi aiheuttaa vakavan vamman tai kuoleman. Turvallisuusohjeen vastainen toiminta on kielletty kaikissa tapauksissa.



VAROITUS Tällä merkillä merkityissä kohdissa on kyseessä muu vaara, joka voi vahingoittaa kaapelia tai muita sähkölaitteita. Tällä merkillä merkityt toimenpiteet tulee suorittaa erityisen huolellisesti.



HUOMAUTUS Tällä merkillä merkityissä ohjeen kohdissa kerrotaan erikoisominaisuuksista ja annetaan tärkeitä lisätietoja, joilla varmistetaan laitteen luotettava toiminta. Tällä merkillä merkityt toimenpiteet tulee suorittaa tarvittaessa.

Vaara



Älä asenna, jos ulkokuori on vaurioitunut.



Älä asenna, jos latauskaapeli ei toimi oikein tai siinä on murtuma tai jokin muu vaurio.



Älä korjaa latausasemaa fyysisesti.

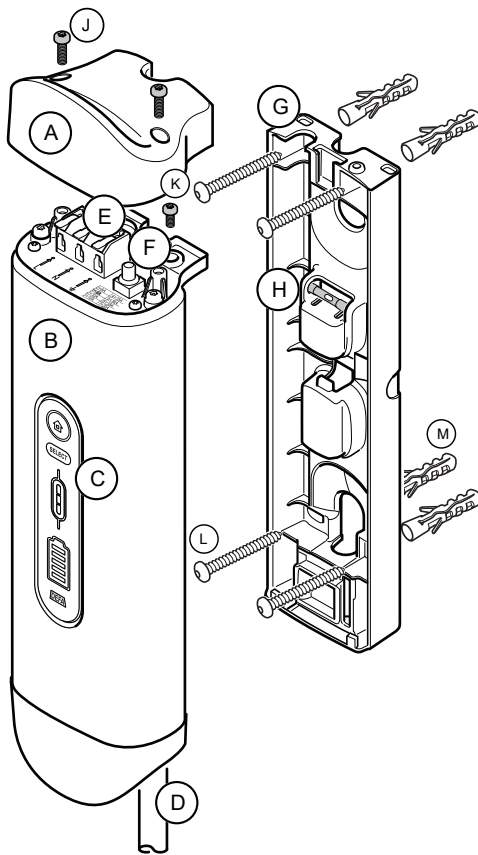
Latausaseman osat

Latausasema

- A. Kansi
- B. Latausyksikkö
- C. Näyttö
- D. Latauskaapeli
- E. Riviliitin
- F. Vääntökytkin
- G. Seinäkiinnike
- H. Vesivaaka

Mukana

- J. 2 kannen ruuvia
 - K.1 kiinnitysruuvi
 - L. 4 seinäruuvia
 - M. 4 seinätulppaa
- Torx-kärki TX15



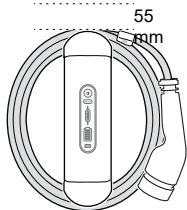
Asennuksen suunnittelu

Kaapelivaatimukset

- Asennuskaapelin enimmäiskoko on 4 mm².
- Jos käytetään uutta kaapelia, käytä vain kaapelia, jonka mitat sopivat koko virtapiiriin, sulake mukaan lukien.
- Huomioi koko virtapiirin enimmäisvirta (A). Ota huomioon mahdolliset sähköiset lisälaitteet, joita yhdistetään samaan sulakkeeseen latausaseman tulevissa virta-asetuksissa.

Asennuskohteen vaatimukset

- Älä asenna latausasemaa kohteeseen, jossa suurin sallittu käyttölämpötila ylittyy. Tarkista suurin sallittu lämpötila luvusta **Tekniset tiedot**.
- Asennuskohteen tulisi olla katettu.
- Asennuskohde ei saa sijaita lähellä vettä, alueella joka saattaa tulvia tai alueella, jossa varastoidaan tavaraa tai nestesäiliöitä.
- Asennuskohde ei saa olla räjähdysvaarallisessa tilassa.
- Asennuskohteessa on oltava riittävä ilmanvaihto.
- Varmista, että kiinnikkeen yläpuolella on 55 mm vapaata tilaa, jotta latausyksikkö voidaan liu'uttaa helposti paikoilleen ja yläosan kannelle on tilaa.



Tarvittavat työkalut

- Asennustyökalut oikeaan johdotukseen, mukaan lukien kuorintatyökalu.
- Ristipääruuvimeisseli seinäkiinnikkeen ruuveille.
- Koon TX15 turva-Torx, jossa on kärkireikä ruuvin turvatapille.

Asennus



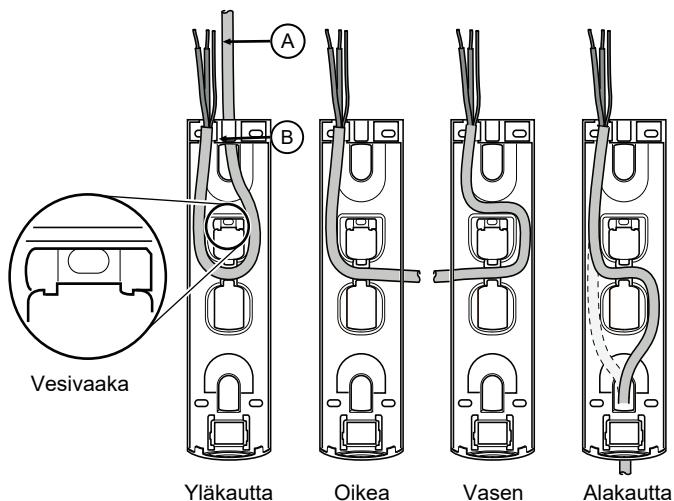
VAARA Varmista, että kaapelissa ei ole virtaa asennuksen aikana.



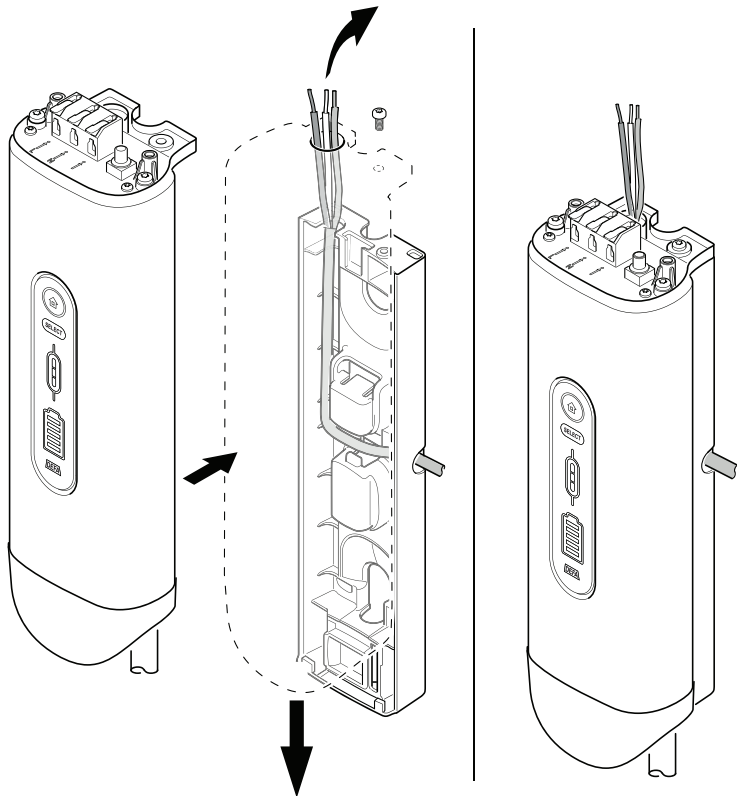
VAROITUS Jos laturi tai latauskaapeli on vaurioitunut, asennus täytyy keskeyttää välittömästi, tai jos laturi on jo asennettu, se täytyy poistaa käytöstä. Laturia ei tällaisessa tapauksessa saa enää käyttää.

1. Kytke virta/sulake pois päältä.
2. Varmista, että kaikki asennukseen tarvittavat osat ja työkalut ovat saatavilla.
3. Vie ja kiinnitä asennuskaapeli kohtaan, johon latausasema aiotaan asentaa.
 - Valitse seinäkiinnikkeestä sopiva sisäänvientitapa. Kaapeli voidaan tuoda kiinnikkeeseen suoraan takaa, oikealta, vasemmalta, ylä- tai alakautta. Varmista, että kaapeli on riittävän pitkä. Yksityiskohdat löytyvät vaiheen 6 kuvasta.

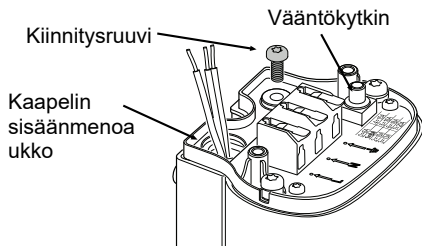
4. Sijoita seinäkiinnike siten, että sen yläpuolella on 55 mm etäisyys mahdollisiin asennusalueen yläpuolisiin kohteisiin.
5. Kiinnitä seinäkiinnike. Varmista sisäänrakennetun vesivaakan avulla, että seinäkiinnike on asennettu suoraan. Käytä tuotteen mukana toimitettuja neljää ruuvia. Reiät on tarkoitettu ruuveille, joiden halkaisija on 4,2 mm.
6. Poista kaapelin kuori (A:sta B:hen) 140 mm:n matkalta. Kuori kaikki yksittäiset johdot (9-11 mm).



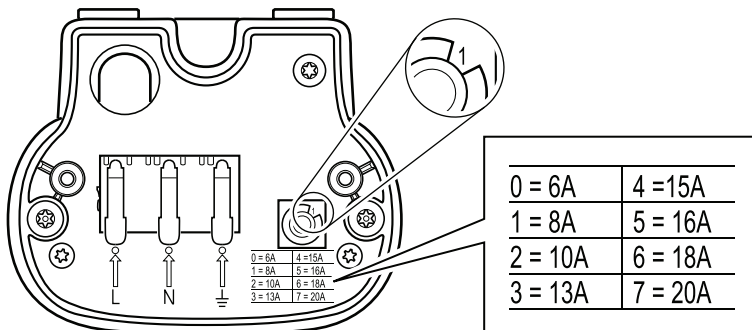
7. Aseta kaapeli uraan, joka ohjaa johtimen kohti vasemman yläkulman reikää.
8. Liu'uta latausyksikkö paikoilleen ylhäältä päin siten, että kaikki johtimet kulkevat pääosan sisäpuolella olevasta kaapelin sisäänmenoaukosta. Varmista, että ylä- ja alaosan urat ovat kunnolla paikoillaan.



9. Kiinnitä latausyksikkö seinäkiinnikkeeseen kiinnitysruuvilla.



10. Aseta latausaseman suurin sallittu nimellisvirta kääntämällä vääntökytkin oikeaan asentoon. Noudata taulukkoa, joka löytyy vääntökytkimen vierestä latausyksiköstä sekä oheisesta kuvasta.

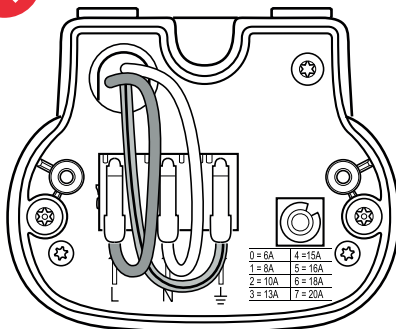
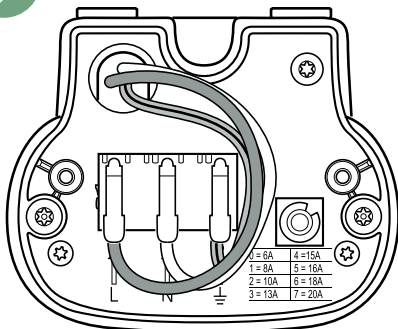


11. Asenna johtimet L, N ja PE (maadoitus) riviliittimeen (katso oheinen kuva) ja varmista, että ne ovat tiukasti paikoillaan.

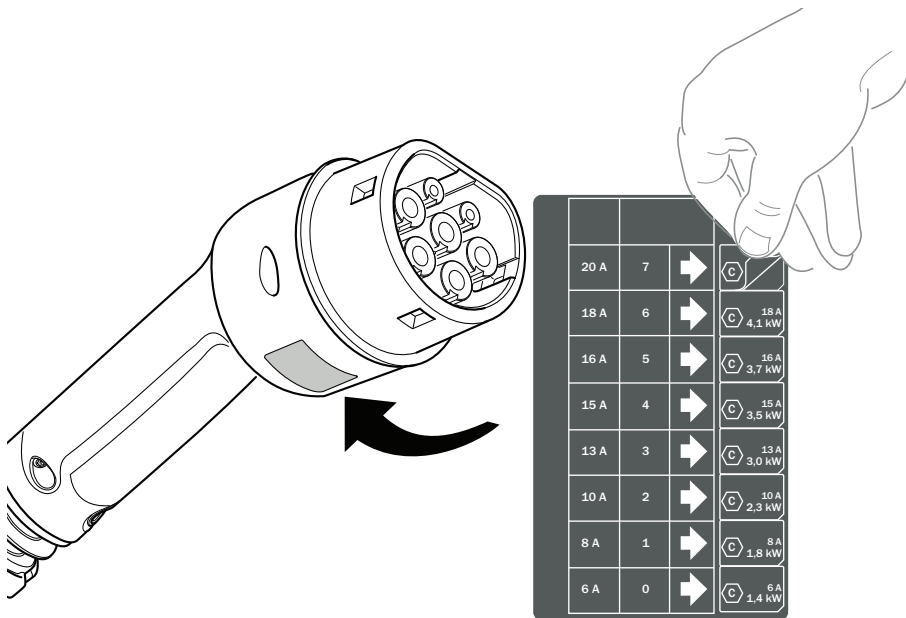


HUOMAUTUS Jos PE-johdinta ei ole eristetty, lisää eristysputki tai sähköteippiä altistetulle alueelle.

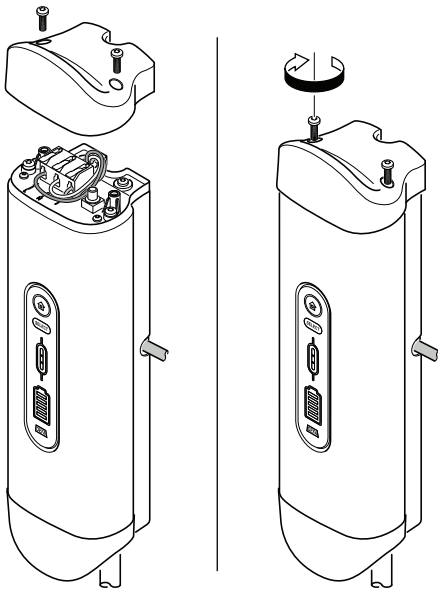
12. Sijoita kaapeli oheisen kuvan mukaiseen asentoon.



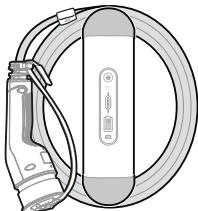
13. Kirjaa vääntökytkimen asetus käyttöohjekirjasta löytyvään taulukkoon merkitsemällä oikea kenttä X:llä. Katso luku **Lataustilan asettaminen käyttöohjeesta**.
14. Kiinnitä ajoneuvopistokkeen pohjaan (olemassa olevan luokitusmerkinnän päälle) tarra, joka ilmoittaa asetetun luokituksen eli enimmäislataustehon.



15. Kiinnitä ulompi kansi kahdella ruuvilla latausyksikön yläosaan ja sulje näin kytkentäosio.



16. Kierrä latauskaapeli latausyksikön ympärille.



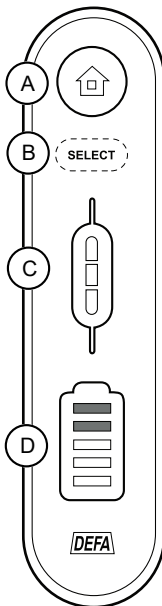
17. Kytke virta/sulake päälle.

Testaus ja käyttöönottotarkastus

Varmista, että latausasema on käyttövalmis: tarkista, mitä signaaleja näytöllä näkyy ennen ajoneuvon latausta, latauksen aikana ja latauksen jälkeen. Katso käyttöohjekirjan luku **Ajoneuvon lataaminen**.

Näytön näkymä

- A. Virransyötön ilmaisin
- B. Valintapainike
- C. Laturin tilan ilmaisin
- D. Ajoneuvon kytkennän ilmaisin





Luovutus

Noudata näitä ohjeita ennen kuin luovutat laitteen käyttäjälle:

- Ilmoita käyttäjälle määritelty virtaluokitus.
- Näytä, miten laitetta käytetään.
- Kerro, miten laitteesta saa lisätietoja.
- Kerro, miten toimia, jos laitteen kanssa ilmenee ongelmia.
- Luovuta käyttöohje.

Tekniset tiedot

Tuotenumero	712800	
Nimellisjännite	230 VAC (1-vaiheinen, 50-60 Hz)	
Nimellisvirta	6 A-20 A	
Laturin tyyppi	Mode 3	
Ajoneuvoliitäntä	Type 2	
Vikavirtasuoja	30 mA AC, 6 mA DC	
Verkkovirtamalli	TN-sähköverkko	
Ylikuumenemissuoja	Sisäinen anturi	
Käyttölämpötila	-40...+50 °C	
Varastointilämpötila	-50 °C-85 °C	
Mitat (P x L x K)	312 x 85 x 70 mm	
Materiaali, latausyksikkö	Alumiini	
IK-luokitus	IK 10	
IP-luokitus	IP 45	
Paino	2,3 kg	
Sertifiointi	CE, IEC61851, IEC62955	
Kierrätys	Sähkö- ja elektroniikkaromu	



Yhteystiedot

Jos haluat kysyä tuotteesta, ota yhteyttä paikalliseen jälleenmyyjään, vieraile osoitteessa defa.com tai soita DEFA:n tukeen:

- Puhelin (Norja/kansainvälinen): +47 32 067 700
- Puhelin (Ruotsi/kansainvälinen): +46 10 498 3800
- Puhelin (Suomi): +358 20 152 7200

Jos haluat antaa palautetta tai kehitysehdotuksia, tai tarvitset tukea, lähetä sähköpostia osoitteeseen info.suomi@defa.com.