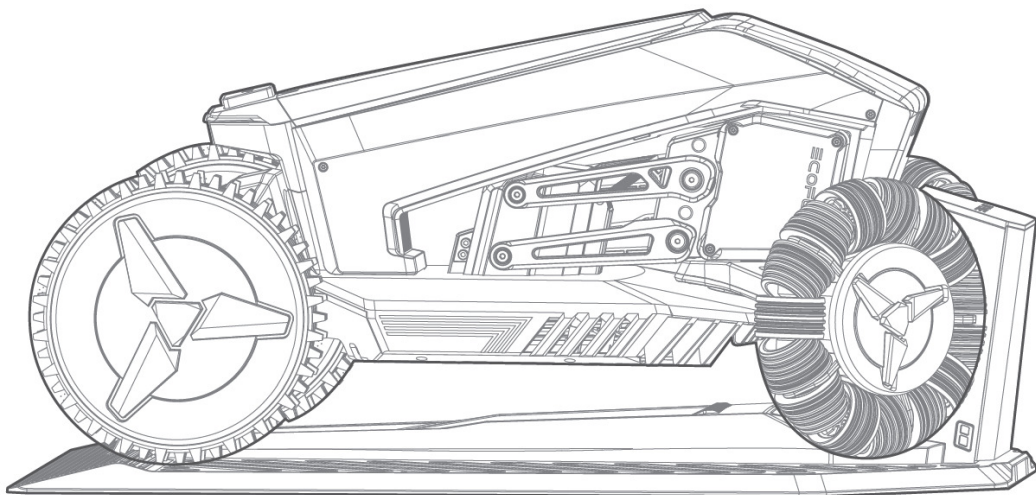


≡COFLOW

EcoFlow Blade – robottiruohonleikkuri

Käyttöohje v2.0



Vastuuvapauslauseke

Kiitos, että ostit EcoFlow Blade -robottiruohonleikkurin (jäljempänä ”ruohonleikkuri”). Tämä on akkukäyttöinen robottiruohonleikkuri. Kaikki muu käyttö, jota ei ole nimenomaisesti sallittu tässä käyttöohjeessa, voi vahingoittaa automaattista ruohonleikkuria ja aiheuttaa vakavia seurauksia tai vaaraa käyttäjälle.

Jotta voit käyttää laitetta oikein, lue käyttöohje huolellisesti ennen laitteen käyttöä. Voit vähentää riskejä noudattamalla tämän käyttöohjeen ohjeita ja varoituksia, mutta et voi poistaa niitä kokonaan. Käytä aina pitkiä housuja ja työkenkiä omaksi suojaksesi. Kun olet lukenut käyttöohjeen, säilytä se myöhempää käyttöä varten. Jos et käytä tätä tuotetta oikein, saatat aiheuttaa vakavia vammoja itsellesi tai muille tai aiheuttaa tuote- ja omaisuusvahinkoja. Kun käytät tätä tuotetta, sinun katsotaan ymmärtäneen, tunnistaneen ja hyväksyneen kaikki tämän asiakirjan ehdot ja sisällön. Käyttäjä sitoutuu olemaan vastuussa omista toimistaan ja kaikista niistä aiheutuvista seurauksista. EcoFlow ei ole vastuussa mistään vahingoista, jotka johtuvat siitä, että käyttäjä ei käytä tätä tuotetta käyttöohjeen mukaisesti.

Lakien ja määräysten mukaisesti EcoFlow pidättää itsellään oikeuden tämän asiakirjan ja kaikkien tähän tuotteeseen liittyvien asiakirjojen lopulliseen tulkintaan. Koska päivityksiä, tarkistuksia tai peruutuksia voidaan tehdä ilman ennakoilmoitusta, käy virallisella EcoFlow-sivustolla, josta löydät viimeisimmät tuotetiedot.

Sisällysluettelo

Turvallisuusvaroitukset	1
Ennen leikkaamista	1
Ruohoa leikattaessa	1
Hävittäminen	2
Symbolit ja tarrat	3
Pakkauksen sisältö	4
Tuotteen kuvaus	5
EcoFlow Blade -robottiruohonleikkuri	5
Latausasema ja GNSS-antenni	6
Sijaintipaikkojen valinta	7
Asennus	9
GNSS-antennin asennus	9
Latausaseman asennus	13
Signaalin etsiminen ja antennin/ latausaseman kiinnittäminen	15
Lataa EcoFlow-sovellus	15
Signaalin etsiminen	15
Antennisarjan sijainti	18
Latausaseman sijainti	19
Työskentelyalueen asettaminen	21
Ennen asetusta	21
Työskentelyalue	23
Rajatut alueet	26
Polkujen luominen	27
LED-merkkivalot	27
Asetukset	29
Käynnistys/tauko	29
Lataaminen/paluu latausasemaan	29
Laitteen jakaminen	30
Linkityksen poistaminen	31
Leikkuukorkeus	31
Laitteohjelmistopäivitys	32
Lawn Sweeper Kit -ruohonkerääjä	35
Huolto	35
Puhdistus	35
Kuljetus	35
Jäännösriskit	36
Terät	36
Akku	37
Virta	39
Varastointi	39
Hävittäminen	39
Tekniset tiedot	40
USEIN KYSYTTYJÄ KYSYMYKSIÄ	42
Tietoja käyttäjille sähkö- ja elektroniikkalaiteromun hävittämisestä	46
Tietoja käyttäjille sähkö- ja elektroniikkalaiteromun hävittämisestä	46
FCC-varoitus	47
IC-varoitus	47

Turvallisuusvaroitukset

Ennen leikkaamista

1. Lue ja noudata käyttöoppaan ohjeita ja varoituksia huolellisesti ennen ruohonleikkurin käyttämistä.
2. Käyttäjä on vastuussa omalla tontillaan tapahtuvista onnettomuuksista tai muille henkilöille aiheutuvista vaaroista.
3. Tarkasta säännöllisesti alue, jossa ruohonleikkuria käytetään, ja poista kaikki esteet.
4. ÄLÄ käytä ruohonleikkuria, jos jokin sen osa on vaurioitunut, kulunut tai ei enää toimi.
5. ÄLÄ muokkaa ruohonleikkuria itse vaan ota yhteys huoltopalveluun.
6. Ole tietoinen kaikista mahdollisista nurmikkoon kätkeytyvistä vaaroista.
7. Käytä ruohonleikkuria päivänvalossa tai hyvässä keinovalaistuksessa.
8. ÄLÄ käytä ruohonleikkuria huonolla säällä, kuten sateella, ukkosmyrskyn aikana tai lumessa.
9. Käytä vikavirtasuojakytkintä (RCD), jonka laukaisuvirta on enintään 30 mA, kun kytket virtalähteen pistorasiaan.
10. Parempien ruohonleikkuutulosten saavuttamiseksi ja käyttöiän pidentämiseksi muista pitää ruohonleikkuri puhtaana ja terät hyvässä kunnossa. Aikuisen on suoritettava tarkastus ja huolto viikoittain. Kaikki vaurioituneet ja kuluneet osat on vaihdettava. ÄLÄ suorita huoltoa, kun käytät avosandaaleja tai olet paljain jaloin. Käytä aina pitkiä housuja ja työkenkiä ruohonleikkuria huoltaessasi.
11. Suosittelemme terien vaihtamista neljännesvuosittain niiden kunnosta riippuen. Vaihda kaikki kolme terää ja ruuvit samalla kertaa. Käytä vain oikeantyyppisiä ruuveja ja alkuperäisiä EcoFlow'n hyväksymiä teriä. Kun vaihdat terää, varmista, että ruohonleikkuri on täysin pysähtynyt, ja irrota akku väliaikaisesti. Suosittelemme käyttämään paksuja työkasineita, kun käsittelet teräviä teriä.



Älä koskaan anna lasten, henkilöiden, joilla on heikentyneet fyysiset, aistilliset tai henkiset kyvyt tai joilla ei ole riittävästi kokemusta ja tietoa, tai henkilöiden, jotka eivät tunne näitä ohjeita, käyttää konetta. Paikalliset määräykset voivat asettaa rajoituksia käyttäjän iälle.

1. VAROITUS: Käytä akun lataamiseen vain tämän laitteen mukana toimitettua irrotettavaa virtayksikköä KT180A3600500XX.

2. Käytä Euroopan unionissa vain KT180A3600500EU-virtayksikköä. Käytä Yhdistyneessä kuningaskunnassa KT180A3600500BS-virtayksikköä. Pohjois-Amerikassa tarvitaan KT180A3600500US- ja Australiassa KT180A3600500AU-virtayksikkö.

Ruohoa leikattaessa

1. ÄLÄ nosta ruohonleikkuria sen ollessa toiminnassa.
2. ÄLÄ päästä lapsia ruohonleikkurin lähelle tai anna leikkiä sillä, kun se on toiminnassa.
3. ÄLÄ koske pyöriviin teriin. Älä laita käsiäsi tai jalkojasi pyörivien osien alle tai lähelle niitä.
4. Jos ruohonleikkurin ollessa käynnissä tapahtuu onnettomuus tai vika, paina välittömästi STOP-painiketta.

5. Pysy ruohonleikkurin lähellä käsinohjauksen aikana ja säilytä aina tasapaino. Käytä aina pitkiä housuja ja työkenkiä.
6. Älä juokse ruohonleikkuria tai sen oheislaitteita käyttäessäsi.
7. Jos havaitset epätavallista tärinää, sammuta ruohonleikkuri, aseta se tasaiselle maalle noin 30 sekunniksi ja käynnistä se sitten uudelleen. Jos ongelma jatkuu, ota yhteyttä valtuutettuun huoltopalveluumme.
8. Varmista, että ruohonleikkuri on täysin pysähtynyt ja että akku on irrotettu ennen leikkurin puhdistamista, korjaamista tai tarkastamista.
9. Jos konetta ei käytetä pitkään aikaan, poista akku. Säilytä konetta sisätiloissa ja kuivassa paikassa.



1. Kun leikkaat julkisen alueen nurmikkoja, kiinnitä työalueen ympärille varoituskyltti, jossa on teksti: **Varoitus! Automaattinen ruohonleikkuri! Pysy kaukana koneesta! Valvo lapsia!**
 2. **ÄLÄ** käytä tuotetta tai sen oheislaitteita, jos sen suojat/suojalevyt ovat vioittuneet, tai ilman turvalaitteita tai jos kaapeli on vaurioitunut tai kulunut.
 3. Jos virtalähteen kaapeli tai jatkojohto vaurioituu tai sotkeutuu käytön aikana, irrota virtalähde pistorasiasta ja suorista johto. Onnettomuuden välttämiseksi vedä pistokkeen rungosta eikä johdosta, kun irrotat virtalähteen pistorasiasta. Ota yhteyttä asiakaspalveluumme ja pyydä ammattitaitoista teknikkoo korjaamaan tai vaihtamaan kaapeli tarvittaessa.
 4. **ÄLÄ** muuta tai pura akkua itse. Jos tarvitset apua, ota yhteyttä asiakaspalveluumme tai ammattitaitoiseen teknikkoon.
 5. Akkuyksikkö sisältää elektrolyyttejä. Jos elektrolyytit joutuvat kosketuksiin ihosi kanssa, pese ne välittömästi pois saippualla ja vedellä. Jos ainetta on joutunut silmiin, hakeudu lääkärin apuun ja huuhtelee silmiä välittömästi runsaalla vedellä vähintään 15 minuutin ajan hankaamatta.
-

Hävittäminen

1. Tämä tuote sisältää akkuja. Akut sisältävät vaarallisia kemikaaleja eikä niitä saa hävittää tavallisen kotitalousjätteen mukana. Katso lisätietoja akkujen kierrätyksestä ja hävittämisestä koskevista paikallisista laeista ja määräyksistä. Jos mahdollista, pura tämän tuotteen akku kokonaan ennen kuin laitat sen sille tarkoitettuun akkujen kierrätysastiaan.
2. Jos akkua ei voi purkaa kokonaan tuotevian vuoksi, älä heitä akkua suoraan akkujen kierrätysastiaan. Ota yhteyttä ammattimaiseen akkujen kierrätysyritykseen jatkokäsittelyä varten.
3. Akku ei toimi ylipurkautumisen jälkeen. Hävitä se asianmukaisesti.

Symbolit ja tarrat



VAROITUS - Lue käyttöohje ennen koneen käyttöä.



VAROITUS - Pidä turvallinen etäisyys koneesta käytön aikana.



VAROITUS - Älä aja koneella.



VAROITUS - Pidä kädet ja jalat kaukana pyörivistä teristä.



VAROITUS - Poista irtikytkentälaitte ennen koneella työskentelyä tai koneen nostamista (irtikytkentälaitte tarkoittaa akkuyksikköä).
*Varmista, että akku on irrotettu ennen koneella työskentelyä tai koneen nostamista.



VAROITUS - Tätä tuotetta ei saa hävittää tavallisen kotitalousjätteen mukana. Varmista, että tuote kierrätetään paikallisten lakisääteisten vaatimusten mukaisesti.



Tämä tuote on sovellettavien EU-direktiivien mukainen.



SMPS (hakkurivirtalähde)



Luokan II laite



Tehokkuuden taso



Luokan III laite



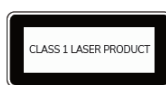
Tasavirta



Vaihtovirta



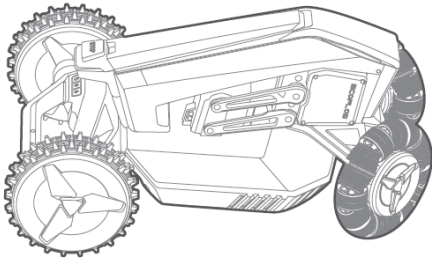
SMPS, jossa on oikosulkusuojattu turvaerotusmuuntaja (luonnostaan tai ei-luonnostaan)



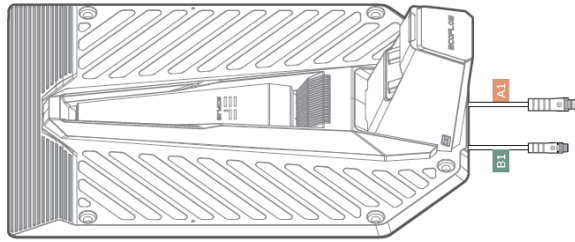
LUOKAN 1 LASERTUOTE
Täyttää standardin 21 CFR osien 1040.10 ja 1040.11 vaatimukset lukuun ottamatta 8. toukokuuta 2019 päivätyssä laserilmoituksessa nro 56 kuvattua IEC 60825-1 Ed.3:n vaatimustenmukaisuutta.

Pakkauksen sisältö

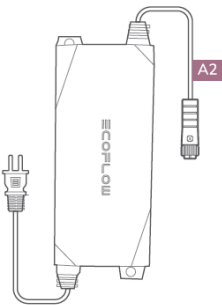
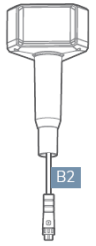
Ota yhteyttä asiakaspalveluumme, jos jokin osa puuttuu tai on viallinen.



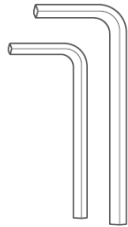
EcoFlow Blade



Latausasema



Virtasovitin



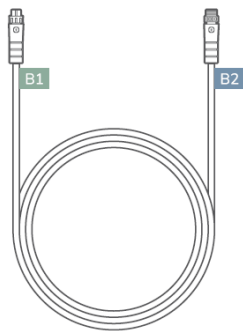
Kuusiokulma-avain



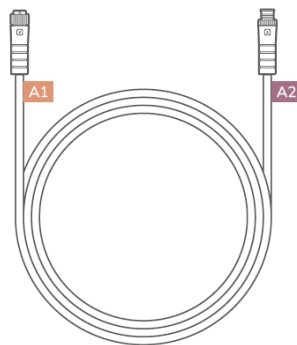
Kaapelin tappi
(tappi oikosulkua varten)



Latausaseman naula
(naula oikosulkua varten)



Antennin jatkojohto
(jatkojohto oikosulkua varten)

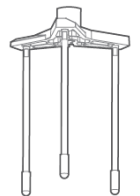


Virtajohto



x9

Tarvikesarja
(9 varaterää)
(M4 x 8 (x 9))



GNSS-
antennisarja



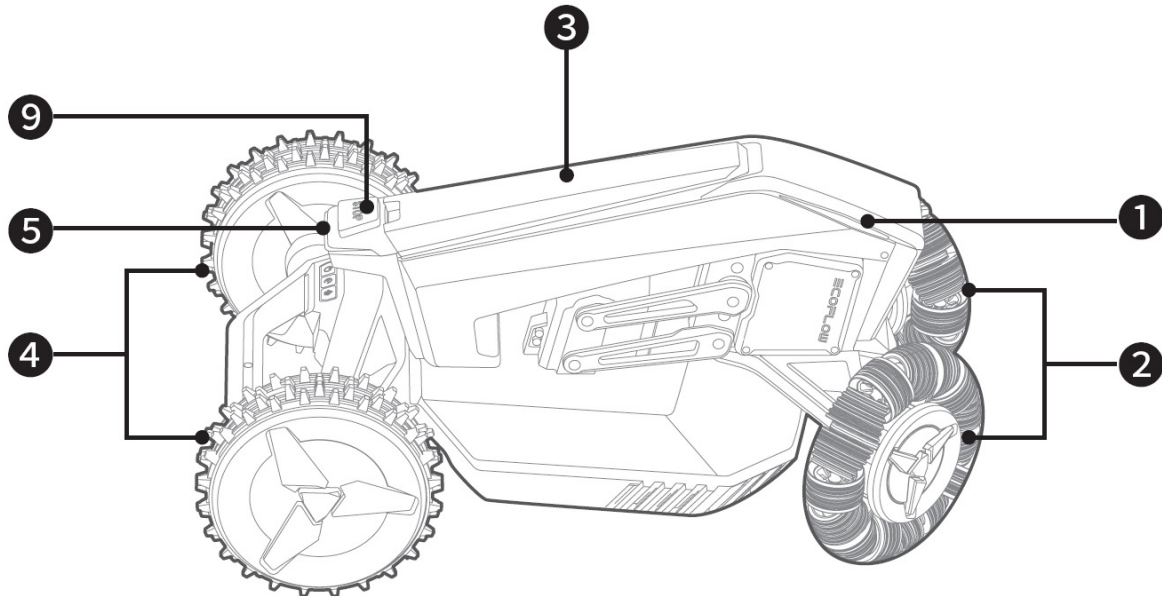
Älä poista tarroja, joihin on painettu A1/B1/A2/B2. Sästä ne myöhempää käyttöä varten.

Tuotteen kuvaus

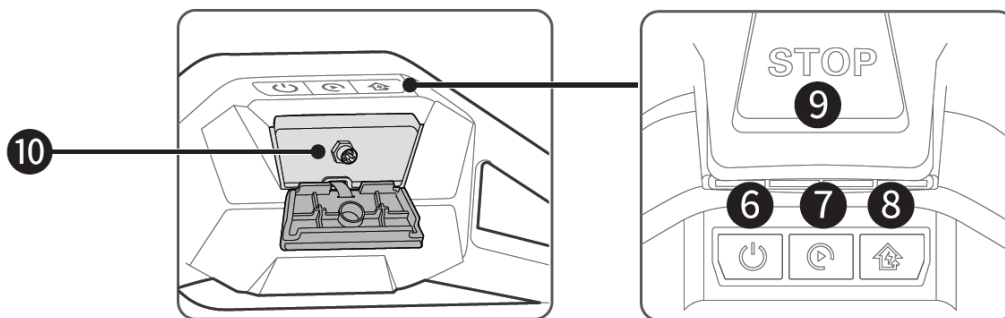
EcoFlow Blade -robottiruohonleikkuri

Takapuoli

Etupuoli



Kuva 1 EcoFlow Blade -robottiruohonleikkuri sivulta katsottuna

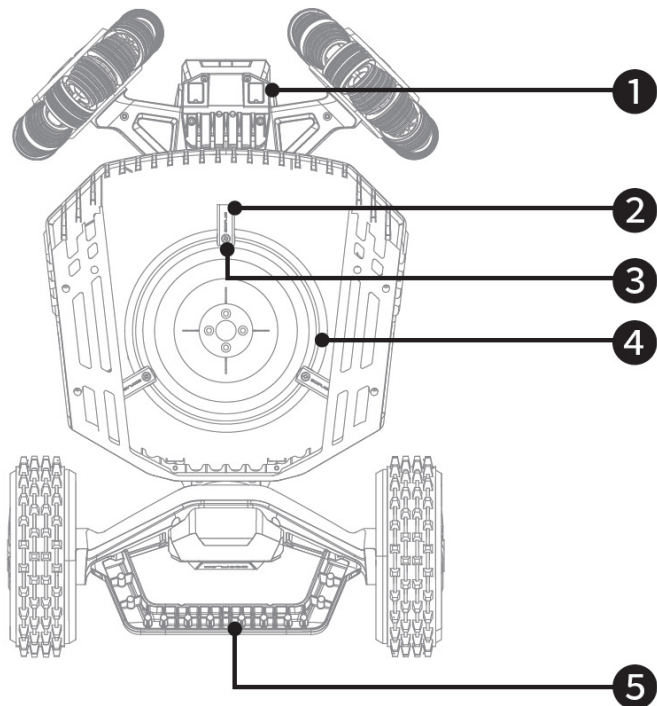


Etupuoli

1. Ajovalot
2. Etupyörä (kaikkiin suuntiin kääntyvä pyörä)
3. Akkukotelon kansi

Takapuoli

4. Takapyörä (vetävä pyörä)
5. Takavalot
6. Virtapainike
7. Käynnistyspainike
8. Latauspainike
9. Pysäytyspainike
10. Lawn Sweeper Kit -ruohonkerääjän liitäntä



1. Latausalustat
2. 3 terää
3. M4 x 8 (x 3)
4. Terälevy
5. Kahva

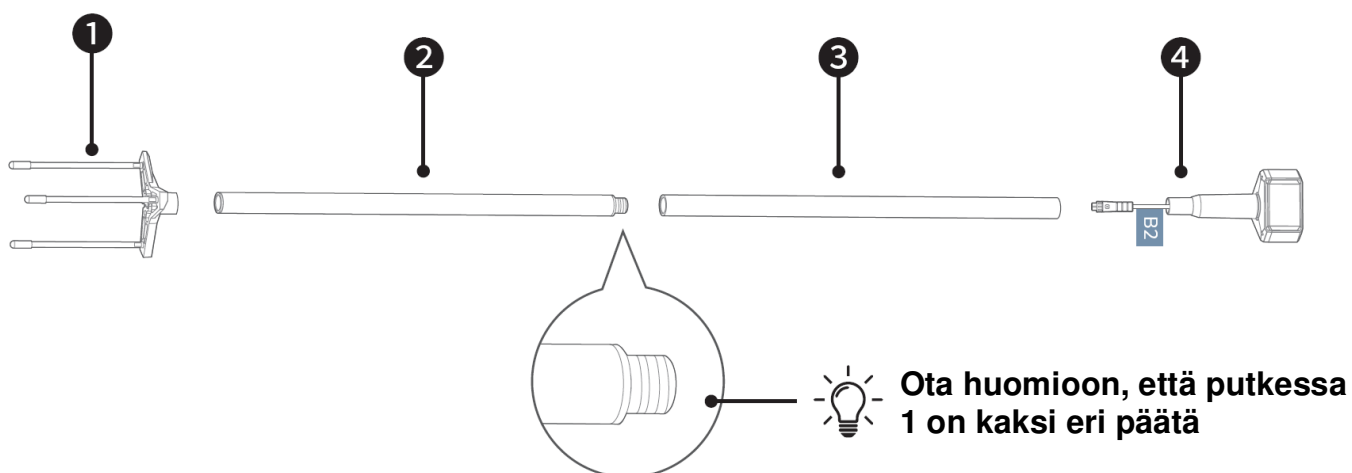
Kuva 2 EcoFlow Blade -robotiruohonleikkuri alapuolelta katsottuna



1. Terät ja M4x8 on asennettu valmiiksi terälevyyn, lisävarustesarja on tarkoitettu vaihtokäyttöön.
2. Varmista, että ruohonleikkuri on kytketty kokonaan pois päältä, jos se on käännettävä ympäri.

Latausasema ja GNSS-antenni

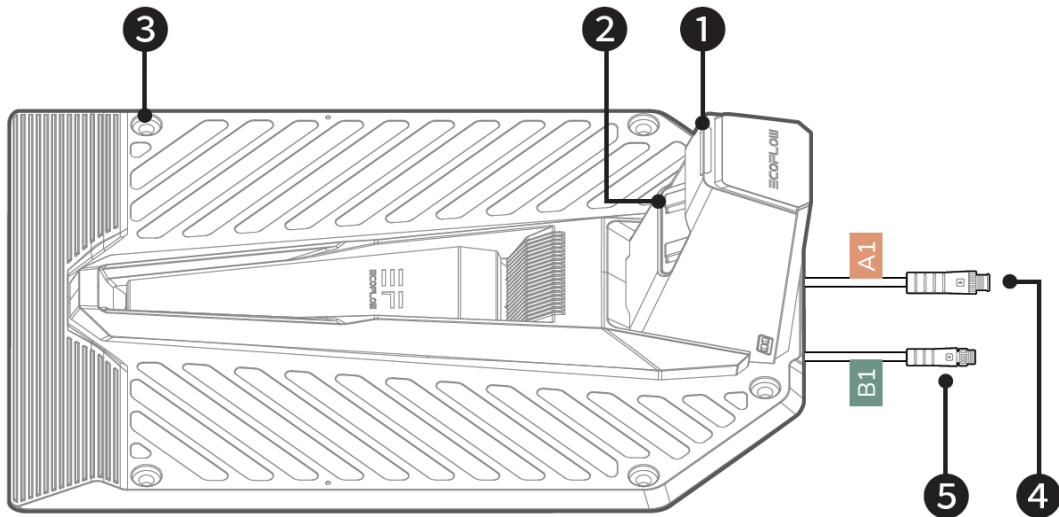
GNSS-antennisarja



Kuva 3 GNSS-antennisarja

1. Haarukka
2. Antenniputki 1
3. Antenniputki 2
4. Antenni

Latausasema

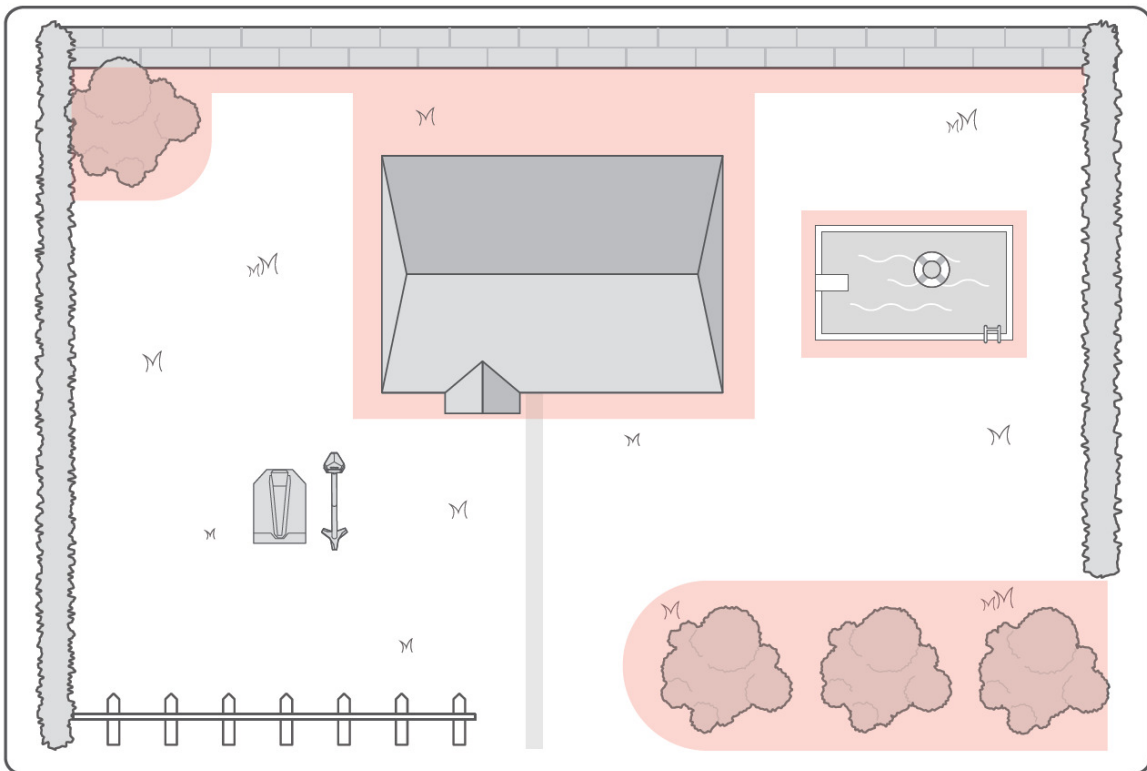


Kuva 4 Latausasema

- | | |
|-------------------------|-----------------------|
| 1. LED-merkkivalo | 4. Jatkojohdon liitin |
| 2. Latausalusta | 5. Virtajohdon liitin |
| 3. Reiät nauloja varten | |

Sijaintipaikkojen valinta

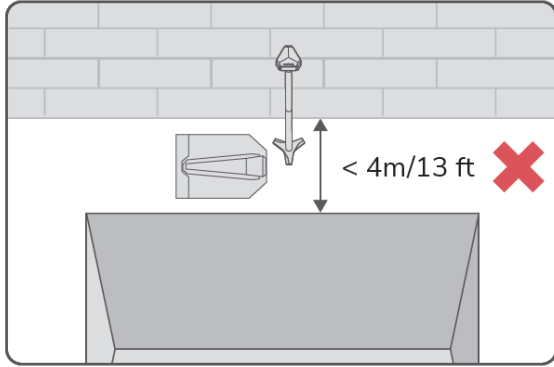
Suorituskyvyn parantamiseksi älä sijoita GNSS-antennia tai latausasemaa alla oleville vaaleanpunaisille alueille.



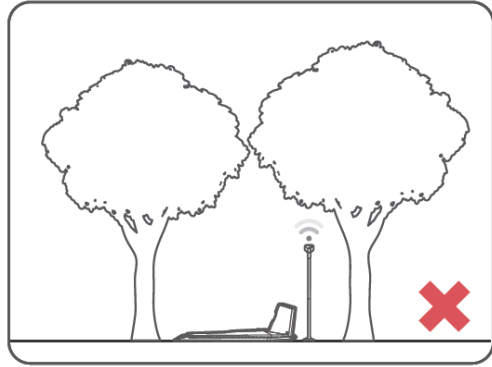
Kuva 5 Alueet, joita ei suositella



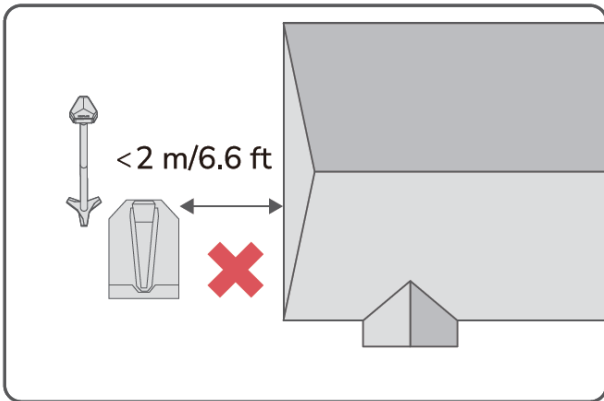
1. Älä sijoita antennia tai latausasemaa seinien väliin.



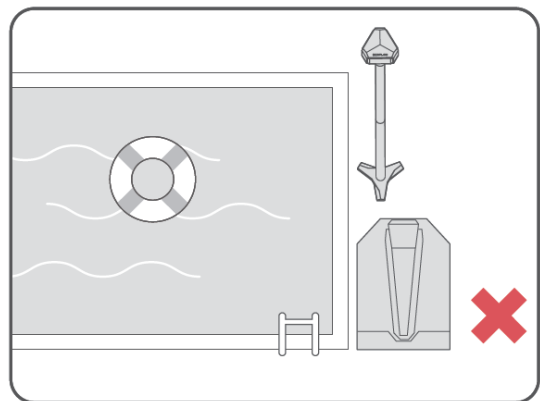
2. Älä säilytä antennia tai latausasemaa puiden alla.



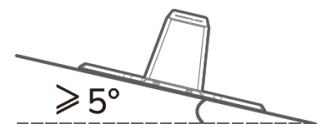
3. Pidä antenni/latausasema vähintään 2 metrin päässä läheisistä taloista/seinistä.



4. Pidä antenni/latausasema poissa veden läheisyydestä.



5. Sijoita latausasema tasaiselle maalle tai alle 5 asteen rinteeseen.



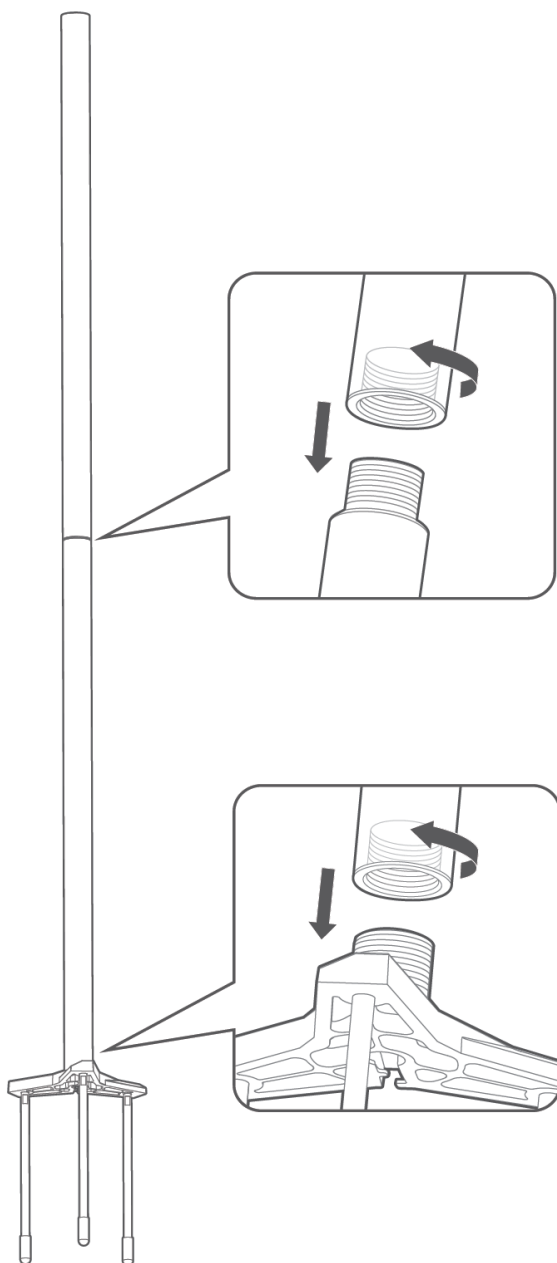
Asennus

GNSS-antennin asennus

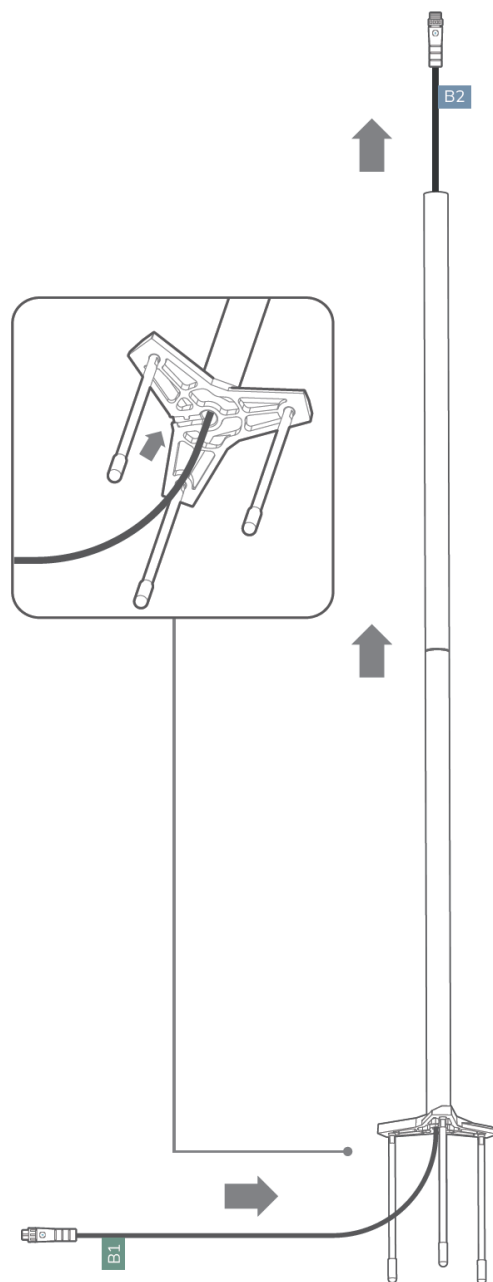
Antenni voidaan asentaa usealla eri tavalla, tässä on kaksi yleisintä vaihtoehtoa.

Vaihtoehto 1

1. Kiinnitä putki 1 haarukkaan ja sitten putki 2 putkeen 1.

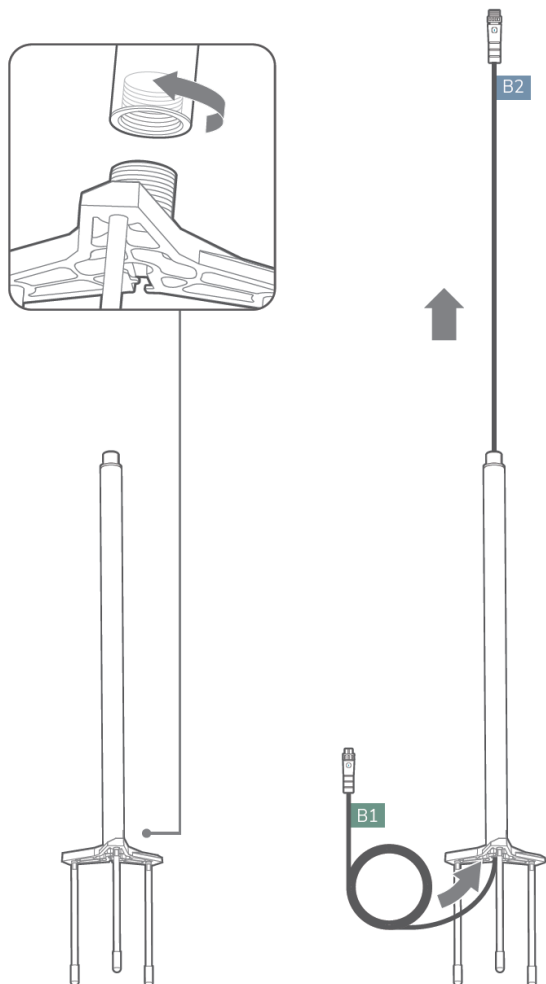


2. Työnnä jatkojohto putkien läpi.

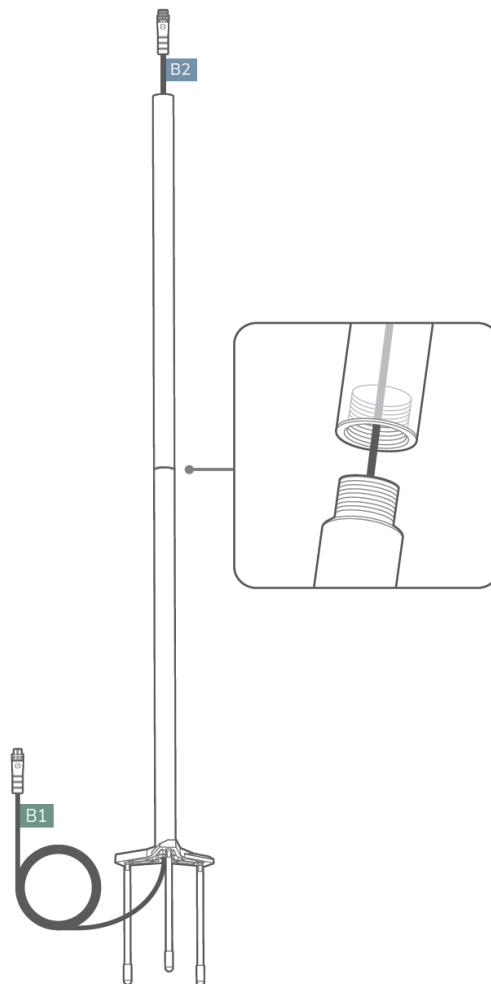


Vaihtoehto 2

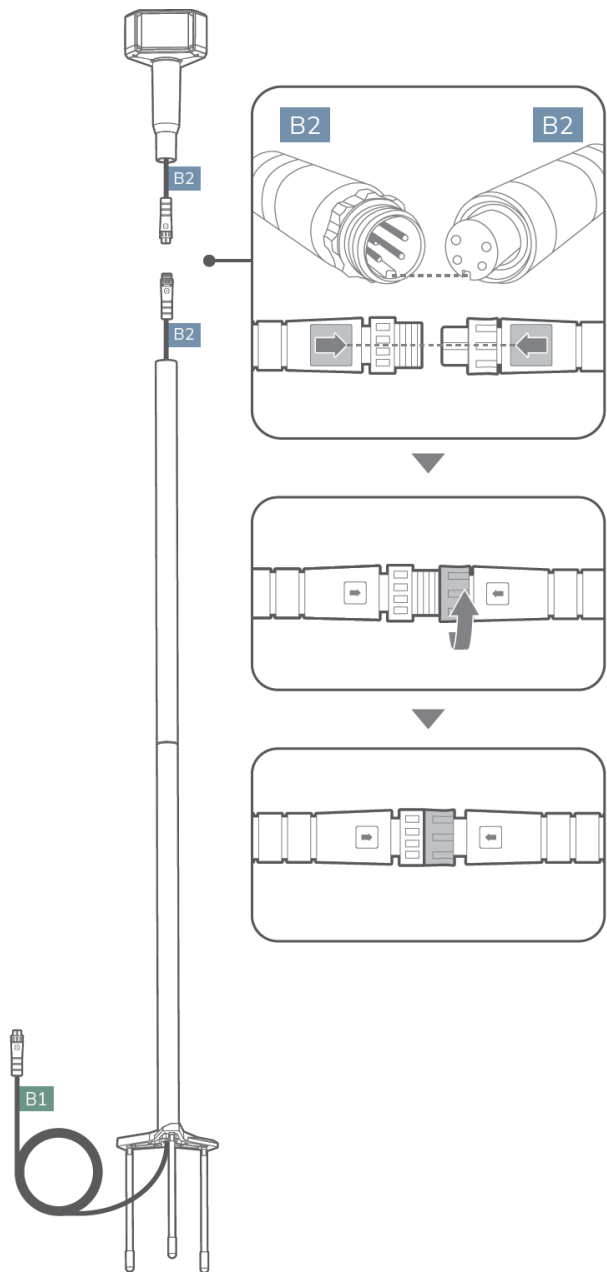
1. Kiinnitä putki 1 haarukkaan ja työnnä sitten jatkojohto putken 1 läpi.



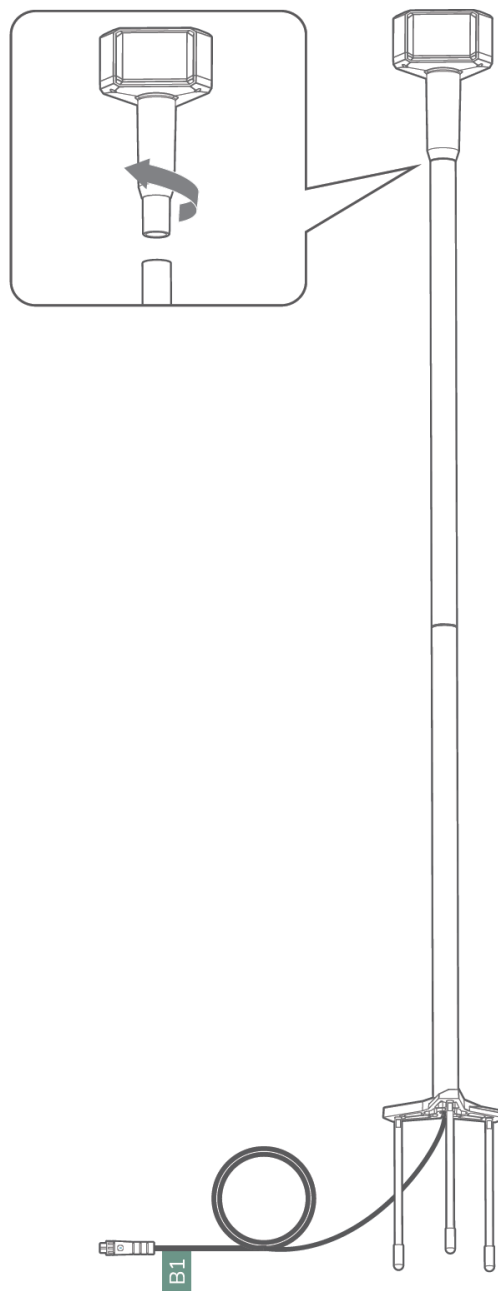
2. Kiinnitä putki 2 putkeen 1 ja työnnä sitten jatkojohto putken 2 läpi.



3. Kytke antenni jatkojohtoon ja kiinnitä liittimet.

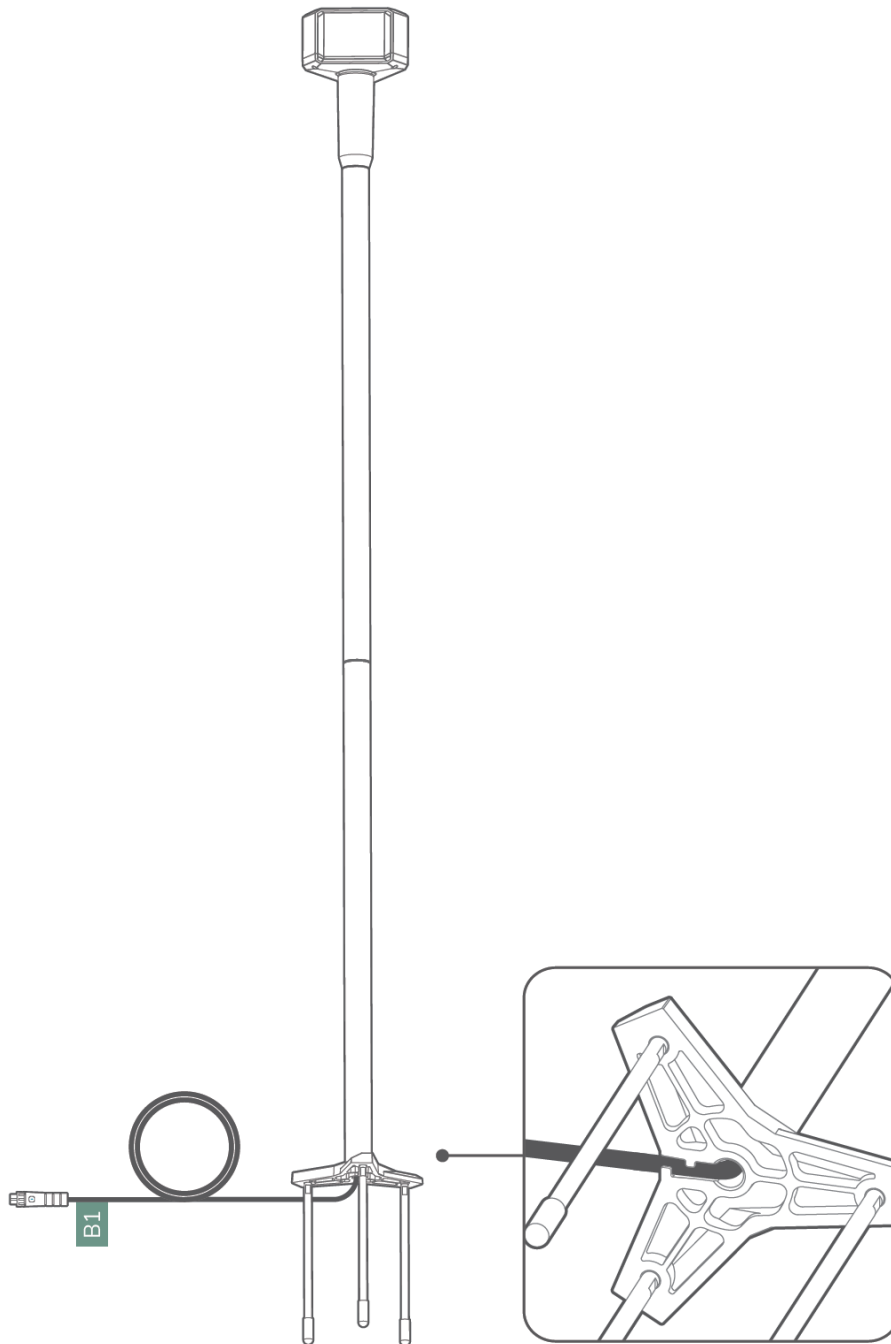


4. Kiinnitä antenni ja putki 2.



Kohdista varovasti antennin lovi jatkojohdon uraan.

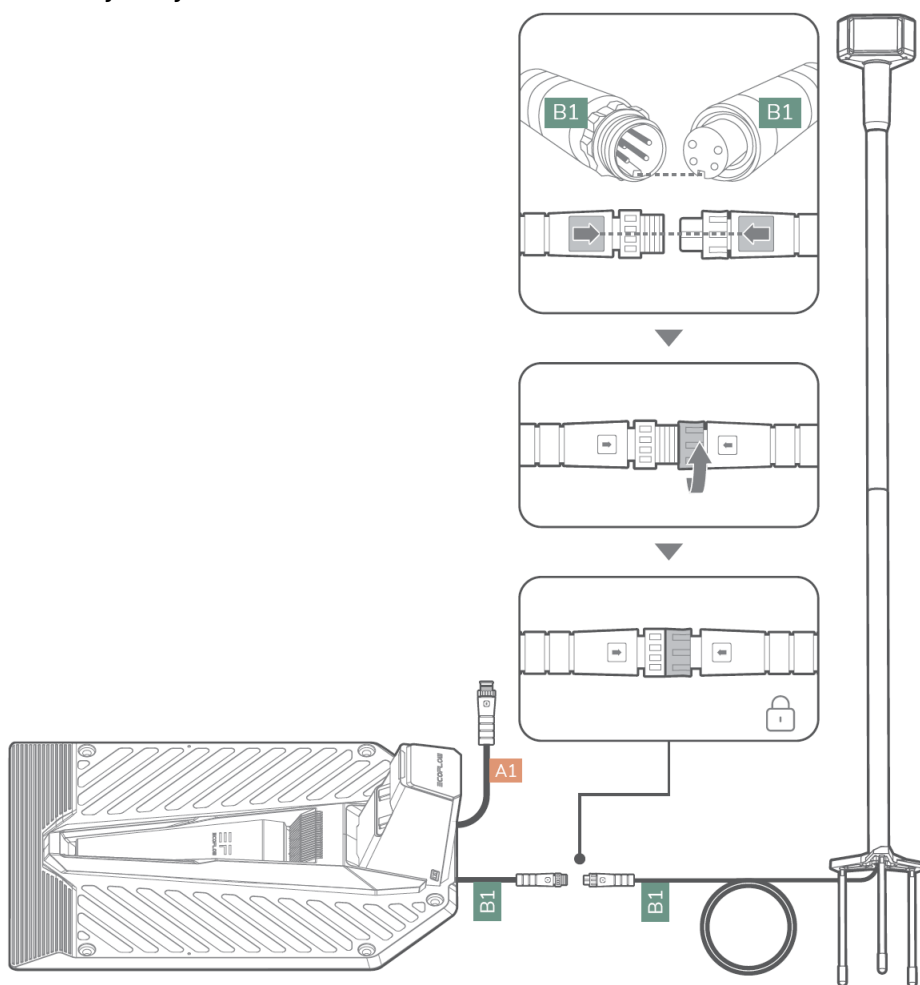
5. Kiinnitä jatkojohto haarukan pohjassa olevaan uraan.




Älä laita antennisarjaa maahan vielä ennen kuin olet löytänyt sopivan satelliittisignaalin.

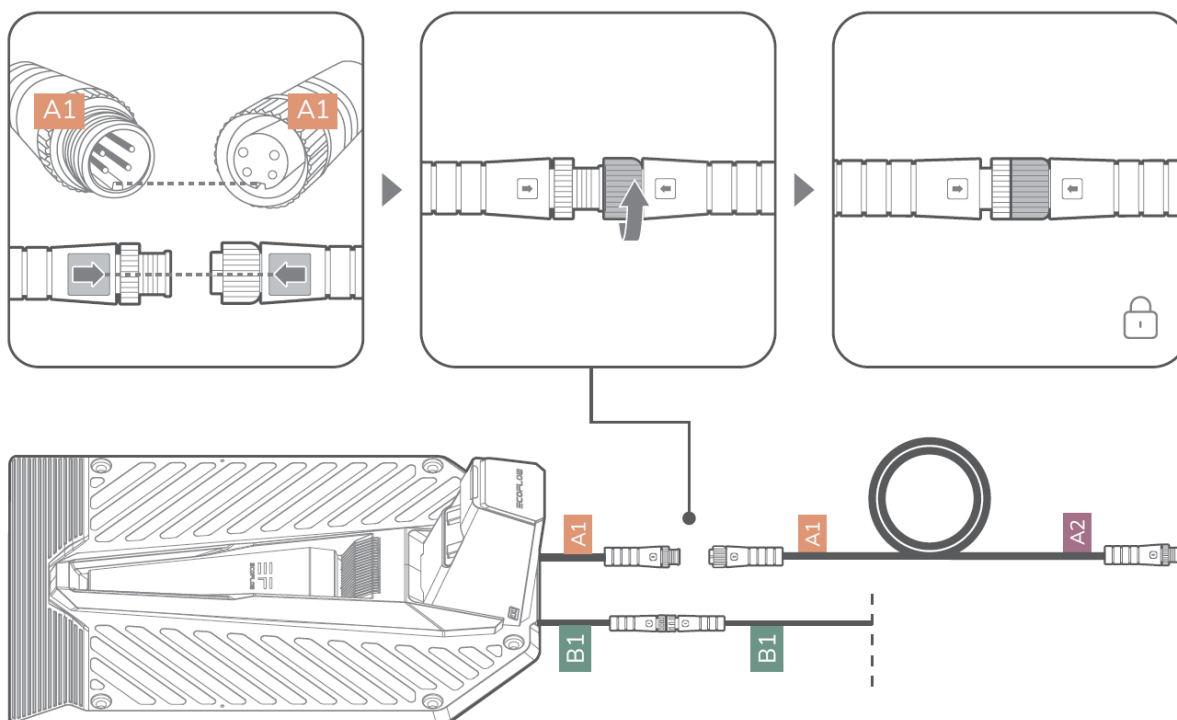
Latausaseman asennus

1. Liitä jatkojohto latausasemaan.

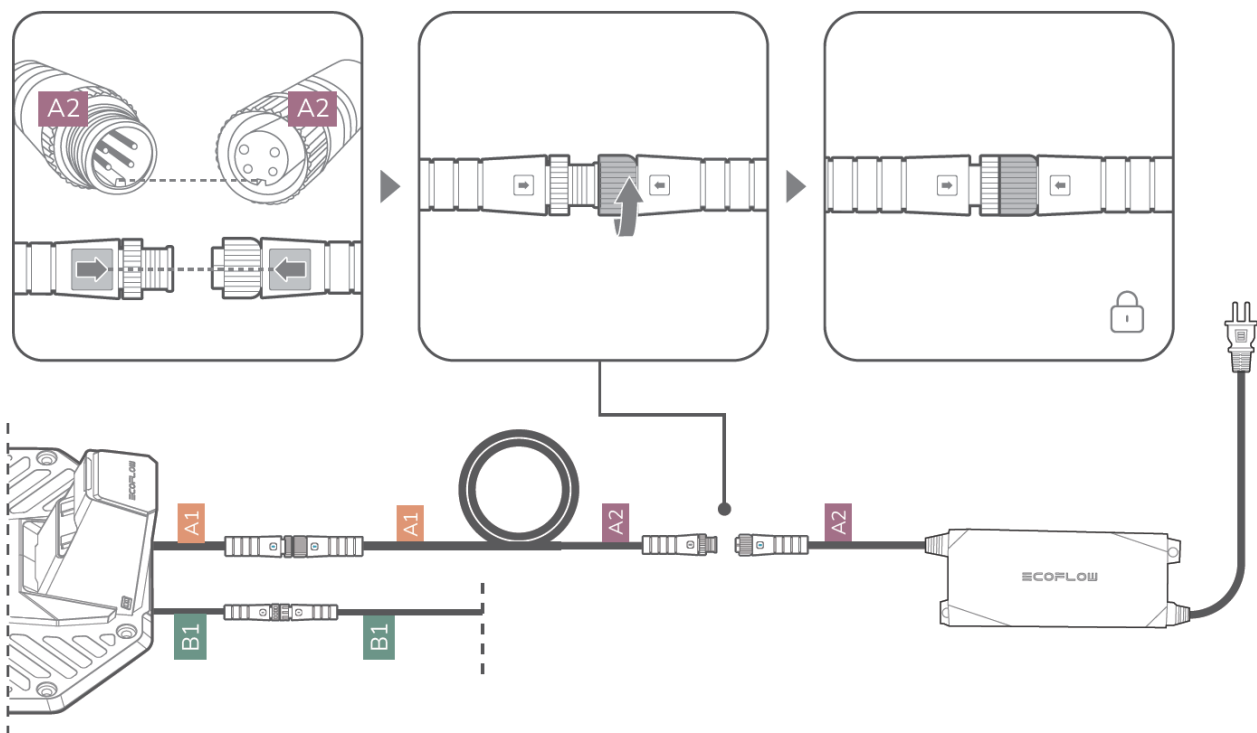


 **Kiinnitä kaapeli-
liittimet tiukasti,
jotta kaapeli ei
pääse irtoamaan
käytön aikana.**

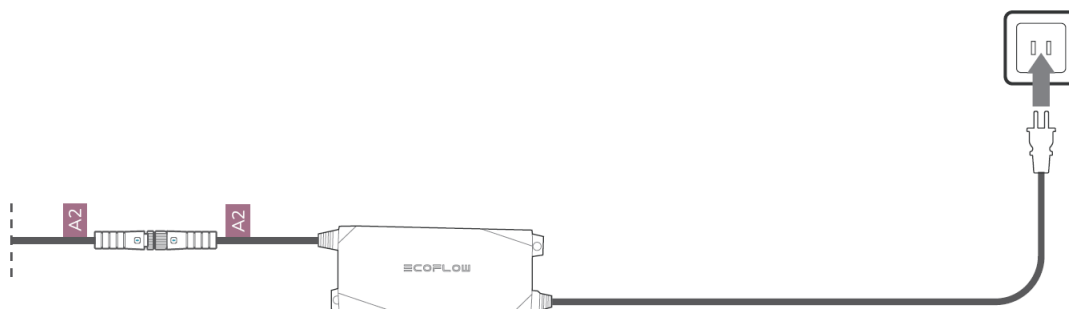
2. Liitä virtajohto latausasemaan.



3. Kytke virtajohto virtasovittimeen.

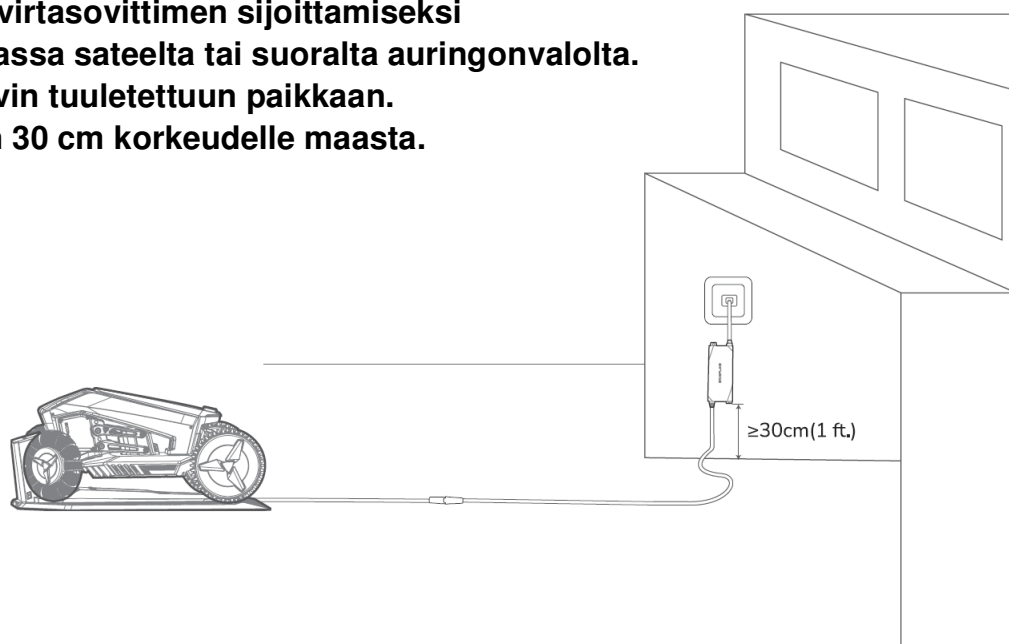


4. Kytke virtasovitin pistorasiaan.



Ehdotuksia virtasovittimen sijoittamiseksi

1. Pidä suojassa sateelta tai suoralta auringonvalolta.
2. Sijoita hyvin tuuletettuun paikkaan.
3. Vähintään 30 cm korkeudelle maasta.



Signaalin etsiminen ja antennin/ latausaseman kiinnittäminen

Lataa EcoFlow-sovellus

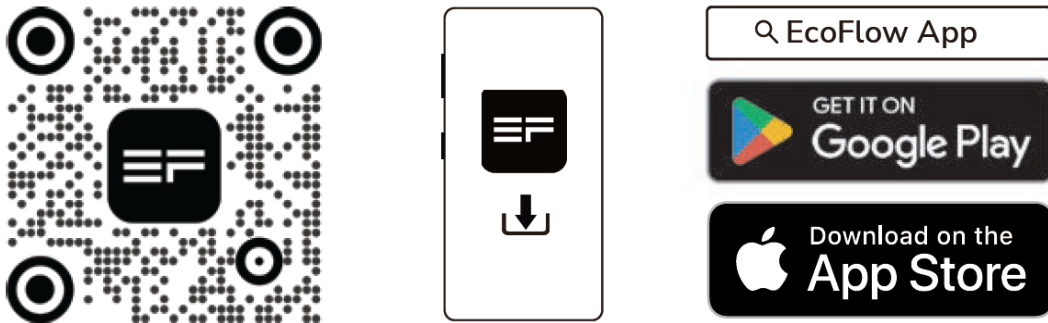
Ohjaa, valvo ja mukauta EcoFlow Blade-robotiruohonleikkuriasi etäältä EcoFlow-sovelluksella. Lataa osoitteesta: <https://download.ecoflow.com/app>

Tietosuojakäytäntö

Käyttämällä EcoFlow'n tuotteita, sovelluksia ja palveluita hyväksyt EcoFlow'n käyttöehdot ja tietosuojakäytännön, joihin pääset EcoFlow-sovelluksen Käyttäjä-sivun Tietoja-osion kautta tai viralliselta EcoFlow'n verkkosivustolta osoitteessa

<https://www.ecoflow.com/policy/terms-of-use> ja

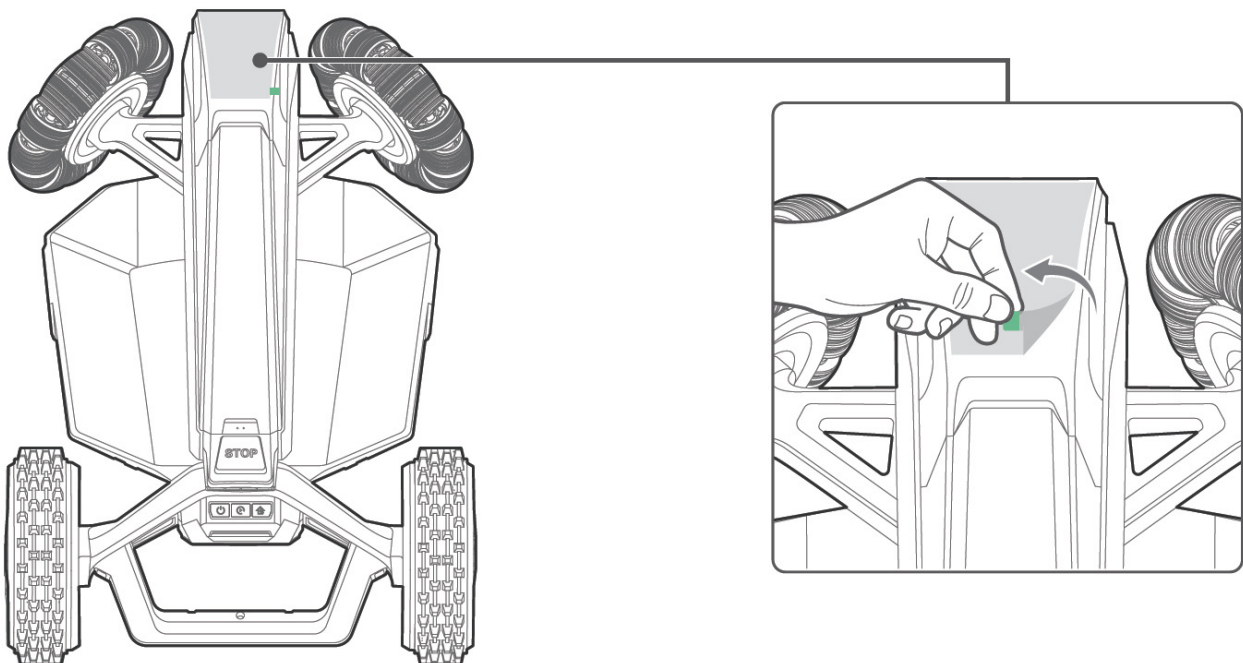
<https://www.ecoflow.com/policy/privacy-policy>



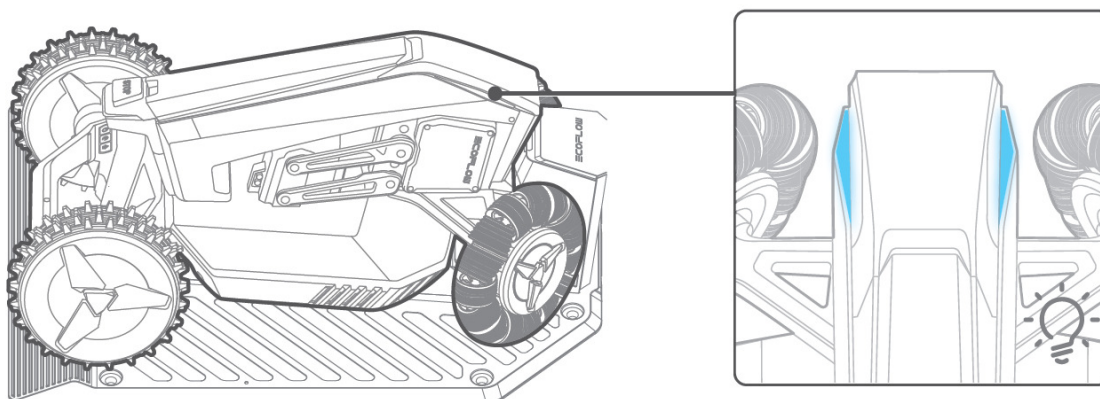
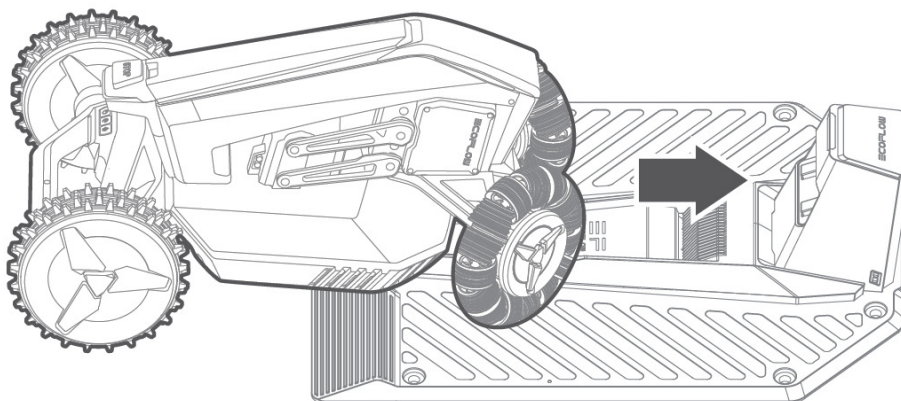
Kuva 6 EcoFlow-sovellus

Signaalin etsiminen

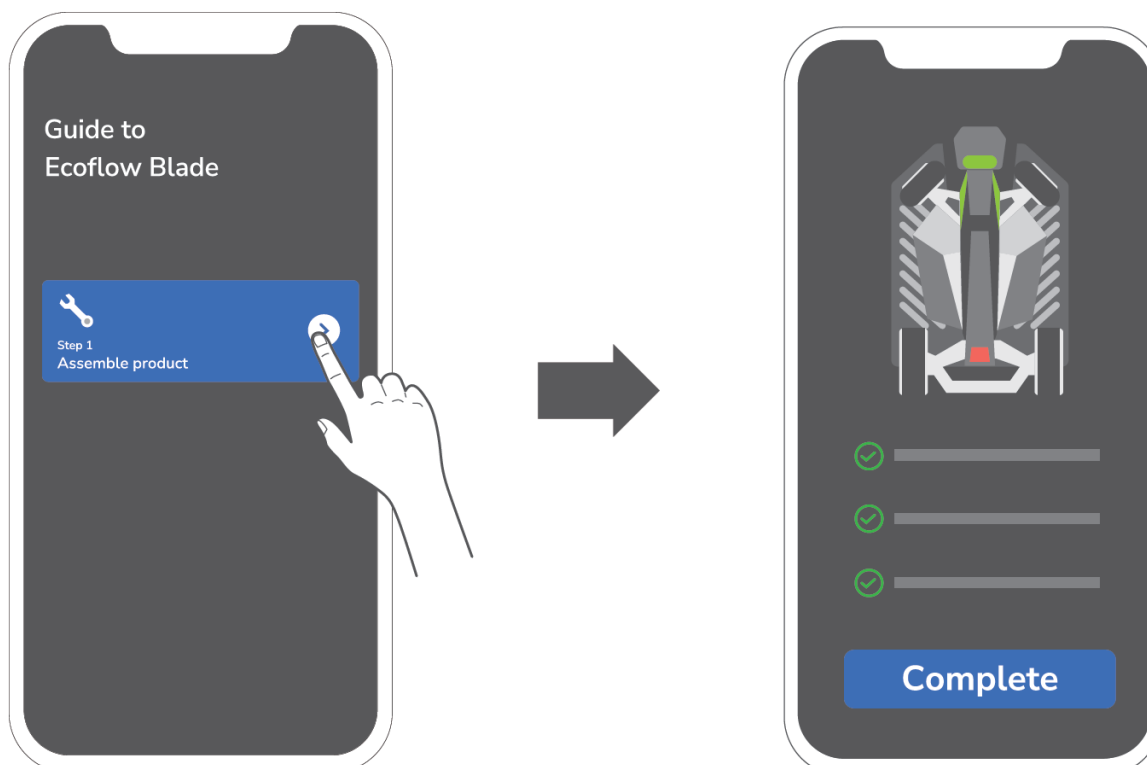
1. Poista tarra ruohonleikkurin etuosasta.



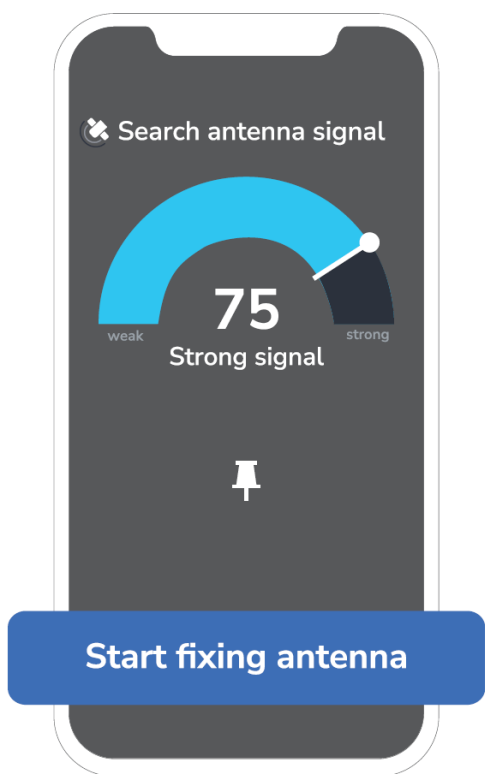
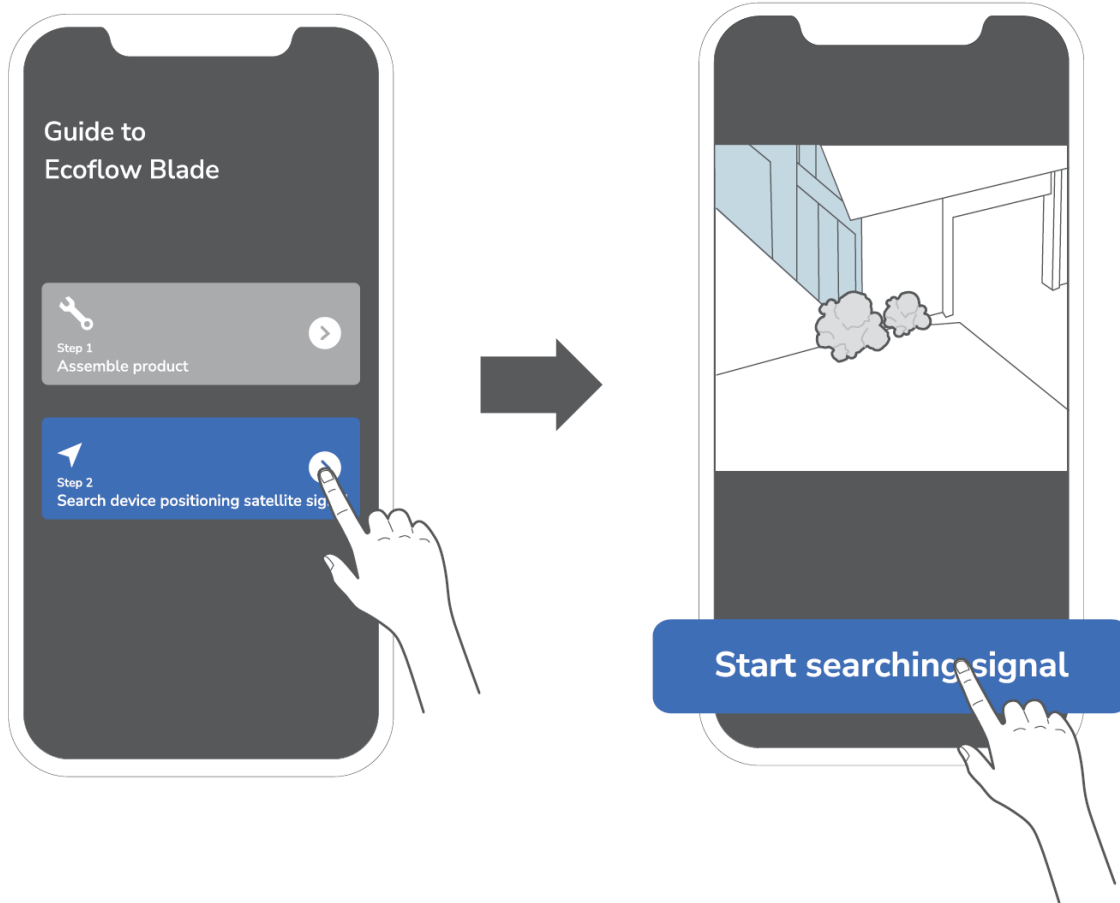
2. Työnnä ruohonleikkuri latausasemaan, jolloin leikkuri kytkeytyy automaattisesti päälle.



3. Kirjaudu sisään sovellukseen ja varmista, että olet suorittanut vaiheen 1 "Kokoa tuote".



4. Valitse vaiheen 1 jälkeen "Etsi satelliittisignaali laitteen paikannusta varten" ja noudata ohjeita "Aloita signaalin etsiminen".

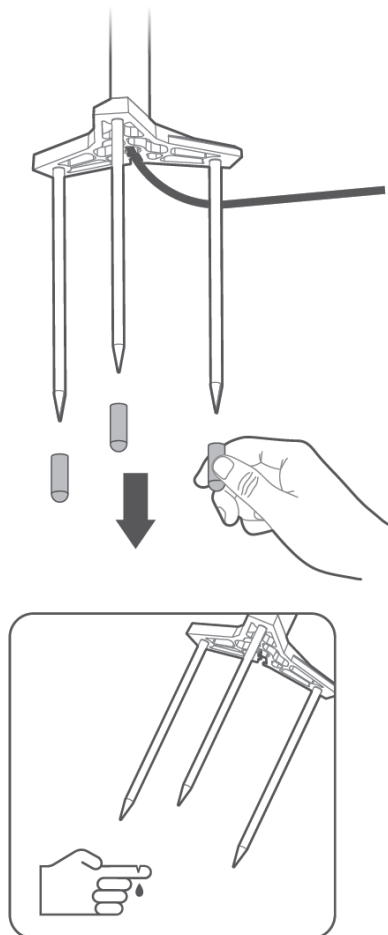


Varmista, että signaalin voimakkuus on "vahva", jotta saat paremman suorituskyvyn myöhemmin.

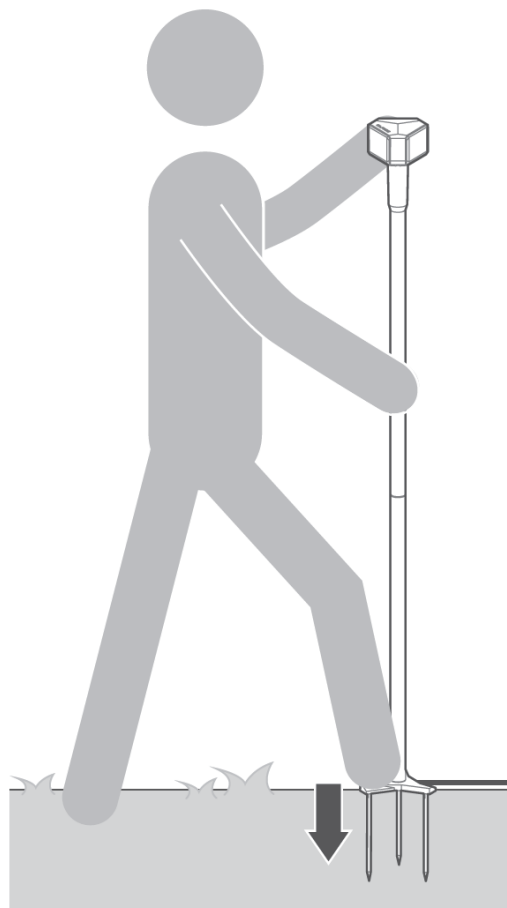
Antennisarjan sijainti

Kun olet löytänyt paikan, jossa on vahva signaali, voit kiinnittää antennisarjan kyseiseen paikkaan.

1. Irrota suojakannet.



2. Työnnä antenni maahan.



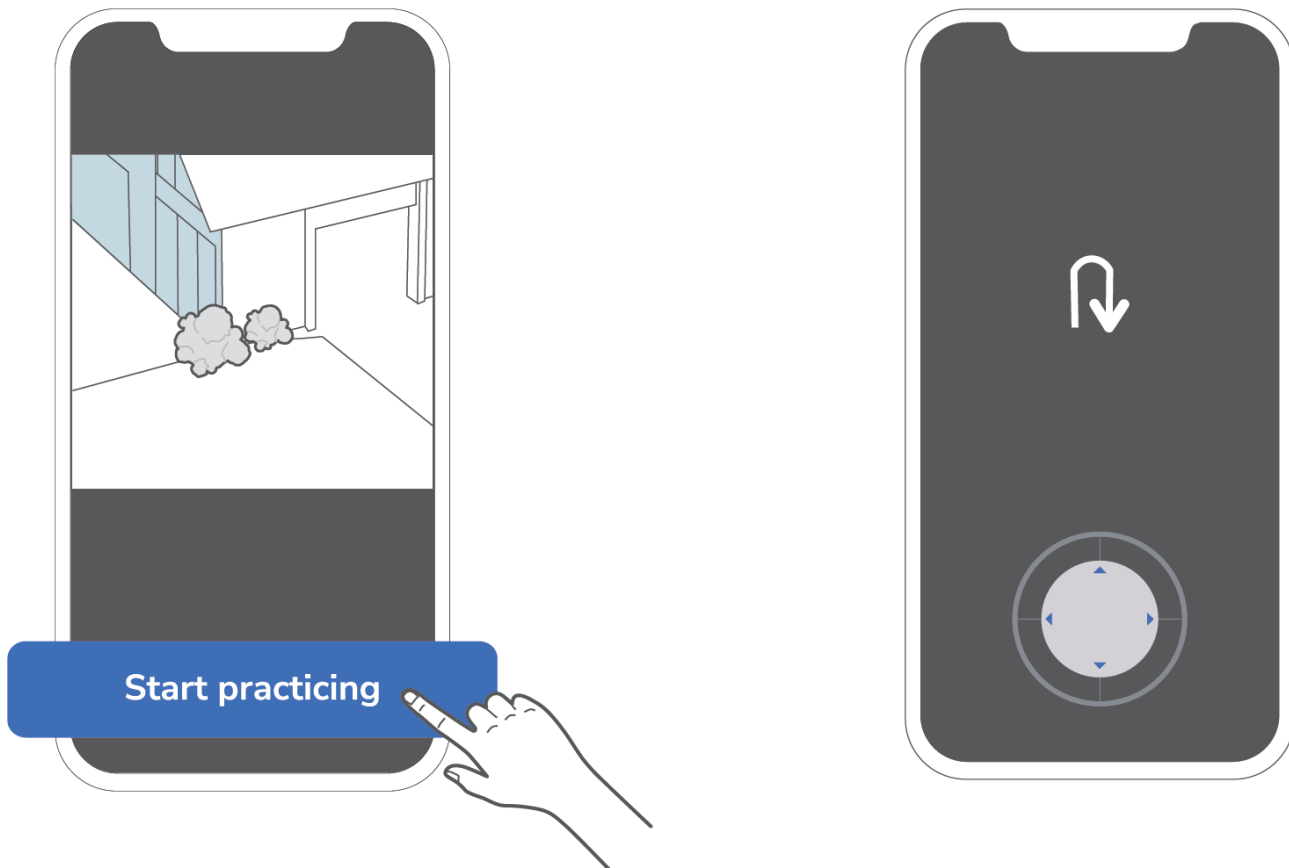
1. Varo teräviä haarukan piikkejä onnettomuuksien välttämiseksi.
2. Älä aseta mitään antennin päälle.

Latausaseman sijainti

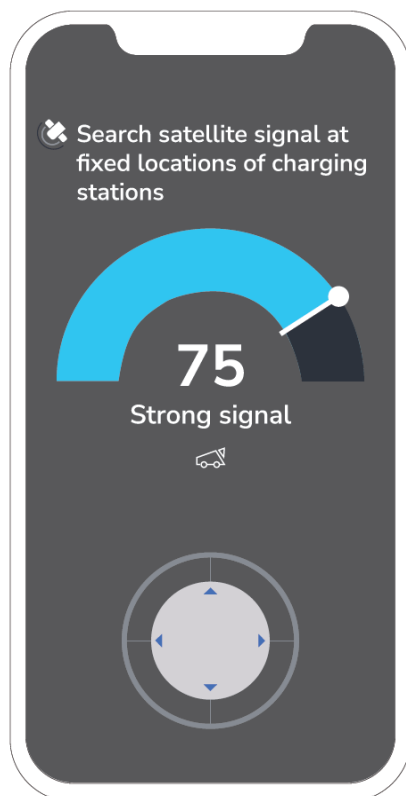
Kun olet määrittänyt antennin paikan, voit opetella ruohonleikkurin ohjaamista ennen latausaseman paikan etsimistä.

1. Seuraa ohjeita ja valitse Aloita harjoittelu.

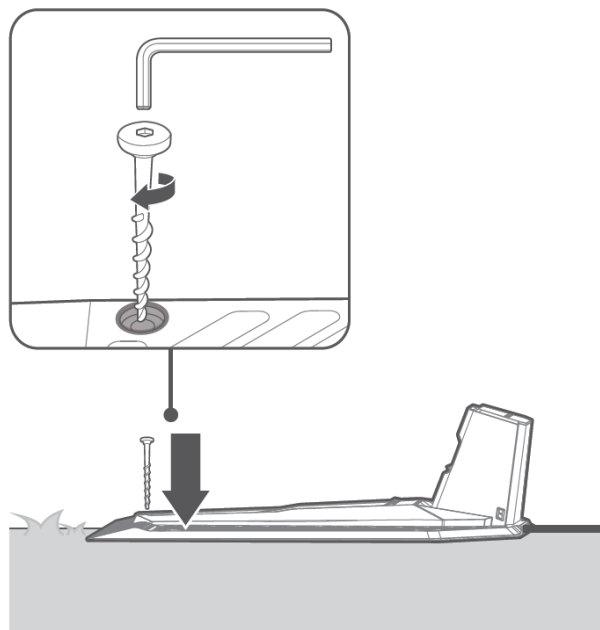
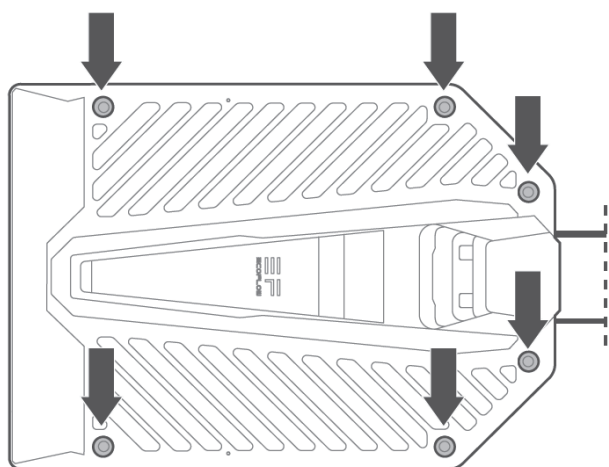
2. Käännä ruohonleikkuria suuntanäppäimillä harjoituksen suorittamiseksi.



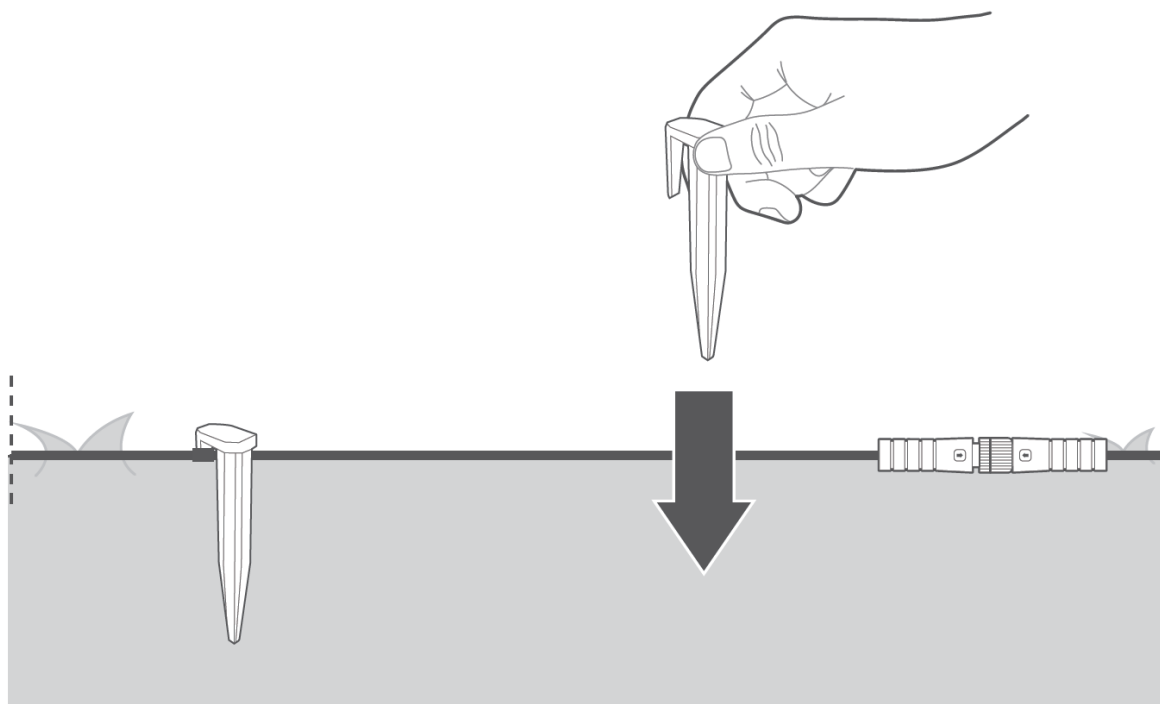
3. Siirrä ruohonleikkuria suuntanäppäimillä löytääksesi paikan, jossa on vahva signaali latausasemalle.



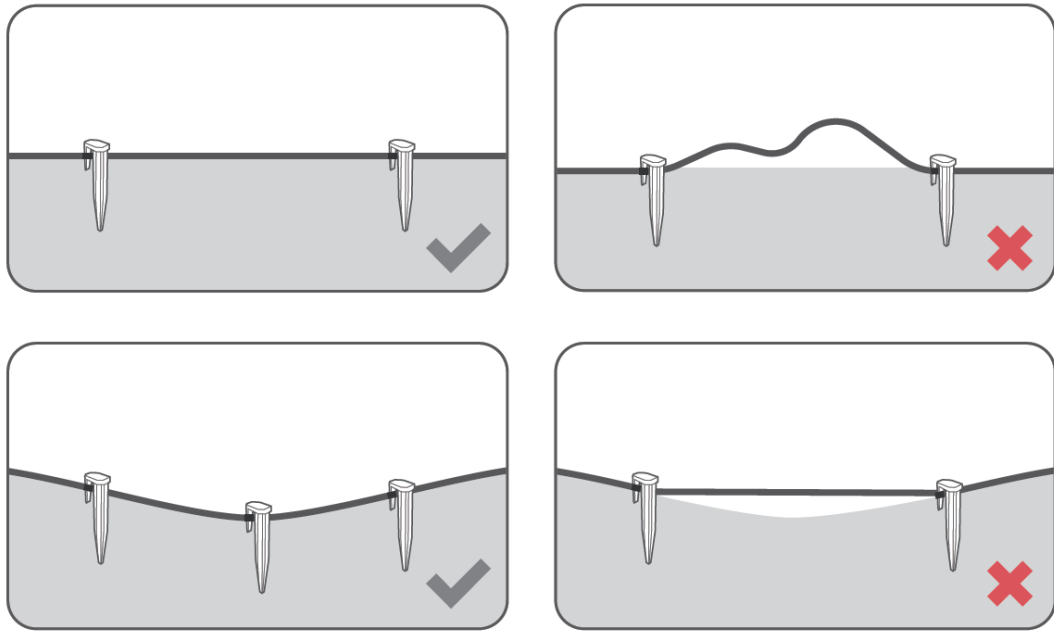
4. Kiinnitä latausasema nauloilla.



5. Kiinnitä jatkojohto ja virtajohto tapeilla.



1. Suosittelemme, että kiinnität kaapelit tapeilla, kun asetat kaapelit työskentelyalueelle.
2. Kun kiinnität kaapeleita, vedä ne suoraan ja maanpintaa pitkin.
3. Kun olet kiinnittänyt antennisarjan ja latausaseman, älä siirrä niiden paikkaa, sillä muuten joudut kartoittamaan työskentelyalueen uudelleen.

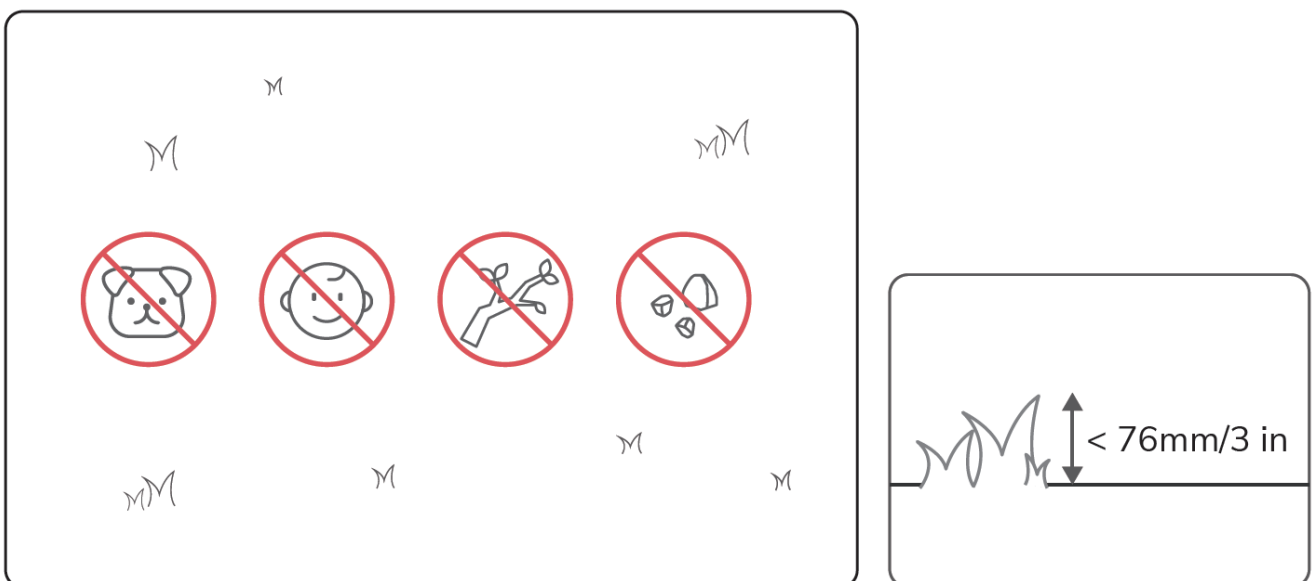


Työskentelyalueen asettaminen

Ennen asetusta

Puhdista nurmikko

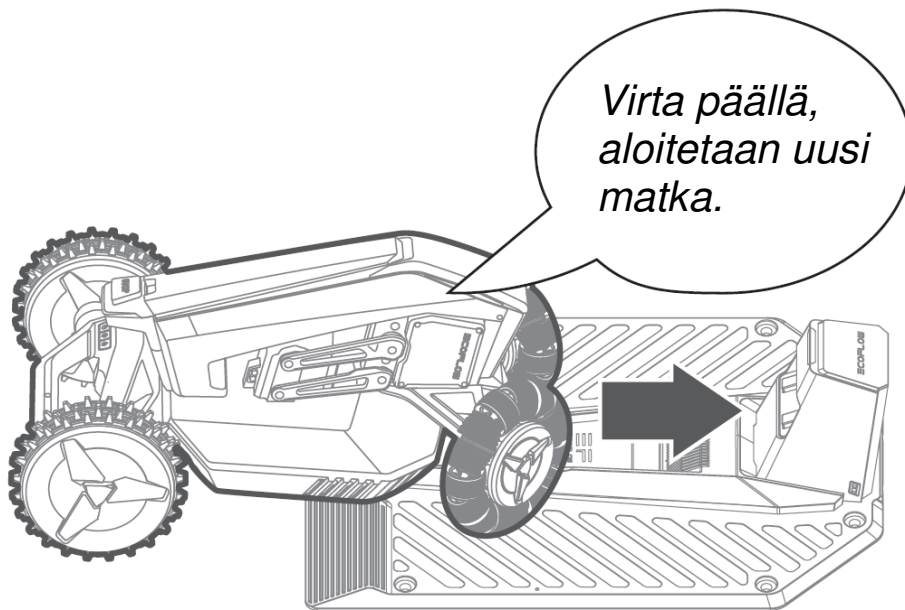
Poista kaikki työskentelyalueella olevat esteet, kuten lelut, johdot, kivet jne. Varmista, että ruohonleikkurin lähellä ei ole lapsia tai lemmikkieläimiä.



Virra päälle/pois

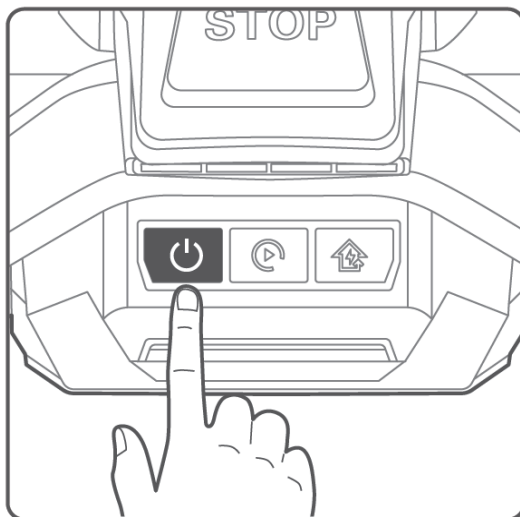
- Skenaario 1

Normaalisti ruohonleikkuri käynnistyy automaattisesti, kun se liitetään latausalustan latausalustoihin. Kun se on kytketty päälle, kuulet äänikehotteen ”Virra päällä, aloitetaan uusi matka”.



- Skenaario 2

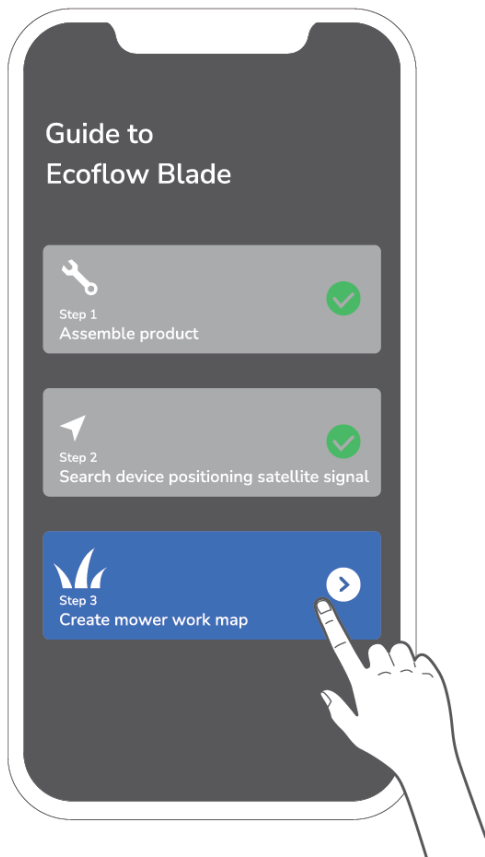
Kun ruohonleikkuri ei ole latausasemassa, voit kytkeä sen päälle pitämällä virtapainiketta painettuna vähintään 3 sekuntia, kunnes takavallo sykkii sinisenä.



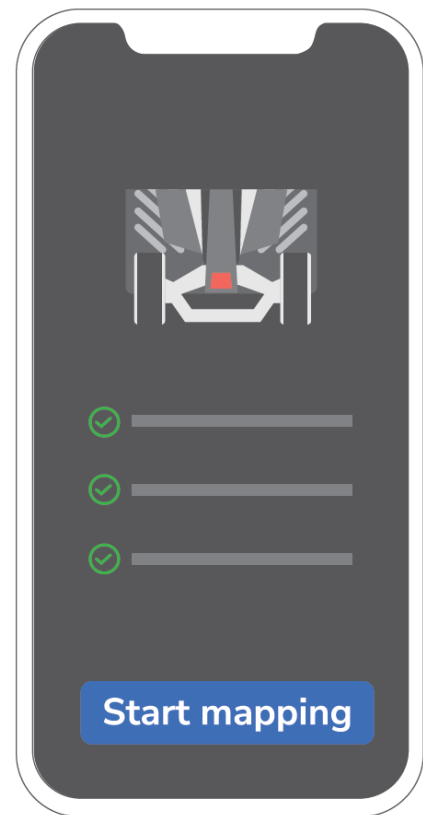
Kun haluat sammuttaa ruohonleikkurin, vedä se pois latausasemasta ja pidä sitten virtapainiketta painettuna noin 3 sekuntia, kunnes kuulet äänikehotteen ”Kytke pois päältä. Odotan innolla, että voin työskennellä jälleen puolestasi”.

Työskentelyalue

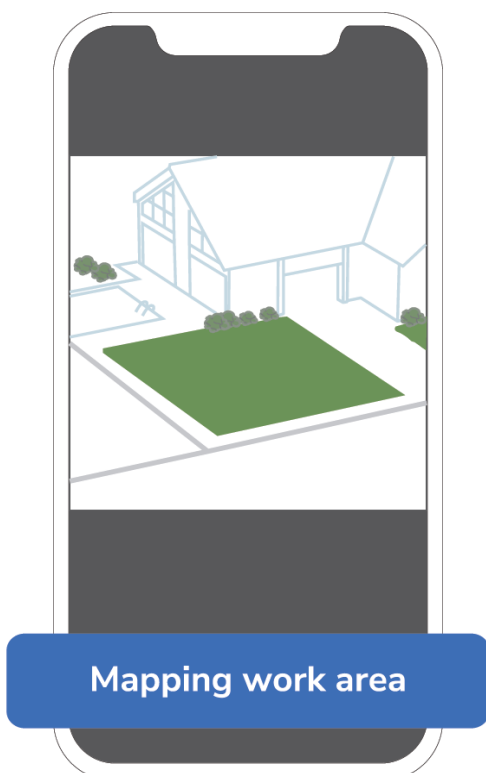
1. Valitse "Opas EcoFlow Blade - robottiruohonleikkurin käyttöön" -sivulta Luo ruohonleikkurin työskentelykartta.



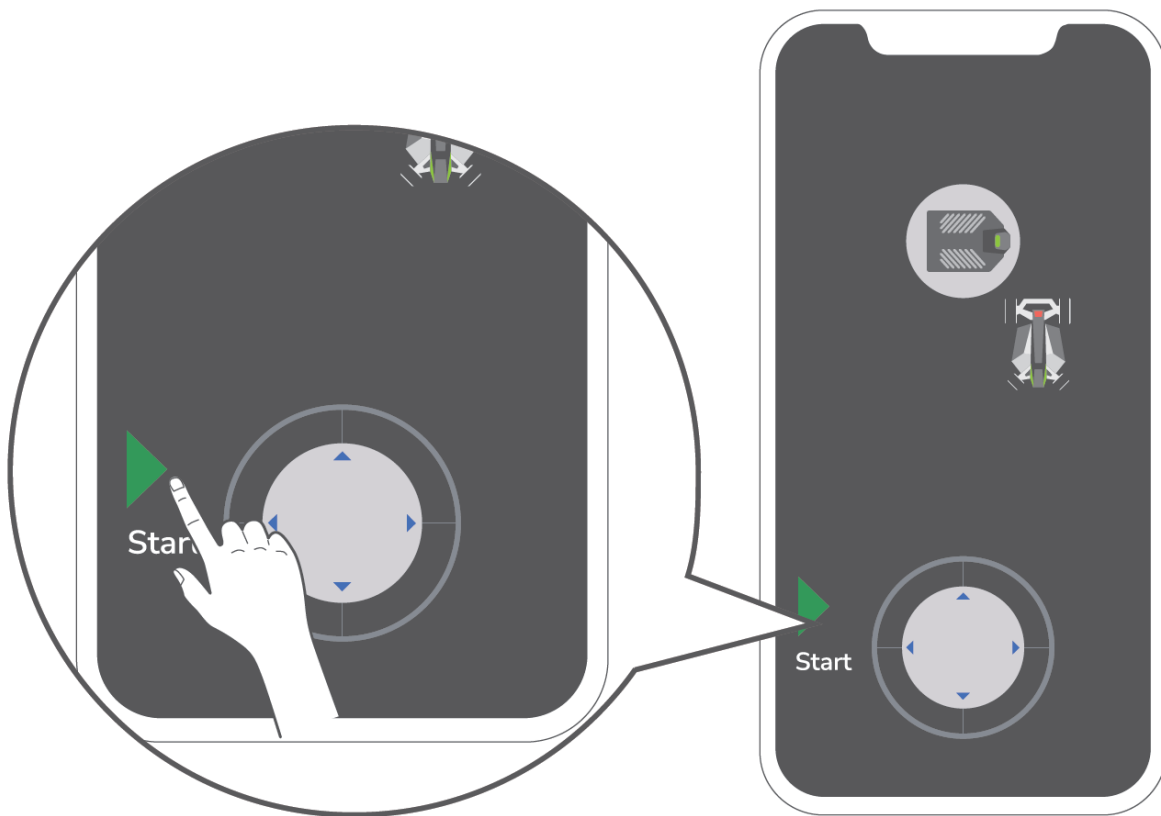
2. Seuraa ohjeita ja valitse Aloita kartoitus.



3. Valitse Työskentelyalueen kartoitus.

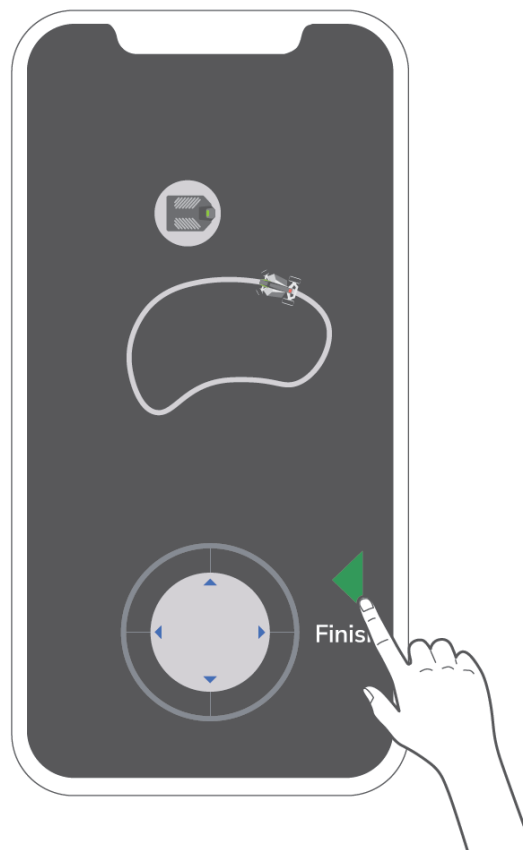


4. Ruohonleikkuri aktivoituu ja poistuu latausasemalta automaattisesti. Ohjaa ruohonleikkuri manuaalisesti oikeaan paikkaan ja valitse sitten Aloita.



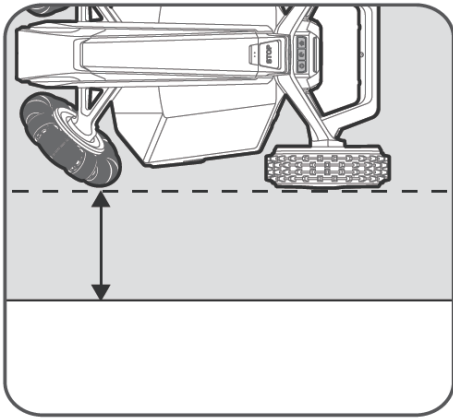
5. Kartoita nyt työskentelyalue suunta-äppäimillä.

6. Kun ruohonleikkuri lähestyy aloituspistettä, lopeta toiminto napsauttamalla Lopeta.

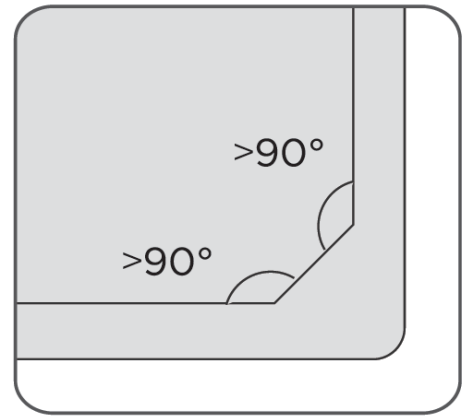




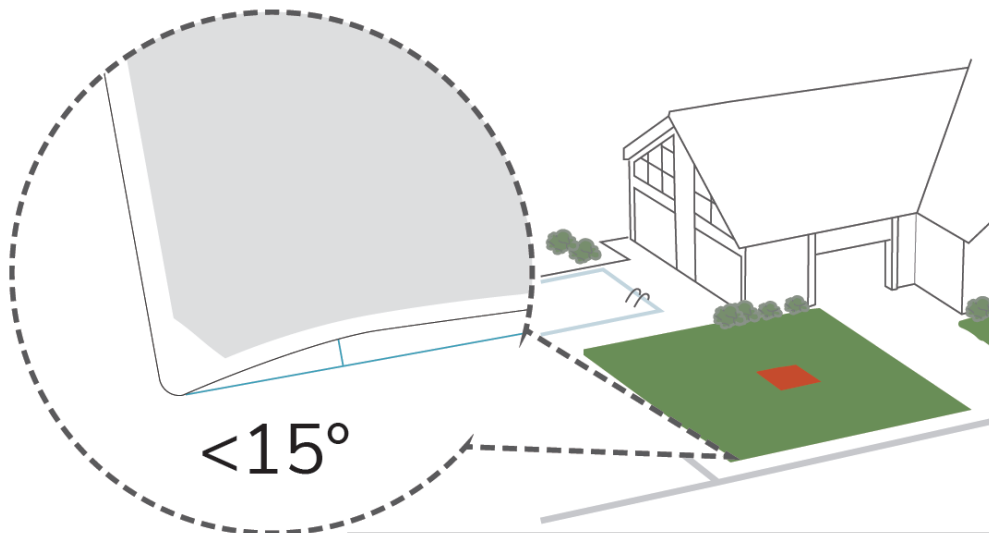
1. Pidä aina noin 15 cm:n etäisyys nurmikon reunasta.



2. Varmista työskentelyaluetta rajatessasi, että käänkökulma on yli 90°.



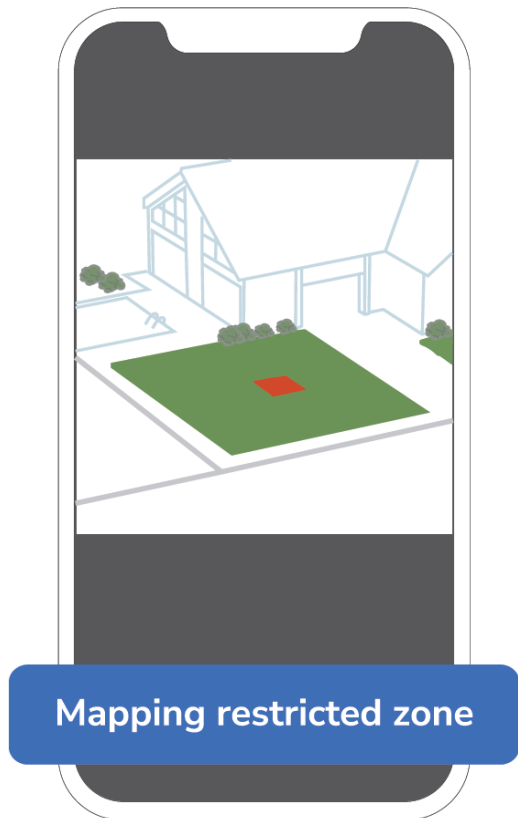
3. Varmista, että nurmikon reunan kaltevuus on enintään 15°.



Rajatut alueet

1. Työskentelyalueen määrittämisen jälkeen sovellus ohjaa sinut Rajattu alue -asetukseen. Jatka napsauttamalla Rajatun alueen kartoitus.

2. Kartoita rajattu alue suuntanäppäimillä.



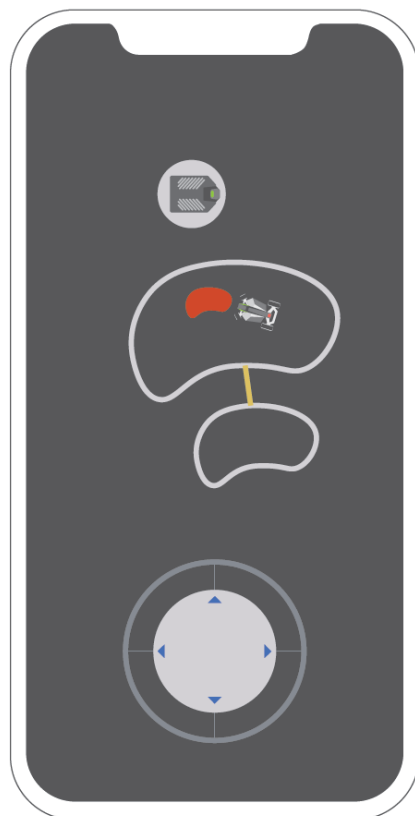
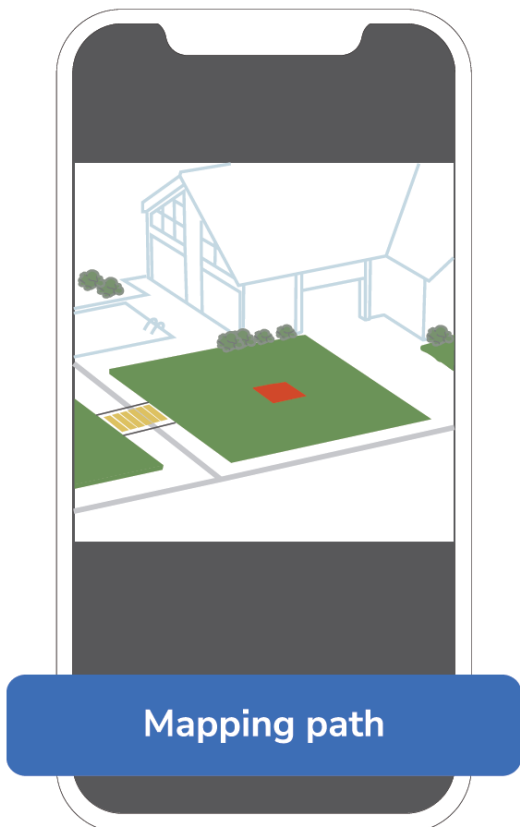
1. Suosittelemme siirtämään ruohonleikkurin lähelle aluetta, jolle haluat asettaa "rajatun alueen". Napsauta sitten Aloita-painiketta ja lopeta prosessi napsauttamalla Lopeta-painiketta.
2. Pidä rajatut alueet työskentelyalueen sisällä, muutoin sovellus muistuttaa, että yritys kartoittaa rajattu alue työskentelyalueen ulkopuolelle epäonnistui.

Polkujen luominen

Varmista, että olet luonut useamman kuin kaksi työskentelyaluetta (katso vaiheet työskentelyalueella).

1. Valitse opassivulta Polun kartoitus.

2. Piirrä kahden tai useamman työskentelyalueen välinen polku suuntanäppäimillä.



LED-merkkivalot

Valo	Väri	Tila	Merkitys
Etuvalo	Sininen	Pohjaväriinä tummansininen, kirkkaansininen virtaa alhaalta ylöspäin	Virta päällä
		Pohjaväriinä tummansininen, kirkkaansininen virtaa ylhäältä alaspäin	Virta pois päältä
		Sykkii 1 sekunnin ajan ja häipyä sitten takaa eteen	Tyhjäkäyntitila
		Pieni osa sinistä pysyy vakaana keskellä (paikallaan) Pieni osa sinistä pysyy vakaana edessä (liikkuu eteenpäin) Pieni osa sinistä pysyy vakaana takana (liikkuu taaksepäin)	Manuaalinen ohjaus

Etuvalo	Sininen	Valohelmien vasen puoli virtaa ylöspäin, etuvalohelmien oikea puoli virtaa alaspäin	OTA-päivitys
		Kiinteä	Toimii normaalisti
	Vihreä	Esittää pyöreän eteenpäin suuntautuvan virtauksen kuin vesipisara ja näyttää sitten hitaasti halovaloeffektin. Tehon edistymispalkki näyttää vastaavan määrän kiinteitä valohelmiä nykyisen tehotason mukaan.	Lataus + lataustila
	Punainen	Sykkii 1 sekunnin ajan ja häipyä sitten takaa eteen	Akku varaustaso alhainen (≤20 %)
		Valohelmet virtaavat keskelle	Turvasuojaustila
	Vuorotellen punainen/sininen	Sykkii ja vilkkuu vuorotellen sinisenä ja punaisena	Ruohonleikkuri on lukittu
Valo ei pala	Valo sammuu 30 sekunnin latauksen jälkeen	Lepotilassa latauksen aikana	
Takavalo	Sininen	Sykintä kirkastuu hitaasti	Virta päällä
		Sykintä hidastuu	Virta pois päältä
		Sykintä	RTK-tila 4
	Oranssi	Sykintä	RTK-tila 5
		Vilkkuu	RTK-tila 1
Punainen	Sykintä	LoRa offline-tilassa	
Lataus- aseman LED	Sininen	Vilkkuu 4 kertaa	Ruohonleikkuri on latausasemassa
		Kiinteä	Ruohonleikkuri ei ole latausasemassa
	Vihreä	Sykkii	Ruohonleikkuri latautuu
		Kiinteä	Ruohonleikkuri on ladattu täyteen
	Punainen	Kiinteä	Lataustukiaseman vika / epänormaali lataus / vieraita esineitä havaittu koskettimissa



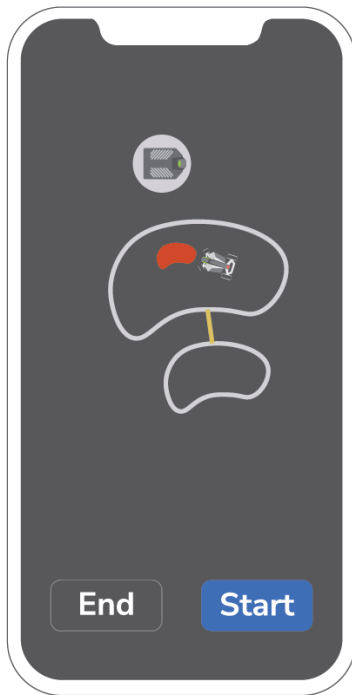
RTK: reaaliaikainen kinematiikka
LoRa: pitkän kantaman radio

Asetukset

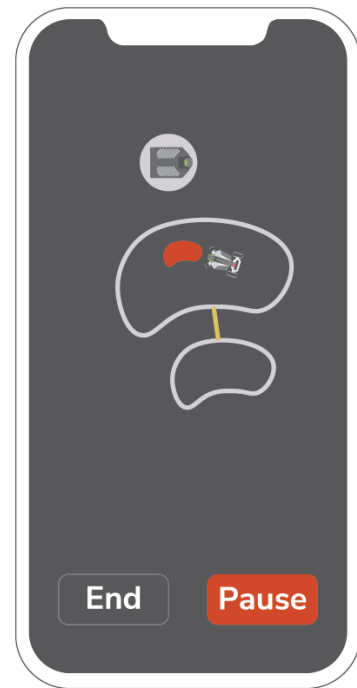
Käynnistys/tauko

Opas EcoFlow Blade -robotiruohonleikkurin sivulta voit valita kohdan Aloita työskentely.

1. Napsauta Aloita, jolloin ruohonleikkuri alkaa leikata ruohoa.



2. Pysäytä ruohonleikkuri napsauttamalla Tauko ja jatka työskentelyä napsauttamalla sitä uudelleen.



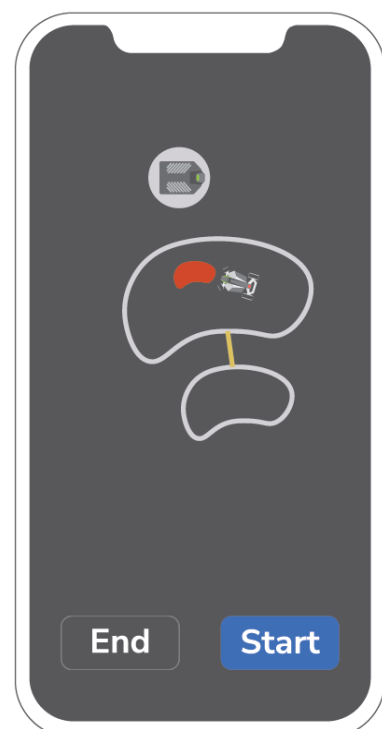
Lataaminen/paluu latausasemaan

Vaihtoehto 1

Vähän ennen työn päättymistä ruohonleikkuri palaa automaattisesti latausasemaan.

Vaihtoehto 2

Napsauta Lopeta, jotta ruohonleikkuri palaa latausasemaan latautumaan.

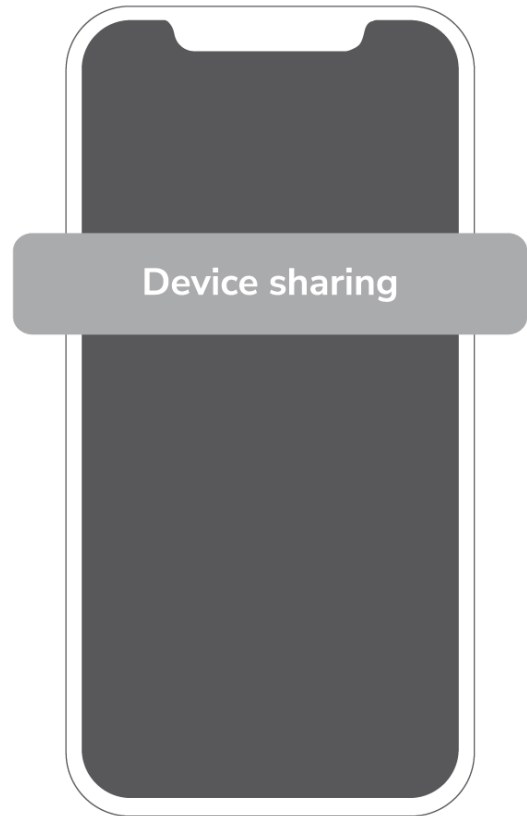
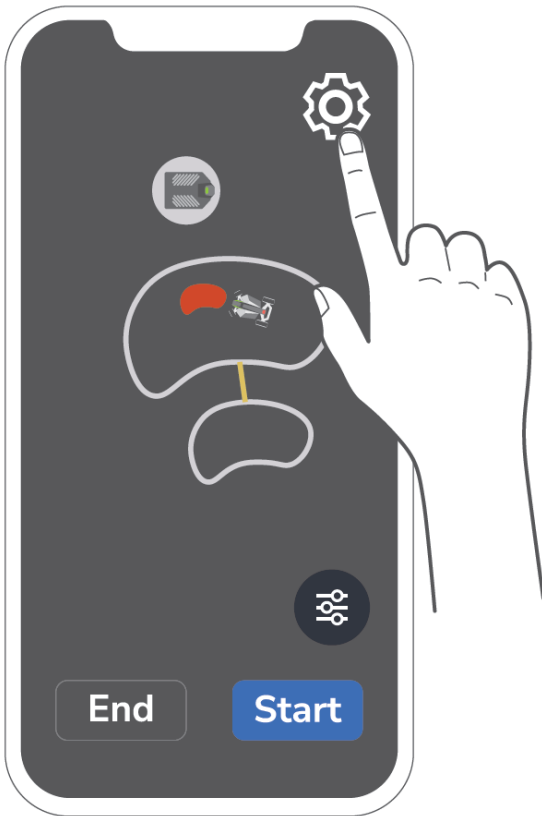


Laitteen jakaminen

Jos haluat jakaa tämän ruohonleikkurin jonkun muun kanssa, noudata alla olevia ohjeita:

1. Napsauta oikeassa yläkulmassa olevaa kuvaketta.

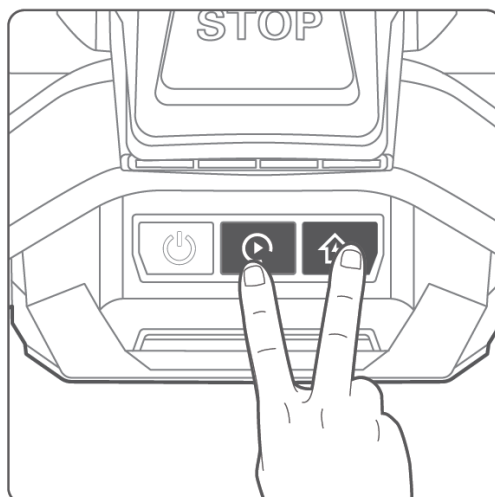
2. Valitse Laitteen jakaminen.



1. Jos ruohonleikkuri on sidottu tiliin, uudet käyttäjät eivät voi muodostaa yhteyttä ruohonleikkuriin, ellei alkuperäinen tili jaa laitetta.

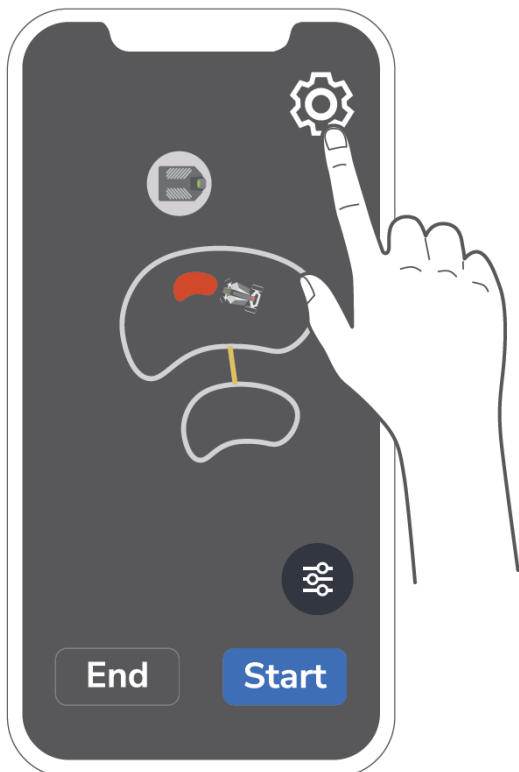
2. On useita tapoja jakaa tai poistaa linkitys:

- Laitteen jakaminen
- Poista ruohonleikkurin linkitys (katso seuraava kohta Linkityksen poistaminen)
- Pidä Aloita/tauo- ja Lataa uudelleen -painikkeita painettuina samanaikaisesti noin 20 sekuntia.

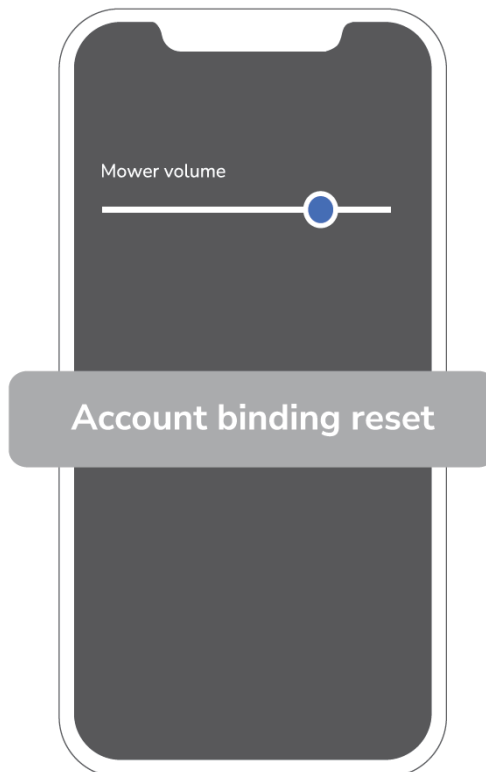


Linkityksen poistaminen

1. Napsauta oikeassa yläkulmassa olevaa kuvaketta ja napsauta Ruohonleikkurin asetukset.

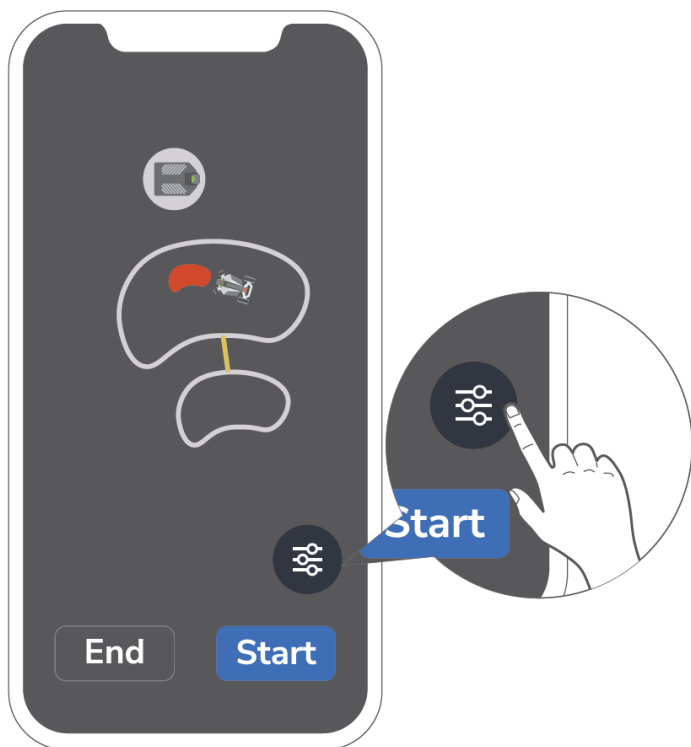


2. Napsauta Tilisidonnaisuuden nollaus.

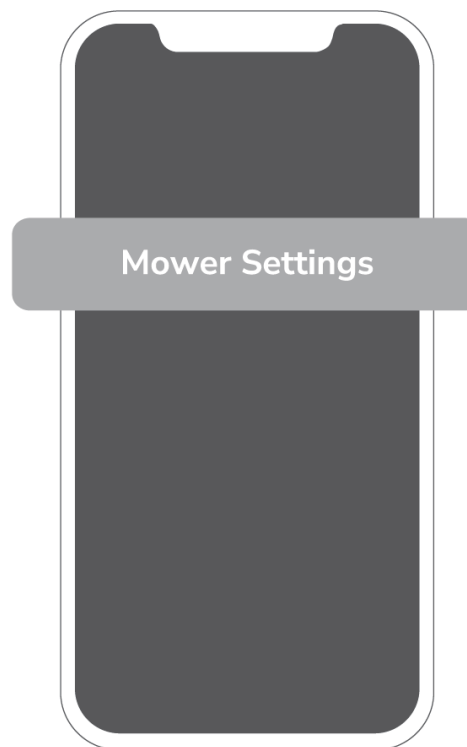


Leikkuukorkeus

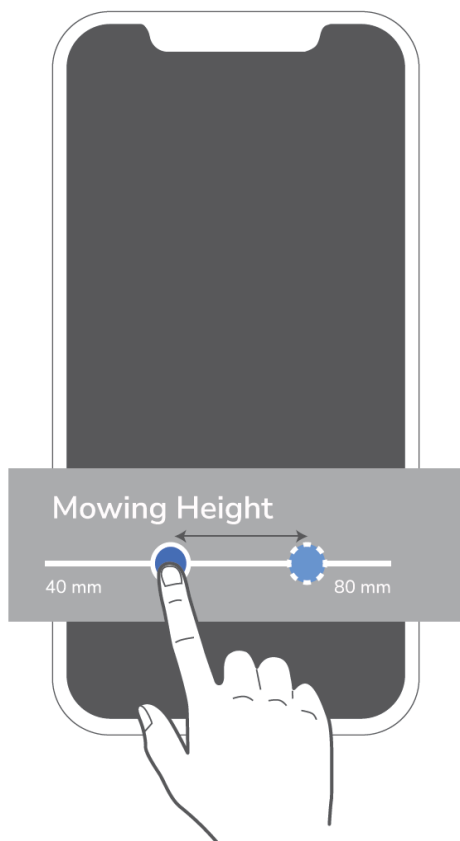
1. Napsauta oikeassa alakulmassa olevaa kuvaketta.



2. Napsauta Ruohonleikkurin asetukset.



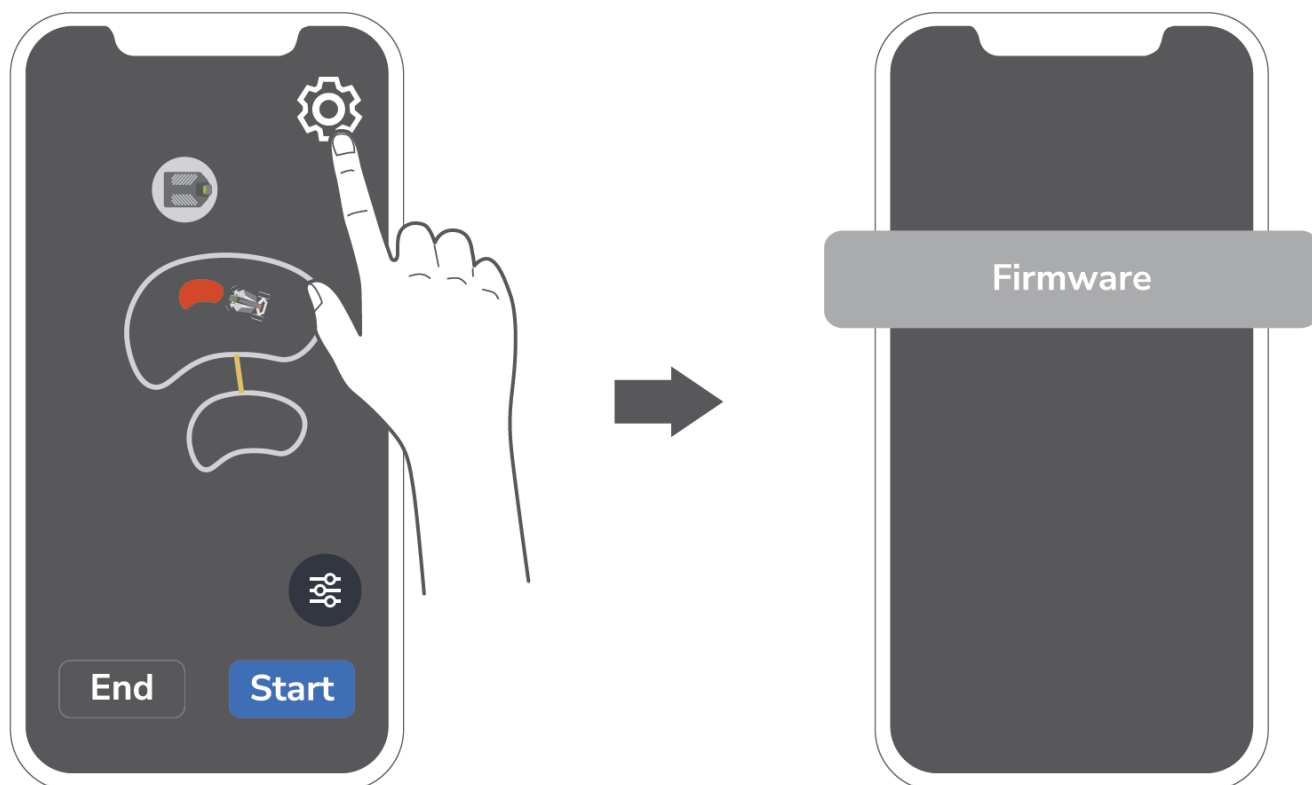
3. Säädä leikkuukorkeutta liu'uttamalla sormeä.



Laiteohjelmistopäivitys

Verkkopäivitys

1. Napsauta oikeassa yläkulmassa olevaa kuvaketta ja sen jälkeen Laiteohjelmisto.

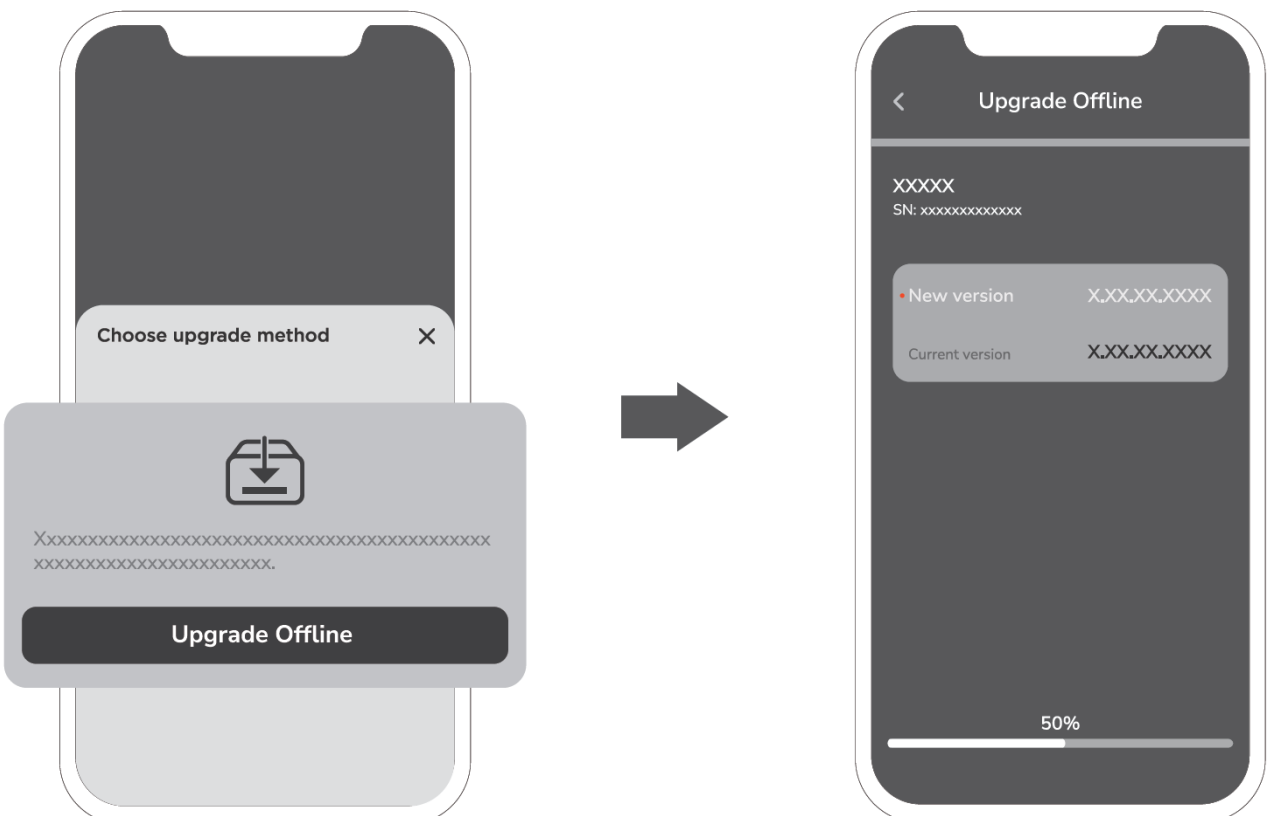


2. Napsauta Päivitä verkossa ja odota, kunnes prosessi on valmis.

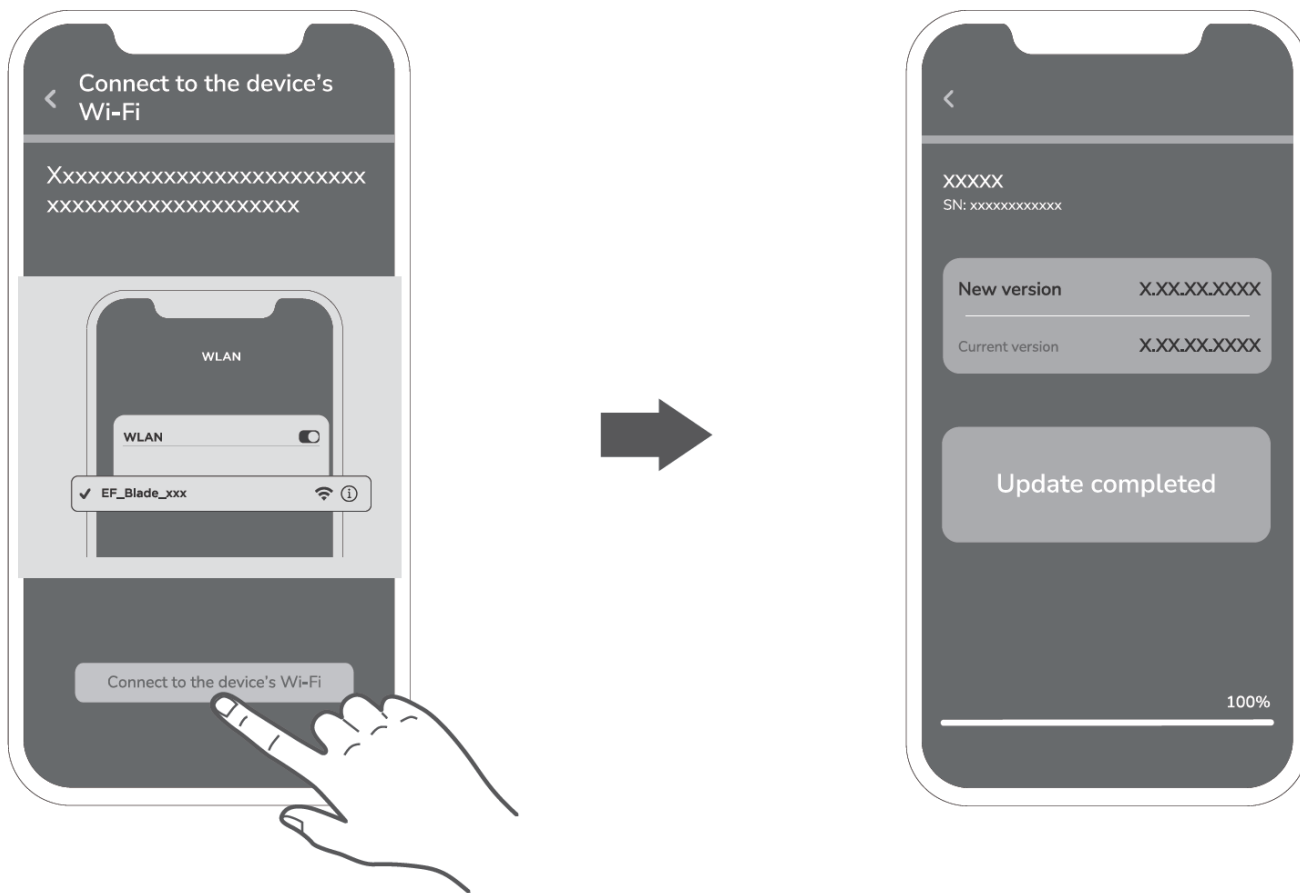


Offline-päivitys

1. Napsauta Offline-päivitys ja odota, kunnes prosessi on valmis.



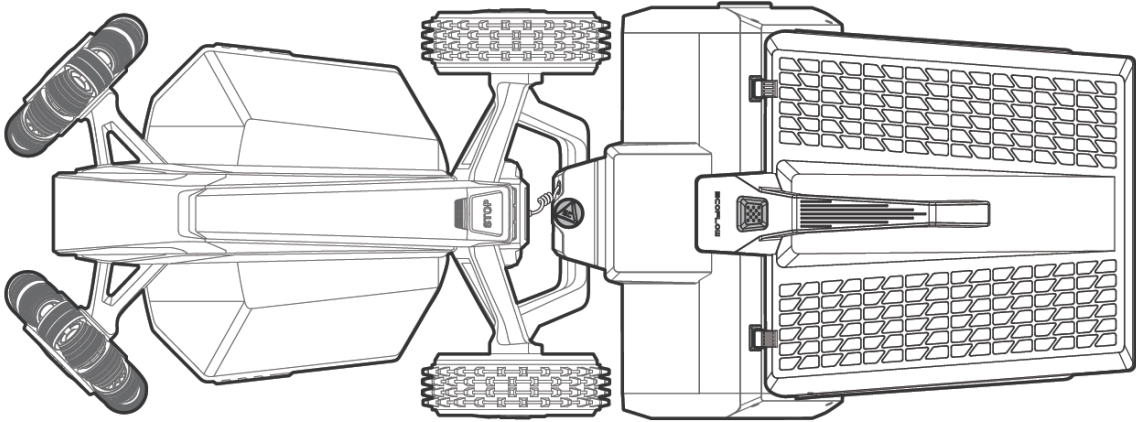
2. Muodota yhteys laitteen WiFi-verkkoon, ja sovellus lähettää laiteohjelmistopakettin laitteeseen automaattisesti sen jälkeen, kun se on muodostanut yhteyden tukiasemaan.



EcoFlow-sovellusta saatetaan päivittää aika ajoin, tutustu uusimpaan versioon.

Lawn Sweeper Kit -ruohonkerääjä

Ruohonleikkuria voidaan käyttää Lawn Sweeper Kit -lisälaitteen kanssa lehtien ja ruohonleikkujätteiden keräämiseen. Katso lisätietoja Lawn Sweeper Kit -lisälaitteen käyttöohjeesta tai pika-aloitusoppaasta.



Huolto

Puhdistus

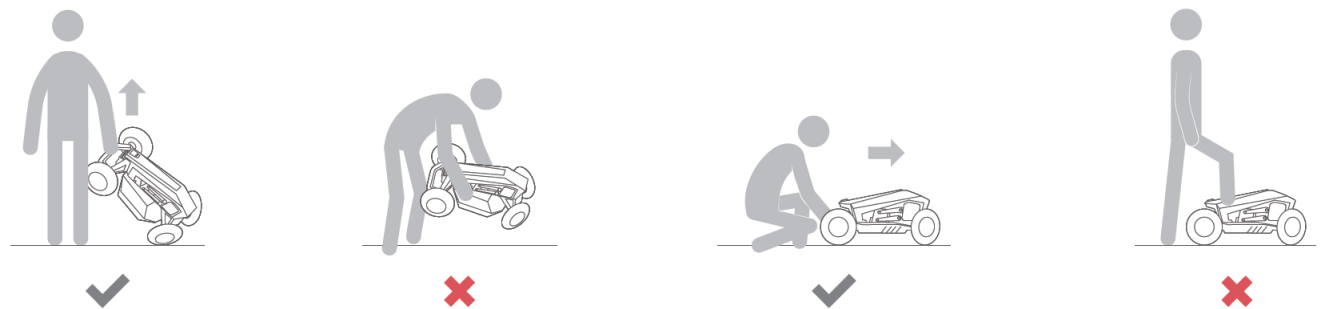
1. Varmista, että ruohonleikkuri on kytketty pois päältä, ja irrota akku ennen puhdistusta.
2. Puhdista ruohonleikkuri puhtaalla kostealla liinalla tai pehmeällä harjalla. Älä käytä alkoholia, kemikaaleja tai muita syövyttäviä aineita.
3. Käännä ruohonleikkuri ylösalaisin tasaiselle pinnalle ennen kuin poistat pohjaan tarttuneet vieraat esineet.



Älä käytä korkeapaineista vettä ruohonleikkurin puhdistamiseen, jotta osat eivät vaurioidu.

Kuljetus

Pidä kiinni kahvasta, kun haluat nostaa tai siirtää ruohonleikkuria.



Jäännösriskit

Riskien vähentämiseksi käytä käsineitä, kun vaihdat teriä. Noudata tässä käyttöohjeessa olevia ohjeita ja varoituksia, mutta riskejä ei voida täysin poistaa.

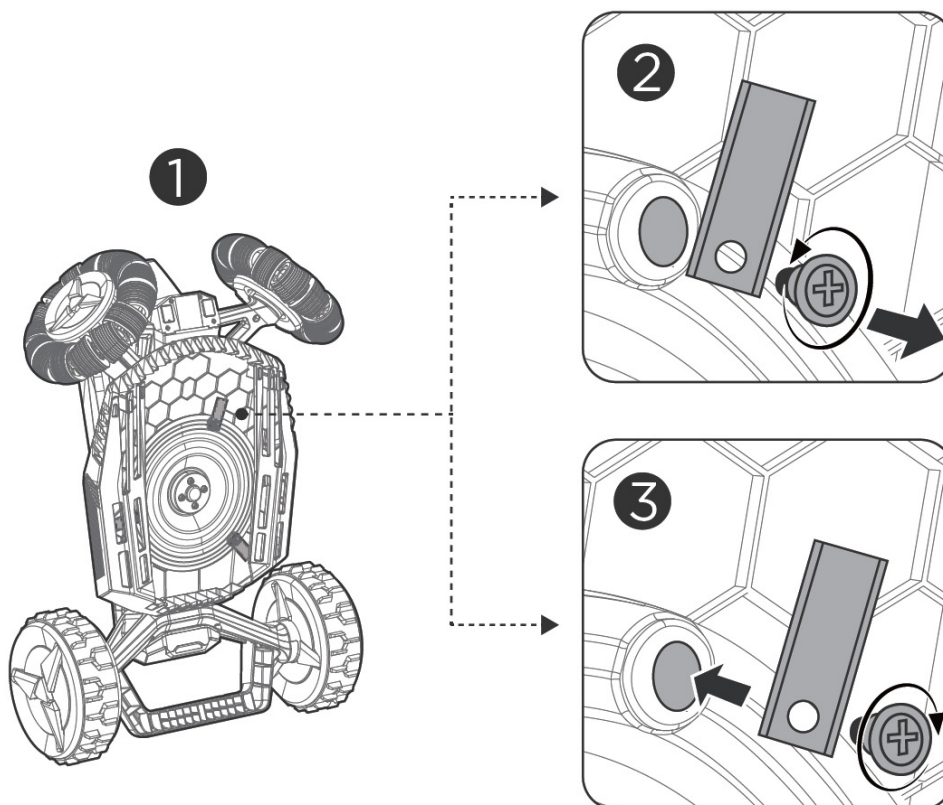
Terät

Jos ruohonleikkuria käytetään säännöllisesti, suosittelemme, että vaihdat terät ja ruuvit 1–2 kuukauden välein turvallisemman suorituskyvyn varmistamiseksi.



1. Käytä suojakäsineitä, kun tarkastat ja vaihdat teriä.
2. Älä käytä ruuveja uudelleen.
3. Käytä EcoFlow'n toimittamia alkuperäisiä varateriä ja -ruuveja.

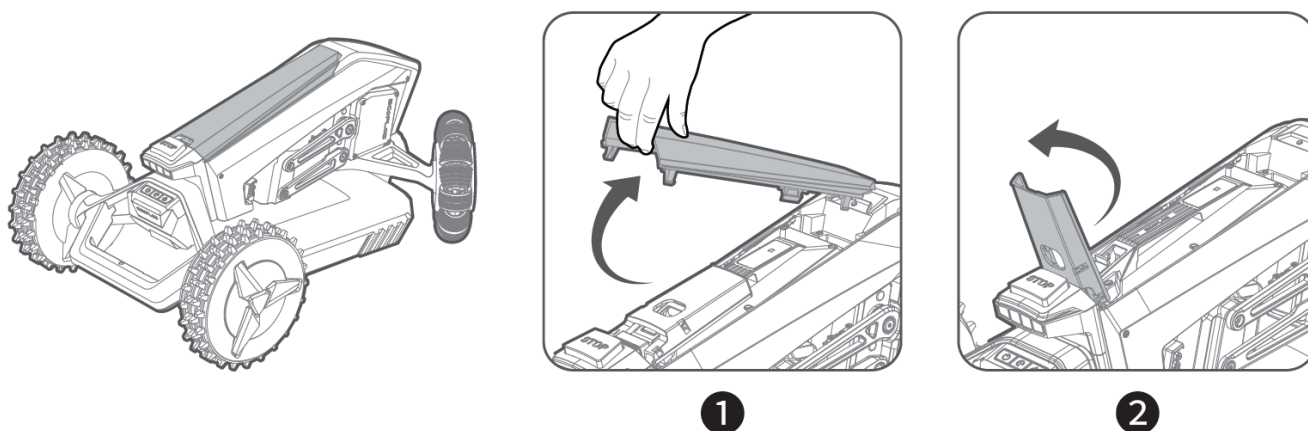
1. Sammuta ruohonleikkuri.
2. Käännä ruohonleikkuri ympäri ja aseta se pehmeälle ja tasaiselle alustalle.
3. Löysää kolme ruuvia ja irrota sitten terät.
4. Vaihda uudet terät ja ruuvit tilalle.



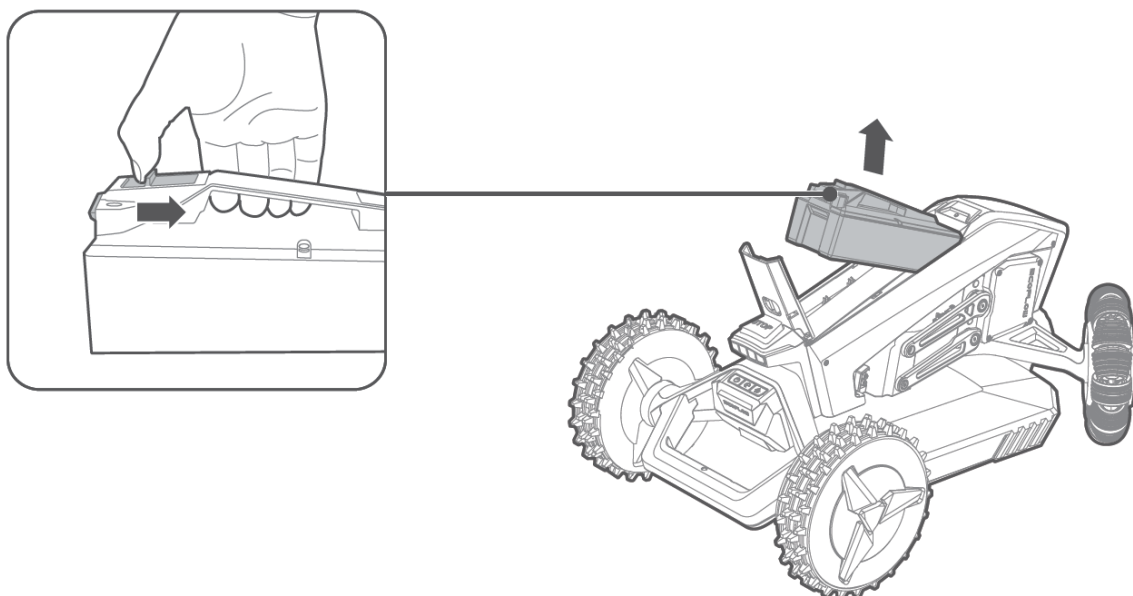
Akku

Irrotus

1. Avaa akkukotelon kansi ja nosta antennin kansi.

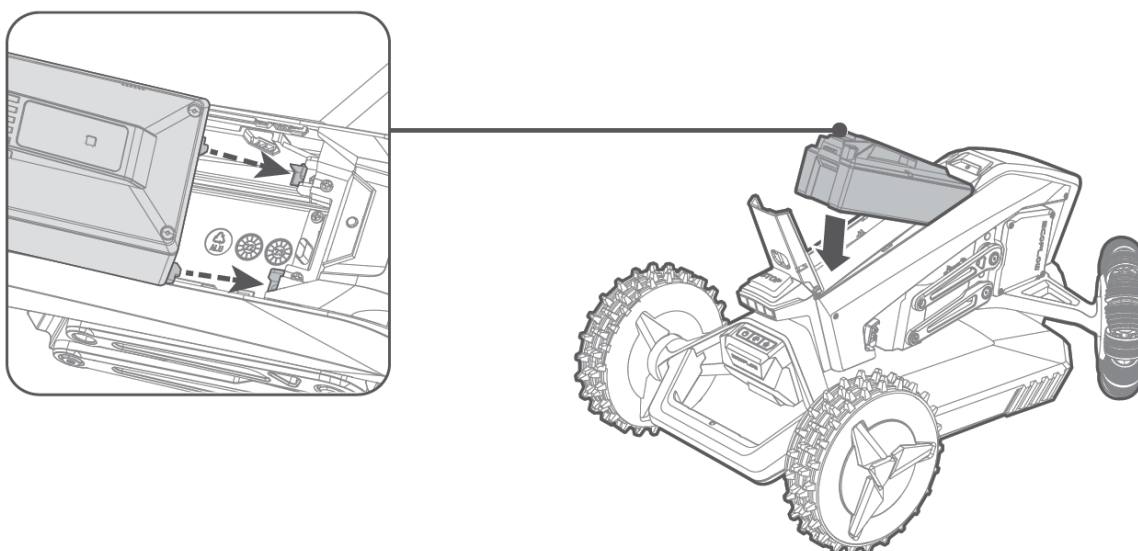


2. Pidä painiketta painettuna (kuten kuvassa) ja nosta akku ylös.

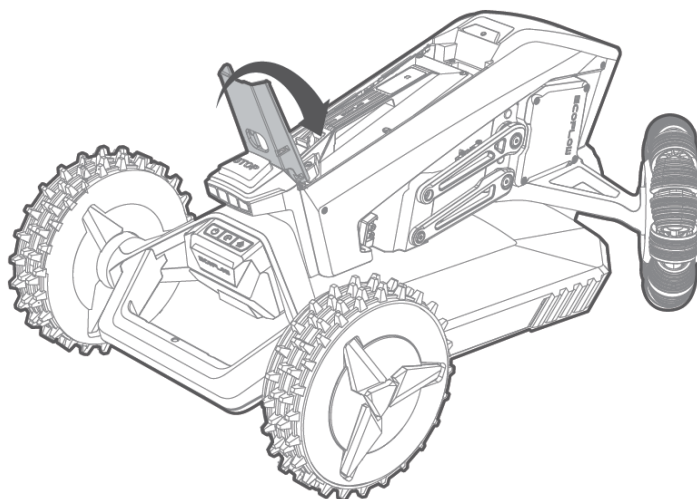


Akun asennus

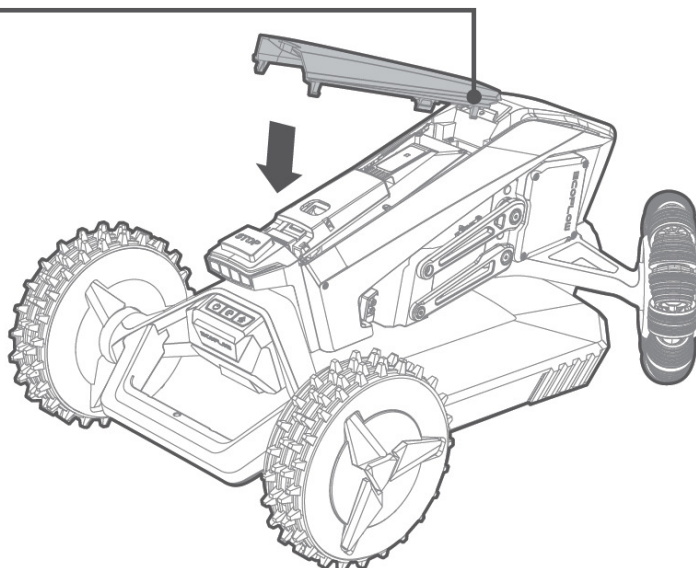
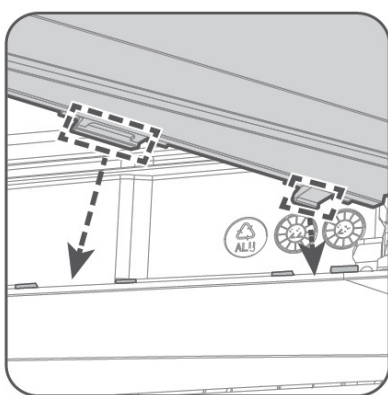
1. Kohdista akku ruohonleikkurissa oleviin uriin.



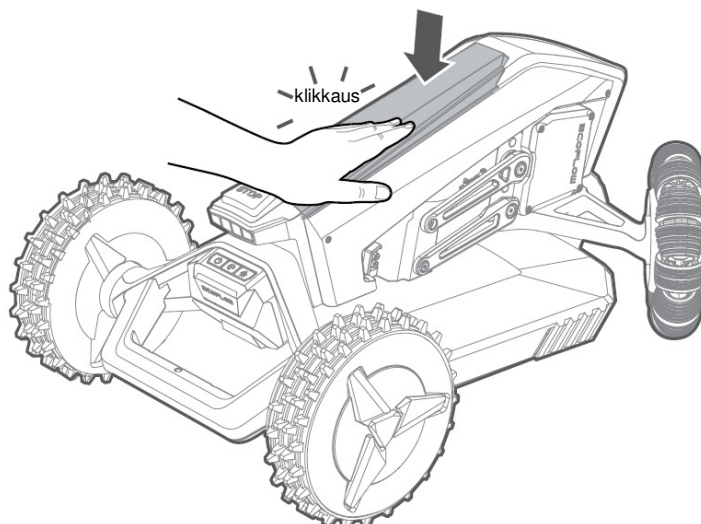
2. Työnnä antennin kansi takaisin.



3. Aseta akkukotelon kansi takaisin kohdistamalla se ruohonleikkurissa oleviin uriin.



4. Paina akkukotelon kanta kevyesti, kunnes kuulet naksahduksen.



Virta

1. Kytke virransyöttö pois päältä ennen tukoksen poistamista ennen laitteen tarkastamista, puhdistamista tai käsittelemistä tarkastaaksesi laitteen vaurioiden varalta sen jälkeen, kun se on törmännyt vieraaseen esineeseen.
2. Tarkasta kaapeli, pistoke, kotelo ja muut osat säännöllisesti. Jos havaitset vaurioita tai kulumisen merkkejä, lopeta ruohonleikkurin käyttö välittömästi.
3. Kytke ruohonleikkuri ja/tai sen oheislaitteet vain sellaiseen syöttöpiiriin, joka on suojattu vikavirtasuojakytkimellä (RCD), jonka laukaisuvirta on enintään 30 mA.



1. **ÄLÄ käytä vaurioitunutta virtalähdettä. Jos syöttökaapeli on vioittunut, se on vaaran välttämiseksi annettava valmistajan, sen huoltoedustajan tai vastaavan pätevyyden omaavan henkilön vaihdettavaksi. Jos jatkojohto on viallinen, vaihda se EcoFlow'n hyväksymään 10 metrin pituiseen kaapeliin.**
2. **ÄLÄ kytke vaurioitunutta kaapelia virtalähteeseen tai koske vaurioituneeseen kaapeliin tai jatkojohtoon ennen kuin se on irrotettu pistorasiasta. Vaurioitunut kaapeli voi johtaa kosketukseen jännitteisten osien kanssa.**
3. **ÄLÄ käytä virtalähdettä yhdessä muiden tuotteiden tai akkujen kanssa, muutoin on olemassa henkilövahinkojen, tulipalon tai sähköiskun vaara. Tuotteen turvallisuutta ei voida taata muiden kuin alkuperäisten akkujen kanssa.**
4. **ÄLÄ lataa, jos akku vuotaa.**
5. **Pidä jatkojohto etäällä liikkuvista vaarallisista osista, jotta vältät johtojen vaurioitumisen, joka voi johtaa kosketukseen jännitteisten osien kanssa.**

Varastointi

1. Varmista ennen ruohonleikkurin varastointia, että se on kytketty pois päältä, ja lataa se sitten täyteen ylipurkautumisen välttämiseksi.
2. Säilytä ruohonleikkuri lasten ja lemmikkieläinten ulottumattomissa.
3. Säilytä ruohonleikkuri kaukana lämmönlähteistä, kemikaaleista tai muista vaarallisista aineista.
4. Säilytä laitetta viileässä ja kuivassa paikassa.

Hävittäminen

1. Jos mahdollista, pura tämän tuotteen akku kokonaan ennen kuin laitat sen sille tarkoitettuun akkujen kierrätysastiaan. Tämä tuote sisältää akkuja. Akut sisältävät vaarallisia kemikaaleja eikä niitä saa hävittää tavallisen kotitalousjätteen mukana. Katso lisätietoja akkujen kierrätyksestä ja hävittämisestä koskevista paikallisista laeista ja määräyksistä.
2. Jos akkua ei voi purkaa kokonaan tuotevian vuoksi, älä heitä akkua suoraan akkujen kierrätysastiaan. Ota yhteyttä ammattimaiseen akkujen kierrätysyritykseen jatkokäsittelyä varten.
3. Akku ei toimi ylipurkautumisen jälkeen. Hävitä se asianmukaisesti.

Tekniset tiedot

Perustiedot	Nimi	EcoFlow Blade
	Malli	WR303
	Ruohonleikkurin mitat	Noin 669 × 452 × 312 m
	Latausaseman mitat	Noin 715 × 501 × 205 mm
	Ruohonleikkurin paino	16,2 kg
	Ruohonleikkurin + pakkauksen paino	27,5 kg
	Materiaalit	Muovi ja alumiiniseos
Ruohonleikkuu- parametrit	Työteho	Maks. 3000 m ²
	Tyypillinen leikkuaika täydellä latauksella	240 minuuttia
	Leikkuuleveys	26 cm
	Leikkuukorkeus	20–76 mm
	Latausaika	Noin 130 minuuttia
	GNSS-toimintatila	GPS, Beidou, Galileo, GLONASS
Melupäästöt	Hiljainen tila	Mitattu äänitehotaso LWA: 59 dB(A)
		Äänitehon epävarmuudet KWA: 3 dB(A)
		Äänenpainetaso (LpA): 51 dB(A)
		Äänenpaineen epävarmuudet KpA: 3 dB(A)
	Nopea tila	Mitattu äänitehotaso LWA: 65 dB(A)
		Äänitehon epävarmuudet KWA: 3 dB(A)
		Äänenpainetaso (LpA): 57 dB(A)
		Äänenpaineen epävarmuudet KpA: 3 dB(A)
Työolosuhteet	Käyttölämpötila	0–45 °C
	Purkauslämpötila	0–60 °C
	Varastointilämpötila	-20...+60 °C
	Latauslämpötila	0–45 °C
	IP-luokitus	IPX5
	Maksimikallistus	50 % (27°)

Liitettävyys	Bluetooth-taajuus	2400–2483,5 MHz
	WiFi-taajuus	2400–2483,5 MHz / 5725–5850 MHz
	Matkapuhelinverkko	Eurooppa LTE-FDD: B1/B3/B7/B8/B20/B28 Pohjois-Amerikka WCDMA: B2/B4/B5 LTE-FDD: B2/B4/B5/B12/B13/B25/B26
Levyparametrit	Nimellinopeus	Maltillinen: 0,4 m/s Normaali: 0,6 m/s Nopea: 0,8 m/s
	Maksiminopeus	0,8 m/s
	Ajotila	Suoravetoinen napamoottori
Terän moottori	Nimellinopeus	2800 rpm
	Maksiminopeus	3000 rpm
	Moottorityyppi	Harjaton moottori
Akku	Akkutyyppe	LFP-akku
	Nimellisteho	21,6 V
	Nimellisteho	298 Wh
	Suojausjärjestelmä	Ylikuumentuminen, oikosulku, ylivirta, ylijännite, alijännite
Latausasema	Tulojännite	36 V
	Tulovirta	5 A
	Lähtöjännite	Maks. 25,2 V DC
	Lähtövirta	Maks. 7 A
Muut	Etupyörä	200 mm kaikkiin suuntiin kääntyvä pyörä
	Takapyörä	Napamoottori, jossa on kumirenkaat
	Anturi	IM-anturi, nostoanturi, sadeanturi, pyörän kooderi, RGB-D-kamera
	Pystysuorien esteiden ylityskyky	40 mm



1. Edellä mainitut tiedot on mitattu laboratoriossa, ja ne ovat vain viitteellisiä.
2. Melupäästötiedot ovat standardien EN 50636-2-107 ja ANSI/OPEI 60335-2-107 mukaiset.
3. Valmistaja pidättää itsellään oikeuden muutoksiin ilman ennakkoilmoitusta. Katso uusimmat tekniset tiedot tai niihin liittyvät asiakirjat osoitteesta www.ecoflow.com.

USEIN KYSYTTYJÄ KYSYMYKSIÄ

1. Robottiruohonleikkuri ei voi palata latausasemaan automaattisesti. Miksi?

Se ei ehkä pala latausasemaan seuraavissa tapauksissa:

1. Satelliittisignaali on heikko seinien, puiden tai muiden esteiden vuoksi 2 metrin etäisyydellä antennista. Ratkaisu: Siirrä antenni avoimelle alueelle ja luo kartta uudelleen.
2. Esteet tukkivat reitin, jota robottiruohonleikkuri käyttää palatakseen latausasemaan. Ratkaisu: Poista esteet.
3. Latausasemaa tai antennia on siirretty kartan luomisen jälkeen. Ratkaisu: Kiinnitä latausasema ja antenni ja luo sitten kartta uudelleen.
4. Robottiruohonleikkurin etukameran linssi on rikki tai esteiden tukkima, minkä seurauksena leikkuri ei pysty tunnistamaan latausasemaa. Ratkaisu: Poista esteet / ota yhteys huoltopalveluun huoltoa varten, jos kameran linssi on vaurioitunut.

2. Mihin kohtaan GNSS-antenni kannattaa asentaa?

GNSS-antennia käytetään satelliittisignaalien vastaanottamiseen, joten se on asennettava avoimeen paikkaan ulos, jossa antennin yläpuolella ei ole rakennuksia tai puita ja antennin ja ympäröivien esteiden välinen etäisyys on yli 2 metriä. Varmista, että satelliittisignaali on hyvä, ja kiinnitä antennin jatkojohto.

3. Mikä on robottiruohonleikkurin ja latausaseman välinen suurin yhteyden kantama?

Langattoman yhteyden kantama latausaseman ja robottiruohonleikkurin välillä on enintään 300 m avoimessa ja esteettömässä ympäristössä. Robottiruohonleikkurin todelliseen toiminta-alueeseen vaikuttavat esteet, kuten ympäröivät rakennukset ja vastaavat.

4. Onko robottiruohonleikkurissa paikannus- ja varkaudenestotoiminnot?

Robottiruohonleikkurissa on sisäänrakennettu 4G-moduuli, joka mahdollistaa GPS-paikannustoiminnon. Jos joku varastaa robottiruohonleikkurin ja yrittää käyttää sitä muualla, voit saada sovelluksesta ruohonleikkurin reaaliaikaiset sijaintitiedot ja lukita sen etänä.

5. Mitä teen, jos robottiruohonleikkuria ei voi käynnistää?

Robottiruohonleikkuria ei voi käynnistää seuraavissa olosuhteissa:

1. Akku on tyhjä. Ratkaisu: Lataa robottiruohonleikkuri latausasemassa, kunnes akku on ladattu täyteen.
2. Akku on ylipurkautunut, eli akun varaustasoa ei voida palauttaa latauksen jälkeen ja robottiruohonleikkuri menettää nopeasti tehonsa latausasemasta poistumisen jälkeen. Ratkaisu: Ota yhteys huoltopalveluun ratkaisujen saamiseksi.
3. Robottiruohonleikkurissa on se vika, ettei sitä voi käynnistää sen jälkeen, kun akku on ladattu täyteen. Ratkaisu: Ota yhteys huoltopalveluun ratkaisujen saamiseksi.
4. Lataus epäonnistuu likaisten latausalustojen vuoksi. Ratkaisu: Puhdista lika pois pehmeällä liinalla. Jos sitä ei voi puhdistaa pehmeällä liinalla, yritä kiillottaa sitä hienolla hiekkapaperilla.

6. Jos robottiruohonleikkuria ei käytetä vähään aikaan (viikon sisällä), pitäisikö katkaista virtalähde tai irrottaa se latausasemasta?

Jos robottiruohonleikkuria ei käytetä vähään aikaan, on suositeltavaa sammuttaa leikkuri sen jälkeen, kun se on ladattu täyteen, ja irrottaa latausaseman virtalähde. Latausasemaa ja robottiruohonleikkuria ei tarvitse kytkeä irti. Jos ruohonleikkuri varastoidaan pitkäksi aikaa, on suositeltavaa ladata se kuuden kuukauden välein.

7. Kun robottiruohonleikkuri palaa latausasemaan akun heiketessä, mikä on työtehtävän jatkamiseen tarvittava akun varaustaso?

Kun robottiruohonleikkurin jäljellä oleva akun varaustaso on 20 %, robotti keskeyttää ruohonleikkuun ja palaa automaattisesti latausasemaan. Kun robottiruohonleikkuri on ladattu 90 %:iin, se palaa kohtaan, jossa se lopetti leikkuun, ja jatkaa toimintoa ilman, että tehtävää tarvitsee asettaa uudelleen.

8. Kuinka usein robottiruohonleikkuria pitäisi ladata, jotta akku ei ylipurkautuisi, kun se varastoidaan pitkäksi aikaa?

Kun ruohonleikkuri on sammutettu, akun hallintajärjestelmän (BMS) virrankulutus on noin 20 μ A (maksimi) ja akkukennon ja akun hallintajärjestelmän virrankulutus on noin 2 % akusta kuukaudessa. Kun otetaan huomioon akkukennon kemiallisten aineiden aktiivisuus, on suositeltavaa ladata akku kerran kuuden kuukauden välein, kun ruohonleikkuri varastoidaan pitkäksi aikaa. On myös suositeltavaa ladata akku täyteen ennen ruohonleikkurin varastointia.

9. Mikä on robottiruohonleikkuriin asennetun e-SIM-kortin tehtävä?

e-SIM-kortilla on seuraavat tehtävät:

1. Se tukee laiteohjelmistopäivitystä.
2. Kun ilmoitat vioista ja otat yhteyttä asiakaspalveluun, he voivat ladata lokit ja muut tiedot taustatilaan (backstage) vikojen syiden analysoimiseksi.
3. Sitä käytetään varkaudenestotarkoituksiin. Jos ruohonleikkuri katoaa, sen GPS-koordinaatit lähetetään 4G-verkon kautta pilvipalveluun heti kun se kytketään päälle. Sitten käyttäjä voi etsiä robottiruohonleikkuria ja lukita sen etänä.
4. Se etäohjaa robottiruohonleikkuria käynnistymään tai pysähtymään ja saa sen tilan reaaliajassa.

10. Voinko korvata e-SIM-kortin toisella SIM-kortilla? Miten voin uusia tietoliikennetilaukseni?

Robottiruohonleikkuriin sisäänrakennettua e-SIM-korttia ei voi korvata toisella. Maksutonta tietoliikennettä tarjotaan tällä hetkellä yhden vuoden ajan. Perustoiminnot ovat käytettävissä myös tietoliikenteen päättymisen jälkeen, mutta matkapuhelin ei voi vastaanottaa ruohonleikkurin reaaliaikaista toimintatilaa. Et voi tarkistaa työntöasentotietoja tai ruohonleikkurin sijaintia, jos se on kadonnut. Kun tietoliikenne päättyy, käyttäjät voivat uusia tilauksensa sovelluksessa.

11. Pitääkö robottiruohonleikkurin olla yhteydessä internetiin ruohonleikkuun aikana?

Yhdistä robottiruohonleikkuri Bluetoothin kautta. Etäohjaa robottiruohonleikkuria kartan luomiseksi ja leikkutehtävän aloittamiseksi. Sen ei tarvitse pysyä yhteydessä verkkoon leikkuun aikana. Jos haluat saada reaaliaikaisen leikkutilan, robottiruohonleikkuri on yhdistettävä internetiin.

12. Miten luon työalueen?

Luodaksesi kartan ensimmäistä kertaa sinun on etäohjattava robottiruohonleikkuria liikkumaan leikkualueen rajan ympäri, jotta raja voidaan tallentaa tarkasti.

13. Tarvitaanko pihalla WiFi-yhteys karttaa luotaessa?

Ei. Voit etäohjata robottiruohonleikkuria luodaksesi kartan matkapuhelimellasi Bluetoothin kautta. Kun kartta on luotu, voit asettaa sovelluksessa ajastettuja tehtäviä, jotta robottiruohonleikkuri voi suorittaa päivittäiset leikkutyöt.

14. Miksi robottiruohonleikkuri leikkaa nurmikon joskus epätasaisesti?

1. Tarkista varaterät ja ruohon korkeus. Jos varaterät ovat tylsiä, vaihda ne uusiin. Jos ruoho on liian korkea, leikkaa se ensin käsiruohonleikkurilla odotetun korkuiseksi.
2. Jos ruohon todellinen korkeus on huomattavasti suurempi kuin asetettu leikkuukorkeus, robottiruohonleikkuri tarvitsee useita (>5) jaksoja saavuttaakseen asetetun leikkuukorkeuden.

15. Pitäisikö minun teroittaa varateriä? Kuinka usein?

Varaterät ovat vaihdettavia, joten käyttäjän ei tarvitse teroittaa niitä. On suositeltavaa vaihtaa kolme varaterää neljännesvuosittain. Muista suojata kätesi, kun vaihdat teriä, jotta vältät tapaturmavammat.

16. Miksi terälevy tärisee epänormaalisti leikkuun aikana?

Tarkista terälevy ja varaterät. Jos varaterä on vaurioitunut tai irtoaa, vaihda se tai asenna uusi. Jos terälevy on vaurioitunut, ota yhteyttä huoltopalveluun huoltoa varten.

17. Mitä minun pitäisi tehdä, jos pyörä on jumittunut?

1. Tarkista, onko pyörä juuttunut hiekkaan, soraan ja muuhun pehmeään maaperään tai syvään ojaan. Tällaisessa tapauksessa voit asettaa sovelluksessa pehmeään pohjan rajoitusalueeksi tai täyttää ojan tasaisen maan aikaansaamiseksi.
2. Tarkista, onko renkaan päällä paljon multaa, ruohonleikkuujätettä jne.
3. Tarkista, onko renkaan tai terälevyn lähelle juuttunut vieraita esineitä, ja puhdista rengas ja sen lisävarusteet tarvittaessa. Jos pyörä on vaurioitunut, ota yhteyttä huoltopalveluun.

18. Voiko robottiruohonleikkuri toimia sateessa, lumessa, raekuurossa tai sumussa?

Robottiruohonleikkuri voi toimia sateessa, mutta ruohonleikkuu sateella voi vahingoittaa nurmikkoa. Kun leikataan sateessa, ruoho tarttuu laitteeseen ja robottiruohonleikkuri voi alkaa luisua märällä nurmikolla. Vältä nurmikon leikkaamista epäsuotuisissa sääolosuhteissa, kuten rankkasateella, ukkosmyrskyn tai kovan lumipyryn aikana.

19. Voiko robottiruohonleikkuri työskennellä yöllä?

Robottiruohonleikkuri voi toimia normaalisti yöllä.

20. Onko näyttö valaistu, kun robottiruohonleikkuri toimii?

Robottiruohonleikkurin etu- ja takaosassa on LED-merkkivalot, jotka näkyvät eri väreillä eri työskentelyolosuhteissa. Käyttäjä voi kytkeä valon päälle tai pois päältä oman harkintansa mukaan.

21. Aiheutuuko tuotteen käytön aikana muita kustannuksia? Esimerkiksi tilausmaksu, tietoliikennemaksu ja vastaavat.

Tuotteen käytöstä ei aiheudu muita kustannuksia. Tarjoamme ilmaista tietoliikennettä yhden vuoden ajan. Sinun tulee uusia tilaus sovelluksessa sen päätyttyä.

22. Miten voin tarkistaa tuotteen sarjanumeron?

Sarjanumero (SN) voidaan tarkistaa kolmella eri tavalla:

1. Tarkista pakkauslaatikko. SN-tarra on kiinnitetty pakkauslaatikon kylkeen.
2. Kun olet poistanut akkukotelon kannen, skannaa kuvassa näkyvä QR-koodi tarkistaaksesi SN:n.
3. Avaa sovellus ja siirry Asetukset-kohtaan tarkistaaksesi sen.

23. Tarvitaanko robottiruohonleikkurin leikkuualueella fyysisiä kaapeleita?

Kaapeleita ei tarvitse kaivaa maahan. Virtuaalinen raja luodaan sen jälkeen, kun kartta on luotu robottiruohonleikkurin kaukosäätimellä. Robottiruohonleikkuri suunnittelee automaattisesti leikkuureitit rajojen sisällä.

24. Mitä teen, jos latausaseman latausalustat ovat mustuneet?

Lataus voi epäonnistua, jos latausalustat ovat mustuneet. Kiillota mustunut alue kuivalla hiekkapaperilla. Tarkista myös, ovatko ruohonleikkurin latausalustat mustuneet, ja kiillota ne, jos näin on.

25. Miten leikkuukorkeus määritellään?

Leikkuukorkeus tarkoittaa korkeutta terälevystä renkaaseen. Leikatun ruohon todellinen korkeus on suurempi kuin asetettu arvo, koska ruoho on pehmeää.

26. Miten robottiruohonleikkurin etu- ja takaosa erotetaan toisistaan?

Se puoli, joka on kosketuksissa latausaseman latausalustojen kanssa, on etuosa ja se puoli, jossa on takapyörän kahva, on takaosa.

27. Mitä tarkoittaa työviive? Mikä on sen merkitys?

Sateen aiheuttama työn viivästyminen tarkoittaa toimintoa, jossa robottiruohonleikkuri palaa automaattisesti latausasemaan sateen vuoksi. Kun havaitaan, että sade on loppunut, ruohonleikkuri ei jatka leikkuutyötä välittömästi, vaan aloittaa lähtölaskennan etukäteen asetetun viiveajan mukaan ja aloittaa leikkuun laskennan päätyttyä. Näin voidaan suojella nurmikkoa välttämällä robottiruohonleikkurin leikkuutoiminto, kun nurmikko on kostea.

28. Miten robottiruohonleikkurin toimintareitti suunnitellaan?

Kun robottiruohonleikkuria käytetään ensimmäistä kertaa, ohjaa sitä etäohjauksella virtuaalikartan rajan asettamiseksi. Kun kartta on luotu, robotti leikkaa algoritmin suunnittelemaa reittiä pitkin, mutta ei liiku satunnaisesti.

29. Mitä teen, kun säiliö on täynnä?

Kun säiliö on täynnä, sovellus ilmoittaa, että ”Pudonneiden lehtien säiliö on täynnä. Puhdista se pian”. Tyhjennä lehdet säiliöstä käsin, jotta ruohonleikkuri voi jatkaa puhdistustehtävää.

30. Kuinka monta lehteä säilöön voidaan kerätä?

Säiliön maksimitat ovat 404 x 390 x 265 mm ja tilavuus on noin 0,03 m³. Siihen voidaan kerätä kuivia pudonneita lehtiä, jotka painavat noin 1 kg. Erityinen keräyskapasiteetti riippuu pudonneiden lehtien lajista ja keräysympäristöstä.

Tietoja käyttäjille sähkö- ja elektroniikkalaiteromun hävittämisestä



Tämä symboli tuotteessa tai sen pakkauksessa osoittaa, että käytettyjä sähkö- ja elektroniikkatuotteita ei saa hävittää lajittelemattoman yhdyskuntajätteen mukana. Asianmukaisen käsittelyn varmistamiseksi on sinun vastuullasi hävittää käytöstä poistetut laitteet huolehtimalla siitä, että ne palautetaan määrättyihin keräyspisteisiin. Tämän tuotteen asianmukainen hävittäminen auttaa säästämään arvokkaita luonnonvaroja ja ehkäisemään ihmisten terveydelle ja ympäristölle mahdollisia haitallisia vaikutuksia, joita epäasianmukainen jätteenkäsittely voi aiheuttaa. Voit palauttaa käytetyn laitteen maksutta käyttämällä palautus- ja keräysjärjestelmiä tai ottamalla yhteyttä jälleenmyyjään, jolta tuote on ostettu. Ota yhteyttä paikallisviranomaisiin saadaksesi lisätietoja lähimmästä keräyspisteestä. Tämän jätteen vääränlaisesta hävittämisestä voidaan määrätä sakkoja kansallisen lainsäädännön mukaisesti.

Tietoja käyttäjille sähkö- ja elektroniikkalaiteromun hävittämisestä



Tämä symboli tarkoittaa, että paristoja ja akkuja ei saa hävittää lajittelemattoman yhdyskuntajätteen mukana niiden käyttöiän päättyessä. Osallistumisesi on tärkeä osa pyrkimystä minimoida pariston ja akkujen vaikutukset ympäristöön ja ihmisten terveyteen. Asianmukaista kierrätystä varten voit palauttaa maksutta tämän tuotteen tai sen sisältämät paristot tai akut tavarantoimittajalle tai määrättyyn keräyspisteeseen. Tämän tuotteen asianmukainen hävittäminen auttaa säästämään arvokkaita luonnonvaroja ja ehkäisemään ihmisten terveydelle ja ympäristölle mahdollisia haitallisia vaikutuksia, joita epäasianmukainen jätteenkäsittely voi aiheuttaa. Tämän jätteen vääränlaisesta hävittämisestä voidaan määrätä sakkoja kansallisen lainsäädännön mukaisesti. Käytetyille paristoille ja akuille on olemassa erilliset keräysjärjestelmät. Hävitä paristot ja akut asianmukaisesti paikallisessa yhdyskuntajätteen keräys-/kierrätyspisteessä.

FCC-varoitus

Tämä laite on FCC-sääntöjen osan 15 mukainen. Laitteen käyttö edellyttää seuraavan kahden ehdon täyttymistä:

- (1) Tämä laite ei saa aiheuttaa haitallista häiriötä.
- (2) Tämän laitteen on kestettävä kaikki vastaanotettu häiriö, mukaan lukien häiriöt, jotka voivat aiheuttaa virheitä sen toiminnassa.

Kaikki muutokset tai muunnokset, joita vaatimustenmukaisuudesta vastaava osapuoli ei ole nimenomaisesti hyväksynyt, voivat mitätöidä käyttäjän oikeuden käyttää laitetta.

Tämä laite noudattaa FCC:n valvomattomalle ympäristölle asetettuja säteilyaltistuksen rajoja. Tämä laite on asennettava ja sitä on käytettävä siten, että säteilijän ja kehosi välinen etäisyys on vähintään 20 cm.

IC-varoitus

Tämä laite on Industry Canadan lisenssivapaiden RSS-standardien mukainen. Laitteen käyttö edellyttää seuraavan kahden ehdon täyttymistä:

- (1) Tämä laite ei saa aiheuttaa häiriötä.
- (2) Tämän laitteen on kestettävä kaikki häiriö, mukaan lukien häiriöt, jotka voivat aiheuttaa virheitä sen toiminnassa.

Tämä luokan B digitaalinen laite täyttää Kanadan ICES-003-standardin vaatimukset.

IC RF -lausunto:

Kun käytät tuotetta, pidä 20 cm:n etäisyys kehosta varmistaaksesi radiotaajuusaltistusvaatimusten noudattamisen.

Huomautus: 5150–5250 MHz on tarkoitettu vain sisäkäyttöön.

≡COFLOW



BOSTON
Boston Group

Denmark • Norway • Sweden • Finland



PAP
Raccolta carta