

# Lenco

## PR2700 KÄYTTÖOHJE



**VAROITUS:**

Muiden kuin tässä kohdassa määriteltyjen hallintalaitteiden tai säätöjen tai toimenpiteiden suorittaminen voi johtaa vaaralliseen säteilyaltistukseen.

Tätä laitetta ei saa säätää tai korjata kenenkään muun kuin pätevän huoltohenkilöstön toimesta.

**VAROTOIMET ENNEN KÄYTTÖÄ**

---

**PIDÄ NÄMÄ OHJEET MIELESSÄ:**

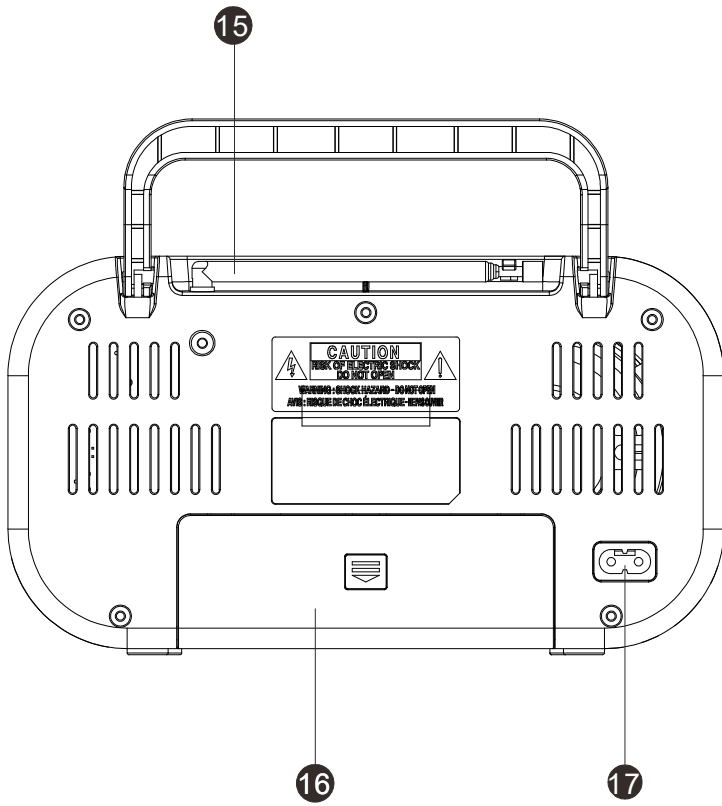
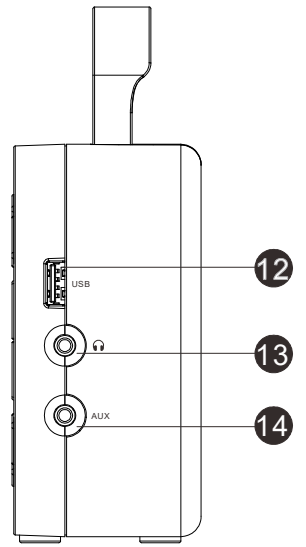
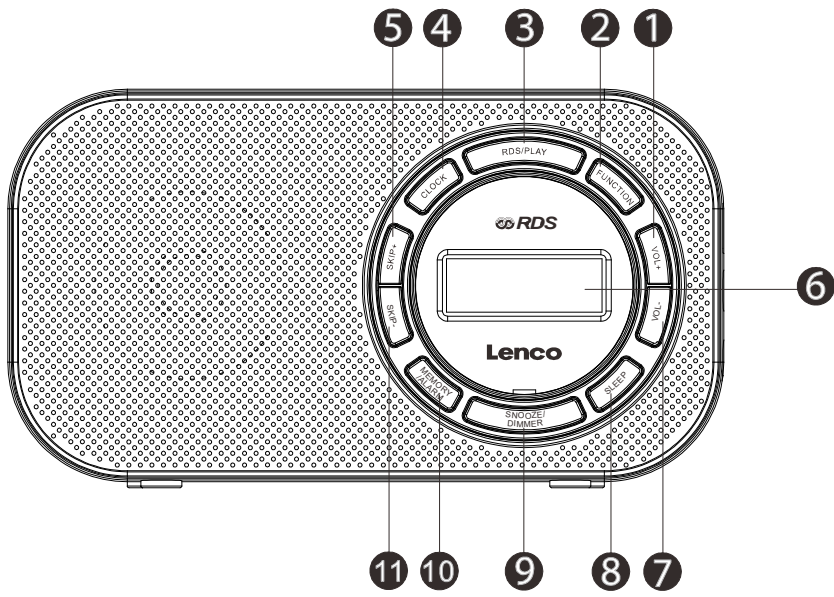
1. Älä käytä laitetta veden lähellä.
2. Puhdista vain hieman kostealla liinalla.
3. Älä peitä tai tuki tuuletusaukkoja. Kun asetat laitteen hyllylle, jätä 5 cm vapaata tilaa koko laitteen ympärille.
4. Asenna se mukana toimitetun käyttöohjeen mukaisesti.
5. \* Älä astu päälle tai purista virtalähdettä. Ole erittäin varovainen, erityisesti pistokkeiden ja kaapelin ulostulokohdan lähellä. Älä aseta virtasovittimeen raskaita esineitä, jotka voivat vahingoittaa sitä. Pidä koko laite poissa lasten ulottuvilta! Kun he pelaavat virtajohtolla, he voivat vakavasti vahingoittaa itseään.
6. \* Irrota laite pistorasiasta ukkosmyrskyjen aikana tai kun laitetta ei käytetä pitkään aikaan.
7. Pidä laite poissa lämmönlähteistä, kuten lämpöpattereista, lämmittimistä, kiukaista, kynttilöistä ja muista lämpöä tuottavista tuotteista tai avotulesta.
8. Vältä laitteen käyttöä vahvojen magneettikenttien lähellä.
9. Sähköstaattinen purkaus voi häiritä tämän laitteen normaalia käyttöä. Jos näin on, nollaa laite ja käynnistä se uudelleen käyttöohjeen mukaisesti. Käsittele tiedostonsiirron aikana huolellisesti ja toimi staattisessa ympäristössä.
10. Varoitus! Älä koskaan työnnä esinettä tuotteeseen tuuletusaukkojen tai aukkojen läpi. Suurjännite virtaa tuotteen läpi ja esineen asettaminen voi aiheuttaa sähköiskun ja/ tai oikosulun sisäisiä osia. Samasta syystä älä kaada vettä tai nestettä tuotteeseen.
11. Ei saa käyttää märissä tai kosteissa tiloissa, kuten kylpyhuoneissa, höyryisissä keittiöissä tai uima-altaiden läheisyydessä.
12. Älä käytä tätä laitetta kondensoitumisen aikana.
13. Vaikka tämä laite valmistetaan erittäin huolellisesti ja tarkistetaan useita kertoja ennen tehtaalta poistumista, on silti mahdollista, että ongelmia voi esiintyä, kuten kaikissa sähkölaitteissa. Jos huomaat savua, liiallista lämmön kertymistä tai muita odottamattomia ilmiöitä, irrota pistoke pistorasiasta välittömästi.
14. Tämän laitteen on toimittava virtalähteellä eritelmän etiketissä määritellyllä tavalla. Jos et ole varma kotonasi käytetyn virtalähteen tyypistä, ota yhteyttä jälleenmyyjään tai paikalliseen sähköyhtiöön.
15. \* Pistorasia on asennettava laitteen lähelle ja sen on oltava helposti saavutettavissa.
16. \* Älä ylikuormita pistorasioita tai jatkojohtoja. Ylikuormitus voi aiheuttaa tulipalon tai sähköiskun.
17. \* Luokan 1 rakenteeltaan laitteet on liitettävä pistorasiaan, jossa on suojaava maadoitusliitäntä.
18. \* Luokan 2 rakenteeltaan laitteet eivät vaadi maadoitettua liitäntää.
19. Pidä kaukana jyrksijöistä. Jyrksijät nauttivat virtajohtojen puremisesta.

20. \* Pidä pistokkeesta aina kiinni, kun vedät sen irti pistorasiasta. Älä vedä virtajohdosta. Tämä voi aiheuttaa oikosulun.
21. Vältä sijoittamasta laitetta pinnoille, jotka voivat altistua tärinälle tai iskuille.
22. Puhdista laite pehmeällä ja kuivalla liinalla. Älä käytä liuottimia tai bensiinipohjaisia nesteitä. Vakavien tahrojen poistamiseksi voit käyttää kosteaa liinaa, jossa on laimennettua pesuainetta.
23. Toimittaja ei ole vastuussa vaurioista tai kadonneista tiedoista, jotka johtuvat toimintahäiriöstä, väärinkäytöstä, laitteen muuttamisesta tai pariston vaihtamisesta.
24. Älä keskeytä yhteyttä, kun laite alustaa tai siirtää tiedostoja. Muussa tapauksessa tiedot voivat olla vioittuneet tai kadonneet.
25. Jos laitteessa on USB-toistotoiminto, USB-muistitikku on kytkettävä suoraan laitteeseen. Älä käytä USB-jatkokaapelia, koska se voi aiheuttaa häiriöitä, jotka johtavat tietojen epäonnistumiseen.
26. Laitetta ei saa altistaa tippumiselle tai roiskumiselle ja varmistaa, ettei laitteeseen tai sen läheisyyteen aseteta nesteillä täytettyjä esineitä, kuten maljakoita.
27. \* Jotta virransyöttö voidaan irrottaa kokonaan, laitteen verkkopistoke on irrotettava verkkovirrasta, koska irrotuslaite on laitteen verkkopistoke.
28. Jos laite toimii akun kanssa, Battery ei saa altistua liialliselle kuumuudelle, kuten auringonpaisteelle, tulelle tai vastaavalle.
29. Huomiota olisi kiinnitettävä akkujen hävittämisen ympäristönäkökohtiin.
30. Laitetta voidaan käyttää vain kohtalaisessa erittäin kylmässä tai ilmaston lämpimissä ympäristöissä on vältettävä.
31. Arvokilpi on merkitty laitteen ala- tai takapaneeliin.
32. Tätä laitetta ei ole tarkoitettu sellaisten henkilöiden (mukaan lukien lapset) käyttöön, joilla on fyysisiä, aistinvaraisia tai henkisiä vammoja tai joilla ei ole kokemusta tai tietoa, elleivät he ole saaneet ohjeita laitteen oikeasta käytöstä turvallisuudestaan vastaavan henkilön toimesta.
33. Tämä tuote on tarkoitettu vain muuhun kuin ammattikäyttöön eikä kaupalliseen tai teolliseen käyttöön.
34. Varmista, että laite on säädetty vakaaseen asentoon. Takuu ei kata vaurioita, jotka aiheutuvat tämän tuotteen käytöstä epävakaassa asennossa tai tämän käyttöohjeen muiden varoitusten tai varotoimien noudattamatta jättämisestä.
35. Älä koskaan irrota laitteen kotelo.
36. Älä koskaan aseta tätä laitetta muiden sähkölaitteiden päälle.
37. Älä käytä tai säilytä tätä tuotetta paikassa, jossa se altistuu suoralle auringonvalolle, kuumuudelle, liialliselle pölylle tai tärinälle.
38. Älä anna lasten käyttää muovipusseja.
39. Käytä vain valmistajan määrittämiä lisälaitteita/lisävarusteita.
40. Ohjaa kaikki huollot pätevälle huoltohenkilöstölle. Huolto on tarpeen, kun laite on vaurioitunut millään tavalla, kuten virtajohto tai pistoke, kun nestettä on läikkynyt tai esineitä on pudonnut laitteeseen, kun laite on altistunut sateelle tai kosteudelle, ei toimi normaalisti tai se on pudonnut.
41. \*Älä käytä vaurioitunutta virtajohtoa tai pistoketta tai löysää pistorasiaa. Tämä voi aiheuttaa tulipalon tai sähköiskun.
42. Pitkäaikainen altistuminen henkilökohtaisten musiikkisoittimien koville äänille voi johtaa tilapäiseen tai pysyvään kuulonalenemaan.

## **ASENNUS**

- Pura kaikki osat pakkauksesta ja poista suojamateriaali.
- \*Älä kytke laitetta verkkovirtaan ennen verkkojännitteen tarkistamista ja ennen kuin kaikki muut liitännät on tehty.

**\*Nämä ohjeet liittyvät vain tuotteisiin, joissa käytetään virtajohtoa tai verkkolaitetta.**



- 1.VOLUME+ -painike
- 2.POWER (Virta) /(Toiminto) FUNCTION-painike
- 3.RDS /PLAY (Toista) -painike
- 4.CLOCK (Kello)-painike
- 5.SKIP+-painike
- 6.LCD-näyttö
- 7.VOLUME-painike
- 8.SLEEP (Lepo ajastin) -painike
- 9.SNOOZE/DIMMER-painike
- 10.MEMORY (Muisti) /ALARM (Hälytys)-painike
- 11.SKIP-painike
- 12.USB-LIITÄNTÄ
- 13.KUULOKE-Liitin
- 14.AUX Sisääntulo
- 15.Teleskooppinen antenni
- 16.Paristokotelo
- 17.Virtaliitin

## 1.Johdanto

### Toimintoja

### LCD-asettelu

## 2.KYTKE VIRTA PÄÄLLE

### 2.1.Järjestelmän kytkeminen päälle

Paina FUNCTION-painiketta kytkeäksesi laitteen päälle, joka aukeaa on viimeksi valittuun lähteeseen (Oletus on radio)

### 2.2.Järjestelmän sammuttaminen

Siirry valmiustilaan pitämällä FUNCTION-painiketta painettuna 2 sekunnin ajan. Näytössä näkyy aika, jolloin

Huomautus: himmennys- ja hälytysasetukset toimivat edelleen valmiustilassa.

## 3.ÄÄNILÄHTEEN VALINTA

Kun laite on päällä, valitse haluamasi musiikkilähde painamalla FUNCTION-painiketta (Viritin → USB → AUX...)

**Viritin:** Kun TUNER-tila on valittuna, "TUNER" tulee näkyviin muutamaksi sekunniksi. Sitten näytössä näkyy FM-taajuus.

**USB:** Kun USB-tila on valittuna, 'USB' näkyy muutaman sekunnin ajan. Sitten näytössä näkyy raidan numero ja toisto aika.

**Aux:** Kun AUX-tila on valittuna, näyttöön tulee 'AUX'. AUX-yhteyteen liitetty laite kuullaan.

## 4.KELLO

Jos kello on päällä ensimmäistä kertaa, kellon näytössä näkyy "0:00"

### Kellon asettaminen:

1.Kello voidaan asettaa vain valmiustilassa. Paina ja pidä MEMORY-painiketta painettuna 2 sekunnin ajan. 24H- tai 12H-kellotilan näyttö.

2.Valitse 12H tai 24H kellotila painamalla SKIP+/SKIP-painiketta.

3.Paina "CLOCK" -painiketta.

4.Paina "CLOCK" -painiketta uudelleen säätääksesi minuutteja SKIP +/SKIP -painikkeilla

5.Paina "CLOCK" -painiketta uudelleen säätääksesi VUOTTA SKIP +/SKIP-painikkeilla

- 6.Paina "CLOCK" -painiketta uudelleen säätääksesi KUUKAUTTA SKIP +/SKIP -painikkeilla
- 7.Paina "CLOCK" -painiketta uudelleen säätääksesi PÄIVÄÄ SKIP +/SKIP -painikkeilla
- 8.Paina "CLOCK" -painiketta uudelleen säätääksesi CT (Keski aika) on/off-toimintoa SKIP+/SKIP -painikkeilla
- 9.Paina "CLOCK" uudelleen tallentaaksesi kelloasetukset.
- 10.HUOMAUTUS: Kun kellon asettamisen aikana painikkeita ei paineta 10 sekunnin kuluessa, järjestelmä poistuu kellon asetustilasta tallentamatta säätöjä.

## 5.SLEEP-TOIMINTO

Automaattisen lepotilan määrittäminen.

- a) Voit painaa SLEEP-painiketta valmiustilassa tai virran ollessa päällä.
- b) Valitse haluamasi lähde painamalla FUNCTION-painiketta.
- c) Paina useasti "SLEEP" -painiketta valitaksesi, kuinka monta minuuttia laite toistaa musiikkia, ennen kuin se siirtyy → valmiustilaan: → 5 → 10 → 15 → 30 → 45 → 60 → 90 → 120 → OFF (Oletus on POIS PÄÄLTÄ). Kun olet valinnut haluamasi ajan, odota, että valitset automaattisesti. Näytössä näkyy 'SLEEP', joka osoittaa, että Unitoiminto on aktiivinen.
- d) Kun Unitoiminto on aktivoitu, voit näyttää uniajan painamalla "SLEEP"-painiketta.
- e) Unitoiminto voidaan kytkeä pois päältä painamalla pitkään "FUNCTION"-painiketta tai valitsemalla "OFF" painamalla "SLEEP"-painiketta.

Huomautus:

- 1.Jos uniaika on päättynyt, laite siirtyy valmiustilaan. kun hälytys saapuu samaan aikaan kuin uni päättyy, uni päättyy ja hälytys jatkuu. Jos uni päättyy aikaisemmin kuin hälytys, hälytys kytkee laitteen päälle; jos hälytys tulee aikaisemmin, uni päättyy ja hälytys kytkeytyy päälle.
- 2.On yhden minuutin unen lähtölaskenta, jossa äänenvoimakkuus laskee vähitellen. Jos virta käynnistyy uudelleen, laite palaa edelliseen vähitellen pudotettavaan äänenvoimakkuuden asetukseen.

## 6.Hälytysasetus

Aseta hälytys seuraavasti:

Pidä valmiustilassa MEMORY/ALARM-painiketta painettuna 2 sekunnin ajan. Herätysaika näkyy näytössä ja tunnit alkavat vilkkua.

- a) Säädä tuntiaikaa SKIP+/SKIP-painikkeilla.
- b) Paina MEMORY/ALARM-painiketta uudelleen. Minuutit alkavat vilkkua.
- c) Säädä minuutteja SKIP+/SKIP-painikkeilla ja paina MEMORY/ALARM-painiketta. Nyt voit valita haluamasi LÄHTEEN (BUZZER, USB tai TUNER(Radio)) ja vahvistaa valitun lähteen painamalla MEMORY/ALARM-painiketta. Paina MEMORY/ALARM-painiketta uudelleen. Valitse haluamasi LÄHDE (1.BUZZER, 2.TUNER tai 3.USB)
- d) Arkipäivät alkavat vilkkua.



Paina SKIP+/ SKIP-painikkeita valitaksesi herätystaajuuden "PÄIVITTÄIN", ARKIPÄIVISIN", "VIIKONLOPPUISIN", "ONCE" ja "VOLUME". Tallenna sitten asetus painamalla MEMORY/ALARM-painiketta.

**Huomautus:**

- 1.Kun painikkeita ei paineta 10 sekunnin kuluessa, hälytysasetuksen aikana laite poistuu hälytysasetustilasta tallentamatta muutoksia.
- 2.Alarm1-aika Oletus on 0:00
- 3.WEEKENDS: Hälytys aktivoituu vain viikonloppuisin
- 4.ARKIPÄIVISIN: Hälytys aktivoituu vain arkipäivisin
- 5.ONE DAY: Hälytys aktivoituu vain sinä päivänä
- 6.DAILY: Hälytys aktivoituu joka päivä

**Hälytys päällä/pois päältä:**

Jos hälytys ei ole aktiivinen, paina MEMORY/ALARM-painiketta, jotta ALARM aktivoituu. Vastaava hälytyskuvake näkyy näytössä. (Voit tehdä tämän vain, kun laite on valmiustilassa.) Kun painat MEMORY/ALARM-painiketta uudelleen, hälytys sammuu ja näytön hälytyskuvake katoaa.

### **Hälytys on aktivoitu:**

- 1.Hälytys päällä toimii vain valmiustilassa
  - 2.Kun hälytys kuuluu, näytössä oleva ALARM Symboli vilkkuu.
  - 3.Kun hälytys kuuluu, MEMORY/ALARM-painikkeen painaminen pysäyttää hälytyksen.
  - 4.Kun hälytys on aktivoitu, pysäytä hälytys 9 minuutiksi painamalla SNOOZE/DIMMER-näppäintä. (torkkutoiminto voi olla aktiivinen 1 tunnin ajan).
- Huomautus: Hälytyksen volume-arvo on sama, kun viimeksi virrankatkaisun aikana ollut arvo.

### **7.Järjestelmän näyttö Taustavalo:**

Näytön kirkkautta voidaan muuttaa.

### **Himmennin:**

- 1.paina SNOOZE/DIMMER-painiketta toistuvasti valitaksesi näytön eri kirkkauden: kirkkaus 1 → kirkkaus 2 → kirkkaus 3

### **8.VOLUME**

Säädä äänenvoimakkuutta välillä 0 -32 VOL+/VOL-painikkeilla (oletusarvo on 15).

Äänenvoimakkuuden asetus tallennetaan, kun laite sammutetaan. Kun virta kytketään uudelleen päälle, käytetään viimeistä tunnettua äänenvoimakkuustasoa.

### **9. RADIOTAAJUUDEN VIRITYS**

Viritykseen voit käyttää SKIP+/SKIP-painikkeita.

### **Radion esiasetusten ohjelmointi**

Järjestelmän muistiin voidaan tallentaa yhteensä 20 FM-asemia.

- 1.Viritintilassa voit käyttää SKIP +/SKIP-painikkeita suosikkiasemasi etsimiseen. Tallenna se esiasetettuna painamalla MEMORY-painiketta 2 sekunnin ajan. "P01" vilkkuu näytössä. Valitse haluamasi esiasetusnumero SKIP+/SKIP-näppäimillä (enintään 20) ja tallenna esiasetus painamalla MEMORY-painiketta uudelleen.
- 2.Huomautus: Jos et paina mitään näppäintä 10 sekunnin kuluessa, laite sulkee ohjelmointitilan eikä esiasetusta tallenneta
- 3.Esiasetettujen asemien noutaminen paina MEMORY-painiketta päästäksesi valitsemaan esiasetettuja asemia.

## RDS-tietojen näyttö

Radiotietojärjestelmä (RDS) on lähetysohjelma, jonka avulla asemat voivat lähettää lisätietoja tavallisen radio-ohjelmoidun signaalin mukana. (RDS toimii vain FM-aaltokaistalla).

1. Viritä FM RDS -asemalle, Ohjelmoitu palvelun nimi (aseman nimi) näkyy näytöllä.
2. Aina kun RDS-painiketta painetaan, RDS-tila muuttuu PS:ksi (ohjelmoitu palvelun nimi) → PTY:ksi (Ohjelmoitu tyyppi) → RT:ksi (radioteksti)

Huomautus:

1. PS (Ohjelmoitu palvelun nimi): Kun valitset PS: n, taajuus näytetään 3 sekunnin ajan ja sitten PS (aseman nimi) näytetään. Jos PS-tietoja ei ole, näytetään "NO PS".
2. PTY (Ohjelmoitu tyyppi): Kun valitset PTY: n, ohjelmoitu tyyppi tulee näkyviin. Jos PTY-tietoja ei ole, näyttöön tulee "NO PTY".
3. RT (Radioteksti): Kun valitset RT: n, näyttöön tulee uusi asema, joka koostuu enintään 64 symbolista. Jos RT-tietoja ei ole, näyttöön tulee "NO RT".
4. ☉Kuvake RDS-symbolin vilkkuva kello tarkoittaa, että aika päivitetään automaattisesti aina, kun se välkky.

## 10.USB-MUISTITIKUN KÄYTTÄMINEN

### TOISTO

1. Paina FUNCTION-painiketta, kunnes näyttöön tulee USB.
2. Paina PLAY keskeyttääksesi toiston, paina sitä uudelleen jatkaaksesi toistoa.
3. Valitse seuraava tai edellinen kappale painikkeilla SKIP+/SKIP-.
4. Pidä SKIP+/SKIP-näppäintä painettuna kelataksesi eteen-/taaksepäin. Kun se vapautetaan, normaali toisto jatkuu.

### Ohjelmointi

Laitteen avulla voit luoda soittolistan, jossa on enintään 20 kappaletta.

1. Kun USB-toisto on pysäytetty, paina MEMORY/ALARM-painiketta. Näyttömuistin sijainti vilkkuu P01
2. Kun toisto pysähtyy, paina painiketta "MEMORY", Näytöllä vilkkuu "MEMORY" ja P01 tulee näkyviin.
3. Valitse haluamasi kappale SKIP+/SKIP-painikkeilla.
4. Tallenna valittu raita nykyiseen asentoon painamalla MEMORY/ALARM-painiketta. Näytössä näkyy P02.
5. Voit luoda ohjelman, jossa on enintään 20 kappaletta, toistamalla vaiheet 3 ja 4.
6. Aloita ohjelmoidun luettelon toisto painamalla RDS/PLAY-painiketta

MUISTIINPANO:

- Yhteensopiva tallennuslaite (enintään 32 Gt).
- ÄLÄ käytä USB-jatkojohtoa USB-muistitikun liittämiseen. Tällainen kaapeli voi tuoda lisähäiriöitä, jotka voivat turmella tiedonkulun.
- Koska jotkut USB-aseman valmistajat eivät ole noudattaneet koko USB 1.1 / 2.0 -standardia. Pieni osa (noin 5 %) USB-muistitikusta ei ehkä ole yhteensopiva

## **11.AUX IN**

Tämän avulla voit liittää ulkoisen soittimen äänen laitteen kautta.

- 1.Kytke 3,5 mm:n äänikaapeli (ei sisälly pakkaukseen) ulkoisen soittimen liittimeen ja toinen pää laitteen oikealla puolella olevaan AUX IN -liitäntään.
- 2.Laite siirtyy automaattisesti AUX-tilaan.
- 3.Käynnistä äänen toisto ulkoisesta laitteesta. Huomautus: kun ääntä ei kuulu, tarkista molempien yksiköiden äänenvoimakkuus.
- 4.Jos haluat palata toiseen tilaan, irrota äänikaapeli laitteesta

## **12.ENERGIANSÄÄSTÖ**

ErP 2 vaatimuksen ja ympäristön suojaamisen vuoksi laite siirtyy valmiustilaan automaattisesti, kun musiikkia ei ole toistettu yli 15 minuutin ajan.

## Tuotetiedot

FM-taajuusalue	FM 87.5-108MHz
Tuloliitin	3,5 mm:n Aux-in-pistorasia
Lähtöliitin	3,5 mm:n kuulokeliitäntä
USB	Yhteensopiva tallennuslaite (enintään 32 Gt)
Antenni	Teleskoopiantenni
Verkkovirta	AC 230V 50Hz
Lähtöteho	1 W RMS
Akun varmuuskopiointi	6V 4 x AA (ei sisälly pakkaukseen)

## Takuu

Lenco tarjoaa huoltoa ja takuuta EU:n lainsäädännön mukaisesti, mikä tarkoittaa, että korjausten yhteydessä (sekä takuuaikana että sen jälkeen) ota yhteyttä paikalliseen jälleenmyyjään.

Tärkeä huomautus: Korjattavia tuotteita ei ole mahdollista lähettää suoraan Lencolle.

Tärkeä huomautus: Jos tämä laite avataan tai sitä käytetään muulla kuin virallisella huoltokeskuksella millään tavalla, takuu raukeaa.

Tämä laite ei sovellu ammattikäyttöön. Ammattikäytössä kaikki valmistajan takuuelvoitteet mitätöidään.

## Vastuuvapauslauseke

Laiteohjelmisto- ja/tai laitteistokomponenttien päivitykset tehdään säännöllisesti. Siksi jotkut tämän dokumentaation ohjeista, teknisistä tiedoista ja kuvista saattavat poiketa hieman tilanteestasi. Kaikki tässä oppaassa kuvatut kohteet vain havainnollistamistarkoituksessa, eivätkä ne välttämättä koske tiettyä tilannetta. Tässä käsikirjassa esitetystä kuvauksesta ei voida saada laillisia oikeuksia tai oikeuksia.

## Vanhan laitteen hävittäminen



Tämä symboli osoittaa, että kyseistä sähkötuotetta tai akkua ei saa hävittää tavallisena kotitalousjätteenä Euroopassa. Tuotteen ja akun oikean jätekäsittelyn varmistamiseksi hävitä ne sähkölaitteiden tai akkujen hävittämistä koskevien paikallisten lakien mukaisesti. Näin autatte säästämään luonnonvaroja ja parantamaan ympäristönsuojelun standardeja sähköjätteen käsittelyssä ja loppukäsittelyssä (sähkö- ja elektroniikkalaiteromua koskeva direktiivi).

## Palvelu

Lisätietoja ja tukipalvelutukea on [osoitteessa www.lenco.com](http://www.lenco.com)

Lenco Benelux BV, Thermiekstraat 1a, 6361 HB, Nuth, Alankomaat.