



TDW55C01/WH

Astianpesukone
Diskmaskin



Käyttöohje
Bruksanvisning



Lue tämä käyttöohje

Hyvä asiakas,

- Lue tämä käyttöohje huolellisesti ennen laitteen käyttöä. Tämä auttaa sinua käyttämään ja huoltamaan laitetta oikein.
- Säilytä käyttöohje tulevaa tarvetta varten.
- Anna käyttöohje eteenpäin mahdolliselle seuraavalle laitteen omistajalle.



Ennen kuin soitat huoltoon

- Käy läpi vianetsinnän vinkit, sillä niiden avulla voit itse ratkaista joitain laitteen yleisimpiä ongelmia.
- Jos et saa ongelmaa ratkaistua itse, ole yhteydessä jälleenmyyjäsi tai valtuutettuun huoltoliikkeeseen.



HUOM:

Valmistaja voi tuotteen jatkuvan kehityksen toimintaperiaatteen myötä tehdä muutoksia tuotteeseen ilman eri ilmoitusta.

Sisältö

Turvallisuusohjeita	3
Pikakäyttöopas	5
Käyttöohjeet	6
Ohjauspaneeli	6
Astianpesukoneen osat	6
Ennen käyttöönottoa	7
Veden pehmennys	7
Suolan kulutuksen säätäminen	7
Huuhtelukirkaste	8
Konetiskiaine	9
Astioiden asettaminen koneeseen	11
Konetta täytettäessä huomioitava	11
Korin täyttö	12
Pesuohjelman käynnistys	13
Pesuohjelmataulukko	13
Koneen käynnistäminen	13
Pesuohjelman vaihtaminen	14
Pesuohjelman päätyttyä	14
Hoito ja ylläpito	15
Siiviläjärjestelmä	15
Astianpesukoneen hoito	16
Asennusohjeet	18
Sijoitus	18
Astianpesukoneen asennus kalusteeseen	18
Astianpesukoneen asennus työtasolle	18
Tulovesiliitântä	19
Poistovesiliitântä	19
Sähköliitântä	19
Koneen vaakasuoraan säätö	20
Astianpesukoneen käynnistys	20
Vianetsintä	21
Ennen kuin soitat huoltoon	21
Tekniset tiedot	23
Huolto ja varaosat	23
Räjähdykuvat	24
Osaluettelo	26
Tuoteseloste	29

Turvallisuusohjeita

Lue turvallisuusohjeet tarkkaan ennen käyttöä ja noudata niitä huolellisesti. Säilytä ohjeet tulevaa tarvetta varten.



VAROITUS! Asianmukainen käyttö

- Laite on tarkoitettu ainoastaan sisä- ja kotitalouskäyttöön.
- Tämä laite on varustettu johdolla, jossa on maadoitusjohdin sekä maadoitettu pistotulppa.
- Koneen saa liittää ainoastaan määräysten mukaisesti asennetun ja suojamaadoitettuun pistorasiaan, johon on esteetön pääsy.
- Käyttöpaikan jännite tulee vastata astianpesukoneen vaatimaa jännitettä.
- Älä muokkaa mukana tulevaa pistoketta, mikäli se ei sovi pistorasiaan. Asennuta sopiva pistorasia tai pistoke valtuutetulla sähköasentajalla.
- Asenna turva-allas koneen alle jos se asennetaan kaapin sisälle.
- Älä väärinkäytä konetta. Älä istu tai seiso koneen luukun tai telineen päällä.
- Älä upota laitetta, sen johtoa tai muuta osaa veteen tai muuhun nesteeseen.
- Älä kosketa lämmityselementtiä käytön aikana tai välittömästi käytön jälkeen. (Tämä koskee vain laitteita joissa lämmityselementti on näkyvillä.)
- Älä käytä astianpesukonetta, mikäli kotelon kaikki paneelit eivät ole kunnolla paikallaan.
- Avaa luukku varovasti, jos kone on käynnissä, sillä koneesta saattaa roiskua kuumaa vettä.
- Älä aseta painavia esineitä auki olevan luukun päälle. Kone saattaa keikahtaa.
- Kun täytät astianpesukoneen:
 1. Aseta terävät esineet niin, että ne eivät vahingoita luukun tiivisteitä.
 2. Varoitus: Asettele veitset ja muut teräväkärkiset välineet ruokailuvälinekoriin kärjet alaspäin tai veitsitelineeseen vaakasuoraan.
- Varmista, etteivät muoviset esineet joudu kosketuksiin lämmityselementin kanssa. (Tämä koskee vain laitteita joissa lämmityselementti on näkyvillä.)
- Varmista, että pesuainekotelo on tyhjä pesuohjelman päätyttyä.
- Älä pese muovisia esineitä, jos niitä ei ole merkitty astianpesukoneturvallisiksi. Jos merkintä puuttuu, tarkista valmistajan suositukset.
- Käytä vain automaattiselle astianpesukoneelle tarkoitettua pesuainetta ja huuhtelukirkastetta.
- Älä koskaan käytä saippuaa, pyykinpesuainetta tai käsipesuainetta astianpesukoneessasi. Säilytä nämä tuotteet lasten ulottumattomissa.
- Säilytä pesuaine ja huuhtelukirkaste lasten ulottumattomissa. Ne saattavat aiheuttaa syöpymisvaaroja suussa, nielussa ja silmissä sekä tukehtumisvaaran. Älä päästä lapsia avatun luukun lähelle, sillä laitteessa voi olla pesuaineen jäämiä.
- Laitetta voivat käyttää myös yli 8-vuotiaat lapset ja henkilöt, joiden fyysinen tai henkinen toimintakyky on rajoittunut tai joilla ei ole kokemusta tai tietoa laitteen käytöstä, jos heitä on neuvottu laitteen turvallisesta käytöstä tai tarjolla on turvallisen käytön edellyttämä valvonta ja jos he ymmärtävät laitteeseen liittyvät vaarat.
- Lapset eivät saa leikkiä laitteella.
- Lasten ei saa antaa puhdistaa tai huoltaa laitetta ilman valvontaa.
- Kaatumisvaaran välttämiseksi koneen luukku ei saa jättää auki.
- Korjaukset saa suorittaa ainoastaan asianomaiset valtuudet omaava huoltoliike. Sitä ennen kone on irrotettava sähköverkosta. Irrota pistotulppa pistorasiasta, irrota sulake tai kytke sitä

vastaava automaattisulake pois päältä.
Sulje vesihana.

- Irrota astianpesukoneen luukku, kun hävität tai poistat laitteen käytöstä.
- Hävitä pakkausmateriaalit asianmukaisesti.
- Käytä astianpesukonetta vain sille tarkoitettuun

tehtävään.

- Virtalähdettä ei saa vääntää tai litistää asennuksen yhteydessä.
- Tuloveden sallittu maximipaine on 1 MPa.
- Tuloveden sallittu minimipaine on 0,04 MPa.

Tuotteen turvallinen hävittäminen

Hävitä astianpesukoneen pakkausmateriaalit asianmukaisesti.

Kaikki pakkausmateriaalit voidaan kierrättää.

Tuotteen muoviset osat on merkitty kansainvälisten standardien mukaisesti:

- | | |
|-------|--|
| ■ PE | Polyetyleni, esim. pakkausmuovi |
| ■ PS | Polystyreeni, esim. pehmustemateriaali |
| ■ POM | Polyoksimetyyli, esim. kiinnittimet |
| ■ PP | Polypropeeni, esim. suolasäiliö |
| ■ ABS | Akryliniitriliibutadieenistyreeni, esim. ohjauspaneeli |



Laitetta tai sen oheistarvikkeita ei saa hävittää normaalin talousjätteen seassa sen elinkaaren päätyttyä. Toimita laite kierrätettäväksi jälleenmyyjälle tai paikalliselle kierrätyksestä vastaavalle jätteenkäsittelylaitokselle. Lisätietoja saat jälleenmyyjältäsi tai jätehuoltoyhtiöltäsi.

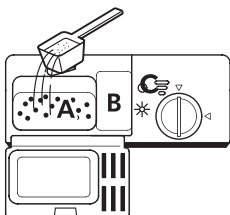



VAROITUS!

- Älä anna pakkausta tai sen osia lasten leikkeihin. Kartonki ja muovi saattavat aiheuttaa väärinkäytettyinä tukehtumisvaaran.
- Toimita pakkausmateriaalit ja käytöstä poistettu laite asianmukaiseen jätehuoltopisteeseen. Tee laite käyttökelvottomaksi katkaisemalla virtajohto ja rikkomalla luukun lukitusmekanismi ennen toimitusta jätehuoltopisteeseen.
- Pakkauskartonki on valmistettu kierrätyspaperista, ja se tulee toimittaa keräyspaperiastiaan kierrätystä varten.
- Hävittämällä tämän tuotteen asianmukaisesti estät jätteiden väärästä käsittelytavasta aiheutuvat ympäristö- ja terveyshaitat.
- Saat tarkempaa tietoa tämän tuotteen kierrätyksestä paikalliselta jälleenmyyjältä tai jätehuoltoyhtiöltäsi.

Pikakäyttöopas

Lue tarkemmat käyttöohjeet tämän ohjekirjan vastaavasta kohdasta.

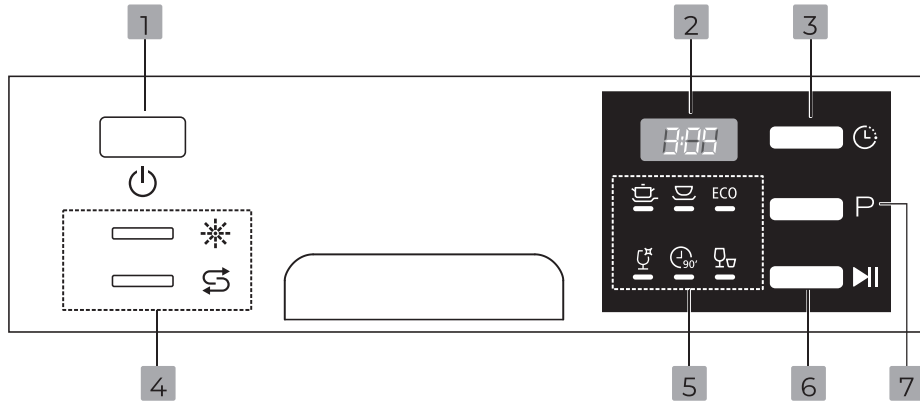
▼ Kytke koneeseen virta.	Paina virtapainiketta ja avaa luukku.
▼ Lisää konetiskiaine.	<p><u>A-lokero:</u> Aina pesuohjelmiin. <u>B-lokero:</u> Vain esipesun sisältäviin ohjelmiin.</p> <p>LUE KÄYTTÖOHJEET!</p> 
▼ Tarkista huuhtelukirkasteen määrä ja lisää tarvittaessa.	<u>C-ilmaisin</u> Lisäksi ohjauspaneelin varoitusvalo.
▼ Tarkista suolan määrä ja lisää tarvittaessa.	<p><u>Ohjauspaneelin varoitusvalo</u> Lisää suolaa annettujen ohjeiden mukaan.</p> 
▼ Täytä kone pestävillä astioilla.	Kaavi runsaat ruoantähteet pois ja liota pannuja ja kattiloita tarvittaessa. Täytä kone ohjekirjan mukaan.
▼ Valitse pesuohjelma.	Sulje luukku. Paina haluamasi ohjelman valitsinta. Ohjelman merkkivalo syttyy (ks. seuraava sivu).
▼ Käynnistä ohjelma.	Avaa vesihana ja paina Käynnistä/keskeytä-painiketta. Kone aloittaa ohjelman noin 10 sekunnin kuluttua.
▼ Ohjelman vaihtaminen.	<p>Pesuohjelmaa voi muuttaa ainoastaan, jos ohjelma on ollut käynnissä vain hetken. Muutoin pesuaine on jo saattanut liueta ja kone on jo huuhtonut pesuveden. Tässä tapauksessa pesuainelokero pitää täyttää uudelleen.</p> <ol style="list-style-type: none"> 1. Paina Käynnistä/keskeytä-painiketta pysäyttääksesi pesuohjelman. Peru sitten käynnissä oleva ohjelma painamalla pesuohjelman valitsinta yli kolmen sekunnin ajan. 2. Valitse uusi pesuohjelma. 3. Käynnistä valittu ohjelma.
▼ Unohtuneiden astioiden lisääminen koneeseen.	<ol style="list-style-type: none"> 1. Pysäytä pesuohjelma painamalla Käynnistä/keskeytä-painiketta. 2. Avaa luukku. 3. Lisää unohtuneet astiat koneeseen. 4. Sulje luukku. Paina Käynnistä/keskeytä-painiketta. Kone jatkaa pesua 10 sekunnin kuluttua. <p>HUOM. Ole varovainen luukku avatessasi, sillä koneesta voi päästä kuumaa höyryä!</p>
▼ Laite sammutetaan vahingossa kesken pesuohjelman.	Kytke koneeseen virta. Laite muistaa kesken jääneen pesuohjelman ja jatkaa ohjelmaa keskeytyskohdasta.
▼ Sammuta laite.	Laitteesta kuuluu merkkiäänä 8 sekunnin ajan pesuohjelman päättymisen jälkeen. Sammuta laite virtapainikkeesta. Valmiustilaan siirtynyt laite sammuu automaattisesti 30 minuuttia käyttämättömänä olemisen jälkeen.
▼ Sulje vesihana ja tyhjennä kone astioista.	Huom. Odota n. 15 minuuttia ennen koneen tyhjentämistä, jotta astiat ehtivät jäähtyä eivätkä mene niin helposti rikki. Näin ne myös kuivuvat paremmin. Aloita koneen tyhjentäminen alakorista.

Käyttöohjeet



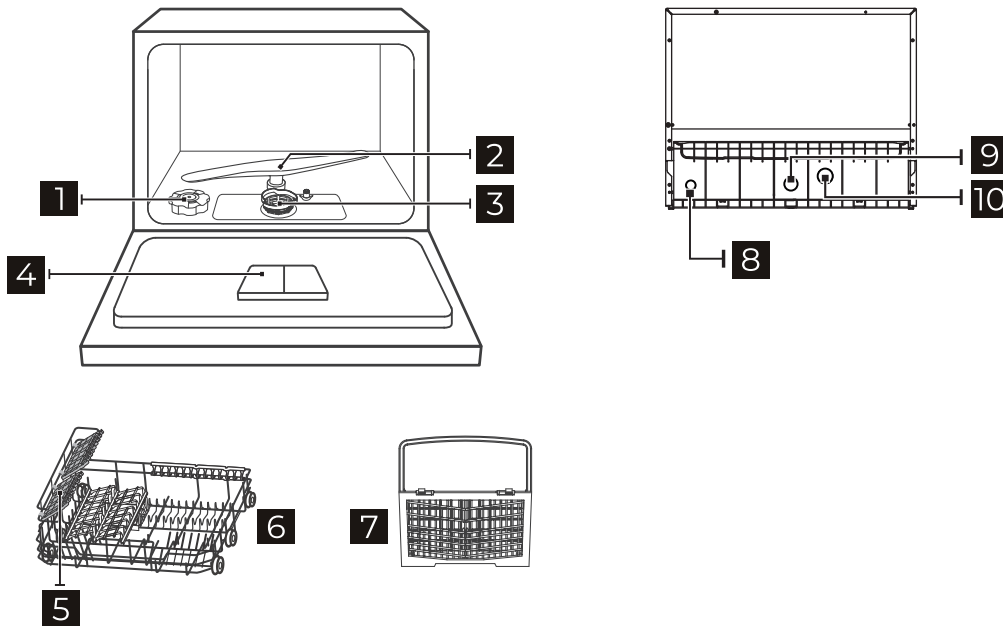
TÄRKEÄÄ Lue kaikki käyttöohjeet huolella ennen koneen käyttöönottoa parhaan mahdollisen suorituskyvyn varmistamiseksi.

Ohjauspaneeli



1. Virtapainike: Käynnistä/sammuta laite.
2. Näyttö: Näyttää ohjelmasta jäljellä olevan ajan sekä ohjelman tilan.
3. Lykkäyspainike: Paina lykätäksesi pesuohjelmaa.
4. Merkkivalot: Huuhteluaine lopussa, suola lopussa
5. Pesuohjelman merkkivalot
6. Käynnistä/keskeytä-painike: Paina käynnistääksesi tai keskeyttääksesi pesuohjelman.
7. Pesuohjelman valitsin: Paina kunnes halutun pesuohjelman merkkivalo syttyy.

Astianpesukoneen osat



1. Suolasäiliö
2. Suihkuvarsi
3. Siivilät
4. Pesuainelokero
5. Kuppihylly
6. Kori
7. Aterinkori
8. Sähköliitântä
9. Tulovesiliitântä
10. Poistovesiliitântä

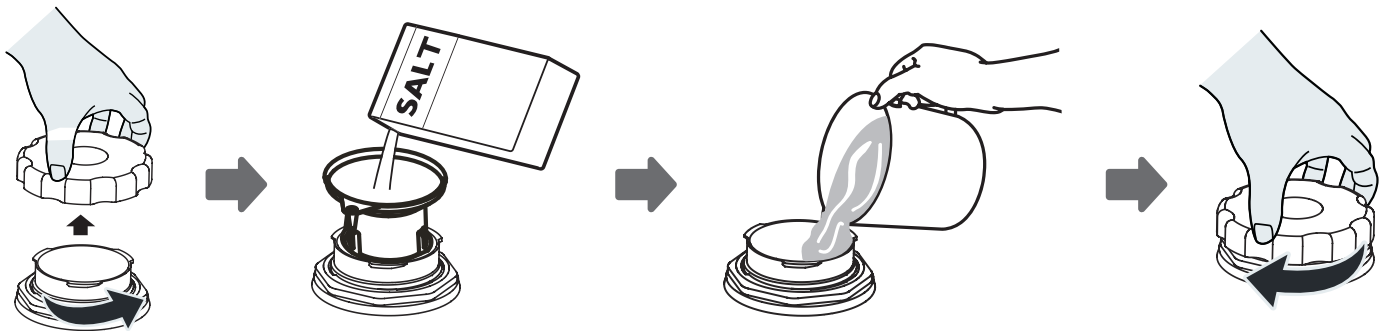
Ennen käyttöönottoa

Veden pehmennys

HUOM!

- Käytä vain astianpesukoneille tarkoitettua erikoissuolaa! Kaikenlaiset muut suolat joita ei ole tarkoitettu käytettäväksi astianpesukoneessa, erityisesti pöytäsuola, vaurioittaa vedenpehennintä. Jos astianpesukone vaurioituu vääränlaisen suolan käytön johdosta, valmistaja ei anna minkäänlaista takuuta eikä ole vastuussa aiheutuneista vaurioista.
- Täytä suolasäiliö vain juuri ennen täydellisen pesuohjelman aloitusta. Tämä ehkäisee korroosiota aiheuttavien suolakiteiden tai suolaisen veden jäämistä koneen pohjalle.

Suolasäiliö sijaitsee korin alla ja se tulee täyttää seuraavalla tavalla:



1. Poista kori ja kierrä suolasäiliön kansi auki.
2. Aseta mukana tulevan suppilon kärki suolasäiliön reikään ja kaada säiliöön noin 1 kg erikoissuolaa.
3. Lisää vettä suolasäiliön aukon reunaan asti. Suolasäiliöstä saattaa tulla hieman vettä ulos, mutta tämä on täysin normaalia.
4. Kun olet täyttänyt suolasäiliön vedellä ja erikoissuolalla, käännä kansi takaisin kiinni kiertämällä sitä myötäpäivään.
5. Suolan varoitusvalo sammuu suolasäiliön täytön jälkeen.
6. Suolasäiliön täytön jälkeen tulee välittömästi käynnistää pesuohjelma. Muutoin siivilät, pumppu tai muut tärkeät osat saattavat vaurioitua suolaisesta vedestä. Takuu ei tällöin ole voimassa.
7. Irtonaiset suolarakeet voivat naarmuttaa joitain astioita, joten ne pitää poistaa koneen pohjalta ennen astioiden pesemistä.



HUOM:

1. Täytä suolasäiliö vain suolan varoitusvalon syttyessä. Suolan varoitusvalo saattaa palaa, vaikka säiliö on täytetty, jos suola ei liukene heti kokonaan.
2. Jos koneessa on suolan jäämiä tai suolavettä, puhdista kone pikaohjelmalla.

Suolan kulutuksen säätäminen

1. Säättötilaan siirtyminen

Avaa astianpesukoneen luukku ja kytke koneeseen virta. Paina Pesuohjelman valitsinta 60 sekunnin sisällä käynnistämisestä ja pidä painettuna 5 sekunnin ajan. Kone siirtyy säättötilaan.

2. Valitse oikea suolan kulutuksen taso

Valitse käytettävän veden kovuuden mukaan oikea asetus painamalla Pesuohjelman valitsinta. Asetukset vaihtuvat tässä järjestyksessä: H1->H2->H3->H4->H5->H6.

3. Säättötilasta poistuminen

Kone poistuu säättötilasta automaattisesti jos et paina mitään painiketta viiden sekunnin ajan.

Suolan kulutuksen tasoja on yhteensä kuusi. Suosittelemme säädön tekemistä seuraavan taulukon mukaisesti:

Veden kovuus		Vedenpehmentimen asetus	Suolan kulutuksen taso	Regenerointi X ohjelmasyklin välein ³
°dH ¹	mmol/l ²			
0–5	0–0,9	1	H1	Ei regenerointia
6–11	1,0–2,0	2	H2	10
12–17	2,1–3,0	3	H3	5
18–22	3,1–4,0	4*	H4	3
23–34	4,1–6,1	5	H5	2
35–45	6,2–9,8	6	H6	1

¹ Saksalainen aste

² Millimooli; kansainvälinen veden kovuuden mittayksikkö

³ Jokaisena syklinä, jossa tapahtuu regenerointi, kuluttaa laite 2,0 litraa enemmän vettä ja 0,02 kWh enemmän energiaa. Ohjelma pitenee 4:llä minuutilla.

* Oletusasetus

Paikkakunnan veden kovuustason voi kysyä paikalliselta vesilaitokselta.

Huuhtelukirkaste

Huuhtelukirkastelokero

Huuhtelukirkaste vapautetaan viimeisen huuhtelun aikana, ja tämä ehkäisee tahrojen muodostumisen astioihin. Huuhtelukirkaste parantaa myös astioiden kuivumista. Tämä astianpesukone käyttää neste-mäistä huuhtelukirkastetta. Huuhtelukirkastelokero sijaitsee luukun sisäpuolella, pesuainelokeron vieressä. Täyttääksesi lokeron avaa kansi ja kaada huuhtelukirkastetta lokeroon, kunnes mittari muuttuu kokonaan mustaksi.

Lisää huuhtelukirkastetta kun merkkivalo  syttyy.

Huuhtelukirkastelokeron tilavuus on noin 45 ml.

Huuhtelukirkasteen käyttötarkoitus

Huuhtelukirkastetta lisätään automaattisesti viimeisen huuhtelun aikana. Tämä takaa perusteellisen huuhtelun ja tahrattoman ja kirkkaan lopputuloksen.

HUOM!

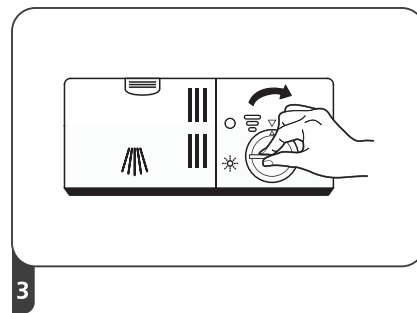
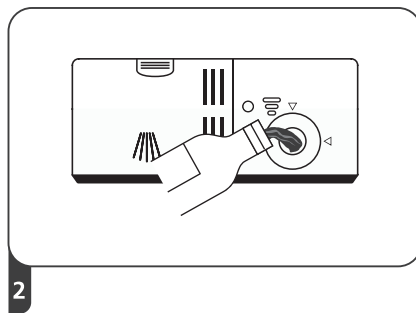
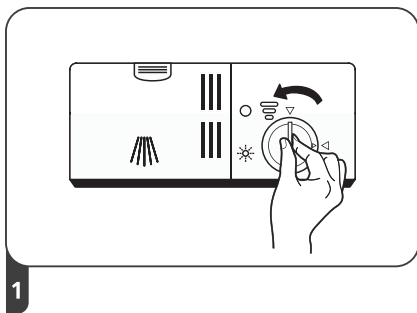
Käytä vain kotitalouskäyttöön valmistetuille astianpesukoneille tarkoitettua huuhtelukirkastetta. Älä koskaan täytä huuhtelukirkastelokeroa muilla aineilla (esim. astianpesukoneen puhdistusaineella tai neste-mäisellä pesuaineella). Tämä voi johtaa laitteen vaurioitumiseen.

Huuhtelukirkasteen lisääminen

Kun huuhtelukirkastelokero on täynnä, on kirkastelokeron vieressä oleva mittari täysin musta. Huuhtelukirkasteen vähentyessä mittarin mustan pisteen koko pienenee. Mikäli et käytä konetiskiainetta, jossa on huuhtelukirkastetta, älä päästä huuhtelukirkasteen tasoa laskemaan alle 1/4.

Huuhtelukirkasteen vähentyessä mittarin mustan pisteen koko pienenee seuraavasti.

- Täynnä
- 3/4 täynnä
- 1/2 täynnä
- 1/4 täynnä - Täytä lokero tahrantumisen estämiseksi
- Tyhjä

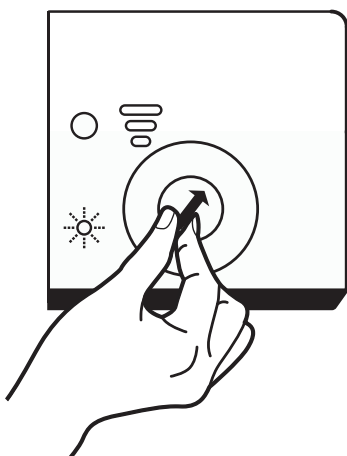


1. Avaa huuhtelukirkasteen lokero kääntämällä korkkia vastapäivään ja nostamalla se pois.
2. Kaada huuhtelukirkastetta lokeroon. Älä ylitäytä lokeroa.
3. Sulje huuhtelukirkasteen lokero asettamalla korkki takaisin reikään ja kääntämällä sitä myötäpäivään.



HUOM: Pyyhi tarvittaessa yli läikkynyt huuhtelukirkaste pois liinalla, jotta välttyt liialliselta vaahdonmuodostumiselta seuraavalla pesukerralla. Muista sulkea huuhtelukirkasteen lokero ennen astianpesukoneen luukun sulkemista.

Huuhtelukirkastelokeron säätö



Huuhtelukirkasteelle on kuusi eri asetusta. Aloita aina asetuksella "4". Jos astioihin jää tahroja tai kone kuivaa astiat huonosti, lisää huuhtelukirkasteen määrää kääntämällä säätövipu asentoon "5". Jos ongelma jatkuu, käännä säätövipua asentoon "6". Suositeltu asetus ja tehdasasetus on "4".



HUOM:

Lisää huuhtelukirkasteen määrää, jos astioihin jää vesipisaroita tai tahroja pesun jälkeen. Vähennä huuhtelukirkasteen määrää, jos astioihin jää tahmeita vaaleita tahroja tai jos lasihin ja veitsenteriin jää sinertävä pinta.

Konetiskiaine

Konetiskiaineet kemikaalisine ainesosineen ovat tarpeen lian poistamiseksi ja kuljettamiseksi ulos astianpesukoneesta. Suurin osa kaupallisista, laadukkaista konetiskiaineista sopii tähän tarkoitukseen.

Konetiskiainetiivisteet

Konetiskiaineet voidaan jakaa kahteen perustyyppiin kemiallisen rakenteen perusteella:

- Perinteiset alkaliset konetiskiaineet, joissa on syövyttäviä ainesosia
- Matala-alkaliset konetiskiainetiivisteet, joissa on luonnollisia entsyymejä

Kun käytät Normaali-pesuojelmaa yhdessä tiivistettyjen pesuaineiden kanssa, vähennät päästöjä ja pidät huolta astioistasi.

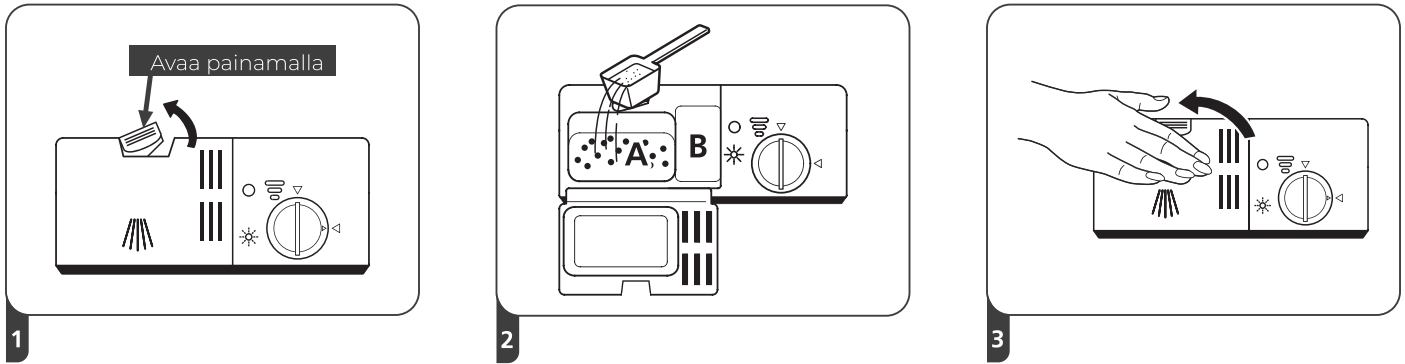
Pesutabletit

Eri pesutablettien liukenemisnopeus vaihtelee. Tästä johtuen tietyt pesutabletit eivät liukene tarpeeksi nopeasti lyhyellä pesuojelmalla ja toivottu pesutulos jää saavuttamatta. Käytä pesutabletteja vain pitkien ohjelmien kanssa varmistaaksesi, että koneeseen ei jää pesuainejäämiä.

Pesuainelokero

Pesuainelokero on täytettävä pesuohjelmataulukon mukaisesti ennen jokaista pesukertaa. Annostele konetiskiainetta pakkauksessa olevien annosteluohjeiden mukaisesti. Lisää pesuaine aina vasta juuri ennen pesuohjelman käynnistämistä, muutoin pesuaine saattaa kostua eikä siten liukene kunnolla.

Konetiskiaineen lisääminen



Pesuainelokero avataan painamalla sen reunassa olevaa painiketta.

- A) Täytä pesuainelokero (A) konetiskiaineella.
- B) Jos käytät jauhemaista konetiskiainetta ja valitset esihuuhtelulla varustetun ohjelman, voit laittaa lisäksi vähän konetiskiainetta esipesun pesuainelokeroon (B).

Noudata aina konetiskiaineen pakkauksessa olevia valmistajan säilytys- ja annostelusuosituksia.

Sulje pesuainelokero painamalla luukkua, kunnes se lukittuu paikalleen.

HUOM:

- Löydät tietoa yksittäisen ohjelman tiskiainemäärästä pesuohjelmataulukosta.
- Huomioi että astioiden likaisuus ja veden kovuus voivat vaikuttaa pesutulokseen.
- Noudata aina konetiskiaineen pakkauksessa olevia valmistajan ohjeita.
- Jos luukku on kiinni, paina aukaisunappia. Luukku aukeaa.
- Täytä pesuainelokero aina juuri ennen pesua.
- Käytä vain kotitalouskäyttöön valmistetuille astianpesukoneille tarkoitettua konetiskiainetta.



VAROITUS! Konetiskiaine voi olla syövyttävää! Säilytä aineet lasten ulottumattomissa.

Astioiden asettaminen koneeseen

Suositus

- Tarkista, että astiat/ruokailuvälineet kestävät astianpesukoneessa pesua.
- Käytä astioille/ruokailuvälineille soveltuvaa konetiskiainetta. Saat lisätietoa tiskiaineiden valmistajilta.
- Joidenkin astioiden pesuun kannattaa käyttää mahdollisimman viileää pesuvettä.
- Välttääksesi vaurioita älä pura laseja ja ruokailuvälineitä koneesta välittömästi pesun jälkeen.

Astianpesukoneessa pestävät astiat/ruokailuvälineet

- | | |
|--|--|
| Ei sovellu | ■ Pinnoittamattomat teräsesineet |
| ■ Puu-, sarvi- tai helmiäisosia sisältävät ruokailuvälineet | ■ Puiset tarjottimet |
| ■ Muoviset esineet, jotka eivät kestä korkeita lämpötiloja | ■ Synteettisestä kuidusta valmistetut esineet |
| ■ Vanhat ruokailuvälineet, joiden liimatut osat eivät kestä kuumia lämpötiloja | Soveltuu osittain |
| ■ Astiat tai ruokailuvälineet, joissa on sidottuja osia | ■ Tietyn tyyppiset lasit saattavat kulua toistuvan pesun seurauksena |
| ■ Tina- ja kupariesineet | ■ Hopeiset ja alumiiniset osat voivat tummua pesun aikana |
| ■ Kristallilasi | ■ Pinnoitetut kuviot saattavat himmetä toistuvan pesun seurauksena |

Konetta täytettäessä huomioitava

Astianpesukoneen täyttäminen ilmoitettuun kapasiteettiin saakka edistää energian ja veden säästymistä. Astianpesukoneen ominaisuudet ja ulkonäkö saattaa vaihdella mallikohtaisesti.

Kaavi astioista suurimmat ruoantähteet biojätteroskikseen. Astioiden esihuuhtelu lisää veden ja energian kulutusta eikä sitä suositella.

Astioiden pesu kotitalouksien astianpesukoneessa kuluttaa yleensä vähemmän energiaa ja vettä kuin käsin tiskaaminen silloin, kun kotitalouksien astianpesukonetta käytetään valmistajan ohjeiden mukaisesti.

Aseta astiat koneeseen niin, että:

1. Kupit, lasit, kattilat jne. ovat ylösalaisin
2. Astiat, joissa on kaarevia osia tai syvennyksiä, ovat astiakorissa vinossa, jotta vesi pääsee valumaan pois syvennyksistä
3. Ne ovat tukevasti paikoillaan eivätkä pääse kaatumaan
4. Ne eivät estä suihkuvarren pyörimistä.



HUOM: Älä pese koneessa hyvin pieniä esineitä, sillä ne voivat helposti pudota pois astiakorista.

- Astioita ja ruokailuvälineitä ei saa asettaa astianpesukoneeseen sisäkkäin tai siten, että ne peittävät toisensa.
- Lasit eivät saa koskettaa toisiaan, jotta ne eivät vahingoitu.
- Pystyyn asetetut pitkäteräiset veitset voivat aiheuttaa henkilövahinkoja!
- Pitkät tai terävät esineet tulee asettaa koneeseen vaakasuoraan.
- Älä ylitä astianpesukonetta. Näin saat parhaan pesutuloksen ja säästät energiaa.

Turvallisuuden ja hyvän pesutuloksen takaamiseksi, aseta hopeaesineet ruokailuvälinekoriin seuraavasti:

- Eivät ole kosketuksissa toisiinsa.
- Kahvat alaspäin.
- Terävät veitset ja muut mahdollisesti vaaralliset esineet kahvat ylöspäin.

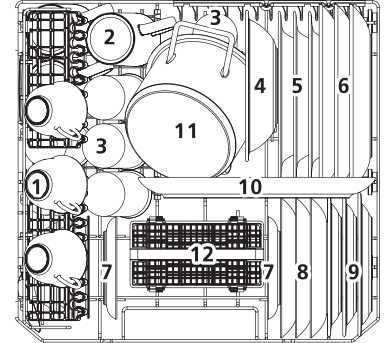
Korin täyttö

Aseta astiat koneeseen siten, että ne eivät pääse liikkumaan vesisuihkun voimasta, ja niin, etteivät ne estä suihkuvartta pyörimästä.

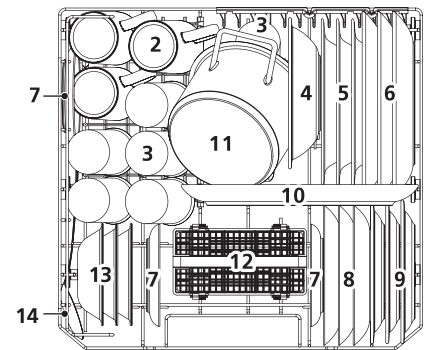
Kuppihyllyn voi taittaa ylös jos sitä ei käytä.

Oheisesta kuvasta näet esimerkin siitä, miten konetta voi täyttää.

- 1 Kupit
- 2 Mukit
- 3 Lasit
- 4 Muovikulho
- 5 Keittolautaset
- 6 Ruokalautaset
- 7 Teelautaset
- 8 Jälkiruokalautaset
- 9 Muovilautaset
- 10 Tarjoiluvati
- 11 Pieni kattila
- 12 Ruokailuvälinekori
- 13 Jälkiruokakulhot
- 14 Tarjoilukauha



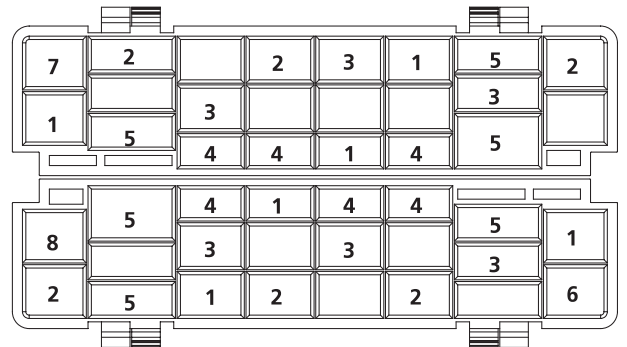
Kuppihylly käytössä



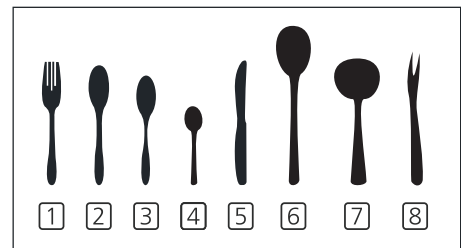
Kuppihylly ei käytössä

Ruokailuvälinekori

- 1 Haarukat
- 2 Ruokalusikat
- 3 Jälkiruokalusikat
- 4 Teelusikat
- 5 Veitset
- 6 Tarjoilukauhat
- 7 Keittokauhat
- 8 Tarjoiluhaarukat



Aseta ruokailuvälineet koriin siten, että ne eivät pääse liikkumaan vesisuihkun voimasta.








VAROITUS!

- Älä anna esineiden lävistää ruokailuvälinekorin pohjaa.
- Aseta teräväkärkiset esineet aina kärki alaspäin!

Pesuohjelman käynnistys

Pesuohjelmataulukko

Ohjelma	Pesuohjelman tiedot	Pesuohjelman kuvaus	Pesuainemäärä esi-/pääpesu	Ohjelman kesto	Energiankulutus	Vedenkulutus	Huuhtelukirkaste
 Tehopesu	Erittäin likaisille astioille kuten kattilat, pannut ja vuoat, joissa on kuivunutta likaa.	Esipesu (50 °C) Pesu (70 °C) Huuhtelu Huuhtelu (70 °C) Kuivaus	4/10 g	140 min	1,2 kWh	9,6 l	★
 Normaali	Keskiverrosti likaantuneille astioille kuten kattilat, lauset, lasit ja pannut.	Esipesu Pesu (60 °C) Huuhtelu Huuhtelu (70 °C) Kuivaus	4/10 g	120 min	1,05 kWh	7,7 l	★
ECO Eco-ohjelma (*EN 60436)	Päivittäinen pesuohjelma keskiverrosti likaantuneille astioille. Sähkön- ja vedenkulutukseltaan tehokkain ohjelma.	Esipesu Pesu (45 °C) Huuhtelu (65 °C) Kuivaus	14 g	230 min	0,613 kWh	6,5 l	★
 Lasi	Vain hieman likaantuneille lasi- ja posliiniastioille.	Pesu (45 °C) Huuhtelu Huuhtelu (60 °C) Kuivaus	14 g	75 min	0,65 kWh	5,8 l	★
 90 min	Vain hieman likaantuneille posliini-, keramiikka- ja lasiastioille	Pesu (65 °C) Huuhtelu Huuhtelu Huuhtelu (70 °C) Kuivaus	14 g	90 min	1,1 kWh	6,6 l	★
 Pikapesu	Lyhyt pesu vain hieman likaantuneille astioille jotka eivät tarvitse kuivausta.	Pesu (40 °C) Huuhtelu Huuhtelu	12 g	30 min	0,5 kWh	5,8 l	

HUOM:

- ★: Täytä huuhtelukirkastelokero huuhtelukirkasteella.
- *EN 60436: Eco-ohjelma soveltuu tavanomaisen likaisille astioille, ja se on tässä käyttötarkoituksessa energian- ja vedenkulutuksen suhteen tehokkain ohjelma. Ohjelmaa on käytetty EU:n ekosuunnitteluvaatimusten noudattamisen arvioinnissa.
- Laitteeseen mahtuu 6 astiastoa. Huuhtelukirkasteen asetukseksi suositellaan 4.
- Laitteen virrankulutus pois päältä -tilassa on 0,49 W ja valmiustilassa 0 W.
- Muille ohjelmille kuin eco-ohjelmalle annetut tiedot ovat ohjeelliset

Koneen käynnistäminen

Pesuohjelman käynnistys:

- Täytä astiakori (katso kohta "Astioiden asettaminen koneeseen").
- Lisää pesuaine (katso kohta "Ennen käyttöönottoa").
- Liitä virtajohto pistorasiaan. Virtalähteen tulee olla 220–240V AC 50 Hz.
- Varmista, että vesihana on täysin auki.
- Paina pesuohjelman valitsinta kunnes merkkivalo syttyy ohjelman kohdalla.
- Aloita valitsemasi pesuohjelma painamalla Käynnistä/keskeytä-painiketta.



HUOM:

Pesuohjelma keskeytetään painamalla Käynnistä/keskeytä-painiketta; pesuohjelman valo lakkaa vilkkumasta ja astianpesukone piippaa minuutin välein, kunnes samaa painiketta painetaan uudelleen.

Pesuohjelman vaihtaminen

Pesuohjelmaa voidaan vaihtaa, jos ohjelma on ollut käynnissä vain hetken. Muutoin pesuaine on jo saattanut liueta ja kone on jo huuhtonut pesuveden. Tässä tapauksessa pesuainelokero pitää täyttää uudestaan (katso kohta "Pesuaineen lisääminen").

Paina Käynnistä/keskeytä-painiketta pysäyttääksesi pesuohjelman luukun ollessa kiinni. Paina sitten pesuohjelman valitsinta yli kolmen sekunnin ajan. Voit tämän jälkeen vaihtaa haluamaasi pesuohjelmaan (katso kohta "Pesuohjelman käynnistys").

HUOM: Kone pysähtyy, jos luukku avataan pesun aikana. Kone jatkaa pesuohjelmaa 10 sekunnin kuluttua siitä, kun luukku taas suljetaan.

Unohtuiko jotain?

Unohtunut astia voidaan lisätä koneeseen milloin tahansa ennen pesuainelokeron aukeamista.

1. Paina Käynnistä/keskeytä-painiketta.
2. Avaa luukku rakoselleen pysäyttääksesi pesun.
3. Voit avata luukun täysin, kun suihkuvarsi lakkaa-pyörimästä.
4. Lisää unohtuneet astiat koneeseen.
5. Sulje luukku.
6. Paina Käynnistä/keskeytä-painiketta. Kone jatkaa pesua 10 sekunnin kuluttua.

Pesuohjelman päätyttyä

Kun pesuohjelma päättyy, kuulet äänimerkin 8 sekunnin ajan. Sammuta astianpesukone painamalla virtapainiketta, sulje vesihana ja avaa astianpesukoneen luukku. Odota ennen koneen tyhjentämistä, jotta et käsitteletisi astioita, kun ne ovat polttavan kuumia ja täten myös herkempiä särkymään. Näin astiat myös kuivuvat paremmin.

■ Sammuta astianpesukone

1. Sammuta astianpesukone painamalla virtapainiketta.
2. Sulje vesihana!

■ Avaa luukku varovasti

Kuumat astiat ovat herkkiä kolhuille. Avaa astianpesukoneen luukku kokonaan ja anna pestyjen astioiden jäähtyä noin 15 minuuttia ennen koneen tyhjentämistä. Näin astiat ehtivät jäähtyä hieman ja kuivuvat paremmin.

■ Tyhjennä astianpesukone

On täysin normaalia, että astianpesukone on märkä sisältä pesun jälkeen.



VAROITUS!

Luukun avaaminen pesun aikana on vaarallista, koska kuuma vesi voi roiskuessaan aiheuttaa henkilövahinkoja.



Hoito ja ylläpito

Siiviläjärjestelmä

Siivilät estävät pesuvedessä olevien karkeiden epäpuhtauksien pääsemisen pumppuun.

Siiviläjärjestelmä koostuu litteästä hienosiivilästä ja mikrosiivilästä.

Hienosiivilä

Tämän siivilän keräävät ruoantähteet ja epäpuhtaudet jauhetaan suihkuvarren avulla ja huuhdotaan viemäriin.

Mikrosiivilä

Mikrosiivilä kerää ruoantähteet ja epäpuhtaudet ja estää niitä joutumasta takaisin pesutilaan.

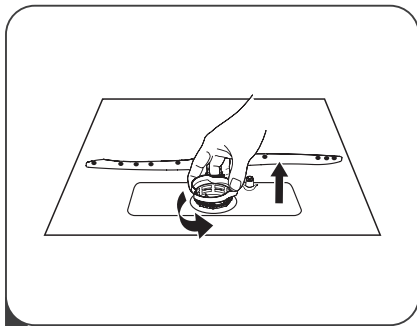
Siiviläjärjestelmä poistaa ruoantähteet tehokkaasti pesuvedestä mahdollistaen veden kierrätyksen pesuohjelman aikana. Parhaan suorituskyvyn ja pesutuloksen takaamiseksi suosittelemme siivilöiden puhdistamista säännöllisesti. Poista mahdolliset tähteet koneen sisältä pyyhkimällä kostealla liinalla ja huuhto siivilät juoksevan veden alla kerran viikossa.



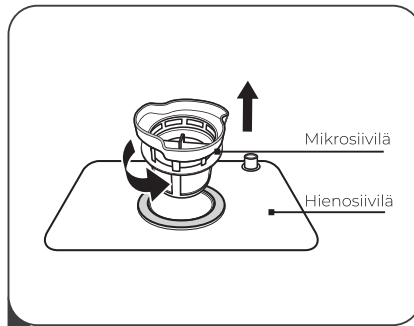
VAROITUS!

- Älä koskaan käytä pesukonetta ilman siiviläjärjestelmää.
- Väärin asennettu siivilä voi heikentää astianpesukoneen suorituskykyä ja vahingoittaa astioita ja ruokailuvälineitä.

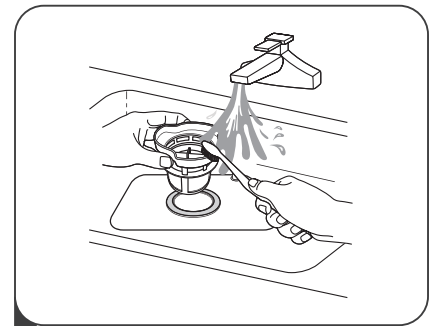
1. Käännä siiviläjärjestelmää vastapäivään.
2. Irrota siivilät nostamalla.



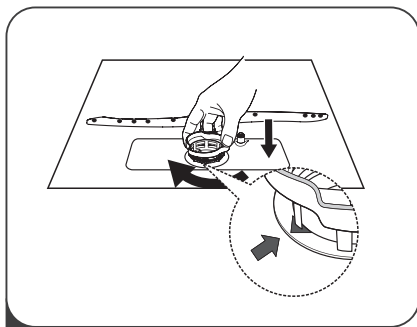
1



2



3



4

3. Pese siivilät juoksevalla vedellä. Käytä tarvittaessa mikrosiivilän puhdistukseen harjaa.
4. Kokoa siiviläjärjestelmän osat kuvan osoittamalla tavalla ja aseta se kokonaisuudessaan takaisin astianpesukoneeseen.

Siivilät on hyvä puhdistaa kerran viikossa.



VAROITUS!

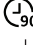
Älä kopauta siivilöitä pesun yhteydessä. Muutoin siivilät saattavat kolhiintua ja täten heikentää astianpesukoneen suorituskykyä.

Astianpesukoneen hoito

- Irrota pistotulppa pistorastaista ennen puhdistusta.
- Puhdista koneen ohjauspaneeli kostutetulla liinalla ja kuivaa perusteellisesti.
- Älä koskaan käytä teräviä esineitä, karheita liinoja tai vahvoja puhdistusaineita koneen puhdistukseen.

Koneen puhdistus

Saostumat (esimerkiksi ruoantähteet ja kalkki) voivat aiheuttaa koneeseen toimintahäiriöitä. Puhdista kone säännöllisesti häiriöiden ehkäisemiseksi ja hajujen muodostumisen vähentämiseksi. Koneessa voi käyttää astianpesukoneiden puhdistukseen tarkoitettuja aineita. Suosittelemme koneen puhdistamista kahden kuukauden välein.

1. Varmista, että kone on tyhjä ennen puhdistamisen aloittamista.
2. Puhdista siivilät annettujen ohjeiden mukaisesti.
3. Annostele astianpesukoneen puhdistusaine koneeseen aineen ohjeiden mukaisesti.
4. Sulje luukku ja avaa vesihana.
5. Valitse 90 minuutin ohjelma  ja käynnistä se.
6. Pesuohjelman loppuksi jätä luukku raolleen.

Luukun puhdistus

Pyyhi luukun tiiviste säännöllisesti puhtaaksi pehmeällä, kostealla ja lämpimällä liinalla. Älä käytä minkäänlaisia puhdistusaineita luukun puhdistamiseen.



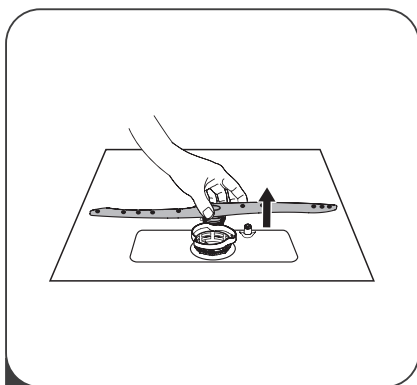
VAROITUS!

- Älä koskaan käytä minkäänlaista puhdistusainetta luukun puhdistamiseen. Puhdistusaineen käyttö voi vaurioittaa luukun lukkoa tai sähkökomponentteja.
- Vältä hankaavien puhdistusaineiden ja paperipyyhkeiden käyttöä, sillä tämä saattaa jättää läikkiä tai naarmuttaa ruostumattoman teräksen pintaa.

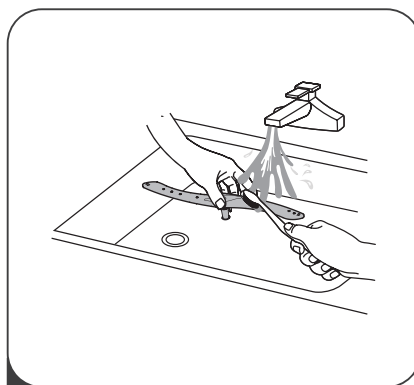
Suihkuvarren puhdistus

Suihkuvartta on helppo irrottaa suuttimien säännöllistä tukoksia ehkäisevää puhdistusta varten.

1. Irrota suihkuvarsi tarttumalla sen keskiosaan ja vetämällä ylöspäin.
2. Pese suihkuvarsi juoksevan veden alla. Käytä tarvittaessa pehmeää harjaa. Aseta suihkuvarsi huolellisesti takaisin paikoilleen varmistaen samalla, että se pääsee pyörimään vapaasti.



1



2

Suojaus pakkasvaurioilta

Tee seuraavat toimenpiteet jokaisen pesukerran jälkeen, jos astianpesukone on sijoitettu pakkaselle alttiin tilaan:

1. Irrota laite sähköverkosta.
2. Sulje vesihana, irrota vedenottoletku hanasta ja anna veden valua ulos (esim. kattilaan).
3. Kiinnitä vedenottoletku hanaan.
4. Irrota astianpesukoneen siivilät ja käytä sientä viemärin veden imemiseen.



HUOM:

Jos astianpesukoneesi on jäänyt eikä toimi, ole yhteydessä valtuutettuun huoltoliikkeeseen.

Näin pidät astianpesukoneesi kunnossa

- **Jokaisen pesun jälkeen**
Sulje vesihana ja jätä luukku raolleen, jotta kosteus ja hajut pääsevät koneesta pois.
- **Irrota laite sähköverkosta**
Ennen puhdistusta tai huoltotoimenpiteitä.
- **Ei liuottimia tai hankaavaa puhdistusta**
Älä käytä liuottimia tai hankaavia siivousvälineitä astianpesukoneen pintojen puhdistamiseen. Käytä vain saippuvedellä kostutettua liinaa. Puhdista tahrat ja roiskeet koneen sisäpinoilta vedellä ja etikalla kostutetulla liinalla tai astianpesukoneiden puhdistukseen tarkoitettulla puhdistusaineella.
- **Kun konetta ei käytetä pitkään aikaan**
Aja pesuohjelma kone tyhjänä, irrota laite sähköverkosta, sulje vesihana ja jätä luukku raolleen. Näin hajut eivät jää koneeseen ja luukun tiivisteet säilyvät pidempään.
- **Koneen kuljetus**
Jos konetta täytyy siirtää, yritä pitää se pystyasennossa. Jos välttämätöntä, aseta koneen takaosa maata vasten.
- **Tiivisteet**
Yksi osatekijä hajujen muodostumiseen astianpesukoneessa on tiivisteisiin jäävät ruoantähteet. Tiivisteiden säännöllinen puhdistus kostealla sienellä estää tämän.

Asennusohjeet



HUOM:

Astianpesukoneen voi asentaa itse, mutta suosittelemme, että ammattilainen suorittaa asennuksen. Kotivakuutus ei välttämättä korvaa vahinkoja, jotka syntyvät väärästä asennuksesta. Älä liitä astianpesukonetta sähköverkkoon ennen kuin se on asennettu käyttöpaikalleen.

Asennuksen valmistelu

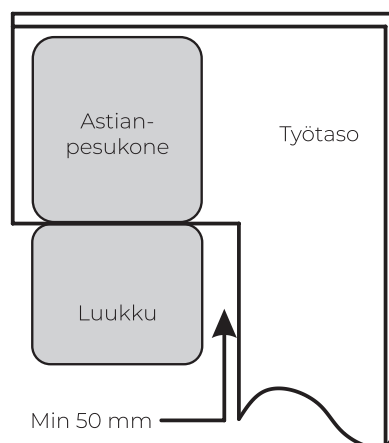
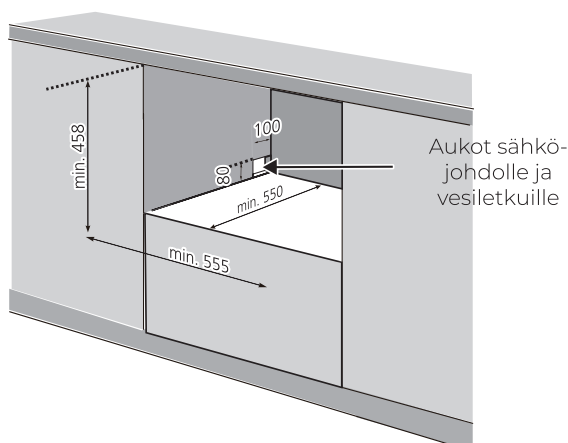
Astianpesukone tulee asentaa tulo- ja poistovesiliitäntöjen sekä virtalähteen läheisyyteen.

Sijoitus

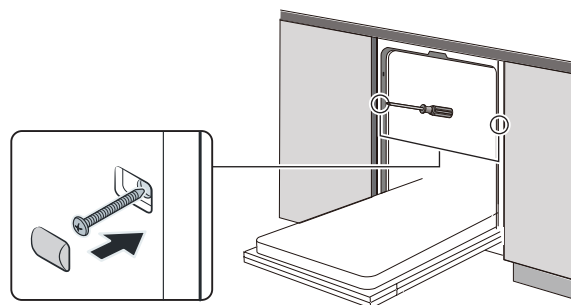
Sijoita astianpesukone haluamaasi paikkaan. Koneen voi asentaa työtasolle tai kaappiin. Takaosan tulee olla lähellä seinää ja kaappiasennuksessa sivujen kaappien tai seinien välissä. Astianpesukoneen tulo- ja poistovesiletkut voidaan sijoittaa vasemmalle tai oikealle tarpeen mukaan.

Varmista, että luukun voi avata. Koneen luukun ollessa kiinni, tulee luukun yläreunan ja työtason väliin jäädä alle 5 mm rako

Astianpesukoneen asennus kalusteeseen

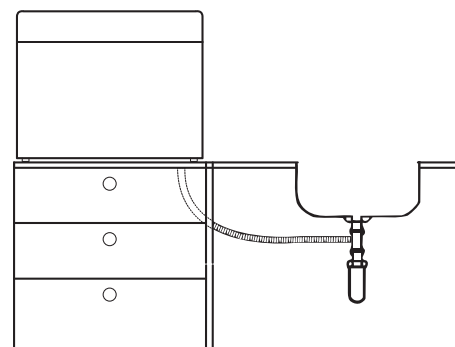


1. Kiinnitä mukana tuleva kondensaationauha työtason alapuolelle reunan myötäisesti.
2. Asenna jalat koneen pohjaan ja tarkista, että kone seisoo suorassa ja tukevasti.
3. Asenna turva-allas asennuspaikalle. Turva-allas on erikseen hankittava varuste.
4. Kiinnitä tulovesiletku tiukasti koneen takapaneelissa olevaan liitäntään. Vie tulo- ja poistovesiletkut sekä sähköjohto kaapistoon porattujen reikien läpi ja työnnä kone paikalleen.
5. Kiinnitä astianpesukone sivureunoista kaapistoon ruuveilla.
6. Kytke tulo- ja poistovesiletku ja tarkista tiiviys. Kytke lopuksi pistotulppa pistorasiaan.

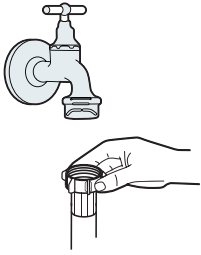


Astianpesukoneen asennus työtasolle

1. Asenna jalat koneen pohjaan ja tarkista, että kone seisoo suorassa ja tukevasti.
2. Kiinnitä tulovesiletku tiukasti koneen takapaneelissa olevaan liitäntään. Vie tulo- ja poistovesiletkut sekä sähköjohto työtasoon, ja tarvittaessa kaapistoon porattujen reikien läpi ja aseta kone paikalleen.
3. Kytke tulo- ja poistovesiletku ja tarkista tiiviys. Kytke lopuksi pistotulppa pistorasiaan.



Tulovesiliitäntä



Valuta vettä varmistaaksesi, että vesi on kirkasta, jos vesiputket ovat uusia tai niitä ei ole käytetty pitkään aikaan. Jos tätä varotoimenpidettä ei tehdä, voi vedenotto tukkeutua ja vahingoittaa laitetta.

Liitä tulovesiletku kylmävesilinjaan ja varmista, että se on kunnolla kiinni.

Huom. Jos mukana tullut letku ei sovi hanaan, hanki letkuun sopiva liitin LVI-liikkeestä.

Varmista, että tulovesiletku ei ole mutkalla, puristuksissa tai kiertynyt.

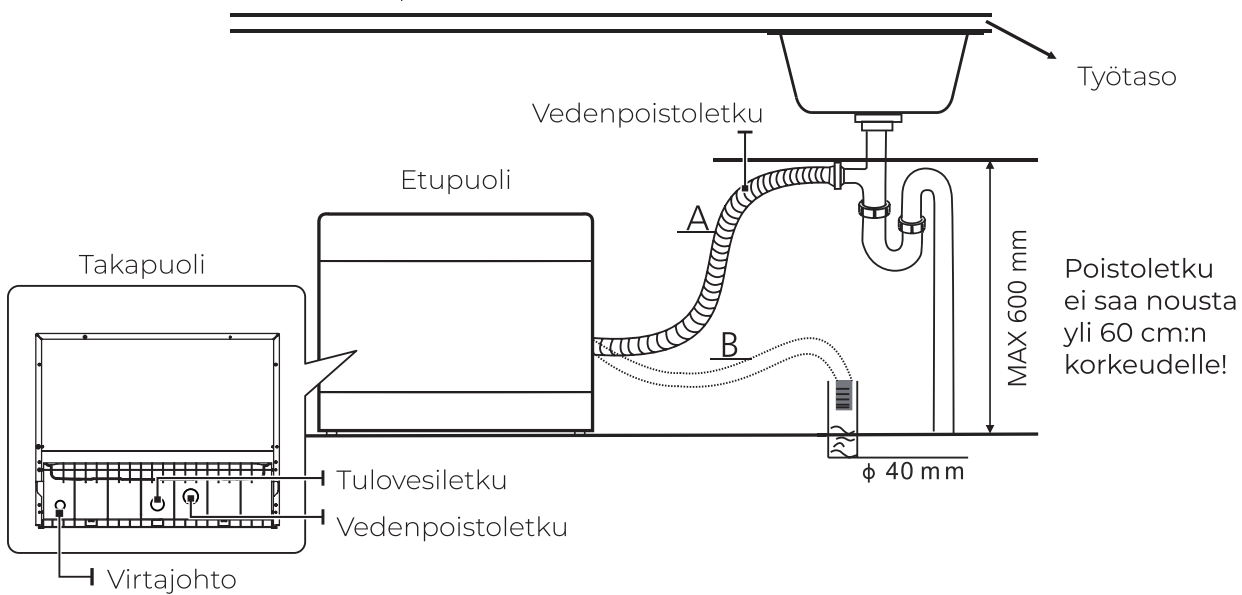
Poistovesiliitäntä

Liitä vedenpoistoletku viemäriputken liitäntään, jonka halkaisija on vähintään 4 cm, tai aseta se suoraan tiskialtaaseen. Varmista samalla, että vedenpoistoletku ei mene mutkalle tai jää puristuksiin. Vedenpoistoletkun pää ei saa olla yli 60 cm:n korkeudella, eikä se saa peittyä vedellä, jotta vesi ei pääse valumaan takaisin astianpesukoneeseen.



HUOM:

Valitse A tai B poistoletkun liittämiseksi.



Sähköliitäntä



VAROITUS!

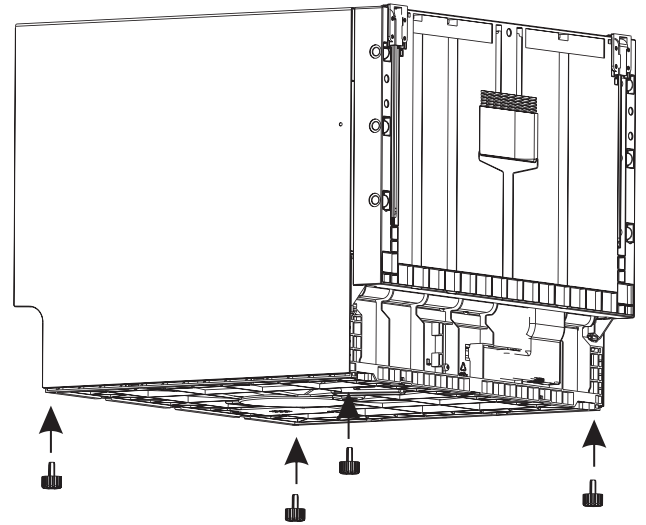
- Älä käytä jatkojohtoa tai pistotulppa-adapteria tämän laitteen kanssa.
- Älä missään olosuhteissa leikkaa tai muuta virtajohtoa millään tavalla.

Sähköliitäntän vaatimukset

Tarkista että käyttöpaikan jännite vastaa laitteen tyyppikilpeen merkittyä jännitettä. Astianpesukone on liitettävä suojamaadoitettuun pistorasiaan, johon on esteetön pääsy.

Koneen vaakasuoraan säätö

Säädä jokaista jalkaa erikseen kiertämällä. Käytä vatupassia säätäessäsi konetta vaakasuoraan.



Astianpesukoneen käynnistys

Tarkista seuraavat asiat ennen pesukoneen käynnistystä.

1. Astianpesukone on vaakasuorassa ja asennettu oikein.
2. Vesihana on auki.
3. Liitännät ovat vesitiiviit.
4. Johdot ovat kunnolla kiinni.
5. Virta on kytketty päälle.
6. Tulo- ja poistovesiletkut ovat suorassa.
7. Pakkausmateriaalit ja ohjeet on poistettu koneesta.



HUOM:

Säilytä tämä ohje asennuksen jälkeen tulevaa tarvetta varten.

Vianetsintä

Ennen kuin soitat huoltoon

Käy läpi nämä vianetsinnän vinkit ennen kuin soitat huoltoon.



Tekniset ongelmat

Ongelma	Syy	Ratkaisu
<i>Astianpesukone ei käynnisty</i>	Palanut sulake tai lauennut johdonsuojakatkaisija.	Vaihda sulake tai kytke lauennut johdonsuojakatkaisija takaisin päälle. Poista kaikki muut samassa piirissä olevat laitteet.
	Virta ei ole päällä.	Varmista että astianpesukone on päällä ja luukku kunnolla suljettu. Varmista että virtajohto on kytketty pistorasiaan kunnolla.
	Luukku on auki.	Sulje luukku ja varmista että se lukittuu.
<i>Vesi ei poistu astianpesukoneesta</i>	Poistovesiletku on mutkalla tai puristuksissa.	Tarkista poistovesiletku.
	Tukkeutunut siivilä.	Tarkista karkeasiivilä. (Katso kohta "Siivilän puhdistus".)
	Tukkeutunut tiskiallas.	Tarkista tiskiallas ja varmista että viemäri vetää kunnolla. Jos viemäri ei vedä, saatat tarvita putkiasentajan astianpesukoneen korjaajan sijaan.

Yleiset ongelmat

<i>Vaahtoa astianpesukoneessa</i>	Sopimaton pesuaine.	Käytä vain astianpesukoneelle tarkoitettua konetiskiainetta välttääksesi vaahton muodostumisen. Jos vaahtoa muodostuu, avaa luukku ja odota, että vaahto haihtuu. Kaada koneeseen noin 3,7 litraa kylmää vettä. Sulje luukku ja käynnistä mikä tahansa pesuohjelma koneen puhdistamiseksi. Toista tarvittaessa.
	Läikkynyt huuhtelukirkaste.	Pyyhi läikkynyt huuhtelukirkaste aina välittömästi.
<i>Tahroja astianpesukoneessa</i>	Väriainetta pesuaineessa.	Varmista että käyttämäsi konetiskiaine ei sisällä väriaineita.
<i>Valkoinen kalvo koneen sisäpinnalla</i>	Kovan veden mineraalit.	Puhdista astianpesukoneen sisäpinnat kostealla sienellä ja astiankoneen puhdistukseen soveltuvalla pesuaineella. Käytä kumihanskoja. Käytä pesuainetta vain sisäpintojen puhdistukseen. Tavalliset pesuaineet voivat vaahtoutua.
<i>Ruosteläikkiä ruokailuvälineissä</i>	Ruokailuvälineet eivät ole ruostumattomia.	
	Pesuohjelmaa ei ajettu suolan lisäämisen jälkeen. Suolaa on saattanut joutua pesuveteen.	Anna tyhjän koneen käydä läpi pikapesuohjelma aina suolalokeron täytön jälkeen.
	Huuhtelukirkastelokeron luukku on löysällä.	Tarkista, että huuhtelukirkastelokeron kannen lukitusmekanismi toimii kunnolla.



Äänet

Ongelma

Syy

Ratkaisu

Koneesta kuuluu hakaavaa ääntä

Suihkuvarsi osuu astioihin.

Keskeytä pesuohjelma ja järjestele astiat uudelleen niin, että suihkuvarsi pääsee pyörimään vapaasti.

Koneesta kuuluu kolinaa

Astiat liikkuvat koneessa.

Keskeytä pesuohjelma ja järjestele astiat uudelleen niin, että ne eivät pääse liikkumaan pesun aikana.

Hakkaava ääni vesijohdoissa

Ääni johtuu vesijohdon asennuksesta.

Tällä ei ole mitään vaikutusta koneen toimintaan. Ole yhteydessä putkimieheen lisätietoja varten.

Astiat eivät ole puhdaita

Konetta ei ole täytetty asianmukaisesti.

Katso kohta "Korin täyttö".

Pesuohjelma ei ole tarpeeksi tehokas.

Valitse tehokkaampi pesuohjelma. Katso kohta "Pesuohjelmataulukko".

Liian vähän pesuainetta.

Käytä enemmän pesuainetta tai vaihda pesuainetta.

Vesisuihku on estynyt.

Järjestä astiat niin, että suihkuvarren vesisuihku ei esty.

Huono pesutulos

Siiviläjärjestelmä ei ole puhdas tai se on väärin asennettu. Tämä saattaa tukkia suihkuvarren suuttimet.

Puhdista siiviläjärjestelmä ja asenna se ohjeiden mukaisesti. Puhdista suihkuvarren suuttimet. Katso kohta "Suihkuvarren puhdistus".

Lasit jäävät maitomaisiksi

Pehmeä vesi ja liikaa pesuainetta.

Käytä vähemmän pesuainetta, jos vesi on pehmeää ja valitse lyhin pesuohjelma puhdistaksesi lasit.

Mustia tai harmaita jälkiä astioissa

Astiat ovat olleet kosketuksissa alumiiniin.

Käytä miedosti hankaavaa pesuainetta jälkien puhdistamiseen.

Pesuainelokeroihin jää pesuainetta

Astiat tukkivat pesuainelokerot.

Aseta astiat koneeseen asianmukaisesti.

Astiat eivät ole kuivia

Kone on täytetty huonosti.

Täytä kone ohjeiden mukaisesti.

Liian vähän huuhtelukirkastetta.

Lisää huuhtelukirkastetta/täytä huuhtelukirkastelokero.

Astianpesukone tyhjenetään liian nopeasti.

Älä tyhjennä astianpesukonetta välittömästi pesun jälkeen. Avaa luukku raolleen, jotta vesihöyry pääsee poistumaan koneesta. Tyhjennä kone vasta, kun astiat ovat haaleita. Tyhjennä alempi kori ensin. Tämä estää veden tippumisen yläkorista astioiden päälle.

Väärä pesuohjelma.

Lyhyissä pesuohjelmissa vesi on viileämpää. Tämä heikentää myös pesutulosta. Valitse pitkä pesuohjelma.

Huonosti pinnoitetut astiat.

Vesi ei poistu kunnolla huonosti pinnoitetuilta astioilta. Huonosti pinnoitettuja esineitä ei tule pestä astianpesukoneessa.



VAROITUS!

- Jos ylivuotoa ilmenee, sulje vesihana välittömästi ja soita huoltoon.
- Jos koneeseen jää vettä ylivuodon johdosta, poista vesi ennen uudelleen käynnistystä.

Tekniset tiedot

Malli:	Ströme TDW55C01/WH
Täyttömäärä maks.:	6 standardiastiastoa
Käyttöjännite:	220 -240 V 50 Hz
Sulake:	10/16A
Teho:	1170-1380 W
Energiankulutus:	61 kWh/100 pesua
Energiankulutus: (Yksi pesukerta ECO-ohjelmalla)	0,613 kWh
Energiatehokkuusluokka:	F
Kuivaustulosindeksi:	1,065
Äänitaso:	49 dB
Vedenkulutus:	6,5 l/pesu
Tulovesi:	Kylmä
Korkeus:	440 mm
Leveys:	550 mm
Syvyys:	500 mm
Syvyys ovi avattuna 90°:	812 mm
Paino:	19,5 kg

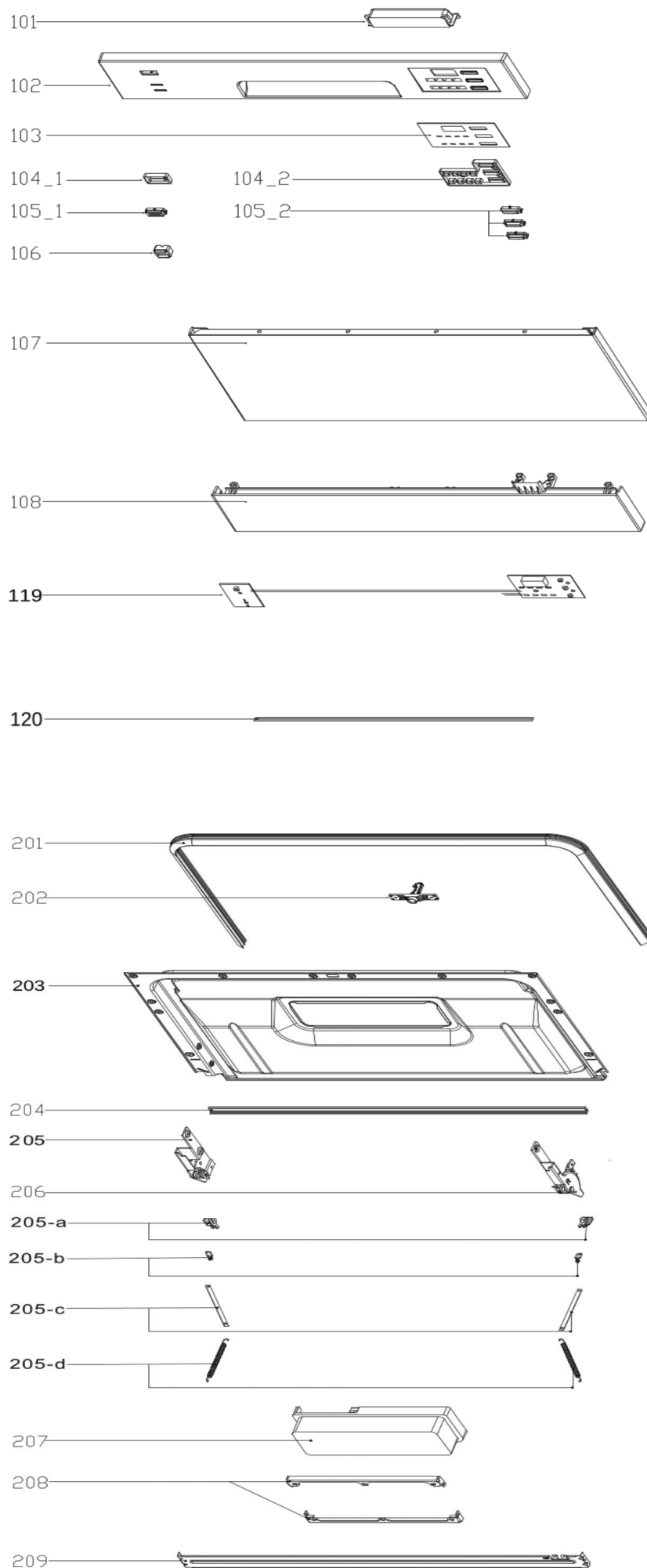
Huolto ja varaosat

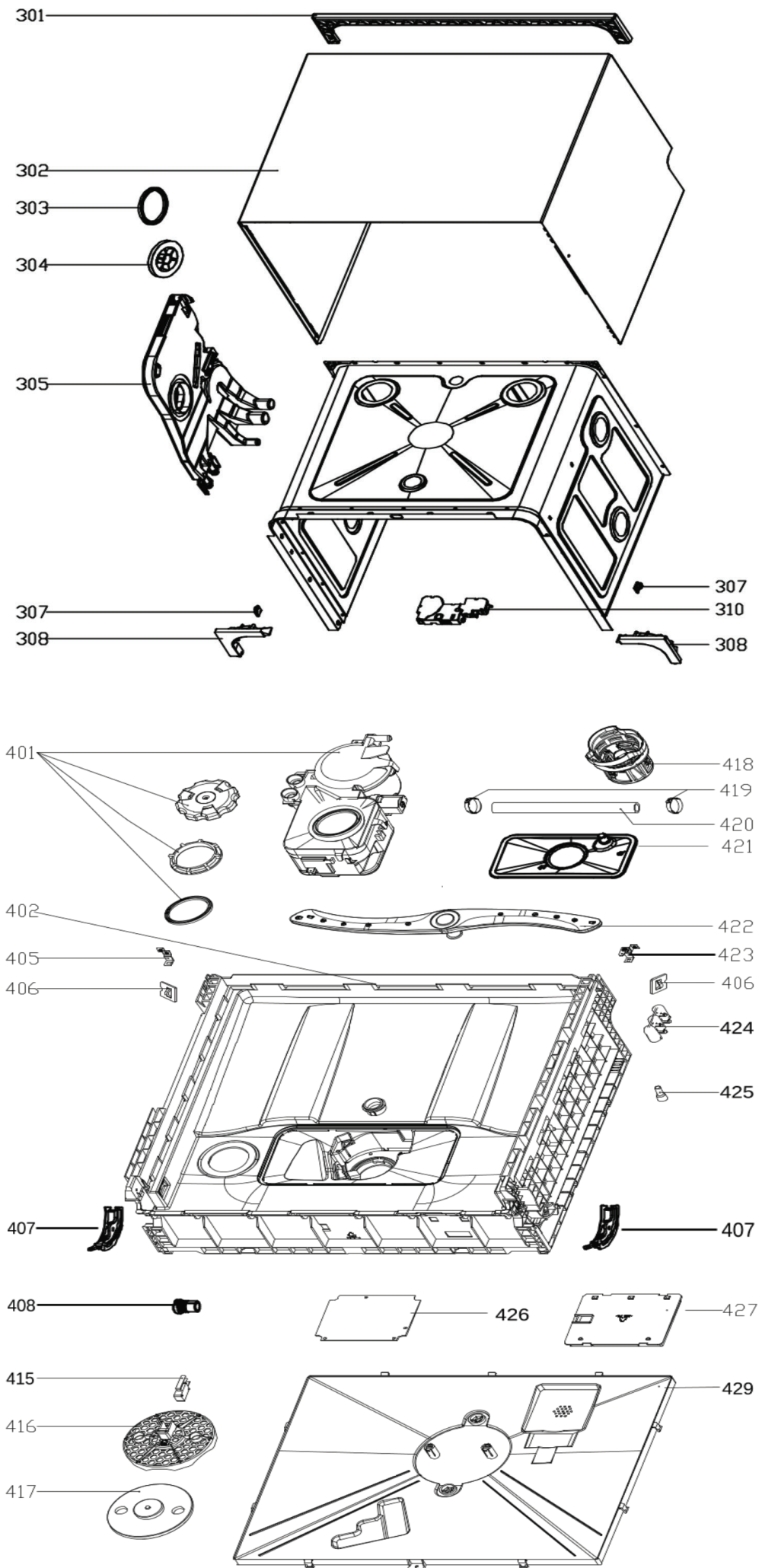
Kaikki huollot Verkkokauppa.comin kautta.

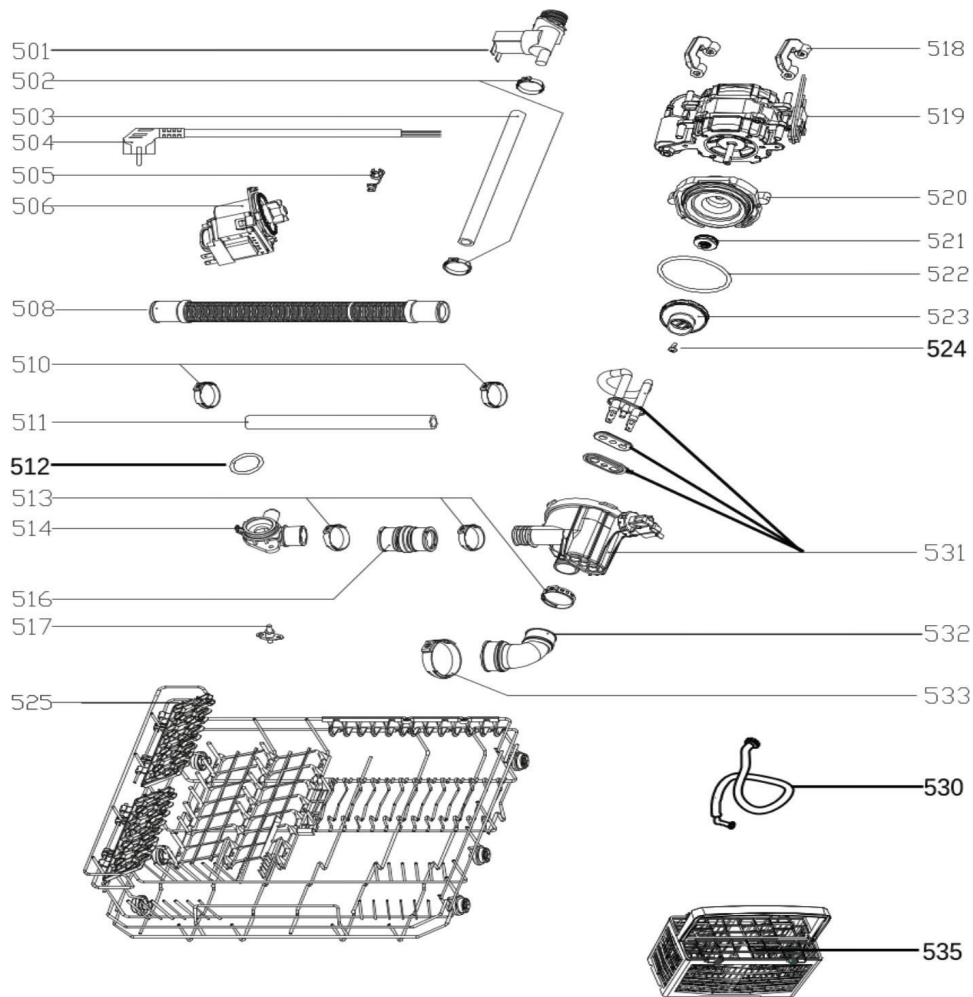
Verkkokauppa.com Oyj
Tyynenmerenkatu 11
00220 Helsinki

Verkkokauppa.com asiakaspalvelu:
<https://asiakaspalvelu.verkkokauppa.com>

Räjätyskuvat







Osaluettelo

No.	Spare Parts Code	Part Name	Quantity
101	12176000002360	Handle Cover	1
102	12176000016314	Control Panel	1
103	12176000016313	Control Panel Patch	1
104-1	12676000001762	Waterproof Cover	1
104-2	12676000001763	Waterproof Cover	1
105-1	12176000016310	Button	1
105-2	12176000016312	Button	3
106	12176000016311	Indicator light Cover	1
107	12276000016151	Outer Door	1
108	12176000004230	Baseboard	1
119	17176000A06169	Display panel	1
120	17476000004982	Main Wire Harness	1
201	12676000000879	Sealing Strip	1
202	12276000009085	Door Lock Hook	1
203	12276000005151	Inner Door Assembly	1
204	12676000000872	Seal	1
205	12276000001732	Hinge Assembly(Left)	1
205-a	12176000009594	Guide Vane	2

205-b	12176000003618	Friction Bar Hanger	2
205-c	12276000001481	Friction Strip	2
205-d	12976000000137	Spring	2
206	12276000001738	Righ Thing Assembly	1
207	17476000007435	Dispenser	1
208	12276000001459	Dispenser Bracket	2
209	12276000002198	Hinge Join Board	1
301	12176000003873	Upper Back Support	1
302	12276000016148	Outer Shell	1
303	12676000000713	Washers	1
304	12176000013663	Air Breather Nut	1
305	12276000000451	Air Breather Assembly	1
307	12176000003555	Door Correction Cap	2
308	12176000003481	Plastic Corner Plate	2
310	17476000006342	Door Swicth Assembly	1
401	17476000001379	Softener Assembly	1
402	12176000003111	Lampstand Assembly	1
405	12276000001813	Stator	1
406	12276000000082	Stator	2
407	12176000009597	Guide Vane	2
408	12676000000993	Check Valve Seat Assembly	1
415	17476000001137	Microswitch	1
416	12176000003496	Float Seat	1
417	128760000000050	Float	1
418	12176000003710	Filter	1
419	12976000000332	Hoop	2
420	12676000000183	Outlet Hose Of Softener	1
421	12276000001496	Plane Filter	1
422	12176000009238	Spray Arm Assembly	1
423	12276000001822	Stator	1
424	12176000010462	Connector Bracket	1
425	17476000007602	Closed Terminal	3
426	17176000034197	Main control panel	1
427	12176000003755	Box	1
429	12176000026592	Base Tray Cover	1
501	17476000001144	Inlet Valve	1
502	12976000004605	Clamp	1
503	12676000000639	Inlet Hose Of Air Breather	1
504	17476000007384	Power Cord	1
505	12176000009490	Power Cord Clasper	1
506	17476000007443	Induction Pump	1
508	12676000007557	Drain Hose	1
510	12976000004608	Clamp	1

511	12676000000963	Drain Hose	1
512	12676000000765	Seal Ring	1
513	129760000004609	Clamp	3
514	121760000008678	Pump Joint	1
516	121760000009442	Transfer Tube	1
517	171760000012008	Temperature Sensor	1
518	126760000001035	Wash Pump Holder	2
519	110010100000697	Induction Pump	1
520	121760000002609	Lower Pump Case	1
521	126760000000931	Sealing Gasket	1
522	126760000000820	Seal Ring	1
523	121760000010320	Impeller	1
524	113012260000055	Screw	1
525	129760000002507	Basket Assembly	1
530	121760000024909	Inlet Pipe Assembly	1
531	174760000007482	Heating Elements	1
532	121760000009445	Washing Pump Inlet Pipe	1
533	129760000004604	Clamp	1
535	121760000002656	Cutlery Basket	1
900Phantom	122760000000604	Air Breather Assembly	1
900Phantom	121760000009034	Baseplate Assembly	1
900Phantom	12176000A64178	Base Tray Assembly	1
900Phantom	12176000A41549	Base Tray Assembly	1
900Phantom	174760000001768	Softener Assembly	1
900Phantom	174760000008385	Induction Pump	1
900Phantom	122760000000306	Base Tray Assembly	1
900Phantom	174760000001158	Inlet Valve	1

Tämän mallin, Ströme TDW55C01/WH varaosat ovat saatavilla 7 vuotta mallin viimeisen laitteen markkinoille saattamisen jälkeen.

- Moottori
- Kiertovesipumppu ja poistopumppu
- Lämmittimet ja lämmityselementit, mukaan lukien lämpöpumput (erikseen tai yhdistelmänä)
- Putket ja niihin liittyvät osat, mukaan lukien kaikki letkut, venttiilit, suodattimet ja aquastop-ylivuoto-suojat
- Luukun asennukseen liittyvät rakenne- ja sisäosat (erikseen tai yhdistelmänä)
- Painetut piirilevyt
- Elektroniset näytöt
- Painekeytkimet
- Termostaatit ja anturit
- Ohjelmistot ja laiteohjelmistot, mukaan lukien nollaukset

Tuoteseloste

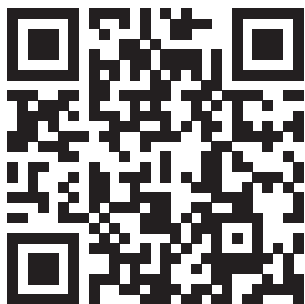
KOMISSION DELEGOITU ASETUS (EU) 2019/2017 kotitalouksien astianpesukoneiden energiamerkintöjen osalta.

Tavarantoimittajan nimi tai tavaramerkki: Ströme				
Tavarantoimittajan osoite: Customer service, Tyynenmerenkatu 11, 00220 HELSINKI, FI				
Mallitunniste: TDW55C01/WH				
Yleiset tuoteparametrit:				
Parametri	Arvo	Parametri	Arvo	
Nimelliskapasiteetti ^(a) (ps)	6	Mitat (cm)	Korkeus	44
			Leveys	55
			Syvyys	50
EEI ^(a)	61,9	Energiatehokkuusluokka ^(a)	F	
Pesutulosindeksi ^(a)	1,125	Kuivaustulosindeksi ^(a)	1,065	
Energiankulutus kilowattitunteina [sykliä kohden] ecoohjelmalla, joka käyttää kylmää vettä. Todellinen energiankulutus riippuu laitteen käyttötavasta.	0,613	Vedenkulutus litroina [sykliä kohden] ecoohjelmalla. Todellinen vedenkulutus riippuu laitteen käyttötavasta ja veden kovuudesta.	6,5	
Ohjelman kesto ^(a) (t:min)	3:50	Tyyppi	Vapaasti seisova	
Äänitaso ^(a) (dB(A) re 1 pW)	49	Äänitasoluokka ^(a)	C	
Pois päältä -tila (W) (jos on)	0,49	Valmiustila (W) (jos on)	0,00	
Ajastus (W) (jos on)	1,00	Verkkovalmiustila (W) (jos on)	0,00	
Tavarantoimittajan tarjoaman takuun vähimmäiskesto: 24 kuukautta				
Lisätiedot:				
Linkki tavarantoimittajan verkkosivuille, joilla löytyy komission asetuksen (EU) 2019/2022 liitteessä II olevan 6 kohdan mukaiset tiedot: www.verkkokauppa.com				

^(a) eco-ohjelmalla

Tämä verkko-osoite ja QR-koodi linkittyy viralliseen EU-tuotetietokantaan EPREL. Lue koodi puhelimellasi tai käytä alla olevaa verkko-osoitetta.

TDW55C01/WH:



<https://eprel.ec.europa.eu/qr/1018551>



Läs denna bruksanvisning

Ärade kund,

- Läs denna bruksanvisning noggrant innan du använder apparaten. Detta hjälper dig att använda och underhålla apparaten på rätt sätt.
- Förvara bruksanvisningen för kommande bruk.
- Överlåt bruksanvisningen till apparatens nästa eventuella ägare.



Innan du kontaktar service

- Gå igenom felsökningstipsen, eftersom du kan lösa vissa allmänna problem med hjälp av tipsen.
- Om du inte kan lösa problemet själv, kontakta då återförsäljaren eller en certifierad serviceverkstad.



OBS:

Tillverkaren kan p.g.a. fortsatt produktutveckling utföra ändringar på produkten utan föregående varning.

Innehåll

Säkerhetsinstruktioner	32
Snabbguide	34
Bruksanvisning	35
Kontrollpanel	35
Diskmaskinens delar	35
Innan du tar apparaten i bruk	36
Vattenmjukning	36
Justering av saltförbrukning	36
Sköljmedel	37
Diskmedel	38
Placera disk i maskinen	40
Observera detta medan du fyller diskmaskinen	40
Fylla diskorgen	41
Starta diskprogram	42
Diskprogramtabell	42
Starta maskinen	42
Byta diskprogram	43
När diskprogrammet slutförts	43
Service och skötsel	44
Silsystemet	44
Sköta diskmaskinen	45
Monteringsinstruktioner	47
Placering	47
Montera diskmaskinen i skåp	47
Montera diskmaskinen på en arbetsbänk	47
Anslutning för inkommande vatten	48
Anslutning för vattenavlopp	48
Elektrisk anslutning	48
Justering i vågrät led	49
Starta diskmaskinen	49
Felsökning	50
Innan du kontaktar service	50
Teknisk information	52
Service och reservdelar	52
Explosionsbilder	53
Delförteckning	55
Produktinformationsblad	58

Säkerhetsinstruktioner

Läs säkerhetsinstruktionerna noggrant före användning och följ instruktionerna med omsorg. Förvara instruktionerna för kommande behov.



WARNING! Korrekt användning

- Apparaten är endast ämnad för inomhus- och hushållsbruk.
- Denna apparat är försedd med en sladd, som har en jordledning samt en jordad stickkontakt.
- Maskinen får endast anslutas till ett regelrätt installerat och skyddsjordat vägguttag med ohindrad åtkomst.
- Spänningen på användningsstället ska motsvara den spänning som maskinen kräver.
- Modifiera inte den medföljande stickkontakten ifall den inte passar vägguttaget. Låt en certifierad elektriker installera ett passligt vägguttag eller stickkontakt.
- Montera ett läckageskydd under diskmaskinen.
- Missbruka inte apparaten. Sitt eller stå inte på apparatens lucka eller ställningar.
- Doppa inte maskinen, sladden eller någon annan del i vatten eller annan vätska.
- Vidrör inte värme-elementet vid användning eller strax efter användning. (Detta berör endast modeller med synligt värme-element.)
- Använd inte diskmaskinen om inte alla paneler och luckor är på plats.
- Öppna luckan försiktigt om maskinen är påkopplad, då hett vatten kan stänka ur maskinen.
- Ställ inte tunga föremål på luckan då den är öppen. Maskinen kan välta.
- När du fyller diskmaskinen:
 1. Placera vassa föremål så att de inte skadar luckans tätningar.
 2. Varning: Placera knivar och andra redskap med vassa spetsar med spetsarna nedåt i bestickkorgen eller vågrätt i knivställningen.
- Se till att inte plastföremål kommer i kontakt med värme-elementet. (Detta berör endast modeller med synligt värme-element.)
- Kontrollera att diskmedelsfacket är tomt när programmet har slutförts.
- Diska inte plastföremål som inte är markerade diskmaskintåliga. Om markeringen fattas, kontrollera tillverkarens rekommendationer.
- Använd endast diskmedel och sköljmedel ämnat för helautomatiska diskmaskiner.
- Använd aldrig tvål, tvättmedel för klädesplagg eller handdiskmedel i diskmaskinen. Förvara tvättmedel utom räckhåll för barn.
- Förvara diskmedel och sköljmedel utom räckhåll för barn. Medlen kan orsaka frätning i mun, svalg och ögon, samt utgöra kvävningsrisk. Låt inte barn komma nära maskinen när luckan är öppen, då maskinen kan innehålla spår av diskmedel.
- Denna apparat kan användas av barn över 8 år och personer med nedsatta fysiska, sensoriska eller mentala förmågor eller bristande erfarenhet och kunskap om de hålls under uppsyn eller har getts instruktioner angående säker användning av apparaten och förstår de involverade farorna.
- Barn får inte leka med apparaten.
- Rengöring och underhåll får inte utföras av barn utan uppsyn.
- För att undvika vältningsrisk ska maskinens lucka inte lämnas öppen.
- Endast en ändamålsenligt ackrediterad serviceverkstad får utföra reparationer på maskinen. Före service ska apparaten kopplas loss från nätström. Koppla loss stickkontakten från vägguttaget, ta

ut säkringen eller koppla ifrån motsvarande automatsäkring. Stäng vattenkranen.

- Ta loss diskmaskinens lucka då du kasserar apparaten eller slutar använda den.
- Kassera förpackningsmaterial på korrekt sätt.

- Använd diskmaskinen endast för det ändamål den är ämnad för.
- Strömkällan får inte deformeras eller skadas vid installation.
- Överfyll inte maskinen.
- Inloppsvattnets maxtryck är 1 MPa.
- Inloppsvattnets minimitryck är 0,04 MPa.

Säker kassering av produkten

Kassera diskmaskinens förpackningsmaterial på korrekt sätt.

Allt förpackningsmaterial kan återvinnas.

Produktens plastdelar är markerade enligt internationella standarder:

- | | |
|-------|--|
| ■ PE | Polyetylen, t.ex. plastemballage |
| ■ PS | Polystyren, t.ex. vadderingsmaterial |
| ■ POM | Polyoximetylen, t.ex. fästen |
| ■ PP | Polypropen, t.ex. saltbehållaren |
| ■ ABS | Akrylnitrilbutadienstyren, t.ex. kontrollpanelen |



Produkten får inte kasseras med hushållsavfall, utan bör levereras till en avfallssorteringsstation som kan behandla elektroniskt avfall eller till en elektronikhandel för återvinning. Du får mera information av din återförsäljare eller ditt lokala avfallshanteringsbolag.

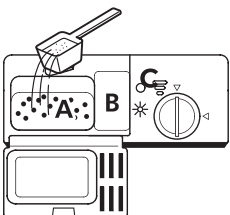



VARNING!

- Överlåt inte förpackningen eller dess delar till barn för lekändamål. Kartongen och plasten kan fel använd utgöra kvävningsrisk.
- Leverera förpackningsmaterialet och en uttjänt maskin till en återvinningsstation. Gör maskinen oanvändbar genom att kapa strömsladden och förstöra luckans låsmekanism innan du levererar maskinen till återvinning.
- Förpackningskartongen är tillverkad av returpapper, och ska återvinnas på ändamålsenligt sätt.
- Genom att leverera denna maskin till återvinning förebygger du negativ miljöpåverkan och hälsorisker som uppstår av fel behandling av elektronikavfall.
- Du får ytterligare information om återvinning av din återförsäljare eller ditt avfallshanteringsföretag.

Snabbguide

Läs noggrannare instruktioner senare i denna bruksanvisning.

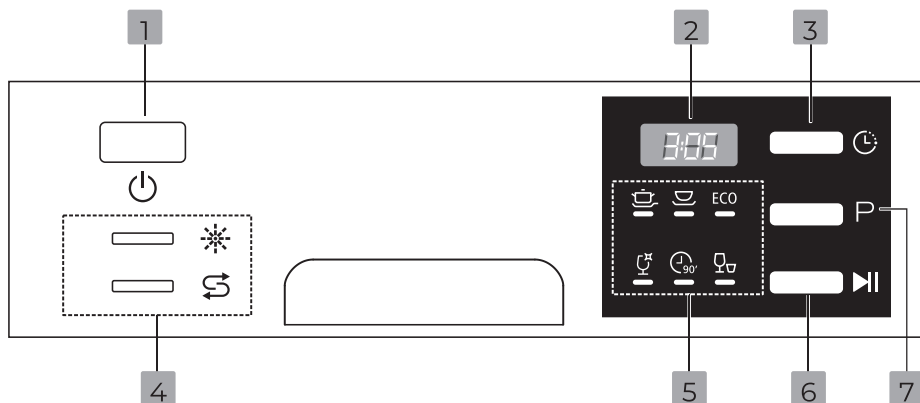
▼ Anslut maskinen till nätström.	Tryck på strömknappen och öppna luckan.
▼ Lägg till diskmedel.	<p><u>A-facket:</u> För alla diskprogram.</p> <p><u>B-facket:</u> Endast för diskprogram med förtvätt.</p> <p>LÄS BRUKSANVISNINGEN!</p> 
▼ Kontrollera sköljmedlets mängd och fyll på vid behov.	<u>C-indikator.</u> Varningsljus på kontrollpanelen.
▼ Kontrollera saltmängden och fyll på vid behov.	<p><u>Kontrollpanelens varningsljus</u> Lägg till salt enligt instruktionerna.</p> 
▼ Fyll maskinen med disk.	Skrapa av matrester och blöt kastruller och tallrikar vid behov. Fyll maskinen enligt bruksanvisningen.
▼ Välj diskprogram.	Stäng luckan. Tryck på önskad programväljare. Diskprogrammets signalljus tänds (se nästa sida).
▼ Starta programmet.	Öppna vattenkranen och tryck på Start/stopp-knappen. Maskinen startar programmet om ca. 10 sekunder.
▼ Byta program.	<p>Diskprogrammet kan bytas endast om programmet endast har varit i gång en liten stund. I annat fall har diskmedlet redan hunnit lösas och en sköljcykel redan gått igenom apparaten. I detta fallet ska diskmedelsfacket fyllas på nytt.</p> <ol style="list-style-type: none"> 1. Tryck på Start/stopp-knappen för att avbryta diskprogrammet. Förekasta sedan det aktuella programmet genom att hålla programväljaren intryckt i över tre sekunder. 2. Välj ett nytt diskprogram. 3. Starta det nya programmet.
▼ Lägga till bortglömd disk i maskinen.	<ol style="list-style-type: none"> 1. Stanna diskprogrammet genom att trycka på Start/stopp-knappen. 2. Öppna luckan. 3. Lägg till den bortglömda disken. 4. Stäng luckan. Tryck på Start/stopp-knappen. Maskinen fortsätter diskprogrammet efter 10 sekunder. <p>OBS. Var försiktig när du öppnar luckan, då het ånga kan välla ut!</p>
▼ Om maskinen i misstag stängs av.	Anslut maskinen till nätström. Apparaten kommer ihåg det avbrutna diskprogrammet och fortsätter från det skede där programmet avbrutits.
▼ Stäng av maskinen	Ett signalljud hörs i 8 sekunder efter att diskprogrammet har slutförts. Stäng av apparaten med strömknappen. Maskinen stängs automatiskt av efter 30 minuter om den är i beredskapsläge.
▼ Stäng vattenkranen och töm maskinen.	Obs. Vänta ca. 15 minuter innan du tömmer maskinen, så att tallrikar och bestick svalnar något och inte tar skada. På så vis torkar de även snabbare. Påbörja tömningen i den nedre korgen.

Bruksanvisning



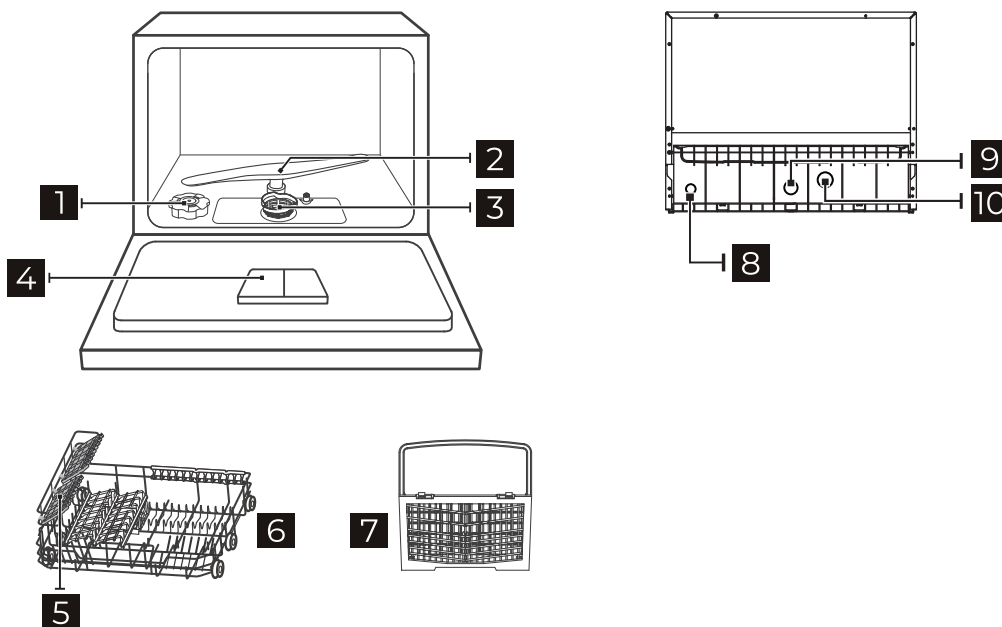
VIKTIGT Läs alla anvisningar noggrant innan du tar maskinen i bruk för att garantera bästa möjliga prestanda.

Kontrollpanel



1. Strömknapp: Koppla till/från maskinens ström-tillförsel.
2. Skärm: Visar programmets kvarvarande tid och programmets status.
3. Uppskjutningsknapp: Tryck för att skjuta upp programmet.
4. Signalljus: Sköljmedel slut, salt slut.
5. Diskprogrammets signalljus
6. Start/stopp-knapp: Tryck för att starta eller avbryta diskprogrammet.
7. Diskprogramsväljare: Tryck för att välja mellan olika diskprogram.

Diskmaskinens delar



1. Saltbehållare
2. Spolarm
3. Silar
4. Diskmedelsfack
5. Kopphylla
6. Korg
7. Bestickkorg
8. Elektrisk anslutning
9. Vatteninlopp
10. Vattenavlopp

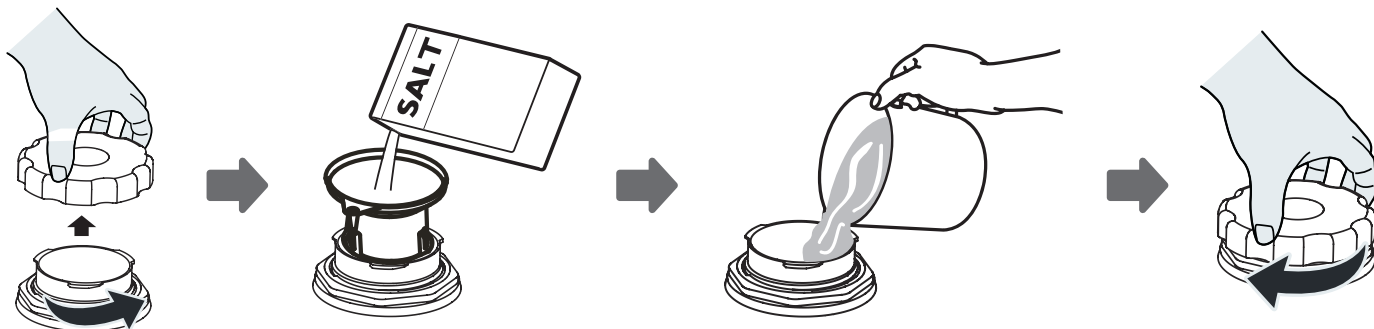
Innan du tar apparaten i bruk

Vattenmjukning

OBS!

- Använd endast avhärldningssalt som är ämnat för diskmaskinsbruk! Andra saltsorter, som inte är ämnade för diskmaskiner, särskilt bordssalt, skadar vattenavhärldaren. Om diskmaskinen tar skada av felaktigt salt, upphör tillverkarens garanti, och tillverkaren är inte ansvarig för de skador som uppstått.
- Fyll saltbehållaren strax innan du startar ett fullt diskprogram. Detta förebygger bildning av saltkristaller eller saltvatten på maskinens botten, vilka kan orsaka korrosion.

Saltbehållaren är belägen under korgen och fylls på följande vis:



1. Ta ut korgen och öppna saltbehållarens lock.
2. Placera den medföljande tratten i saltbehållarens öppning och fyll på ca. 1 kg avhärldningssalt.
3. Fyll på vatten till saltbehållarens kant. En liten mängd vatten kan välla ut ur saltbehållaren, men detta är fullt normalt.
4. När du har fyllt på vatten och avhärldningssalt i saltbehållaren, kan du lägga locket på plats och vrida det fast medsols.
5. Saltvarningsljuset slocknar efter att saltbehållaren har fyllts på.
6. Starta ett diskprogram omedelbart efter att du har fyllt på saltbehållaren. I annat fall kan silarna, pumpen eller övriga viktiga delar ta skada av det salta vattnet. Garantin täcker inte skador som uppstår av detta.
7. Lösa saltkorn kan skräma vissa kärl. Avlägsna saltkornen från maskinens botten innan du startar ett diskprogram.

OBS:

1. Fyll endast saltbehållaren när saltvarningsljuset har tänts. Saltvarningsljuset kan lysa en tid efter påfyllning, om saltet inte genast löses upp helt.
2. Om du upptäcker spår av salt eller saltvatten i din maskin, rengör maskinen med snabbprogrammet.

Justering av saltförbrukning

1. Övergå till inställningsläget

Stäng diskmaskinens lucka och koppla till strömtillförseln. Tryck på Programväljaren inom 60 sekunder av att du kopplat till strömmen och håll knappen intryckt i 5 sekunder. Maskinen övergår till inställningsläge.

2. Välj rätt saltförbrukningsnivå

Välj vattenhårdhet genom att trycka på Programväljaren. Inställningen ändras i ordningen: H1->H2->H3->H4->H5->H6.

3. Utträda ur inställningsläge

Om du inte trycker på någon knapp i fem sekunder i inställningsläget, övergår apparaten automatiskt till det normala beredskapsläget.

Det finns sex saltförbrukningsnivåer. Vi rekommenderar att justeringar utförs enligt tabellen nedan:

Vattenhårdhet		Vattenavhårdarens inställning	Saltförbrukningsnivå	Regeneration varje X tvättcykel ³
°dH ¹	mmol/l ²			
0-5	0-0,9	1	H1	Ej regeneration
6-11	1,0-2,0	2	H2	10
12-17	2,1-3,0	3	H3	5
18-22	3,1-4,0	4*	H4	3
23-34	4,1-6,1	5	H5	2
35-45	6,2-9,8	6	H6	1

¹ Tysk enhet

² Millimol; internationell enhet för vattenhårdhet

³ Varje cykel det sker regeneration, förbrukar maskinen 2,0 liter mera vatten och 0,02 kWh mera energi. Programmet förlängs med 4 minuter.

* Standardinställning

Du kan fråga om din kommuns vattenhårdhet av ditt lokala vattenverk.

Sköljmedel

Sköljmedelsbehållaren

Sköljmedlet används under den sista sköljningscykeln, vilket förebygger fläckbildning på kärnen. Sköljmedlet förbättrar även kärnens torkningstid. Denna diskmaskin använder flytande sköljmedel. Sköljmedelsbehållaren är belägen innanför luckan, bredvid diskmedelsfacket. För att fylla på sköljmedel, öppna locket och håll i sköljmedel tills mätaren blir helt svart.

Fyll på sköljmedel när signalljuset  tänds.

Sköljmedelsbehållarens totala volym är ca. 45 ml.

Sköljmedlets ändamål

Sköljmedel tillsätts automatiskt under den sista sköljcykeln. Detta garanterar en grundlig sköljning och ett fläckfritt och glansigt resultat.

OBS!

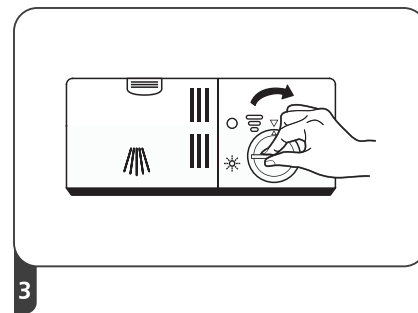
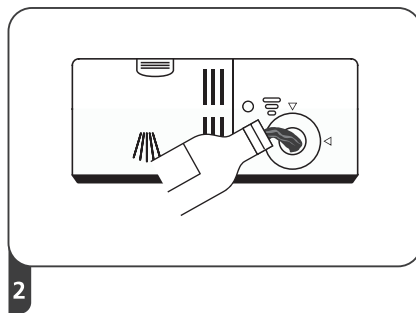
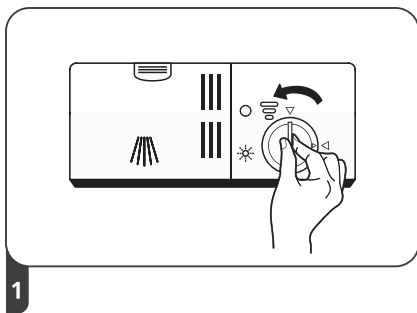
Använd endast sköljmedel/spolglans som är avsett för diskmaskiner för hushållsbruk. Fyll aldrig sköljmedelsbehållaren med andra ämnen (t.ex. diskmaskinsrengöringsmedel eller flytande tvättmedel). Detta leder till skador på maskinen.

Fylla på sköljmedel

Maskinens sköljmedelsvarningsljus tänds när sköljmedlet är slut. När sköljmedelsbehållaren är full, är mätaren helt svart. Mätarens svarta punkt minskar an efter att sköljmedlet används. Låt inte sköljmedelsnivån sjunka under 1/4 om du använder maskindiskmedel som inte innehåller sköljmedel.

An efter att sköljmedlet används minskar mätarens svarta punkt.

- Full
- 3/4 full
- 1/2 full
- 1/4 full - Fyll facket för att förhindra nedfläckning
- Tom

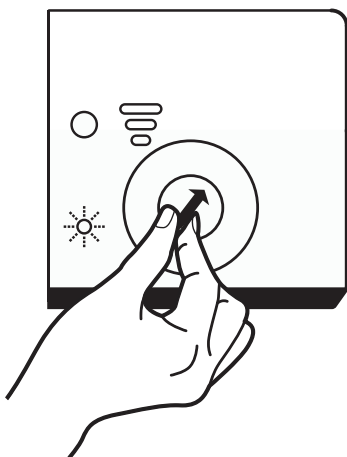


1. Öppna sköljmedelsbehållaren genom att vrida locket motsols och avlägsna det.
2. Fyll på sköljmedel i behållaren. Överfyll inte behållaren.
3. Stäng sköljmedelsbehållaren genom att placera locket på plats och rotera det medsols.



OBS: Torka vid behov bort spillt sköljmedel med en trasa för att undvika skumbildning vid nästa diskning. Kom ihåg att sluta sköljmedelsbehållaren innan du stänger diskmaskinens lucka.

Justering av sköljmedelsbehållaren



Det finns sex inställningar för sköljmedlet. Börja alltid med inställning "4". Om kärnen blir fläckiga eller om maskinen torkar kärnen otillräckligt, öka sköljmedlet genom att rotera vredet till "5". Om problemet kvarstår, rotera vredet till "6". Den rekommenderade inställningen är "4", vilket även är fabriksinställningen.



OBS:

Öka sköljmedelnivån om det blir kvar vattendroppar eller fläckar på kärnen efter diskning. Minska sköljmedelnivån om du upptäcker klibbiga, ljusa fläckar på kärnen, eller om glas och knivblad får en blåaktig hinna.

Diskmedel

Diskmedlets kemikalier är nödvändiga för att avlägsna smuts från disken och föra ut smutsen ur diskmaskinen. De flesta kommersiella diskmedel lämpar sig för detta bruk.

Diskmedelskoncentrat

Diskmedel kan uppdelas i två grundtyper baserat på deras kemiska struktur:

- Traditionella alkaliska diskmedel med frätande ingredienser
- Lågalkaliska diskmedelskoncentrat med naturliga enzymer

När du använder det normala diskprogrammet med diskmedelskoncentrat, minskar du utsläpp medan du tar väl hand om dina kärl och bestick.

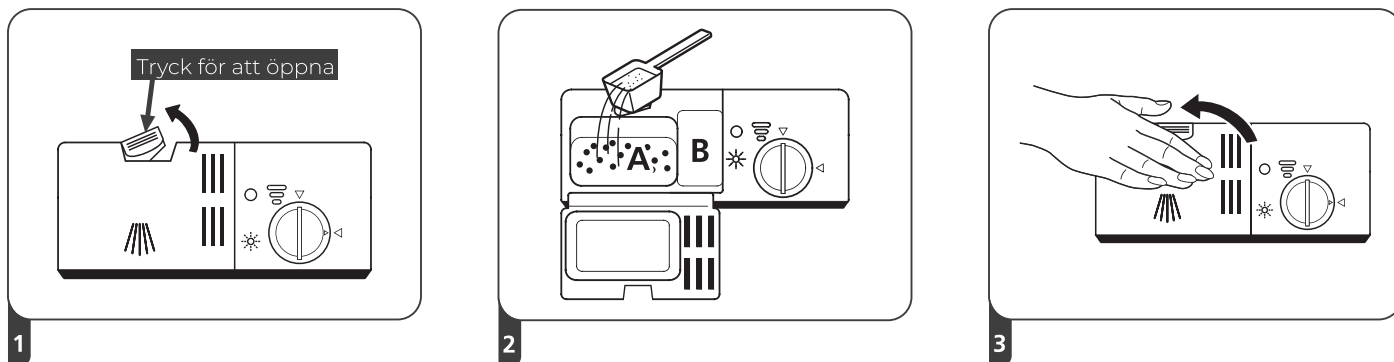
Disktabletter

Olika disktabletter löser upp sig olika snabbt. På grund av detta löser inte vissa tabletter upp sig under ett kort diskprogram och det önskade diskresultatet uppnås ej. Använd disktabletter endast med långa diskprogram för att se till att inga diskmedelsrester förblir i maskinen.

Diskmedelsfacket

Diskmedelsfacket ska fyllas enligt diskprogramstabellen före varje tvätt. Dosera maskindiskmedlet enligt instruktionerna på förpackningen. Fyll på diskmedlet strax innan du startar diskprogrammet, i annat fall kan diskmedlet bli fuktigt och inte lösas upp ordentligt.

Fylla på diskmedel



Diskmedelsfacket öppnas genom att trycka på knappen i kanten av facket.

- A) Fyll på maskindiskmedel i diskmedelsfacket (A).
- B) Om du använder maskindiskmedel i pulverform och väljer ett diskprogram med förtvätt, kan du hålla en liten mängd maskindiskmedel förtvättens fack (B).

Följ alltid diskmedelstillverkarens förvarings- och doseringsrekommendationer som du kan läsa på diskmedelsförpackningen.

Stäng diskmedelsfacket genom att pressa fast luckan tills låset klickar till.

OBS:

- Du finner information om varje diskprogramms diskmedelsmängd i diskprogramstabellen.
- Var varse om att diskens smutsighetsgrad och vattenhårdheten kan påverka diskresultatet.
- Följ alltid tillverkarens instruktioner som finns på diskmedelsförpackningen.
- Om luckan är stängd, tryck på låsknappen. Luckan öppnas.
- Fyll diskmedelsfacket strax före du diskar.
- Använd endast diskmedel som är avsett för diskmaskiner för hushållsbruk.



WARNING! Diskmedel kan vara frätande! Förvara diskmedel utom räckhåll för barn.

Placera disk i maskinen

Rekommendation

- Kontrollera att bestick och kärl tål att tvättas i diskmaskin.
- Använd ett maskindiskmedel som lämpar sig för besticken och kärlen. Du kan be om mera information av diskmedelstillverkaren.
- Vissa kärl kräver att diskvattnet är så svalt som möjligt.
- För att undvika skador, ta inte ut glas och kärl ur diskmaskinen genast efter tvätt.

Maskindisk av kärl och bestick

- | | |
|---|---|
| ■ Lämpar sig ej | ■ Träbrickor |
| ■ Bestick som innehåller trä, horn eller pärlemor | ■ Föremål som består av syntetiska fibrer |
| ■ Plastföremål som inte tål höga temperaturer | |
| ■ Gamla bestick vars limmade delar inte tål höga temperaturer | ■ Lämpar sig delvis |
| ■ Kärl eller bestick med bundna delar | ■ Vissa glas kan slitas av upprepade diskning |
| ■ Tenn- och kopparföremål | ■ Delar av silver eller aluminium kan svärtas av maskintvätt |
| ■ Kristallglas | ■ Belagda mönster kan bli matta som följd av upprepade maskindiskning |
| ■ Obelagda stålföremål | |

Observera detta medan du fyller diskmaskinen

Påfyllning av disk i diskmaskinen för hushållsbruk upp till den kapacitet som tillverkaren har angett kommer att bidra till energi- och vattenbesparingar.

Diskmaskinens egenskaper och utseende kan variera från modell till modell.

Skrapa bort de största matresterna från kärlen till en behållare för matavfall. Manuell avsköljning av bordsartiklar leder till ökad vattenförbrukning och energianvändning och rekommenderas inte.

Diskmaskinen för hushållsbruk använder normalt mindre energi och vatten under användningsfasen än vad som går åt vid handdisk av bordsartiklar, förutsatt att diskmaskinen för hushållsbruk används enligt tillverkarens anvisningar.

Placera kärlen i diskmaskinen så att:

1. Koppar, glas, kastruller etc. är upp och ned
2. Kärl med böjda delar eller fördjupningar placeras snett i korgen, så att vattnet kommer åt att rinna ut ur fördjupningarna
3. Alla kärl ligger stadigt och att de inte kommer åt att falla
4. De inte hindrar spolarmen att rotera.



OBS: Diska inte alltför små föremål i diskmaskinen, eftersom de lätt kan falla ur korgen.

- Placera inte kärl eller bestick inuti varandra eller så att de täcker varandra.
- Glas får inte röra vid varandra för att undvika skador.
- Knivar med långa blad som placeras med spetsen uppåt kan orsaka personskador!
- Långa eller vassa föremål ska läggas vågrätt i maskinen.
- Överfyll inte diskmaskinen. På så vis uppnår du bästa möjliga diskresultat och sparar du energi.

För säkerhetsskäl och för att garantera ett bra tvättresultat, ska silverföremål placeras i diskmaskinen så här:

- Se till att föremålen inte vidrör varandra.
- Handtagen ska peka nedåt.
- Vassa knivar och andra potentiellt farliga föremål ska placeras med spetsen nedåt.

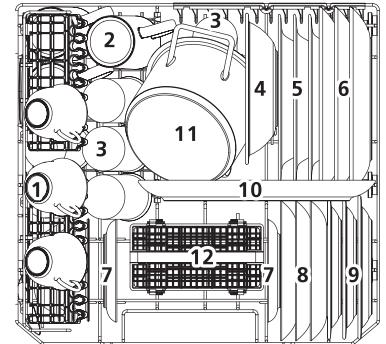
Fylla diskkorgen

Placera kärlen i maskinen så att de inte kommer åt att röra på sig av vattenstrålarnas kraft, och så att de inte blockerar spolarmen.

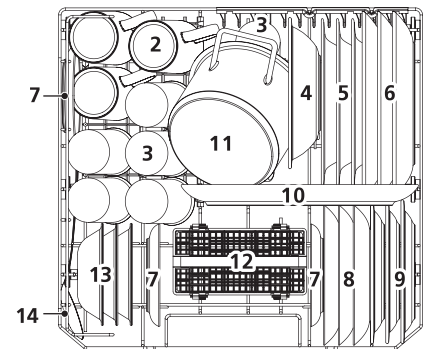
Kopphyllan kan fällas upp om den inte används.

På bilden ser du exempel på hur maskinen kan fyllas.

- 1 Koppar
- 2 Muggar
- 3 Glas
- 4 Plastskål
- 5 Sopptallrikar
- 6 Mattallrikar
- 7 Tefat
- 8 Efterrättstallrikar
- 9 Plasttallrikar
- 10 Uppläggningsfat
- 11 Liten kastrull
- 12 Bestickkorg
- 13 Efterrättsskålar
- 14 Serveringslev



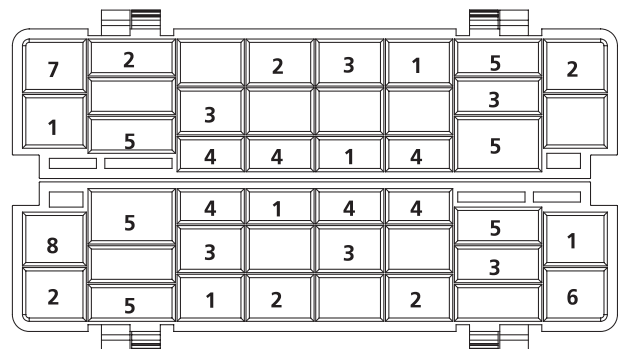
Kuppihylly käytössä



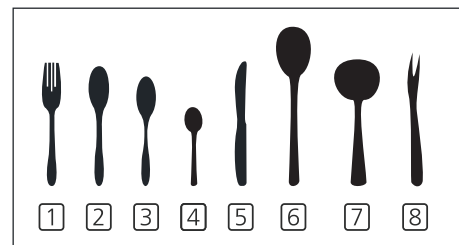
Kuppihylly ei käytössä

Bestickkorg

- 1 Gafflar
- 2 Matskedar
- 3 Efterrättsskedar
- 4 Teskedar
- 5 Knivar
- 6 Serveringslevar
- 7 Soppslevar
- 8 Serveringsgafflar



Placera besticken i korgen så att de inte kommer åt att röra på sig av vattenstrålarnas kraft.








VARNING!

- Se till att inte bestick går igenom bestickkorgens botten.
- Placera spetsiga bestick med spetsen nedåt!

Starta diskprogram

Diskprogramtabell

Program	Program-information	Beskrivning	Diskmedels-mängd för-/huvudtvätt	Programtid	Energiförbrukning	Vattenförbrukning	Sköljmedel
 Intensiv	För mycket smutsiga kärl, t.ex. kast-ruller, pannor och former med torkat smuts.	Förtvätt (50 °C) Tvätt (70 °C) Sköljning Sköljning (70 °C) Torkning	4/10 g	140 min	1,2 kWh	9,6 l	★
 Normal	Medelmåttigt smutsiga kärl, t.ex. kastruller, tallrikar, glas och pannor.	Förtvätt Tvätt (60 °C) Sköljning Sköljning (70 °C) Torkning	4/10 g	120 min	1,05 kWh	7,7 l	★
ECO Eco (*EN 60436)	Dagligt diskprogram för medelmåttigt smutsig disk. Det effektivaste programmet med tanke på el- och vattenförbrukning.	Förtvätt Tvätt (45 °C) Sköljning (65 °C) Torkning	14 g	230 min	0,613 kWh	6,5 l	★
 Glas	För endast något smutsiga glas- och porslinskärl.	Tvätt (45 °C) Sköljning Sköljning (60 °C) Torkning	14 g	75 min	0,65 kWh	5,8 l	★
 90 min	För endast något smutsiga glas-, keramik- och porslinskärl.	Tvätt (65 °C) Sköljning Sköljning Sköljning (70 °C) Torkning	14 g	90 min	1,1 kWh	6,6 l	★
 Snabb	Kort diskprogram för något smutsiga kärl som inte kräver torkning.	Tvätt (40 °C) Sköljning Sköljning	12 g	30 min	0,5 kWh	5,8 l	

OBS:

- ★: Fyll sköljmedelsbehållaren med sköljmedel.
- *EN 60436: Eco-programmet är lämpligt för att diska normalt smutsade bordsartiklar, är det effektivaste programmet för detta ändamål sett till den kombinerade energianvändningen och vattenförbrukningen och används för att bedöma efterlevnaden av EU:s ekodesignlagstiftning.
- I maskinen ryms ca. 6 personers kärl och bestick. Rekommenderad inställning för sköljmedel är 4.
- Apparatens strömförbrukning avstängd är 0,49 W och i beredskapsläge 0 W.
- De värden som anges för andra program än eco-programmet är endast vägledande.

Starta maskinen

Starta diskprogrammet:

- Fyll korgarna (se "Placera disk i maskinen").
- Fyll på diskmedel (se "Innan du tar apparaten i bruk").
- Anslut stickkontakten till ett vägguttag. Vägguttaget ska försörja 220–240V AC 50 Hz.
- Se till att vattenkranen är helt öppen.
- Tryck på det önskade diskprogrammets knapp. Signalljuset tänds vid det valda programmet.
- Starta det valda diskprogrammet med Start/stopp-knappen.



OBS:

Du kan avbryta diskprogrammet med Start/stopp-knappen; diskprogrammets signalljus slutar blinka och diskmaskinen piper till en gång per minut tills samma knapp trycks in på nytt.

Byta diskprogram

Diskprogrammet kan bytas endast om programmet endast har varit i gång en liten stund. I annat fall har diskmedlet redan hunnit lösas och en sköljcykel redan gått igenom apparaten. I detta fallet ska diskmedelsfacket fyllas på nytt (se "Fylla på diskmedel").

Tryck på Start/stopp-knappen för att avbryta programmet medan luckan är stängd. Håll sedan det aktuella programmets knapp intryckt i över tre sekunder. Därefter kan du byta diskprogram (se "Starta diskprogram").

OBS: Maskinen stannar om luckan öppnas mitt under diskcykeln. Maskinen fortsätter diska 10 sekunder efter att luckan åter har stängts.

Har du glömt någonting?

Du kan sätta in ett kvarglömt kärl när som helst innan diskmedelsfacket öppnas.

1. Tryck på Start/stopp-knappen.
2. Öppna luckan på glänt för att helt stoppa tvätten.
3. Öppna inte luckan helt innan spolarmen slutar rotera.
4. Sätt in de kvarglömda kärlen eller besticken i maskinen.
5. Stäng luckan.
6. Tryck på Start/stopp-knappen. Maskinen fortsätter diskcykeln efter 10 sekunder.

När diskprogrammet slutförts

När diskprogrammet har slutförts lyder en ljudsignal i 8 sekunder. Stäng av diskmaskinen genom att trycka på strömknappen, stäng vattenkranen och öppna diskmaskinens lucka. Vänta innan du tömmer maskinen, så att du inte behöver röra brännheta kärl, som även lättare kan gå sönder. På så vis torkar disken snabbare.

■ Stäng av diskmaskinen

1. Stäng av diskmaskinen genom att trycka på strömknappen.
2. Stäng vattenkranen!

■ Öppna luckan försiktigt

Heta kärl är känsliga och kan ta skada av stötar. Öppna diskmaskinens lucka helt och låt de nydiskade kärlen svalna i ca. 15 minuter innan du tömmer maskinen. På så sätt hinner kärlen svalna och torka effektivare.

■ Töm diskmaskinen

Det är helt normalt att diskmaskinen är blöt inuti efter diskning.



WARNING!

Det kan vara riskabelt att öppna luckan medan diskprogrammet är i gång, eftersom hett vatten kan stänka ut och orsaka personskador.



Service och skötsel

Silsystemet

Silarna hindrar grövre orenheter i diskvattnet att komma in i pumpen.

Silsystemet består av en flat finsil och en mikrosil.

A. Finsil

Denna sil samlar matrester och andra orenheter som mals med hjälp av spolarmen och spolas ut med diskvattnet.

B. Mikrosil

Finsilen samlar matrester och andra orenheter och hindrar dem från att återvända till diskutrymmet.

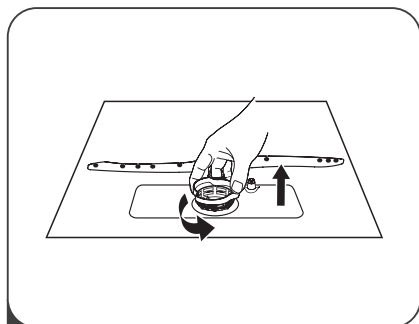
Silsystemet avlägsnar effektivt matrester från diskvattnet, vilket gör det möjligt att återanvända vattnet under diskcykeln. För bästa möjliga prestanda och diskresultat rekommenderar vi att silarna rengörs regelbundet. Avlägsna eventuella matrester inuti maskinen med en fuktig trasa och spola silarna under rinnande vatten en gång om veckan.



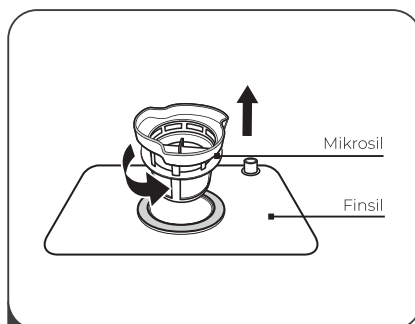
VARNING!

- Använd aldrig diskmaskinen utan silar.
- En fel installerad sil kan försämra diskmaskinens prestanda och skada kärl och bestick.

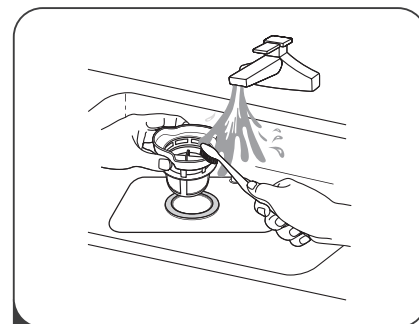
1. Vrid silsystemet motsols och dra ut det.
2. Lossa silarna från varandra.



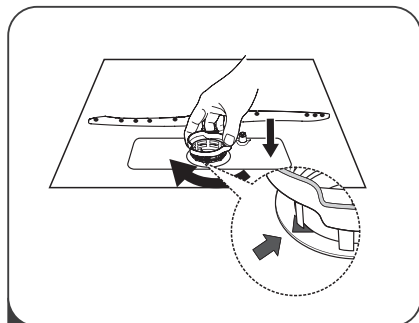
1



2



3



4

3. Tvätta silarna under rinnande vatten. Rengör finsilen med en borste vid behov.
4. Sätt ihop silsystemet enligt bilden på föregående sida och placera hela konstruktionen i diskmaskinen.

Silen bör rengöras en gång per vecka.



VARNING!


Se till att silarna inte stöts medan du tvättar dem. Om silarna tar skada, försämras diskmaskinens prestanda.

Sköta diskmaskinen

- Koppla loss stickkontakten från vägguttaget före rengöring.
- Rengör maskinens kontrollpanel med en fuktig trasa och torka noggrant.
- Rengör aldrig maskinen med vassa föremål, grova trasor eller kraftiga rengöringsämnen.

Rengöra maskinen

Avsats (till exempel matrester och kalk) kan orsaka funktionsstörningar i maskinen. Rengör maskinen regelbundet för att förebygga problem och för att minska luktbildning. Du kan använda rengöringsmedel ämnade för rengöring av diskmaskiner. Vi rekommenderar att maskinen rengörs med två månaders mellanrum.

1. Se till att maskinen är tom innan du påbörjar rengöringen.
2. Rengör silarna enligt de angivna instruktionerna.
3. Dosera diskmaskinens rengöringsmedel enligt instruktionerna på rengöringsmedlets förpackning.
4. Stäng luckan och öppna vattenkranen.
5. Välj 90 minuters programmet  och starta det.
6. Efter att programmet har avslutats, lämna luckan på glänt.

Rengöra luckan

Torka av luckans tätning regelbundet med en mjuk, fuktig och varm trasa. Använd inte rengöringsämnen när du rengör luckan.



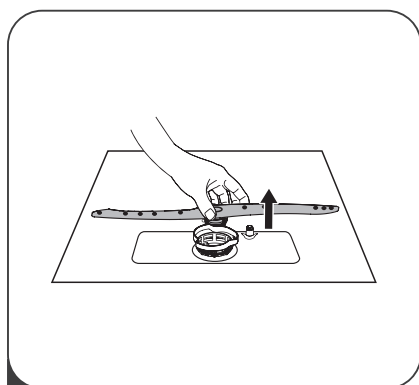
VARNING!

- Använd aldrig något rengöringsmedel när du rengör luckan. Rengöringsmedel kan skada luckans lås eller elektriska komponenter.
- Undvik slitande rengöringsmedel och pappershanddukar, eftersom de kan fläcka eller skråma ytorna av rostfritt stål.

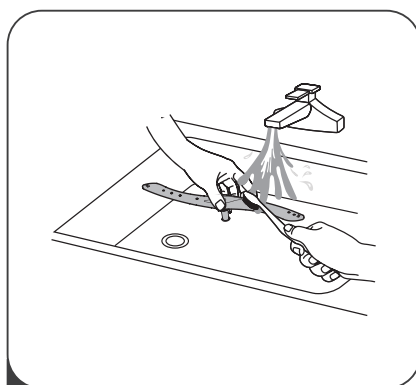
Rengöra spolarmen

Spolarmen är lätt att ta loss för regelbunden rengöring av munstycket, som förebygger blockeringar.

1. Ta loss spolarmen genom att gripa tag i dess mittaxel och dra upp.
2. Tvätta spolarmen under rinnande vatten. Använd vid behov en mjuk borste. Montera spolarmen noggrant på plats, medan du ser till att de kan rotera fritt.



1



2

Skydda mot frostsador

Utför följande åtgärder efter varje diskning, om diskmaskinen är placerad i ett utrymme som kan utsättas för temperaturer under noll grader:

1. Koppla loss apparaten från vägguttaget.
2. Stäng vattenkranen, koppla loss vatteninloppsslangen från kranen och låt vattnet flöda ut (t.ex. till en kastrull).
3. Fäst vatteninloppsslangen till kranen.
4. Ta loss diskmaskinens silar och dränera avloppet med en svamp.



OBS:

Om din diskmaskin har frusit och inte fungerar, kontakta en professionell reparatör.

Så håller du din maskin i gott skick

- **Efter varje diskcykel**
Stäng vattenkranen och lämna luckan på glänt för att låta fukt och lukter komma ut ur maskinen.
- **Koppla loss apparaten från vägguttaget**
Före rengöring eller service.
- **Använd ej lösningsmedel eller slitande rengöringsmedel**
Använd ej lösningsmedel eller slitande rengöringstillbehör för att rengöra diskmaskinens ytor. Använd endast en trasa fuktad med såpvatten. Avlägsna fläckar och stänk från apparatens insidor med en trasa fuktad med vatten och ättika eller med rengöringsmedel avsett för rengöring av diskmaskiner.
- **När maskinen inte används på en längre tid**
Kör ett diskprogram med tom maskin, koppla loss maskinen från vägguttaget, stäng vattenkranen och lämna luckan på glänt. Då förblir inte otäcka lukter i maskinen och luckans tätningar hålls i gott skick.
- **Transportera maskinen**
Om maskinen ska transporteras, bör den hållas stående under hela transporten. Ifall det är nödvändigt att välta maskinen, placera den då med bakväggen nedåt.
- **Tätningar**
En av faktorerna i luktbildning i diskmaskinen är matrester som fastnat i tätningarna. Du kan förebygga detta genom att regelbundet rengöra tätningarna med en fuktig svamp.

Monteringsinstruktioner



OBS:

Diskmaskinen kan installeras själv, men vi rekommenderar att en professionell montör utför arbetet. Hemförsäkringen täcker inte nödvändigtvis skador, som uppstår p.g.a. felaktig installation. Anslut inte maskinen till elnätverket innan den är installerad på användningsstället.

Förberedelse av montering

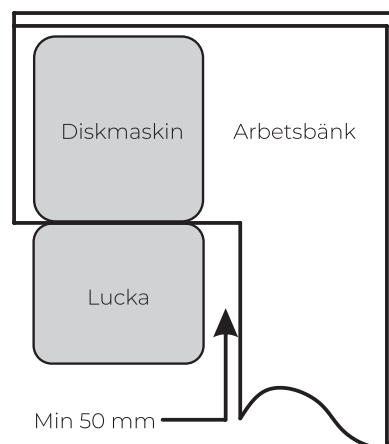
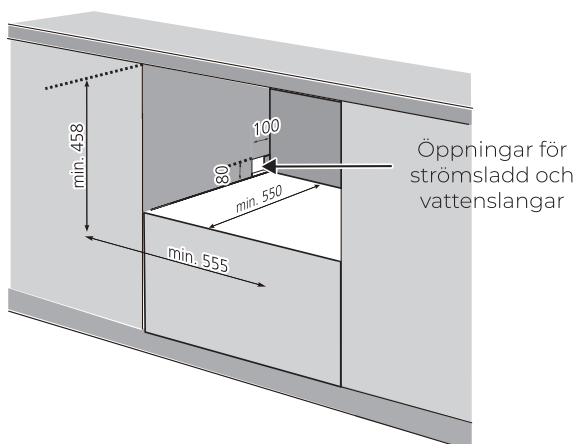
Diskmaskinen ska monteras i närheten av vattenkranen och avloppet samt ett jordat vägguttag.

Placering

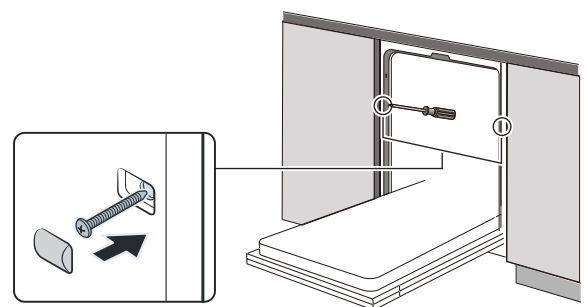
Placera diskmaskinen på önskat ställe. Apparaten kan installeras på en arbetsbänk eller i ett skåp. Apparats baksida ska vara nära väggen och sidorna vid skåpmontering mellan skåp eller väggar. Inlopps- och avloppsslangarna kan riktas till höger eller till vänster enligt behov.

Se till att luckan kan öppnas. Då luckan är stängd, får springan mellan luckans övre kant och arbetsbänken vara högst 5 mm.

Montera diskmaskinen i skåp

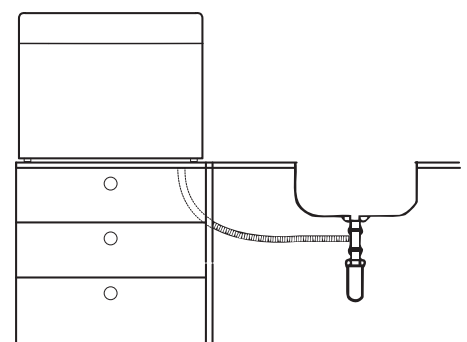


1. Fäst det medföljande kondensationsbandet på arbetsbänkens undersida längs med framkanten.
2. Montera fötterna på maskinens undersida och kontrollera att maskinen står rakt och stadigt.
3. Montera ett läckageskydd på diskmaskinens användningsplats. Läckageskyddet inhandlas separat.
4. Fäst inloppsslangen till anslutningen baktill på maskinen och dra till kopplingen ordentligt. För inlopps- och avloppsslangarna samt nätsladden ut via hål som borrats i skåpets sida och skjut maskinen på plats.
5. Fäst diskmaskinen kanter till skåpet med skruvar.
7. Anslut inlopps- och avloppsslangarna och kontrollera att de är täta. Anslut till slut stickkontakten till vägguttaget.

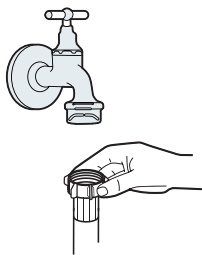


Montera diskmaskinen på en arbetsbänk

1. Montera fötterna på maskinens undersida och kontrollera att maskinen står rakt och stadigt.
2. Fäst inloppsslangen till anslutningen baktill på maskinen och dra till kopplingen ordentligt. För inlopps- och avloppsslangarna samt nätsladden ut via hål som borrats i arbetsbänken, och vid behov i skåpets sida och skjut maskinen på plats.
3. Anslut inlopps- och avloppsslangarna och kontrollera att de är täta. Anslut till slut stickkontakten till vägguttaget.



Anslutning för inkommande vatten



Låt vatten rinna i diskhon tills du är säker på att vattnet är klart, ifall vattenledningarna inte har använts på ett tag, eller om de är nyinstallerade. Om detta skede inte utförs kan vattentillförseln blockeras och skada maskinen.

Anslut vatteninlopps-slangen till kallvattenledningen och se till att den är stramt åtdragen.

Obs. Om den medföljande slangen inte passar vattenanslutningen, ska en passlig adapter inhandlas.

Se till att inte inlopps-slangen är vikt, i kläm eller vriden.

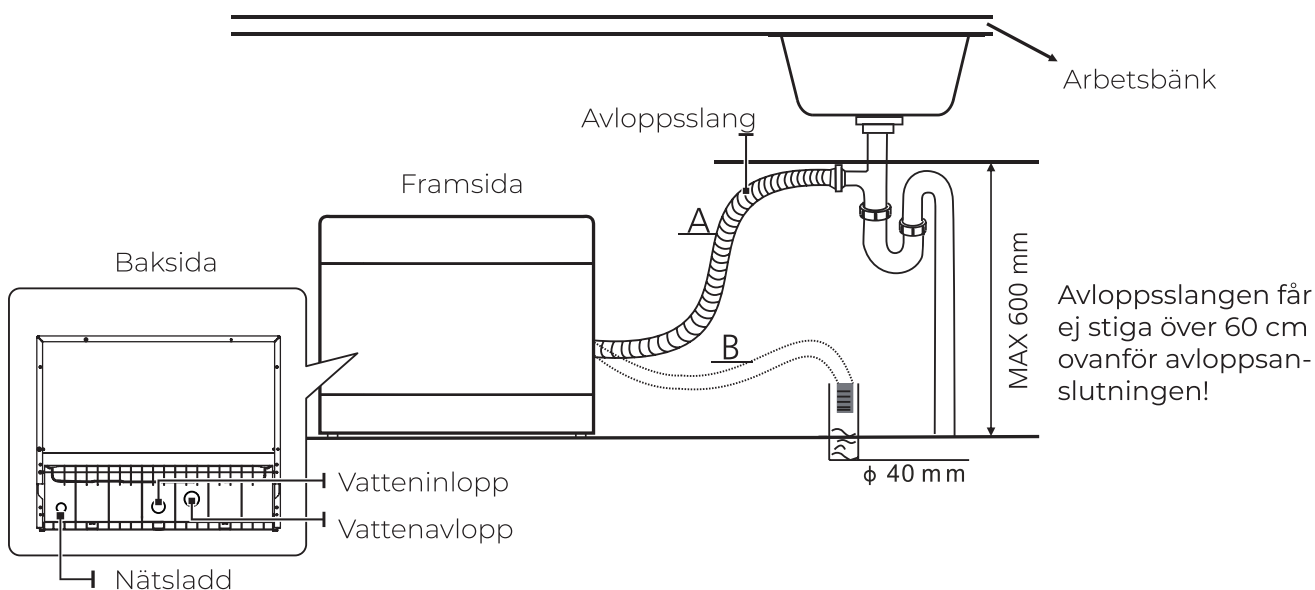
Anslutning för vattenavlopp

Anslut vattenavlopps-slangen till en avloppsanslutning med en diameter på minst 4 cm, eller häng den direkt över diskhon. Se samtidigt till att inte avlopps-slangen viker sig eller hamnar i kläm. Avlopps-slangens ända får inte vara över 60 cm över diskmaskinens avloppsanslutning, och får inte hamna under vatten för att förhindra att vatten rinner tillbaka till maskinen.



OBS:

Välj A eller B när du ansluter avlopps-slangen.



Elektrisk anslutning



VARNING!

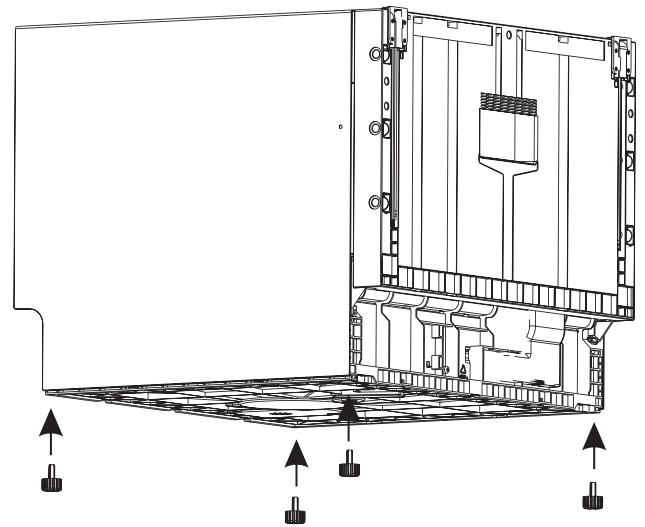
- Använd inte en skarvsladd eller adapter med denna maskin.
- Under inga omständigheter ska nätssladden skadas eller modifieras.

Krav för elektrisk anslutning

Kontrollera spänningen på märkskölden och anslut diskmaskinen till ett motsvarande vägguttag.

Justering i vågrät led

Justera varje fot separat genom att vrida den. Använd ett vattenpass när du utför balanseringen.



Starta diskmaskinen

Kontrollera följande innan du startar diskmaskinen.

1. Diskmaskinen står vågrätt och den är rätt installerad.
2. Vattenkranen är öppen.
3. Alla anslutningar är vattentäta.
4. Sladden är ansluten.
5. Strömtillförseln är kopplad.
6. Inlopps- och avloppsslangarna är raka.
7. Förpackningsmaterialet och bruksanvisningen har tagits ut ur maskinen.



OBS:

Förvara denna bruksanvisning efter installation för kommande behov.

Felsökning

Innan du kontaktar service

Gå igenom dessa felsökningstips innan du kontaktar service.



	Problem	Orsak	Lösning
Tekniska problem	<i>Diskmaskinen startar inte</i>	Utbränd säkring eller utlöst automatsäkring.	Byt säkring eller koppla automatsäkringen på. Koppla loss alla andra apparater i samma krets.
		Strömmen är inte påkopplad	Se till att maskinen är på och att luckan är ordentligt sluten. Se till att strömsladden är ordentligt ansluten.
		Luckan är öppen	Stäng luckan och se till att den låser sig.
	<i>Vattnet dräneras inte ur diskmaskinen</i>	Avloppsslangen är böjd eller i kläm.	Kontrollera avloppsslangen.
		Sil blockerad.	Kontrollera den grova silen. (Se "Rengöra silen".)
		Diskho blockerad.	Kontrollera diskhon och se till att avloppet dräneras väl. Om avloppet inte dränerar, är det möjligt att du behöver en rörmokare istället för en diskmaskinsmekaniker.
Allmänna problem	<i>Skum i diskmaskinen</i>	Fel sorts diskmedel.	Använd endast diskmedel som lämpar sig för diskmaskiner för att undvika skumbildning. Om skumbildning uppstår, öppna luckan och vänta tills skummet lägger sig. Håll ca. 3,7 liter kallt vatten i maskinen. Stäng luckan och starta vilket som helst diskprogram för att rengöra maskinen. Upprepa vid behov.
		Sköljmedelstänk.	Torka alltid upp spillt sköljmedel omedelbart.
	<i>Fläckar i diskmaskinen</i>	Färgämne i diskmedlet.	Se till att inte ditt diskmedel innehåller färgämnen.
	<i>Vit hinna på insidan av maskinen</i>	Mineraler i hårt vatten.	Rengör maskinens inre ytor med en fuktig svamp och tvättmedel som lämpar sig för rengöring av diskmaskin. Använd gummihandskar. Använd tvättmedlet endast då du rengör maskinens inre ytor. Vanliga tvättmedel kan skumma.
Ljud	<i>Rostfläckar på bestick</i>	Besticken är inte rostfria. Ett tvättprogram har inte körts efter att salt fyllts på i maskinen. Salt kan ha kommit in i diskvattnet.	Kör ett snabbdiskprogram med tom maskin varje gång du har fyllt på saltbehållaren.
		Sköljmedelsbehållarens lucka sitter löst.	Kontrollera att sköljmedelsbehållarens locks låsmekanism fungerar som den ska.
	<i>Bankande ljud hörs från diskmaskinen</i>	Spolarmen träffar kärll.	Avbryt diskprogrammet och ordna kärllen så att spolarmen kommer åt att rotera ohindrat.
	<i>Oljud i maskinen</i>	Kärll rör på sig i maskinen.	Avbryt diskprogrammet och ordna kärllen så att de inte rör på sig under diskning.
	<i>Bankande ljud i vattenledningen</i>	Ljudet beror på vattenledningens montering.	Ingen inverkan på maskinens funktion. Kontakta en rörmokare för mera information om reparation.



Dåligt disk-
resultat

Problem	Orsak	Lösning
<i>Disken är inte ren</i>	Maskinen har inte fyllts enligt instruktionerna.	Se "Fylla diskorgen".
	Diskprogrammet är inte tillräckligt effektivt.	Välj ett effektivare diskprogram. Se "Diskprogramtabell".
	Alltför lite diskmedel.	Använd mera diskmedel eller byt diskmedel.
	Vattenstrålen blockerad.	Ordna disken så att spolarmens vattenstrålar inte blockeras.
	Silsystemet är inte rent eller det är felmonterat. Detta kan blockera spolarmens munstycken.	Rengör silsystemet och montera det enligt instruktionerna. Rengör spolarmens munstycken. Se "Rengöra spolarmen".
<i>Glas får en mjölkaktig yta</i>	Mjukt vatten och alltför mycket diskmedel.	Använd en mindre mängd diskmedel om vattnet är mjukt och välj det kortaste diskprogrammet för att rengöra glasen.
<i>Svarta eller grå fläckar på kärLEN</i>	KärLEN har varit i kontakt med aluminium.	Använd ett lätt slitande diskmedel för att skrubba bort fläckarna.
<i>Diskmedelsfacken töms inte helt på diskmedel</i>	KärLEN blockerar diskmedelsfacken.	Ordna kärLEN enligt instruktionerna.
<i>KärLEN torkar inte</i>	Maskinen är fel fylld.	Fyll maskinen enligt instruktionerna.
	Alltför lite sköljmedel.	Fyll på sköljmedel/fyll sköljmedelsbehållaren.
	Diskmaskinen töms alltför snabbt.	Töm inte maskinen genast efter att diskprogrammet är färdigt. Öppna luckan på glänt så att vattenångan kommer ut ur maskinen. Töm inte maskinen innan kärLEN har svalnat. Börja med att tömma den undre korgen. På så vis droppar inte vatten från den övre korgen på kärL i den undre korgen.
	Fel diskprogram.	Vattnet är svalare i kortare diskprogram. Detta försämrar även diskresultatet. Välj ett långt diskprogram.
	Dåligt ytbehandlade kärL.	Vatten rinner inte bort från kärL med patina eller dålig ytbehandling. Diska inte dessa kärL i diskmaskin.



VARNING!

- Om du upptäcker en översvämning, stäng genast vattenkranen och kontakta service.
- Om det blir vatten inne i maskinen, avlägsna vattnet innan du startar maskinen på nytt.

Teknisk information

Modell:	Ströme TDW55C01/WH
Kapacitet max.:	6 standardkuvert
Bruksspänning:	220-240 V 50 Hz
Säkring:	10/16A
Effekt:	1170-1380 W
Energiförbrukning:	61 kWh/100 tvättcyklar
Energiförbrukning: (En tvättcykel med ECO-programmet)	0,613 kWh
Energieffektivitetsklass:	F
Torkprestandaindex:	1,065
Ljudnivå:	49 dB
Vattenförbrukning:	6,5 l/tvättcykel
Inloppsvatten:	Kallt
Höjd:	440 mm
Bredd:	550 mm
Djup:	500 mm
Djup med luckan öppen 90°:	812 mm
Vikt:	19,5 kg

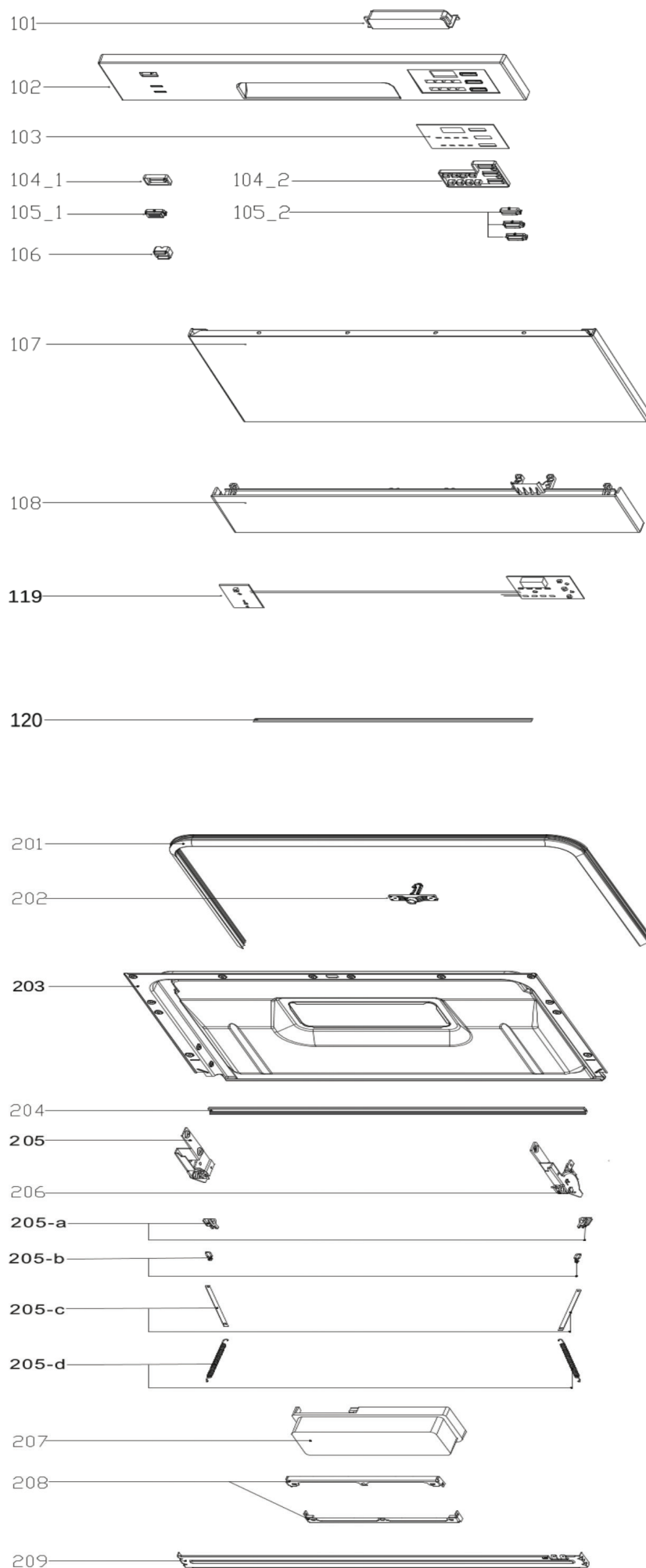
Service och reservdelar

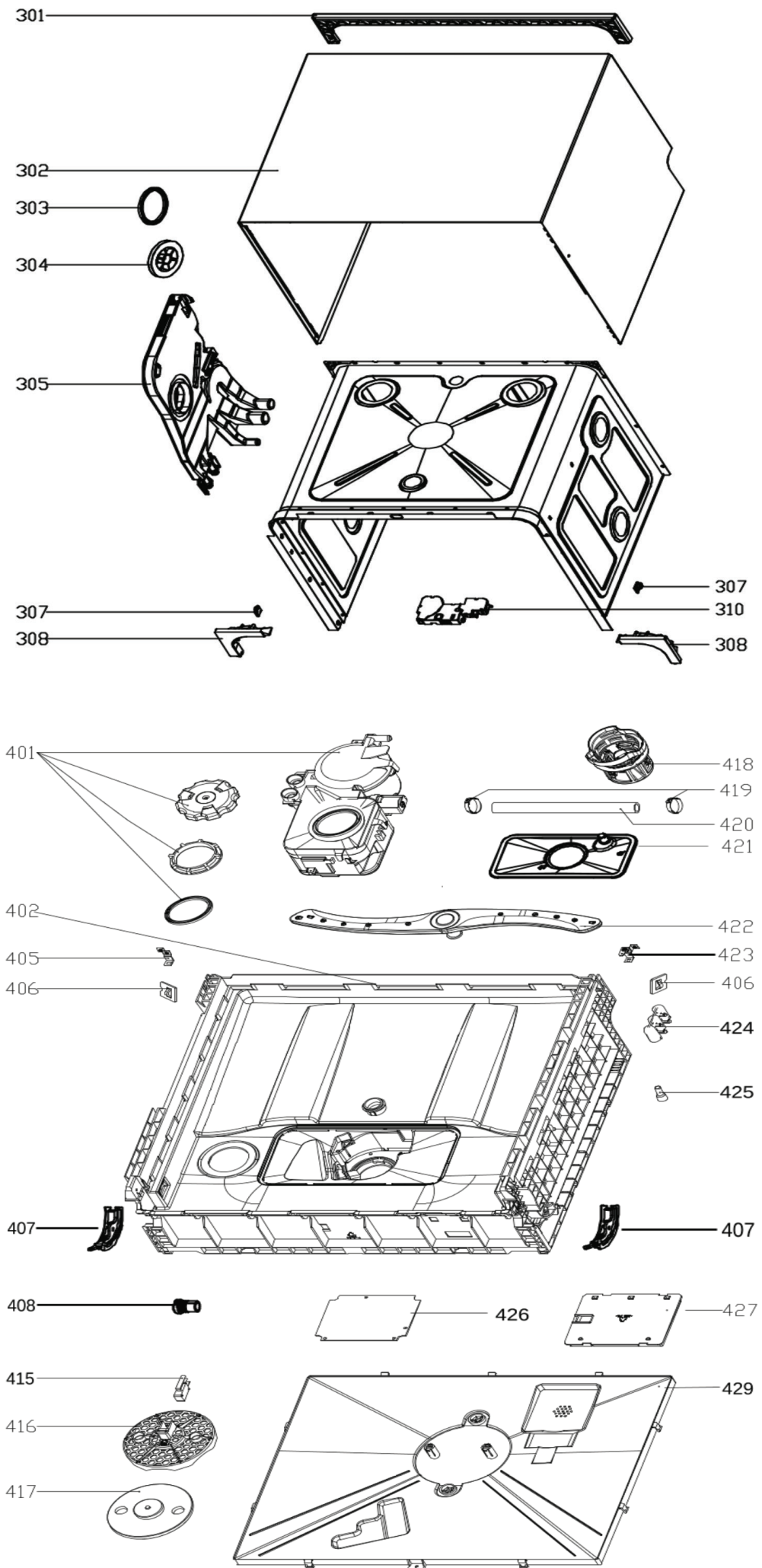
All service via Verkkokauppa.com.

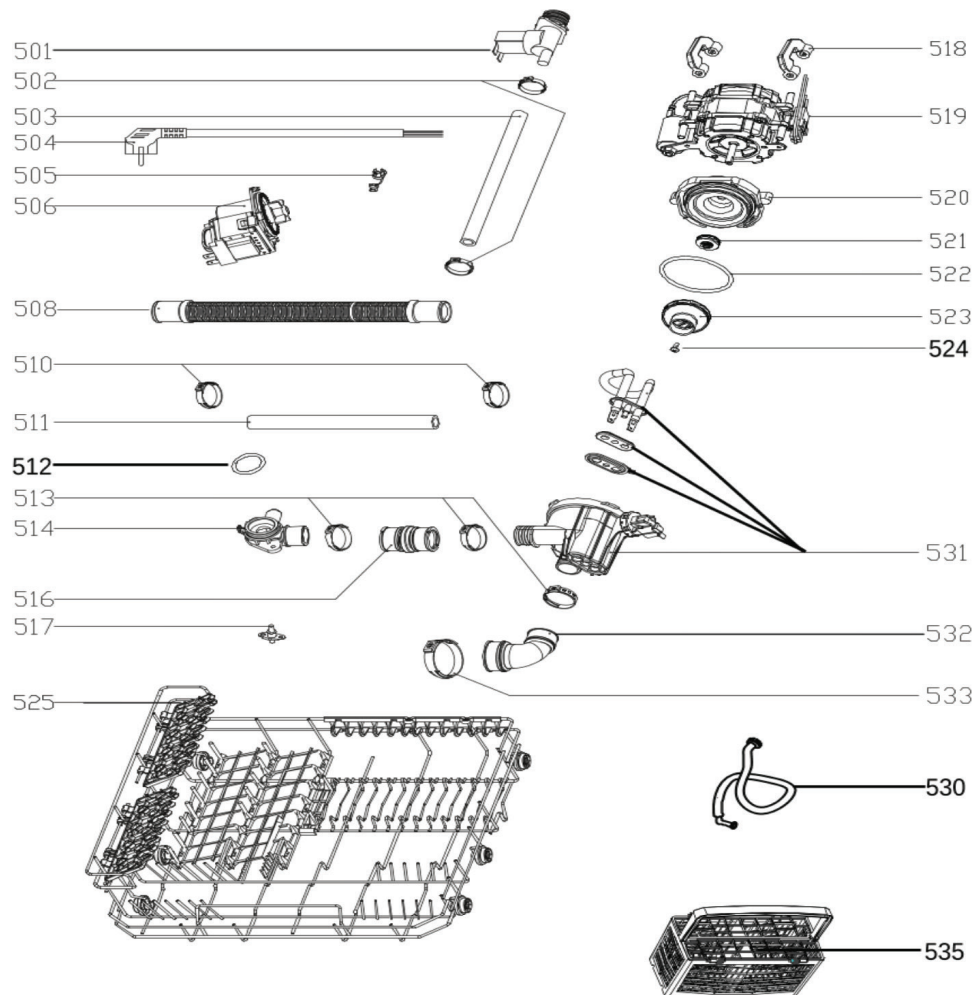
Verkkokauppa.com Oyj
Stilahavsgatan 11
00220 Helsingfors

Verkkokauppa.coms kundservice:
<https://asiakaspalvelu.verkkokauppa.com>

Explosionsbilder







Delförteckning

No.	Spare Parts Code	Part Name	Quantity
101	12176000002360	Handle Cover	1
102	12176000016314	Control Panel	1
103	12176000016313	Control Panel Patch	1
104-1	12676000001762	Waterproof Cover	1
104-2	12676000001763	Waterproof Cover	1
105-1	12176000016310	Button	1
105-2	12176000016312	Button	3
106	12176000016311	Indicator light Cover	1
107	12276000016151	Outer Door	1
108	12176000004230	Baseboard	1
119	17176000A06169	Display panel	1
120	17476000004982	Main Wire Harness	1
201	12676000000879	Sealing Strip	1
202	12276000009085	Door Lock Hook	1
203	12276000005151	Inner Door Assembly	1
204	12676000000872	Seal	1
205	12276000001732	Hinge Assembly(Left)	1
205-a	12176000009594	Guide Vane	2
205-b	12176000003618	Friction Bar Hanger	2

205-c	12276000001481	Friction Strip	2
205-d	12976000000137	Spring	2
206	12276000001738	Righ Thing Assembly	1
207	174760000007435	Dispenser	1
208	12276000001459	Dispenser Bracket	2
209	12276000002198	Hinge Join Board	1
301	12176000003873	Upper Back Support	1
302	12276000016148	Outer Shell	1
303	12676000000713	Washers	1
304	12176000013663	Air Breather Nut	1
305	12276000000451	Air Breather Assembly	1
307	12176000003555	Door Correction Cap	2
308	12176000003481	Plastic Corner Plate	2
310	17476000006342	Door Swicth Assembly	1
401	17476000001379	Softener Assembly	1
402	12176000003111	Lampstand Assembly	1
405	12276000001813	Stator	1
406	12276000000082	Stator	2
407	12176000009597	Guide Vane	2
408	12676000000993	Check Valve Seat Assembly	1
415	17476000001137	Microswitch	1
416	12176000003496	Float Seat	1
417	12876000000050	Float	1
418	12176000003710	Filter	1
419	12976000000332	Hoop	2
420	12676000000183	Outlet Hose Of Softener	1
421	12276000001496	Plane Filter	1
422	12176000009238	Spray Arm Assembly	1
423	12276000001822	Stator	1
424	12176000010462	Connector Bracket	1
425	17476000007602	Closed Terminal	3
426	17176000034197	Main control panel	1
427	12176000003755	Box	1
429	12176000026592	Base Tray Cover	1
501	17476000001144	Inlet Valve	1
502	12976000004605	Clamp	1
503	12676000000639	Inlet Hose Of Air Breather	1
504	17476000007384	Power Cord	1
505	12176000009490	Power Cord Clasper	1
506	17476000007443	Induction Pump	1
508	12676000007557	Drain Hose	1
510	12976000004608	Clamp	1
511	12676000000963	Drain Hose	1

512	12676000000765	Seal Ring	1
513	12976000004609	Clamp	3
514	12176000008678	Pump Joint	1
516	12176000009442	Transfer Tube	1
517	17176000012008	Temperature Sensor	1
518	12676000001035	Wash Pump Holder	2
519	11001010000697	Induction Pump	1
520	12176000002609	Lower Pump Case	1
521	12676000000931	Sealing Gasket	1
522	12676000000820	Seal Ring	1
523	12176000010320	Impeller	1
524	11301226000055	Screw	1
525	12976000002507	Basket Assembly	1
530	12176000024909	Inlet Pipe Assembly	1
531	17476000007482	Heating Elements	1
532	12176000009445	Washing Pump Inlet Pipe	1
533	12976000004604	Clamp	1
535	12176000002656	Cutlery Basket	1
900Phantom	12276000000604	Air Breather Assembly	1
900Phantom	12176000009034	Baseplate Assembly	1
900Phantom	12176000A64178	Base Tray Assembly	1
900Phantom	12176000A41549	Base Tray Assembly	1
900Phantom	17476000001768	Softener Assembly	1
900Phantom	17476000008385	Induction Pump	1
900Phantom	12276000000306	Base Tray Assembly	1
900Phantom	17476000001158	Inlet Valve	1

Reservdelar för denna modell, Ströme TDW55C01/WH är tillgängliga i 7 år det att den sista enheten av modellen har släppts ut på marknaden.

- Motor.
- Cirkulations- och avloppspump.
- Värmare och värmeelement, inklusive värmepumpar (separat eller som en komplett sats).
- Rörledningar och tillhörande utrustning, inklusive alla slangar, ventiler, filter och aquastopp.
- Struktur- och interiördelar som avser kompletta luckor (separat eller som en komplett sats).
- Kretskort.
- Elektroniska bildskärmar.
- Tryckvakter.
- Termostater och givare.
- Fast programvara och annan programvara, inklusive återställningsprogram

Produktinformationsblad

KOMMISSIONENS DELEGERADE FÖRORDNING (EU) 2019/2017 vad gäller energimärkning av diskmaskiner för hushållsbruk.

Leverantörens namn eller varumärke: Ströme				
Leverantörens adress: Customer service, Tyynenmerenkatu 11, 00220 HELSINKI, FI				
Modellbeteckning: TDW55C01/WH				
Allmänna produktparametrar:				
Parameter	Värde	Parameter	Värde	
Nominell kapacitet ^(a) (antal kuvert)	6	Mått i cm	Höjd	44
			Bredd	55
			Djup	50
EEI ^(a)	61,9	Energieffektivitetsklass ^(a)	F	
Diskprestandaindex ^(a)	1,125	Torkprestandaindex ^(a)	1,065	
Energianvändning i kWh [per cykel], vid användning av eco-programmet och kallvattenanslutning. Den faktiska energianvändningen beror på hur produkten används.	0,613	Vattenanvändning i liter [per cykel], vid användning av eco-programmet (den faktiska vattenförbrukningen beror på hur maskinen används och på vattnets hårdhet).	6,5	
Programtid ^(a) (h:min)	3:50	Typ	Fristående	
Utsläpp av luftburet akustiskt buller ^(a) (dB(A) re 1 pW)	49	Utsläppsklass för luftburet akustiskt buller ^(a)	C	
Frånläge (W) (om tillämpligt)	0,49	Standbyläge (W) (om tillämpligt)	0,00	
Startfördröjning (W) (om tillämpligt)	1,00	Nätverksanslutet standbyläge (W) (om tillämpligt)	0,00	
Kortaste giltighetsperiod för leverantörens garanti: 24 månader				
Ytterligare information:				
Länk till leverantörens webbplats, där informationen i punkt 6 i bilaga II till kommissionens förordning (EU) 2019/2022 finns: www.verkkokauppa.com				

^(a) för eco-programmet

Denna nätadress och QR-kod pekar till den officiella EU-produkt databasen EPREL. Avläs koden med din telefon eller använd nätadressen nedan.

TDW55C01/WH:



<https://eprel.ec.europa.eu/qr/1018551>



STRÖME

