

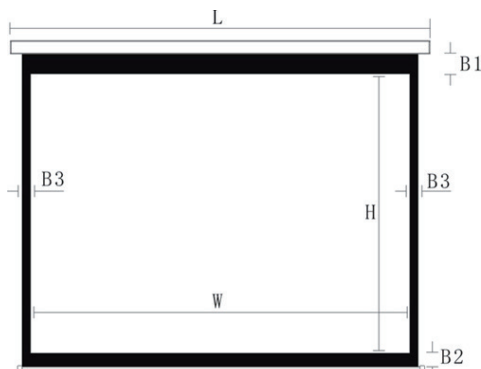
Leinwand moottoroidun valkokankaan käyttöohje

Turvallisuus

- Lue ohjeet ennen asennusta.
- Säilytä ohjeet turvallisessa paikassa.
- Laitetta voivat käyttää myös yli 8-vuotiaat lapset ja henkilöt, joiden fyysinen tai henkinen toimintakyky on rajoittunut tai joilla ei ole kokemusta tai tietoa laitteen käytöstä, jos heitä on neuvottu laitteen turvallisesta käytöstä tai tarjolla on turvallisen käytön edellyttämä valvonta ja jos he ymmärtävät laitteeseen liittyvät vaarat. Lapset eivät saa leikkiä laitteella. Lapset eivät saa suorittaa puhdistamista ja käyttäjän huoltotoimenpiteitä ilman valvontaa.
- Kaikki pakkaukset tulee pitää lasten ulottumattomissa ja hävittää asianmukaisesti.
- Lapset eivät saa puhdistaa laitetta tai suorittaa laitteeseen käyttäjän huoltotoimenpiteitä.
- Älä käytä tätä laitetta ulkoisella ajastimella tai erillisellä kaukosäätinjärjestelmällä.
- Laitteen saa liittää ainoastaan suojamaadoitettuun pistorasiaan.
- Sähköverkon jännite tulee vastata laitteen arvokilpeen merkittyä arvoa.
- Varmista esteetön pääsy pistorasiaan.
- Laitteessa ei ole erillistä virtakytkintä. Virransyöttö katkaistaan irrottamalla pistotulppa pistorasiasta.
- Suosittelemme, että asennuksen hoitaa kaksi henkilöä.
- Vaurioitunutta laitetta ei saa asentaa tai käyttää.
- Älä muuta laitteen teknisiä ominaisuuksia.
- Älä altista laitetta kosteudelle, vedelle tai muille nesteille.
- Älä altista laitetta kuumuudelle tai tulelle, iskuille tai pölylle.
- Jos virtajohto vaurioituu, sen saa vaaratilanteiden välttämiseksi vaihtaa vain valmistaja, valtuutettu huoltoliike tai vastaava ammattitaitoinen henkilö.
- Irrota laitteen pistotulppa pistorasiasta vetämällä tulpasta. Älä ikinä vedä johdosta.
- Kaukosäädin toimii yhdellä CK23A 12 V -paristolla. Vaihda paristo sen varauksen ehtyessä. Pidä paristot poissa lasten ja lemmikkien ulottuvilta. Poista paristo laitteesta mikäli laitetta ei käytetä pitkään aikaan. Toimita käytetty paristo kierrätykseen. Paristoa ei saa hävittää polttamalla.
- Laitteen sähköosat voi pyyhkiä kuivalla liinalla. Kankaan voi tarvittaessa pyyhkiä kevyesti kostutetulla liinalla. Älä käytä pesuaineita.

Tekniset tiedot

Jännite	230 V 50 Hz 0,7 A
Taajuus	433,92 MHz EIRP < 0 dB
Kaukosäätimen paristo	1 x A23 12 V
Kelausnopeus	15 kierrosta/minuutti
Kankaan mitat (katso kuva)	Leinwand Electric Wall Screen 90": B1; 6 cm, B2; 4 cm, B3; 3 cm, L; 229 cm Leinwand Electric Wall Screen 108": B1; 6 cm, B2; 4 cm, B3; 4 cm, L; 271 cm Leinwand Electric Wall Screen 135": B1; 6 cm, B2; 4 cm, B3; 4 cm, L; 326 cm
Heijastuspinnan mitat	Leinwand Electric Wall Screen 90": W: 200 x H: 112 cm Leinwand Electric Wall Screen 108": W: 240 x H: 135 cm Leinwand Electric Wall Screen 135": W: 300 x H: 168 cm

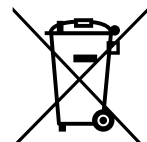


Verkkokauppa.com Oyj
Tynnenmerenkatu 11, 00220 Helsinki
www.verkkokauppa.com

<https://asiakaspalvelu.verkkokauppa.com>

Verkkokauppa.com Oyj vakuuttaa, että radiolaitetyyppi Leinwand Electric Wall Screen on direktiivin 2014/53/EU mukainen.

Laitetta tai sen oheistarvikkeita ei saa hävittää normaalin talousjätteen seassa sen elinkaaren päätyttyä. Toimita laite kierrätettäväksi jälleenmyyjälle tai paikalliselle kierrätyksessä vastaavalle jätteenkäsittelylaitokselle. Lisätietoja saat jälleenmyyjältäsi tai jätehuoltoyhdistyksiltäsi.

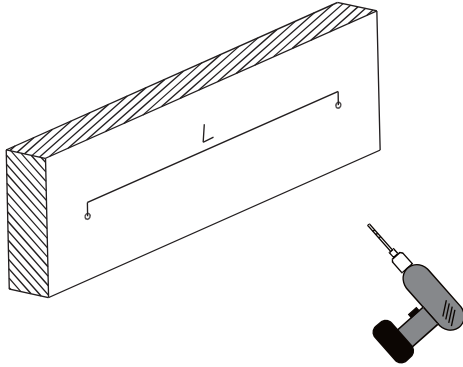


Valkokankaan kiinnittäminen

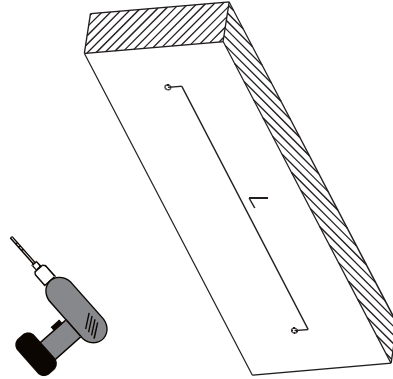
Ennen asentamista, varmista, että seinä tai katto johon valkokehä on tarkoitettu kiinnittää on tarpeeksi kestävä. Suosittelemme, että valkokehä kiinnitetään kivi-, betoni- tai puuseiniin (esim. hirsi). Ontot väliseinät ovat usein varsin kevytrakenteisia, eivätkä välttämättä kannata painoa hyvin.

Suosittelamme vesiväian/vatupassin käyttämistä asennuksen yhteydessä.

1a

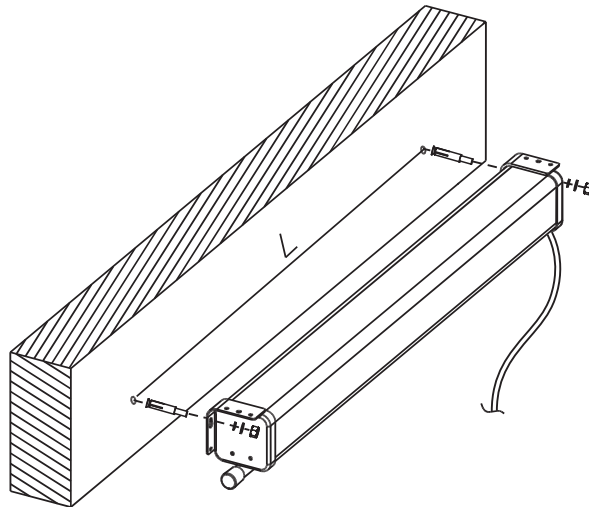


1b



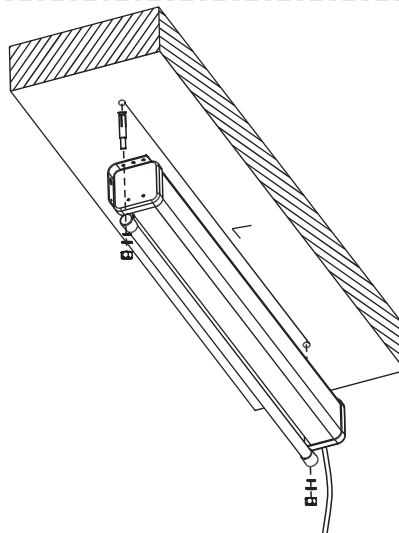
1

Seinäasennus



2

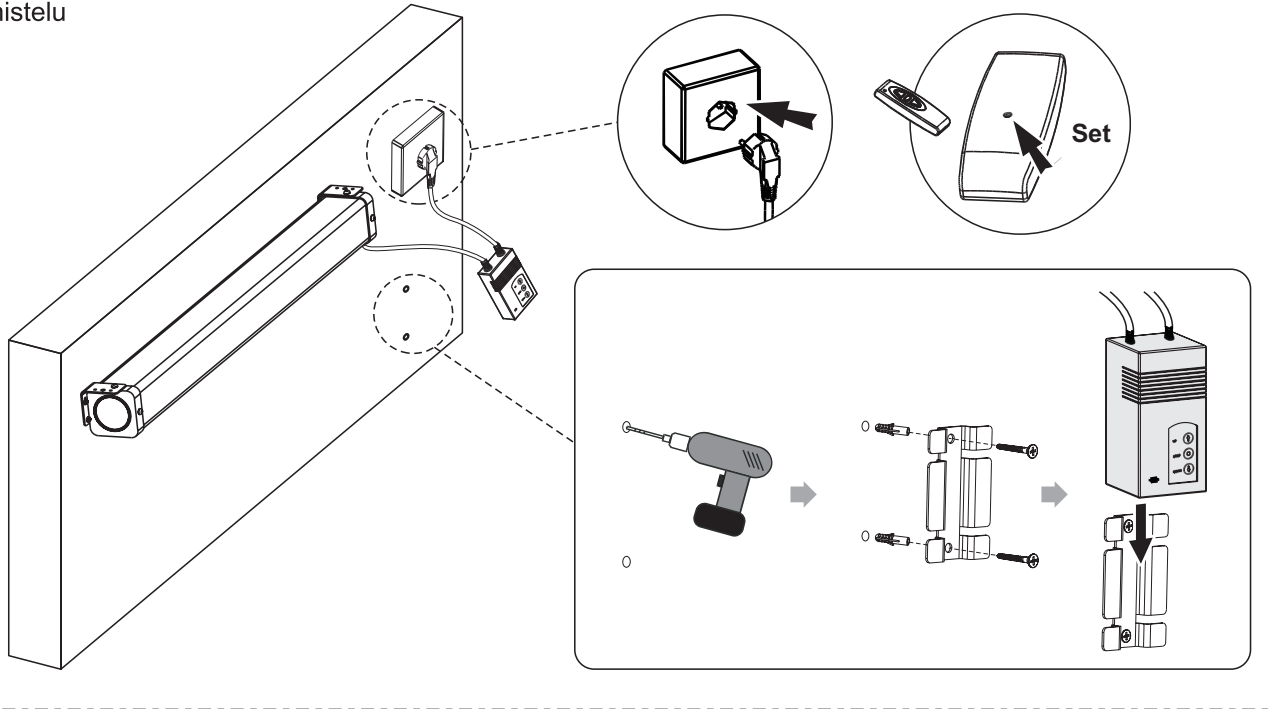
Kattoasennus



Käyttö

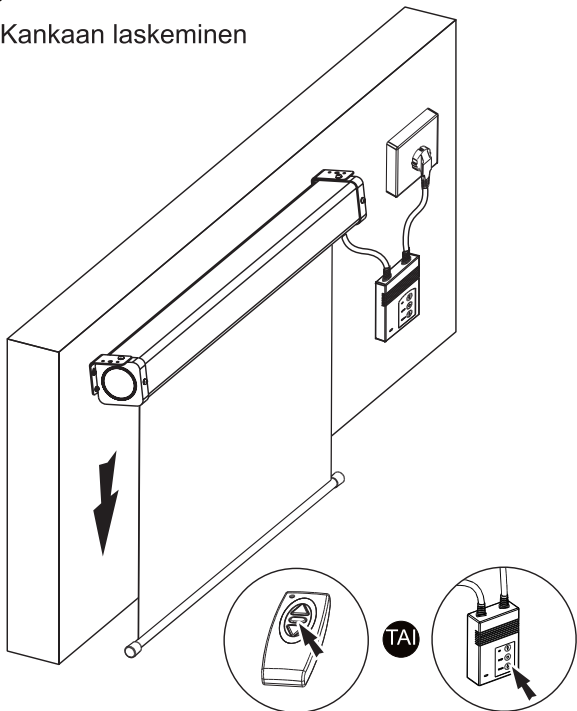
1

Valmistelu



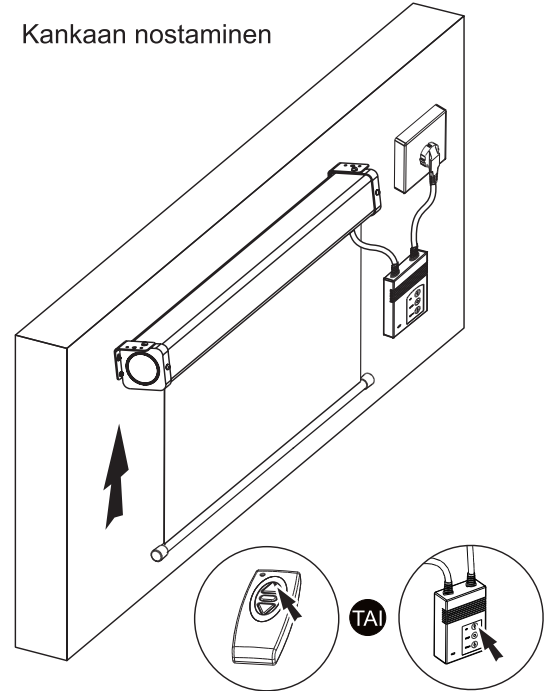
2

Kankaan laskeminen



3

Kankaan nostaminen



Valkokankaan säätäminen

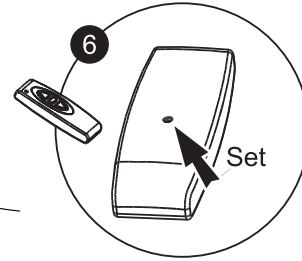
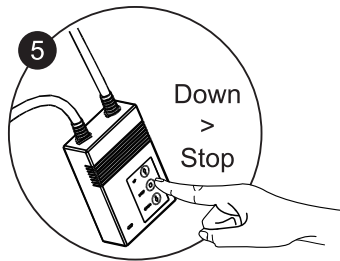
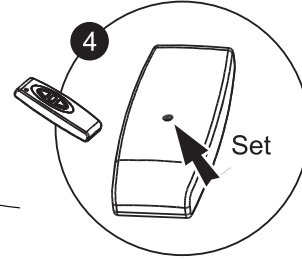
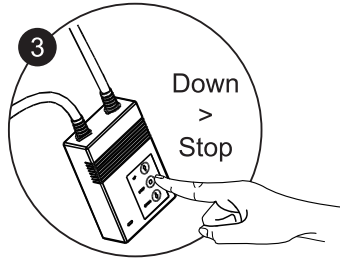
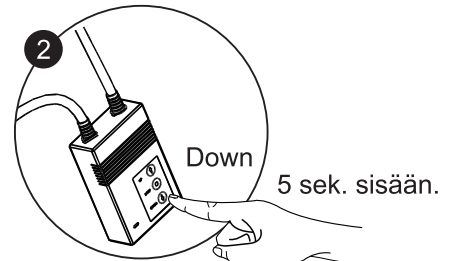
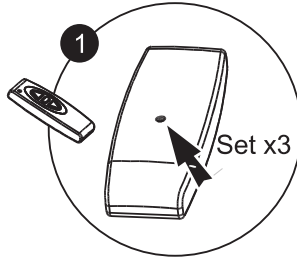
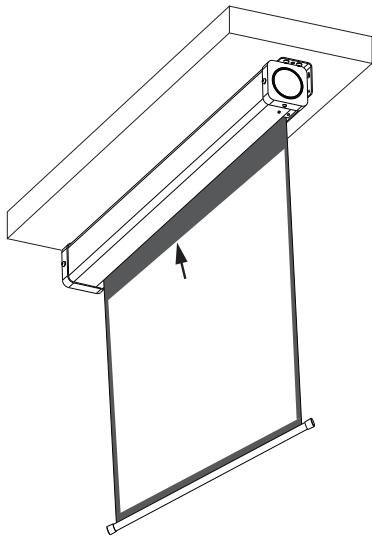
1. Yläreuna väärässä kohdassa:

1. Paina kaukosäätimen takana olevaa SET-painiketta kolme kertaa. Käytä painamiseen esimerkiksi auki väännettyä paperiliitintä.
2. Viiden sekunnin sisään, paina vastaanottimen DOWN-painiketta. Vastaanottimen merkkivalo sammuu ja laite on asetustilassa.
3. Nosta tai laske kangasta UP- ja DOWN-painikkeilla kunnes mustasta yläreunasta näkyy noin 2 cm. Py-

säytä kankaan liike STOP-painikkeella.

4. Paina kaukosäätimen takana olevaa SET-painiketta. Kuulet äänimerkin.
5. Paina DOWN-painiketta kunnes mustasta yläreunasta näkyy noin 6 cm. Pysäytä kankaan liike STOP-painikkeella.
6. Paina kaukosäätimen takana olevaa SET-painiketta. Vastaanottimen merkkivalo syttyy, ja kankaan yläreunan asento on asetettu.

1

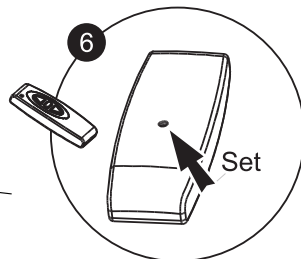
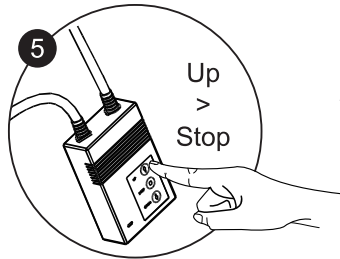
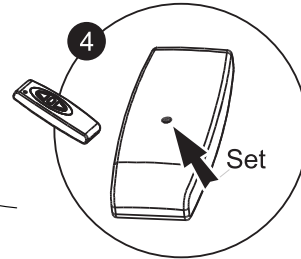
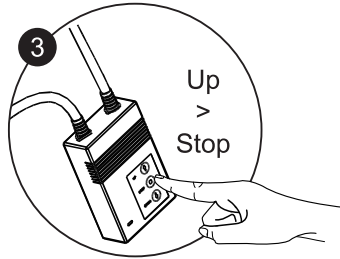
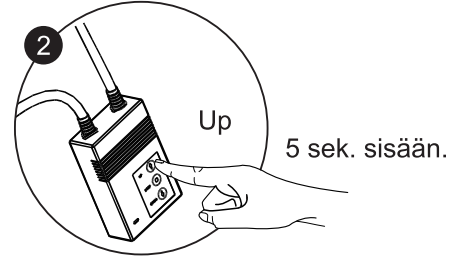
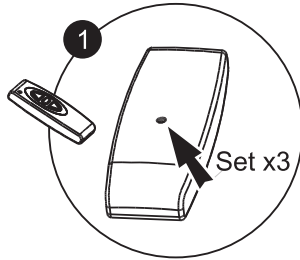
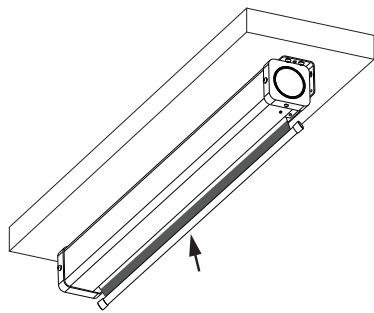


2. Alareuna väärässä kohdassa:

1. Paina kaukosäätimen takana olevaa SET-painiketta kolme kertaa. Käytä painamiseen esimerkiksi auki väännettyä paperiliitintä.
2. Viiden sekunnin sisään, paina vastaanottimen UP-painiketta. Vastaanottimen merkkivalo sammuu ja laite on asetustilassa.
3. Nosta tai laske kangasta UP- ja DOWN-painikkeilla kunnes kankaan alareuna on noin 6 cm kotelosta.

- Pysäytä kankaan liike STOP-painikkeella.
4. Paina kaukosäätimen takana olevaa SET-painiketta. Kuulet äänimerkin.
 5. Paina UP-painiketta kunnes kankaan alareuna on noin 1 cm kotelosta. Pysäytä kankaan liike STOP-painikkeella.
 6. Paina kaukosäätimen takana olevaa SET-painiketta. Vastaanottimen merkkivalo syttyy, ja kankaan alareunan asento on asetettu.

2



Valkokankaan avaaminen ja sulkeminen

Kytke virtajohto pistorasiaan vasta kun olet kiinnittänyt valkokankaan seinään tai kattoon.

- Kela valkokangas alaspäin painamalla DOWN-painiketta. Kelaus pysähtyy automaattisesti kun valkokangas on täysin auki.
- Kela valkokangas takaisin ylös telineeseen painamalla UP-painiketta. Kelaus pysähtyy automaattisesti kun kangas on kokonaan telineen sisällä.
- Jos haluat pysäyttää kelaamisen jossain kohtaa, jos esimerkiksi haluat avata vain puolet kankaasta, paina STOP-painiketta valkokankaan liikkeessa ylös tai alas.

Huom!

- STOP-painiketta ei tule käyttää kankaan ollessa paikalla (telineessä tai täysin suoristettuna), vaan ainoastaan kelatessa.
- Puhdista valkokangas mahdollisesta pölystä tai muusta liasta aina ennen kuin kelaat sitä takaisin telineeseen.
- Älä kela valkokangasta ylös ja alas turhaan tai liian usein, sillä tämä rasittaa moottoria. Jos tarvitset

valkokankaan vain erittäin lyhyitä aikoja (esim. alle viiden minuutin TV-katselua varten), jätä se mieluummin alas seuraavaa käyttökertaa varten.

Tietoa paristosta

Kauko-ohjain käyttää CK23A, 12V paristoa. Normaaleissa oloissa ja käytössä pariston varaus riittää yli vuoden käyttöön. Pakkauksen mukana toimitetaan yksi ylimääräinen paristo. Vaihda paristo sen varauksen ehtyessä (kaukosäätimen käyttö vaikeutunut, signaali ei riittävän hyvä). Pidä paristot poissa lasten ja lemmikkien ulottuvilta. Poista paristo laitteesta mikäli laitetta ei käytetä pitkään aikaan. Toimita käytetty paristo kierrätykseen. Paristoa ei saa hävittää polttamalla.

Kauko-ohjaimen uudelleen parittaminen pariston vaihtamisen jälkeen

Mikäli kauko-ohjain ei toimi pariston vaihtamisen jälkeen, pitää vastaanotin nollata.

1. Varmista, että laite on kytketty päälle.
2. Paina kaukosäätimen takana olevaa SET-painiketta kahdesti.
3. Paina STOP-painiketta 10 sekunnin sisällä.

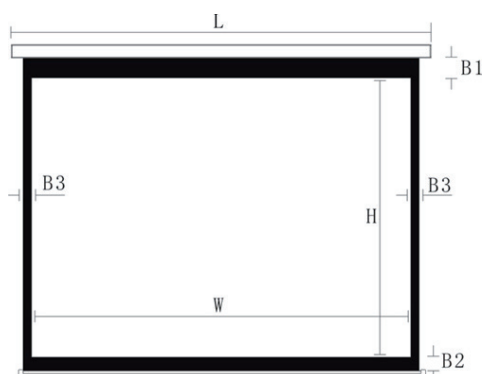
Leinwand bruksinstruktion för motoriserad projektorduk

Säkerhet

- Läs instruktionerna före installation.
- Spara instruktionerna på ett säkert ställe.
- Denna apparat kan användas av barn över 8 år och personer med nedsatta fysiska, sensoriska eller mentala förmågor eller bristande erfarenhet och kunskap om de hålls under uppsyn eller har getts instruktioner angående säker användning av apparaten och förstår de involverade farorna. Barn får inte leka med apparaten. Rengöring och underhåll får inte utföras av barn utan uppsyn.
- Allt förpackningsmaterial ska hållas utom räckhåll för barn och kasseras på lämpligt sätt.
- Barn får inte utföra städning och underhåll av apparaten utan uppsikt.
- Använd inte produkten med en extern timer eller ett separat fjärrkontrollsystem.
- Apparaten får endast anslutas till ett skyddsjordat vägguttag.
- Spänningen på användningsplatsen ska motsvara den spänning som är markerad på apparatens märksköld.
- Säkra obehindrad åtkomst till vägguttaget.
- Apparaten har inte en separat strömbrytare. Strömtilförseln kopplas av genom att strömkontakten dras ur vägguttaget.
- Vi rekommenderar att två personer utför installationen.
- Montera eller använd inte en trasig produkt.
- Ändra inte apparatens tekniska egenskaper.
- Utsätt inte apparaten för fukt, vatten eller andra vätskor.
- Utsätt inte apparaten för hetta eller eld, slag eller damm.
- Om nätsladden är skadad måste den bytas av tillverkaren, en godkänd serviceverkstad eller personer med motsvarande utbildning, för att undvika fara.
- Koppla loss apparaten från vägguttaget genom att dra i pluggen. Dra aldrig i sladden.
- Fjärrkontrollen fungerar med ett CK23A 12 V -batteri. Byt batteriet när dess laddning tar slut. Håll batterier utom räckhåll för barn och husdjur. Ta ut batteriet ifall apparaten inte används på en längre tid. Uttjänta batterier ska återvinnas. Batteriet får inte brännas.
- Apparatens elektriska delar kan rengöras med en torr trasa. Duken kan vid behov torkas av med en lätt fuktad trasa. Använd inte rengöringsmedel.

Teknisk information

Spänning	230 V 50 Hz 0,7 A
Frekvens	433,92 MHz EIRP < 0 dB
Fjärrkontrollens batteri	1 x A23 12 V
Rullningshastighet	15 varv/minut
Dukens mått (se bild)	Leinwand Electric Wall Screen 90": B1; 6 cm, B2; 4 cm, B3; 3 cm, L; 229 cm Leinwand Electric Wall Screen 108": B1; 6 cm, B2; 4 cm, B3; 4 cm, L; 271 cm Leinwand Electric Wall Screen 135": B1; 6 cm, B2; 4 cm, B3; 4 cm, L; 326 cm
Den reflekterande ytans mått	Leinwand Electric Wall Screen 90": W: 200 x H: 112 cm Leinwand Electric Wall Screen 108": W: 240 x H: 135 cm Leinwand Electric Wall Screen 135": W: 300 x H: 168 cm



Verkkokauppa.com Oyj
Stillahavsgatan 11, 00220 Helsingfors
www.verkkokauppa.com

<https://asiakaspalvelu.verkkokauppa.com>

Verkkokauppa.com Oyj försäkrar att denna radioutrustningstyp Leinwand Electric Wall Screen är i överensstämmelse med direktiv 2014/53/EG.

Produkten får inte kasseras med hushållsavfall, utan bör levereras till en avfallssorteringsstation som kan behandla elektroniskt avfall eller till en elektronikhandel för återvinning. Du får mera information av din återförsäljare eller ditt lokala avfallshanteringsbolag.

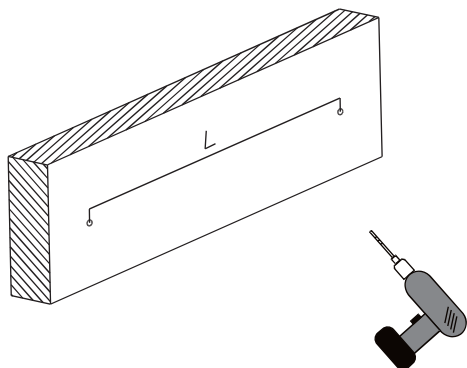


Montering av projektorduk

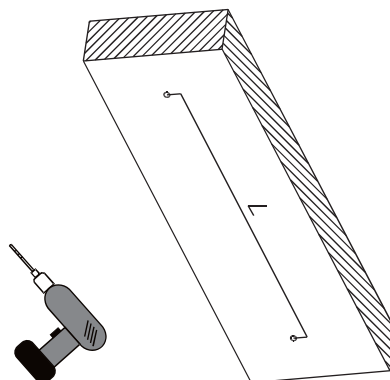
Kontrollera före montering att väggen eller taket, som duken ska monteras på, är tillräckligt stabil och hållbar. Vi rekommenderar att duken monteras på en sten-, betong- eller trävägg (t.ex. timmer). Ihåliga mellanväggar är i allmänhet av lätt konstruktion, och klarar inte nödvändigtvis av att bära mycket vikt.

Vi rekommenderar varmt att du använder ett vattenpass vid montering.

1a

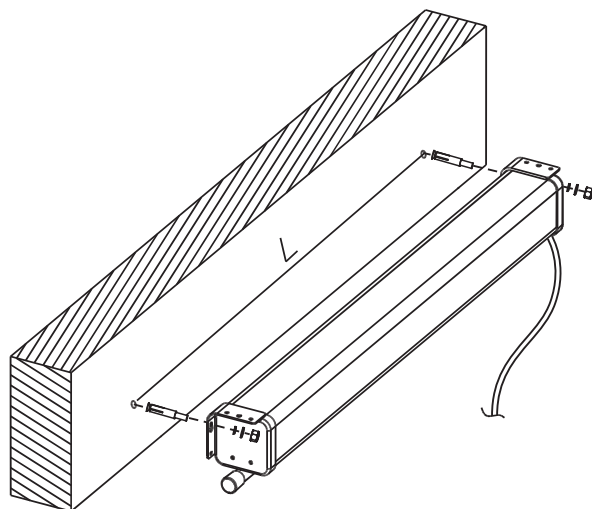


1b



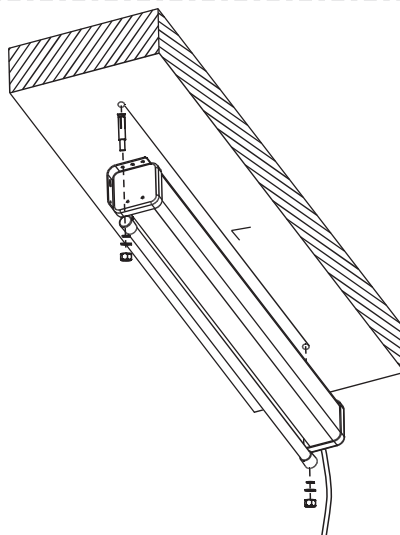
1

Väggmontering



2

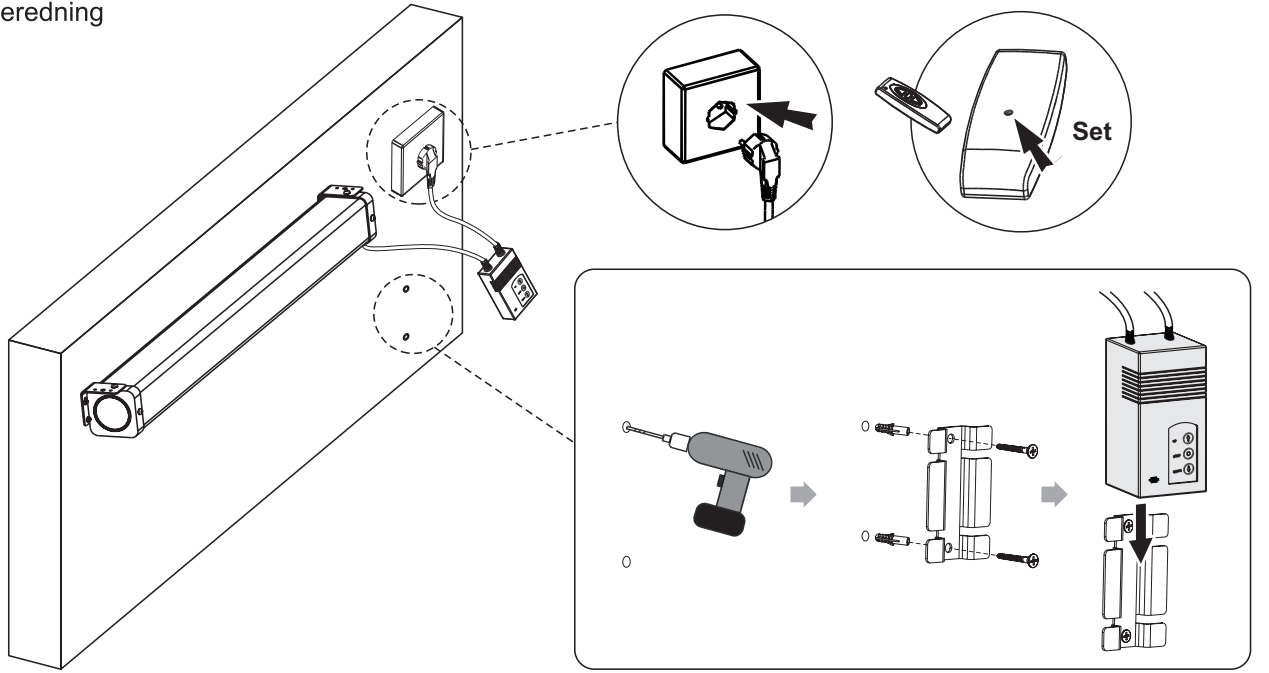
Takmontering



Användning

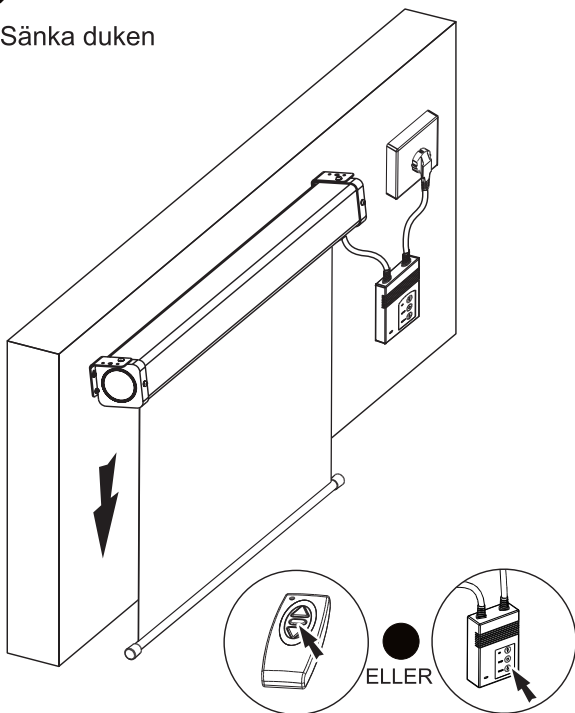
1

Förberedning



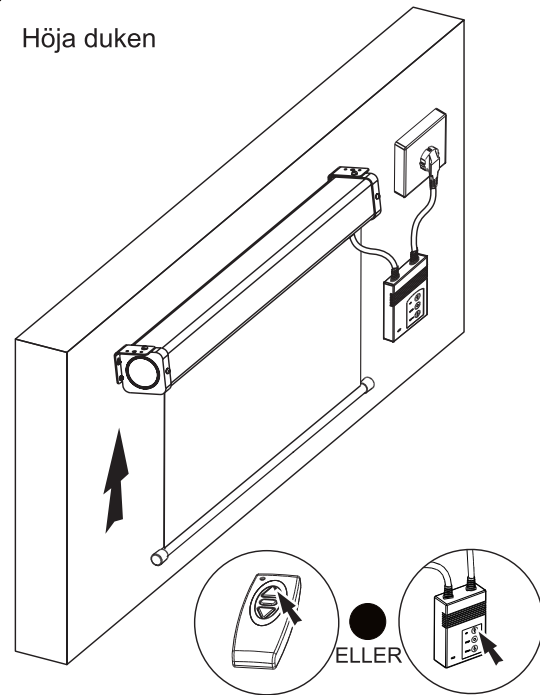
2

Sänka duken



3

Höja duken



Justering av projektorduk

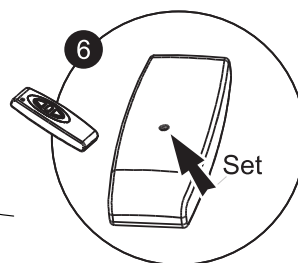
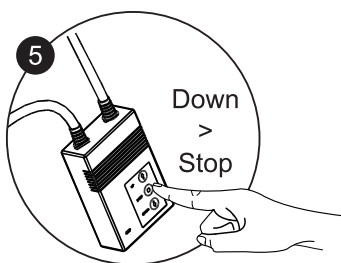
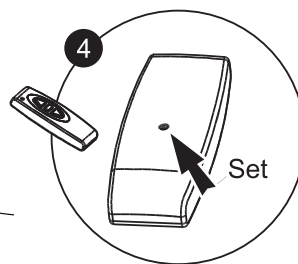
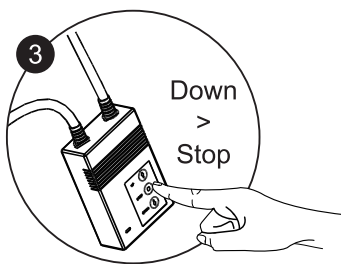
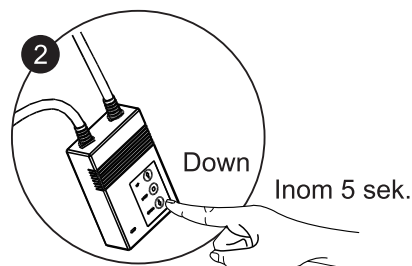
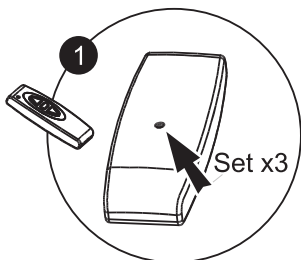
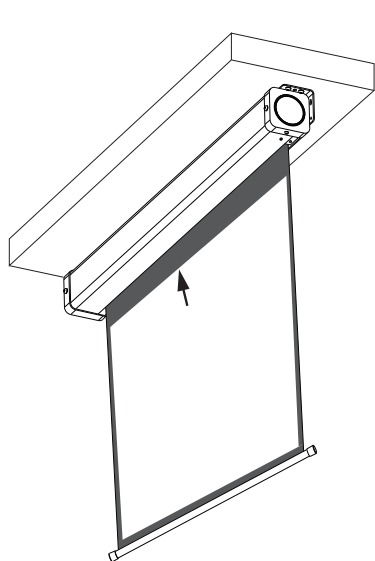
1. Övre kanten på fel nivå:

1. Tryck på SET-knappen baktill på fjärrkontrollen tre gånger. Använd t.ex. ett utvikt gem för att komma åt knappen.
2. Inom fem sekunder, tryck på mottagarens DOWN-knapp. Mottagarens signalljus slocknar och apparaten är i inställningsläge.
3. Lyft eller sänk duken med UP- och DOWN-knapparna tills det syns 2 cm av den svarta övre kanten. Stanna

duken med STOP-knappen.

4. Tryck på SET-knappen baktill på fjärrkontrollen. Du hör en ljudsignal.
5. Tryck på DOWN-knappen tills det syns ca. 6 cm av den svarta övre kanten. Stanna duken med STOP-knappen.
6. Tryck på SET-knappen baktill på fjärrkontrollen. Mottagarens signalljus tänds och dukens övre kant är nu rätt inställd.

1



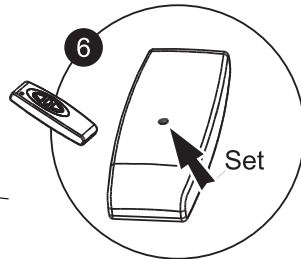
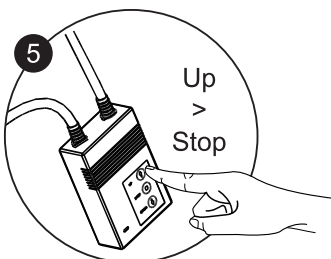
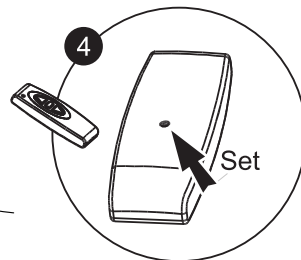
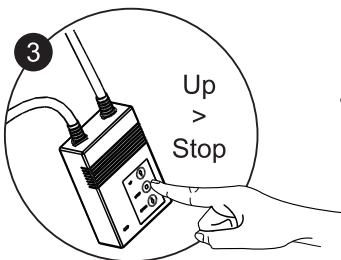
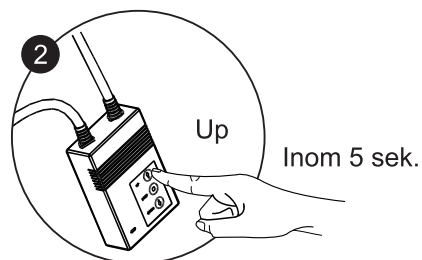
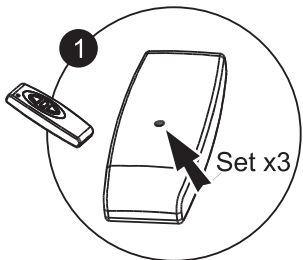
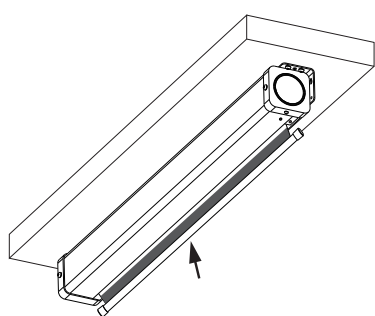
2. Nedre kanten på fel nivå:

1. Tryck på SET-knappen baktill på fjärrkontrollen tre gånger. Använd t.ex. ett utvikt gem för att komma åt knappen.
2. Inom fem sekunder, tryck på mottagarens UP-knapp. Mottagarens signalljus slocknar och apparaten är i inställningsläge.
3. Lyft eller sänk duken med UP- och DOWN-knapparna tills det syns 6 cm av dukens nedre kant. Stanna

duken med STOP-knappen.

4. Tryck på SET-knappen baktill på fjärrkontrollen. Du hör en ljudsignal.
5. Tryck på UP-knappen tills det syns ca. 1 cm av dukens nedre kant. Stanna duken med STOP-knappen.
6. Tryck på SET-knappen baktill på fjärrkontrollen. Mottagarens signalljus tänds och dukens övre kant är nu rätt inställd.

2



Rulla duken upp eller ned

Anslut inte strömpluggen till vägguttaget innan duken har monterats på en vägg eller i taket.

- Rulla duken ned med DOWN-knappen. Nedrullningen stannar genast när duken har rullats ut helt och hållet.
- Rulla duken tillbaka upp med UP-knappen. Upprullningen stannar genast när duken har rullats helt in.
- Om du vill stoppa upp- eller nedrullningen, t.ex. om du endast vill rulla ned hälften av duken, tryck på STOP-knappen medan duken rullas ned eller upp.

Obs!

- Använd inte STOP-knappen då duken inte rör på sig (upp- eller nedrullad), utan endast då duken rullas.
- Putsa bort eventuellt damm eller annan smuts från duken innan du rullar upp den.
- Rulla inte duken upp eller ned i onödan eller alltför ofta, då detta påfrestar motorn. Om du endast behöver duken korta stunder i taget (t.ex. om du tittar på TV i under

fem minuter), lämna duken hellre nedrullad inför nästa användning.

Information om batterier

Fjärrkontrollen använder ett CK23A, 12V batteri. I normala fall och vid normal användning räcker batteriet i över ett år. Ett extra batteri levereras med produkten. Byt batteriet när dess laddning tar slut (användning av fjärrkontrollen försvåras, signalen ej god). Håll batterier utom räckhåll för barn och husdjur. Ta ut batteriet ifall apparaten inte används på en längre tid. Uttjänta batterier ska återvinnas. Batteriet får inte brännas.

Parformning av fjärrkontroll och duk efter byte av batteri

Om fjärrkontrollen inte fungerar efter att batteriet har bytts, ska mottagaren nollställas.

1. Se till att apparaten är påkopplad.
2. Tryck på SET-knappen baktill på fjärrkontrollen två gånger.
3. Tryck på STOP-knappen inom 10 sekunder.