

# themo

ASENNUS- JA KÄYTTÖOHJE

# Sisältö

|                             |      |
|-----------------------------|------|
| 1. Tekniset tiedot .....    | 4-5  |
| 2. Turvallisuusohjeet ..... | 6-7  |
| 3. Asennusohjeet .....      | 8-17 |
| 4. Säättäminen .....        | 18   |
| 5. Takuu .....              | 19   |
| 6. Hävitysohje .....        | 20   |

## Valmistaja:

Smart Load Solutions OÜ, Masti 17, 11911, Tallinna, Viro

EU: n vaatimustenmukaisuusvakuutus

Tuote on seuraavien EY-direktiivien säännösten mukainen, mukaan lukien kaikki muutokset, ja kansallisen lainsäädännön, jolla nämä direktiivit pannaan täytäntöön:

Low Voltage Directive 2014/35/EC

EMC Directive 2014/35/EC

Seuraavia yhdenmukaistettuja standardeja sovellettiin:

EMC EN 55024:2011

EMC EN 55022:2011

Safety IEC 60950-1

Mainittu esine on vaatimusten mukainen Directive 2011/65/EC (RoHS 2) Restriction of Hazardous Substances in Electrical and Electronic Equipment

# 1. Tekniset tiedot

Jännite

220-240 V, 50 Hz

Odotustilan virrantarve Enint

1,8 W

Kuormitettavuus

Enint 12 A / 2760 W @ 230 V

Tuetut lattia-anturit

NTC 6,8 kOhm at 25°C

NTC 10 kOhm at 25°C

NTC 12 kOhm at 25°C

NTC 15 kOhm at 25°C

NTC 22 kOhm at 25°C

NTC 33 kOhm at 25°C

NTC 47 kOhm at 25°C

Kaapelin enimmäistiedot

1x4 mm 2

Lämpötilaväli:

Käsi­käyt­tilassa: 13-41°C

Automaattitilassa: 5-45°C

Mitat

W70 x L70 x H48 mm

Paino

120 g

Ruuvimateriaalin enimmäis-  
kivistysvoima

0.5Nm

Radiotaajuus

IEEE802.11 b/g/n 2.4GHZ-2.5GHZ

Nupit

1x Kosketusherkkä

Materiaali

ABS/PC

Väri

Valkoinen

Asentaminen

Upotettuna

IP-luokka

21

Suojaluokka

Luokka II

Kosteustaso

Enint. 85 % suhteellinen kosteus

VARASTOINTIOLOSUHTEET

Varastointilämpötila

-10°C to +50°C

Suhteellinen kosteus

5% kuni 85%

KÄYTTÖRAJOITUKSET

Korkeus

2000m merenpinnan yläpuolella

Ympäröivä lämpötila

0-40°C

Saastetaso

2

## 2. Turvallisuusohjeet

Tarkasta ennen asennusta, että syöttövirta termostaatin käyttöpaikassa on kytketty pois päältä.

Tärkeää: Jos termostaattia käytetään kosketuksessa puusta tai muusta sen tapaisesta materiaalista rakennettuun lattiaan, niin käytä aina lattia-anturia ja älä säädä lattian lämpötilaa koskaan korkeammaksi kuin 35 °C.

Ota huomioon myös seuraava:

- Termostaatin asentajan tulee olla valtuutettu ja ammattitaitoinen asentaja;
- Termostaatti tulee yhdistää sellaisen katkaisija avulla, jolla voi kytkeä päältä kaikki navat;
- Liitä termostaatti virtaverkkoon aina pysyvästi;

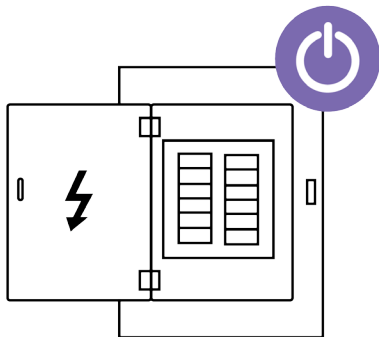
- Termostaatti ei saa olla kosketuksissa kosteuteen, veteen, pölyyn tai liikaan kuumuuteen;
- Tulee valvoa, etteivät lapset leiki termostaatilla;
- Lapset eivät saa suorittaa puhdistusta tai käyttäjän tehtävää huoltoa ilman valvontaa.

**HUOM!** Jotta kaikki toiminnot toimisivat, THEMO vaatii toimivan Wi-Fi -verkon.

### 3. Asennusohjeet

#### 1. Kytke virta pois päältä

Kytke lämmitysjärjestelmäsi sähkövirta pois päältä sähkötaulusta. Varmistu, että virta on poissa päältä kokeilemalla muuttaa olemassa olevan termostaatin lämpötilaa. Termostaatti ei saisi näyttää olevansa toiminnassa.

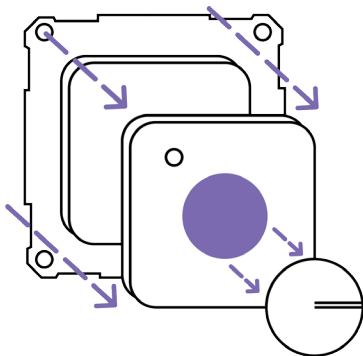




## 2. Irrota kate

- Huomautus: jos sinulla ei ole entistä termostaattia, siirry kohtaan 3.

Irrota termostaatin etukansi ja kehys varovasti päästäksesi käsiksi johtojen liitântään. Etukannet avautuvat yleensä painamalla litteällä esineellä vapautussalpaa. Jotkut esikannet tulee ruuvata auki, ruuvit saattavat olla piilossa kääntönupin takana.



### 3. Merkitse johdot.

Kiinnitä huomiota seinässä oleviin johtoihin. Jotta niiden merkinnät ja sijoitus seinässä jäisivät mieleen, ota niistä kuva.

Tarvittaessa kirjoita johtojen merkinnät ja värit muistiin tähän:

---

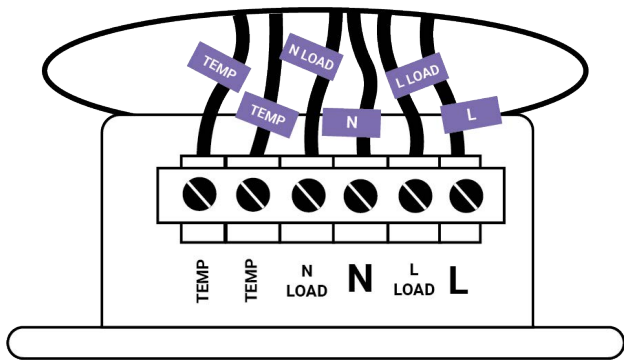
---

---

---

Käytä ohjeen mukana olevia tarroja merkitäksesi johdot, joita tarvitaan Themo-termostaattiin yhdistämiseen.

Jos vanhan termostaatin yhteen liittimeen on yhdistetty enemmän kuin yksi johto tai tarvittavat termostaatin asennuksessa apua, ota palvelun tarjoajaan yhteyttä.

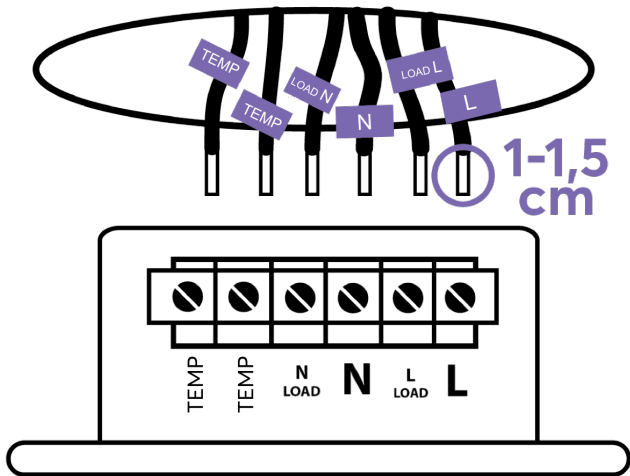


## 4. Johtojen irrottaminen ja leikkaaminen.

Irrota merkityt johdot termostaatin takalevystä ja irrota takaosa seinästä ruuvimeisseliä käyttäen. Vedä johdot seinästä poispäin niin paljon kuin mahdollista.

- Huomautus: Älä irrota johdonsuojalla liitetyn lämmityskaapelin suojaa ja virtakaapelin maadoitusta.

Kaapelin suojaamattoman osan tulee olla leikattu 1 -1,5 cm pituudelta. Varmistu, että suojaamaton osa on suora.



## 5. Johtojen yhdistäminen.

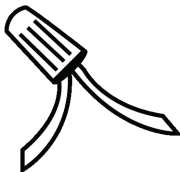
Yhdistä johdot Themo-termostaateissa olevan yhdistämisdiagrammin mukaisesti.

- Suositus: Jos asennat vanhaa termostaattia, käytä merkittyjä johtoja yhdistääksesi ne Themo-johdonliittimiin asianmukaisesti.

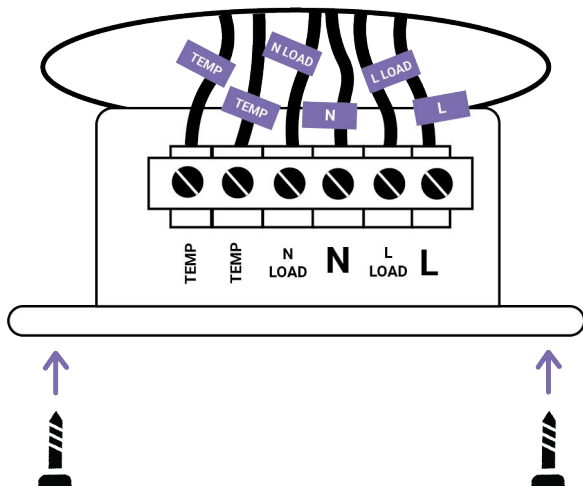
Seinästä tulevien johtojen pitäisi sovitua termostaatin liittimiin helposti. Käytä liitinlistan ruuvien kiristämiseen ruuvimeisseliä.

Huomautus:

Lämmityskaapelin suojauksen tulee olla liitettynä syöttövirran maadoituskaapeliin, käyttäen siihen erillisiä liittimiä tai johdonsuojaa.

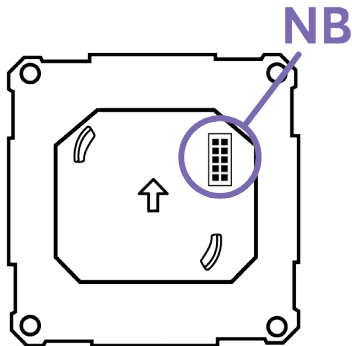


Aseta takalevy varovasti seinään sisään ja kiinnitä se ruuveilla.



## 6. Asenna etupaneeli.

Asenna kehys ennen etupaneelia. Kehys kiinnittyy takaosaan. Paina etupaneeli paikalleen. Varo, etteivät liittopiikit taitu. Paina varovasti kunnes etupaneeli on kehystä vasten.

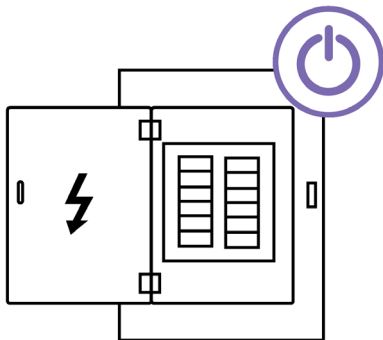




## 7. Kytke syöttövirta päälle.

Kytke sähkötaulusta syöttövirta termostaatin käyttöpaikkaan takaisin. Katso miten Themo herää henkiin!

Huomautus: Jos Themoa ei ole liitetty Wi-Fi -verkkoon, punaiset valot alkavat vilkkua 5 sekunnin välein.



## 4. Säättäminen

Lataa Themo-mobiilisovellus ja luo ilmainen tili ja aseta laite näytön ohjeiden mukaan.

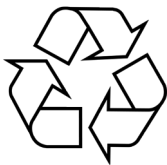


Or go to webpage:

[app.themo.io/setup](https://app.themo.io/setup)

## 6. Hävitysohje

Ole hyvä ja ota huomioon ympäristö ja kierräytä vanha termostaatti.



## 5. Takuu

Kuluttajansuojalain mukaisesti [www.themo.io](http://www.themo.io) - verkkokaupasta ja virallisilta jälleenmyyjiltä ostettuja tuotteita koskee kahden vuoden takuu. Tuotteen käytössä tulee tarkoin noudattaa asennus- ja käyttöohjetta. Tuotteen takuu koskee vain valmistajan virheitä.

Takuu ei ole voimassa, jos tuotetta on käytetty väärin tai se on kulunut.