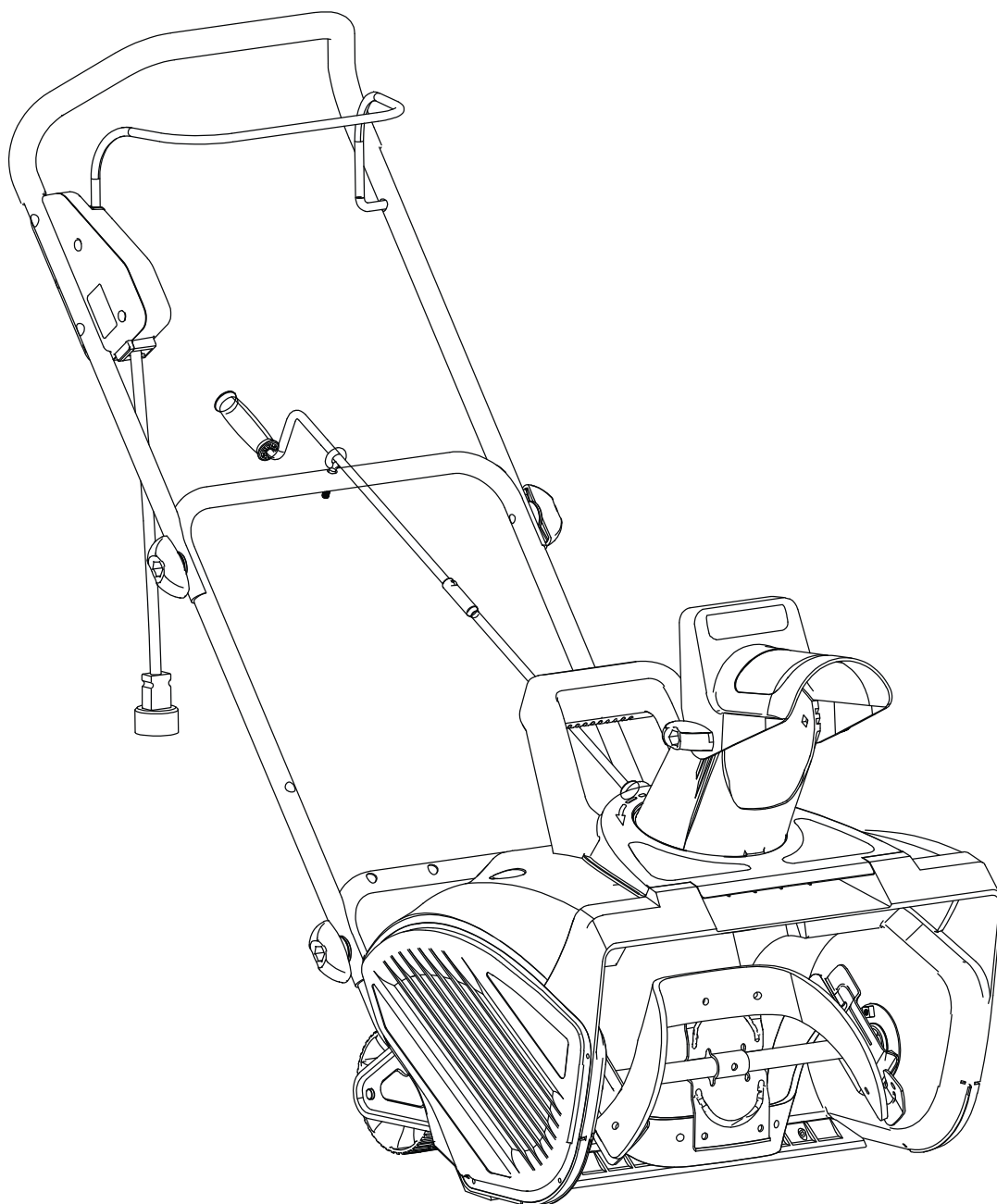


STATT



Avalanche S2000

TEKNISET TIEDOT

Merkki ja malli	STATT Avalanche S2000 lumilinko, sähkökäyttöinen
Jännite	AC 230 V / 50 Hz
Ottoteho	1800 W
Mitattu äänitehotaso	L_{WA} : 99 dB(A), L_{pA} : 87,8 dB(A), K=3 dB(A)
Taattu äänitehotaso	L_{WA} : 100 dB(A), L_{pA} : 88 dB(A), K=3 dB(A)
Tärinä	2,4 m/s ² , K=1,5m/s ²
Kapasiteetti	Maks. 200 m ² /h
Kierrosnopeus	$n_0 = 2100/\text{min}$
Suojausluokitus	II
IP-luokitus	IPX4
Suurin heittoetäisyys	10 m
Heittosuunnan säätö	180°
Heittoputken kulman säätö	60°
Linkopesän leveys ja korkeus	457 mm / 250 mm
Paino	14,2 kg
Valmistusmaa	Kiina
Valmistaja	Zhejiang Dobest Power Tools Co.,Ltd No.9 Huacheng West Road,Chengxi New zone, Yongkang 321300, Zhejiang, China



Laitetta tai sen oheistarvikkeita ei saa hävittää normaalin talousjätteen seassa sen elinkaaren päätyttyä. Toimita laite kierrätettäväksi jälleenmyyjälle tai paikalliselle kierrätyksestä vastaavalle jätteenkäsittelylaitokselle. Lisätietoja saat jälleenmyyjältäsi tai jätehuoltoyhtiöltäsi.

Verkkokauppa.com Oyj
Tyynenmerenkatu 11
00220 Helsinki

Verkkokauppa.com asiakaspalvelu:
<https://asiakaspalvelu.verkkokauppa.com>

TURVALLISUUSMERKINNÄT JA NIIDEN TARKOITUKSET

Koneesta ja tästä ohjekirjasta löydät turvallisuus- ja varoitusmerkintöjä allaolevien esimerkkien muodossa. Tutki koneen merkinnät ja lue ohjeet huolellisesti läpi ennen laitteen käyttöönottoa.



Lue nämä ohjeet huolellisesti ennen käyttöä ja noudata turvallisuusohjeita erityisen tarkasti.



Yleinen turvallisuusvaroitus. Käyttö vaatii erityisosaamista.



Suojaeristetty sähkölaite.



Pidä lapset ja eläimet loitolla koneesta.



Varo sinkoutuvia esineitä. Varmista, että sivulliset ovat riittävän kaukana.



Vammautumisvaara! Liikkuva lumikierukka. Pidä ruumiinosat, vaatteet ja muut irtonaiset tavarat poissa koneistosta.



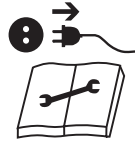
Silpoutumisvaara. Pidä kädet ja muut ruumiinosat poissa liikkuvista osista.



Käytä suojalaseja



Käytä kuulosuojaimia



Pysäytä kone ja irrota virtapistoke pistorasiasta ennen huoltamista, säätöjä tai ylläpitoa. Irrota sähköpistoke pistorasiasta välittömästi jos virtajohto vahingoittuu. Vie kone huoltoon.



STOP

Anna koneen pysähtyä kokonaan ennen huoltoa, säätöjä tai muita toimenpiteitä. Pysäytä aina koneisto ennen huolto- tai ylläpitotoimenpiteitä sekä koneen tukkeutuessa.



Kone on jännitteinen. Sähköiskun vaara!

TURVALLISUUSOHJEET

KONEEN KÄYTTÖTARKOITUS

Tämä lumilinko on tarkoitettu irtolumen poistamiseen yksityisiltä pihoilta ja teiltä. Puhdistettavan alueen on oltava esteetön mahdollisista vahinkoa aiheuttavista esineistä. Koneita saa käyttää ainoastaan tämän käyttöohjeen mukaisesti.

Ohjeiden vastainen käyttö voi aiheuttaa vaaratilanteita ja ohjeidenvastaisesta käytöstä johtuvat vauriot johtavat takuun raukeamiseen. Valmistaja tai jälleenmyyjä ei ole vastuussa ohjeidenvastaisesta käytöstä tai koneen muokkauksesta johtuvista vaurioista tai henkilövammoista. Koneen käyttäjä on vastuussa koneen asianmukaisesta käytöstä ja työalueen turvallisuudesta.

Lumilinkoa saa käyttää ainoastaan irtolumen poistamiseen! Lumilinkoa ei saa käyttää millään katoilla!

YLEISET TURVALLISUUSOHJEET

- Tämä kone voi väärin käytettynä johtaa käsien ja jalkojen amputaatioon. Kone voi sinkauttaa esineitä osuessaan niihin. Turvallisuusohjeiden noudattamatta jättäminen voi johtaa vakavaan vammaan.

KÄYTÖN OPETTELU

- Lue ja sisäistä kaikki koneesta ja käyttöohjeesta löytyvät ohjeet ennen koneen käyttöä ja noudata aina ohjeita. Tutustu huolellisesti ko-

neen ohjauslaitteistoon ja koneen turvalliseen käyttöön. Ole tietoinen koneen oikeaoppisesta ja nopeasta pysäyttämisestä.

- Älä koskaan anna lasten käyttää konetta. Älä anna aikuisen käyttää konetta ilman perusteellista opastusta.
- Pidä sivulliset henkilöt, varsinkin pienet lapset, poissa käyttöalueelta.
- Varmista, ettet liukastu tai kaadu käytön aikana, etenkin koneella peruuttaessasi.

VALMISTELU

- Tarkista työalue perusteellisesti, ja poista kaikki työalueella olevat irtotavarat, kuten lelut, matot, työkalut, kivet, narut ja johdot sekä roskat ennen työskentelyn aloittamista.
- Vapauta kytkinvipu ennen moottorin käynnistämistä.
- Älä käytä konetta ilman, että pukeudut asianmukaisesti talvivaatteisiin. Vältä löysiä vaatteita, sillä ne voivat tarttua kiinni liikkuviin osiin. Käytä liukastumissuojilla varustettuja talvityökenkiä.
- Suojaa aina silmäsi koneesta mahdollisesti sinkoutuvilta esineiltä suojalaseilla tai suojavisiirillä konetta käyttäessäsi tai säätöjä tai huoltotoimenpiteitä suorittaessasi.
- Käytä konetta vain alustalla, jossa ei ole vieraiden esineiden sinkoutumisvaaraa. Käyttö esimerkiksi soratiellä voi singota kiviä hyvinkin kauas sekä vahingoittaa koneen lumikierukkaa ja muita mekanismeja.
- Älä koskaan yritä tehdä säätöjä koneen ollessa käynnissä, ellei siten ole erikseen ohjeistettu tässä ohjeessa.

SÄHKÖTURVALLISUUS

Älä koskaan kytke rikkinäistä tai vahingoittunutta sähköjohtoa pistorasiaan äläkä kosketa johdon rikkinäistä kohtaa ennen kuin johto on irrotettu pistorasiasta. Varo, ettei sähköjohto pääse kosketuksiin lumilingon liikkuvien osien kanssa.

- Käytä luotettavaa pistorasiaa.
- Tarkista sähköjohto ja pistorasia vaurioiden varalta aina ennen koneen käyttöä ja varmista, että kone kokonaisuudessaan toimii luotettavasti ja turvallisesti.
- Käyttöpaikan verkkojännitteen on vastattava teknisissä tiedoissa mainittua verkkojännitettä. Muuta syöttöjännitettä ei saa käyttää.

- Vaurioitunut sähköjohto on toimitettava korjattavaksi tai vaihdettavaksi valtuutetulle huoltoyhtiölle tai jälleenmyyjälle.

VAROITUS! JATKOJOHTO:

- ⚠ • Käytä vain ulkokäyttöön soveltuvaa, eristettyä jatkojohtoa. Varmista ennen käyttöä, että jatkojohto on ehjä. Jatkojohdon minimipoikkipinta on 1,5 mm². Käyttäessäsi pidempää jatkojohtoa (yli 10 m) on suositeltavaa käyttää johtoa, jonka poikkipinta on 2,5 mm². Älä käytä jatkojohtoa, jonka pituus on yli 45 metriä.
 - Jatkojohtoa ei saa käyttää kelattuna.
 - Suosittelemme, että kone kytketään ulkotiloissa sijaitsevaan moitteettomasti toimivaan pistorasiaan, joka on varustettu 30 mA:n vikavirtasuojalla.
- VAROITUS!** Varmista, että kaikki liitokset ovat täysin kuivia eikä niihin pääse kosteutta käytön aikana. Nosta liitokset maan pinnan yläpuolelle. Älä koskaan koske liitoksiin tai koneeseen kostein käsin.
- Ole tietoinen sähköjohdosta käyttäessäsi lumilinkoa. Varo, ettet kompastu sähköjohtoon ja pidä sähköjohto poissa lumikierukasta.
 - Sähköjohtoa tai sähköpistoketta ei saa muokata millään tavalla.

SÄHKÖMOOTTORIN ERITYISET TURVALLISUUSOHJEET

- Tämä lumilinko saa käyttövoimansa sisäänrakennetusta sähkömoottorista. Huomioi yleiset sähkölaitteen käyttöön ja ylläpitoon liittyvät ohjeet ja säännökset lumilinkoa käyttäessäsi.
- Moottoria tai koneistoa ei saa muokata tai virittää millään tavalla. Käytä vain valmistajan hyväksymiä varaosia.
- Lue käyttö- ja turvallisuusohjeet huolellisesti ennen koneen käynnistämistä. Ohjeiden noudattamatta jättäminen voi johtaa vakavaan vammaan tai kuolemaan.
- Vain riittävästi ohjeistettu henkilö saa käyttää konetta. Vain valtuutettu huoltoliike saa suorittaa koneeseen liittyviä huolto- ja korjaustöitä.

KÄYTTÖ

- Pidä kädet ja jalat ja muut koneeseen kuulumattomat esineet poissa koneen liikkuvista tai kuumenevista osista. Pidä aina ihmiset ja

- eläimet poissa heittoputken edustalta.
- Ole erittäin varovainen kun kuljet soratien tai -polun yli. Ole valppaana vaarantekijöiden varalta ja ole erityisen varovainen käyttäessäsi konetta yleisten kulkuteiden lähellä.
- Mikäli osut vieraaseen esineeseen, sammuta kone ja irrota pistotulppa pistorasiasta. Tutki kone perusteellisesti vaurioiden varalta ja korjaa vaurio ennen koneen uudelleenkäynnistämistä ja käyttöä.
- Mikäli kone tärisee epänormaalisti, pysäytä moottori ja tutki konetta syyn löytämiseksi. Tärinä kielii usein ongelmasta.
- HUOMIO!** Pysäytä moottori ennen kuin siirryt pois koneen takaa tai päästät irti koneesta, ennen linkopesän tai poistoputken tukoksen poistamista sekä ennen koneen korjaamista, säätämistä tai tarkistamista.
- Älä käytä konetta sisätiloissa.
- Ole erityisen varovainen käyttäessäsi konetta rinteessä.
- Älä linkoa rinteissä, joiden kallistuskulma on yli 20°.
- Koneella ei saa lingota katoilla.
- Konetta saa käyttää ainoastaan täysin koottuna ja kun sen suojalaitteet on täysin asennettu ja toiminnassa.
- Turva- ja suojalaitteita ei saa poistaa käytöstä.
- Älä koskaan nosta tai kannaa konetta moottorin ollessa käynnissä.
- Älä koskaan suuntaa lumisuihkua muita ihmisiä päin tai kohteisiin, joissa lumisuihku voi aiheuttaa aineellisia vahinkoja. Pidä lapset ja muut sivulliset poissa.
- Älä ylikuormita konetta pakottamalla sitä.
- Älä kuljeta konetta liian suurella nopeudella liukkailla pinnoilla. Katso taaksesi ja noudata varovaisuutta peruuttaessasi.

VAROITUS! Lingottu ala on liukas – liukastumisvaara.

- ⚠ Sammuta kone ja irrota pistotulppa pistorasiasta koneen kuljetuksen tai säilytyksen ajaksi.
- Käytä vain valmistajan hyväksymiä tarvikkeita ja lisälaitteita.
- Älä koskaan käytä konetta jos työalue ei ole hyvin valaistu tai kun näkyvyys on huono. Varmista hyvä pito ja pidä tukevasti kiinni työntöaisasta. Työnnä konetta kävelyvauhtia, älä juokse.
- Älä koske kuumaan koneistoon.
- Lumilinkoa ei saa käyttää tavaroiden tai henkilöiden kuljetuksiin.

- Älä käytä lumilinkoa herkästi syttyvien aineiden tai kaasujen läheisyydessä. Koneessa voi käynnistyksen ja käytön yhteydessä syntyä kipinöitä, jotka voivat sytyttää kaasuja tai pölyä.
- Älä käytä konetta mikäli kone ei käynnisty tai sammu luotettavasti.

TUKOKSET

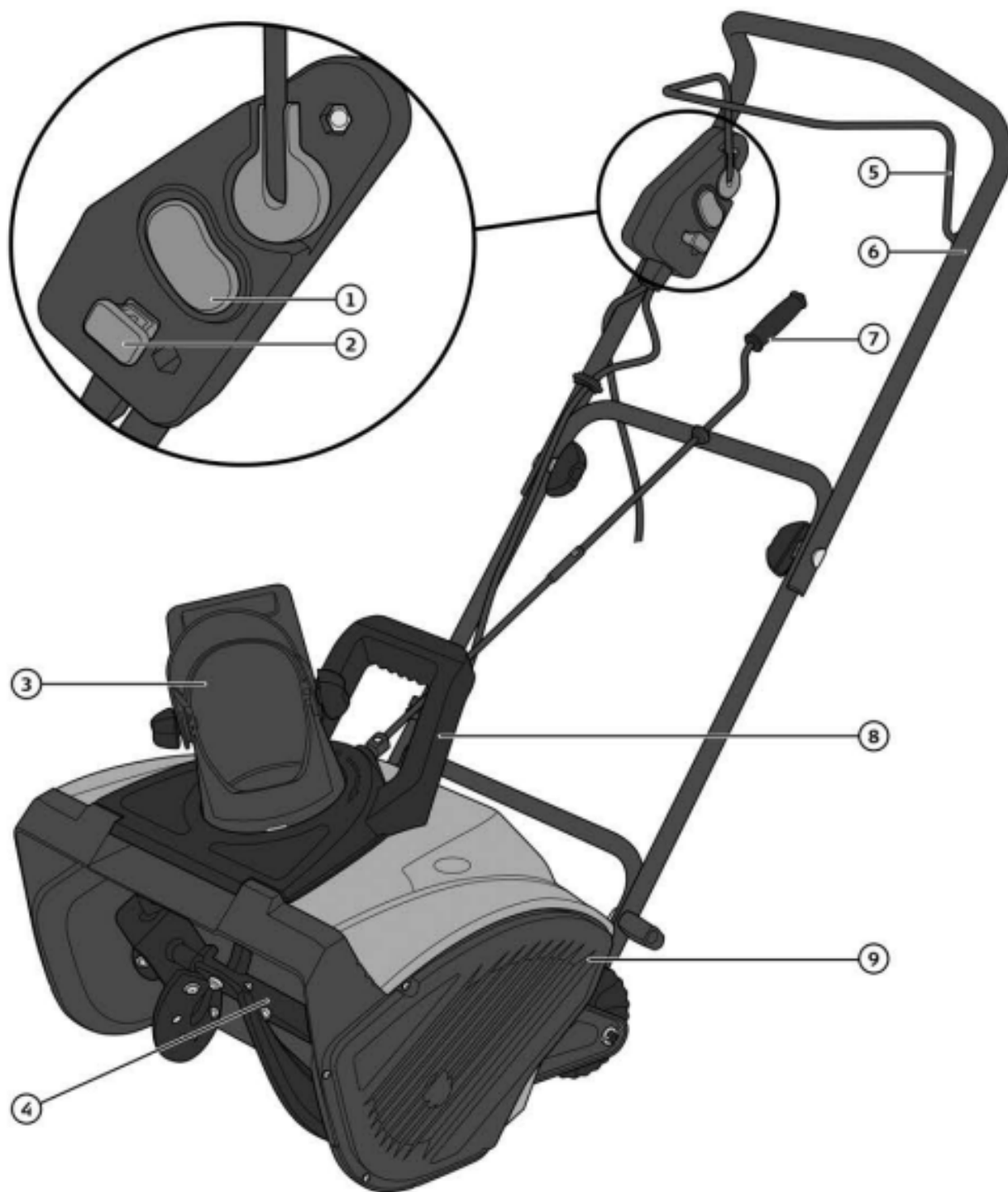
- Käsikosketus poistoputken juoksupyörään tai linkopesään on yleisin lumilinkoihin liittyvä loukkaantumisen syy. Älä koskaan poista tukosta kädelläsi.
- Tukoksen poistamiseksi:
 - SAMMUTA KONE! Irrota sytytystulpan johto.
 - Odota 10 s, jotta koneisto on pysähtynyt kokonaan.
 - Käytä aina tukoksen poistamiseen pitkävärtistä työkalua. Älä koskaan käytä kättäsi!

HUOLTO JA SÄILYTYS

- Tarkista kaikki pultit säännöllisesti ja varmista, että ne ovat riittävän tiukasti kiristettyjä ja kone on turvallisessa käyttökunnossa.
- Anna koneen jäähtyä ennen sen säilyttämistä suljetussa tilassa.
- Säilytä kone lasten ja lemmikkien ulottumattomissa. Kone on säilytettävä sateelta suojassa.
- Lue käyttöohjeen säilytykseen liittyvät tärkeät ohjeet, jos konetta aiotaan varastoida pitkäaikaisesti.
- Ylläpidä tai tarvittaessa uusi turvamerkinnät.
- Anna koneen käydä muutama minuutti lumenpoiston jälkeen, jotta lumikierukka, linkopesä ja poistoputki eivät jäädy.
- Kun puhdistat, korjaat tai tarkastat lumilinkoa, pysäytä moottori ja varmista, että lumikierukka ja muut liikkuvat osat ovat pysähtyneet kokonaan. Irrota pistotulppa pistorasiasta tai jatkojohdosta varmistaaksesi, ettei kone voi vahingossa käynnistyä.

LUMILINGON OSAT

Lue nämä käyttö- ja turvallisuusohjeet ennen lumilingon käyttöä. Vertaa kuvia omaan koneeseesi tutustuaksesi hallintalaitteiden ja osien sijainteihin.



1. Käynnistysnappi
2. Virta-avain ja virtalukko
3. Poistoputki
4. Lumikierukka
5. Kytkinvipu

6. Työntöaisa
7. Poistoputken kampi
8. Kantokahva
9. Vetohihnan kansi

LUMILINGON KÄYTTÖNOTTO

PAKKAUKSEN AVAAMINEN

Tämä tuote toimitetaan kuljetuksen ja tilaa säästävän pakkauksen takia osina, joten kone vaatii kokoamista.

Tarkista, että pakkaus on ehjä. Jos pakkaus on kolhiintunut kuljetuksessa, pyydämme tarkistamaan tuotteen kaikki osat erityisen tarkasti. Ole yhteydessä jälleenmyyjään epäselvissä tapauksissa. Poista varoen kaikki osat pakkauksesta ja tarkista, että kaikki osat ovat mukana ja että ne ovat ehjiä.

Älä heitä pakkausmateriaaleja pois ennen kuin olet varmistunut koneen toimivuudesta.

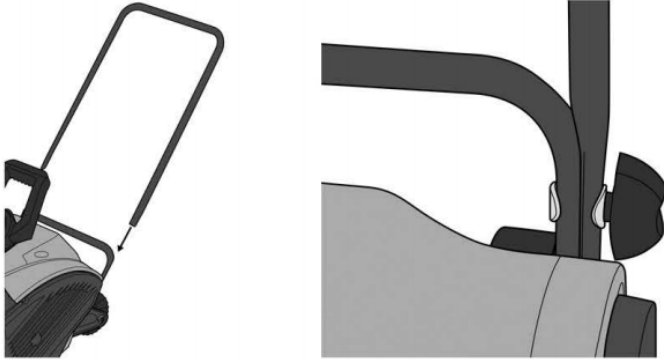
TUOTEPAKKAUKSEN SISÄLTÖ

- Sähkölumilinko
- Työntöaisasarja
- Poistoputken vipu
- Poistoputken heittopää
- Käyttöohje

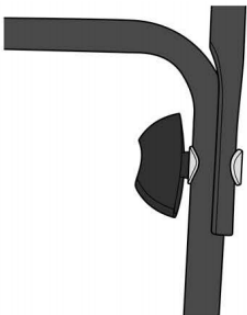
LUMILINGON KOKOAMINEN

Työntöaisa

1. Irrota kiristysmutterit, pultit ja aluslevyt työntöaisan kummastakin osasta, mikäli ne on kuljetusta varten kiinnitetty.
2. Kiinnitä työntöaisan alaosa koneeseen pulteilla, aluslevyillä ja kiristysmuttereilla. Varmista, että kiristysmutterit istuvat tiukasti. Kiristysmuttereiden tulee olla aisan ulkosyrjässä.



3. Aseta työntöaisan yläosa alaosaan ja kiinnitä ne yhteen pulteilla, aluslevyillä ja kiristysmuttereilla. Kiristysmutterien tulee olla aisan sisäsy-

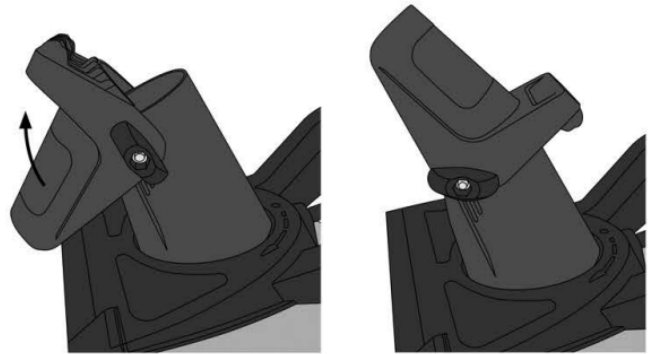


4. Kiinnitä virtakaapeli työntöaisan oikealle puolelle kahdella kaapelikiinnikkeellä.



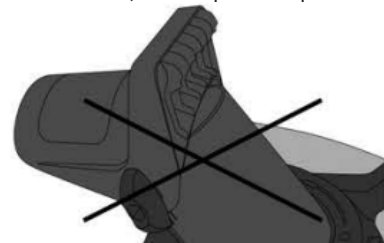
Poistoputki

1. Löysää poistoputken heittopään kiristysmuttereita sen verran, että pystyt nostamaan heittopään pystyyn.
2. Aseta heittopää haluttuun asentoon ja kiristä



mutterit.

Huom! Varmista, ettei poistoputken ja heitto-



pään väliin jää rakoa!

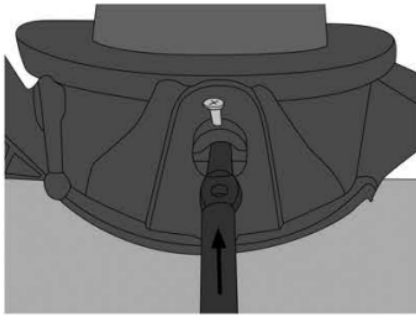
Poistoputken kampi

1. Yhdistä poistoputken kammien puolikkaat toi-



siinsa ja kiinnitä ne muttereilla ja pulteilla.

2. Työnnä kammien alapääty poistoputkessa



olevaan liitäntään ja kiinnitä se.

3. Pujota kammien yläpäässä oleva silmukka työntöaisan alaosassa olevaan reikään ja kiinnitä mutterilla.

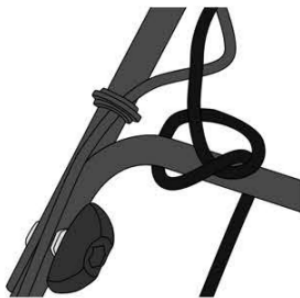


LUMILINGON KÄYTTÖ

KÄYNNISTYS JA SAMMUTUS

Tarkista ennen käynnistystä, ettei lumikierukka kosketa mitään pintaa tai esinettä. Tarkista, että kone on kaikin puolin ehjä ja toimintakuntoinen.

Sido jatkojohto löysästi työntöaisan alempaan tankoon vedon poistamiseksi.

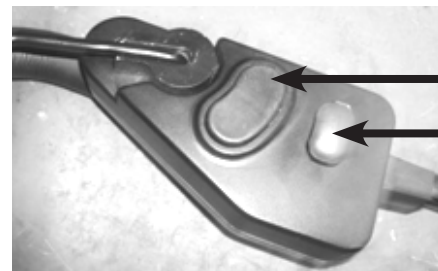


Kytke lumilingon virtajohto ulkokäyttöön soveltuvaan jatkojohtoon ja jatkojohto sopivaan ulkopistorasiaan. Varmista, että johto ei joudu koneen tielle.

Varmista, että kytkinvipu on vapautettu, jotta lumikierukka ei lähde käyntiin itsestään.

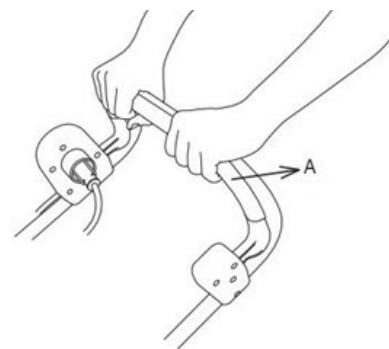
Aseta virta-avain virtalukkoon [2] ja paina se pohjaan asti.

Pidä käynnistysnappia [1] painettuna ja purista kytkinvipu [5] kiinni työntöaisaan. Lumikierukka käynnistyy.



Käynnistysnappi

Virta-avain



Voit päästää irti käynnistysnapista, kun kone on käynnistynyt. Pidä kytkinvipu puristettuna kiinni työntöaisaan käytön ajan.

Sammuta kone päästämällä irti kytkinvivusta [5].

KÄYTTÖVINKKEJÄ

Ole aina varovainen käyttäessäsi konetta. Varmista työalueen turvallisuus poistamalla vaaranaiheuttajat, kuten irtotavarat, jotka voivat aiheuttaa tukoksia tai sinkoutua, ja pidä sivulliset turvallisella etäisyydellä.

Tarkista, että kone on ehjä ja kiristä kaikki ruuvit ja mutterit. Suuntaa poistoputki siten, että kone heittää lumen turvalliseen suuntaan, pois päin ihmisistä, talosta ja yleisistä kulkuväylistä. Käytä postoputken kampea [7] poistoputken suuntaamiseen ja aseta myös postoputken heittopään [3] kulma sopivaksi haluamasi heittoetäisyyden mukaan. Irrota kone sähköverkosta ennen heittopään asennon säätämistä.

Yritä mahdollisuuksien mukaan lingota lunta tuulen menosuuntaan. Laajaa aluetta työstäessäsi puhdista alue suorina limittyvinä kaistaleina. Työnä konetta rauhallisesti ja tarpeeksi hitaasti, jotta saat kaistaleen puhdistettua yhdellä pyyhkäisyllä.

Aloita lumen poisto sähköpistorasian läheltä ja työstä aluetta ulospäin.

Rinteessä käyttö

Ota huomioon, että kone voi kaatua, jos käytät sitä rinteessä tai työnnät sen paakkuuntuneen lumen päälle. Työnnä konetta aina ylös ja alas rinnettä, ei koskaan sivusuuntaan rinnettä pitkin kaatumisvaaran ehkäisemiseksi. Älä käytä konetta rinteissä, joiden kallistuma on yli 20°.

Isot alueet

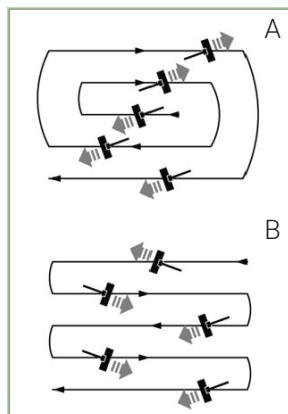
Isoja alueita työstäessäsi on hyvä työskennellä kaavan mukaisesti. Näin vältät lumen päätyminen väärin paikkoihin, ja poistat useamman puhdistuskierroksen tarpeen.

Kaava A: Heitä lumi vasemmalle tai oikealle, ulospäin alueen keskipisteestä.

Kaava B: Aloita alueen reunasta ja liiku edestakaisin heittäen lumen puhdistamattomalle alueelle.

Milloin poistan lumen?

Poista lumi mahdollisimman nopeasti lumisateen jälkeen. Mitä pidempään



odotat, sen tiheämmäksi lumi pakkautuu, jolloin lumi saattaa jäätyä ja puhdistus hankaloituu.


Tukokset


Kone saattaa tukkeutua käytön aikana. Jos kone tukkeutuu, pysäytä se ja irrota sähköjohto pistorasiasta. Tarkista kone ja puhdista se. Siirrä kone tarvittaessa sisätiloihin, jotta siihen kertynyt jää ja lumi sulaa pois. Älä yritä käyttää konetta, jos se on jäänyt tai tukkeutunut.

Pidä käytön jälkeen konetta käynnissä muutaman minuutin ajan estääksesi jään muodostumisen liikkuviin osiin. Sammuta tämän jälkeen kone, irrota pistotulppa jatkojohdosta ja jatkojohto pistorasiasta ja pyyhi jää ja lumi koneesta ennen varastointia.

HOITO JA YLLÄPITO

Tämä lumilinko on mekaaninen, moottoroitu sähkötyökalu, joka vaatii säännöllistä hoitoa ja ylläpitoa. Noudattamalla alla olevia hoito-ohjeita varmistat koneen toimivuuden vuosien ajan.

 **VAROITUS!** Irrota kone sähköverkosta ja lue ohjeet huolellisesti ennen minkään puhdistus-, huolto- tai korjaustoimenpiteen aloittamista. Käytä sopivia asusteita ja työskentelyhanskoja kaikissa tilanteissa, joissa kädet ovat vaarassa

 **VAROITUS!** Käyttöturvallisuuden kannalta on tärkeää, että rikkoutuneet osat vaihdetaan uusiin, eikä niitä korjata. Käytä ainoastaan alkuperäisiä varaosia: ei-alkuperäisten tai huonosti asennettujen varaosien käyttäminen vaarantaa koneen turvallisuuden ja voi aiheuttaa onnettomuuksia tai henkilövahinkoja. Valmistajalla ei ole minkäänlaista vastuuta tällaisissa tapauksissa.

YLEISTÄ TIETOA KONEEN HOIDOSTA

Pitämällä koneen puhtaana pidennät sen elinikää. Puhdista kone aina käytön jälkeen ja tarkista kaikki liikkuvat osat ja pultit ja mutterit säännöllisesti. Puhdista kone erityisen huolellisesti ennen sen varastointia lumikauden lopussa.

- Suosittelemme koneen huollattamista valtuutetussa huoltopisteessä tarpeen mukaan.

VAURIOIDEN VÄLTÄMINEN

Jos koneeseen päätyy työn aikana paljon siihen kuulumatonta roskaa, kuten kiviä ja oksia, pysäytä kone ja tarkista se mahdollisten vaurioiden varalta. Vauriot on korjattava välittömästi ennen kuin konetta käytetään. Älä koskaan työskentele rikkonaisella koneella.

- Anna koneen käydä tyhjäkäynnillä minuutin ennen käyttöä, jotta moottori lämpenee. Anna koneen myös käydä tyhjäkäynnillä muutaman minuutin käytön jälkeen, jotta siihen kertynyt lumi ja kosteus haihtuu.
- Sammuta aina kone, kun pidät tauon tai jos huomiosi kiinnittyy muualle sekä siirtyessäsi toiseen paikkaan.

- Älä ylikuormita konetta pakottamalla sitä liian nopeasti liian paksuun ja tiheään lumeen. Jos lumi on kovasti pakkautunutta tai tiheää, möyhennä sitä ensin lapiolla.
- Jos törmäät johonkin esineeseen, esimerkiksi lumen alla olevaan puunkantoon, sammuta kone välittömästi ja tarkista vaurioiden varalta.
- Jos koet että kone tärisee tai äänтелеe epätavallisella tavalla, lopeta käyttö ja selvitä ongelman aiheuttaja. Ota tarvittaessa yhteyttä huoltoon.
- Vältä myös helpommin vaurioilta, jos pidät hyvää huolta koneestasi. Puhdista kone säännöllisesti ja poista aina koneeseen pakkautunut lumi ja jää. Siirrä kone tarvittaessa sisätiloihin, kuten lämmitettyyn autotalliin.

SÄILYTYS

Konetta on säilytettävä sateelta suojatussa paikassa, kuten vajassa tai autotallissa. Huolehdi siitä, ettei koneeseen kertynyt lumi ja vesi pääse jäätymään. Varmista, etteivät lapset tai eläimet pääse käsiksi koneeseen.

Konetta ei saa säilyttää siten, että virtajohto on liitetty pistorasiaan.

Kun konetta varastoidaan yli 30 vuorokautta:

1. Puhdista lumilinko huolellisesti.
2. Tarkista lumilinko vaurioiden varalta ja korjaa mahdolliset vauriot.
3. Jos maalipinta on vahingoittunut, tulee se korjata ruostumisen estämiseksi.
4. Suojaa metallipinnat ruostumisenestoaineella.

KULJETUS

Jos haluat siirtää konetta lyhyen matkan, kallista sitä hiukan taakse, jotta se liikkuu pelkästään pyörien varassa ja työnnä haluttuun paikkaan ilman että lumikierukka pyörii.

Ennen kuin konetta kuljetetaan ajoneuvolla, anna sen jäähtyä. Konetta on kuljetettava vaakatasossa ja se on kiinnitettävä turvallisesti, jotta se ei liiku kuljetuksen aikana.

KONEEN PUHDISTAMINEN

- **VAROITUS!** Irrota kone sähköverkosta ennen puhdistamista.
- Kone on puhdistettava joka käyttökerran jälkeen sekä kauden lopussa ennen varastointia. Anna koneen kuitenkin jäähtyä ennen puhdistusta.
- Puhdista helposti irtoava lumi pois harjalla.
- Anna koneen tarvittaessa seistä lämpimässä tilassa, jotta loput lumet ja jäät sulavat pois.
- Puhdista kone kuivalla harjalla tai rätillä. Hankaliin kohtiin kertyneen lian voi poistaa paineilmalla. Älä käytä vettä tai puhdistusaineita näiden osien puhdistamiseen.
- Linkopesän voi puhdistaa kostealla rätillä tai harjalla. Puhdista linkopesä, lumikierukka ja poistoputki erityisen huolellisesti.
- Anna koneen kuivua kunnolla. Jos konetta säilytetään ulko-varastossa, voi siihen jäänyt vesi jäätyä ja aiheuttaa vaurioita.

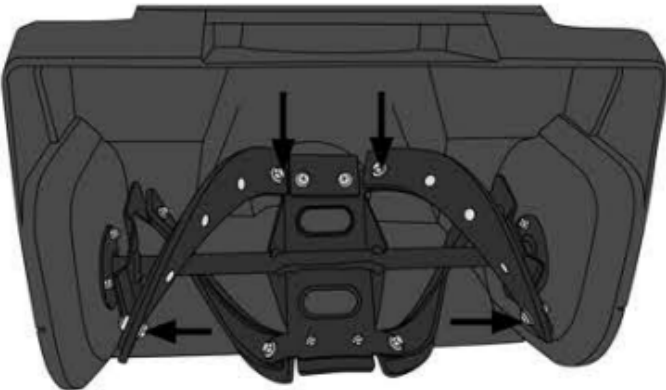
VOITELU

- Liikkuvia osia ei tarvitse voidella. Kaikki laakerit ovat umpinaisia ja tehtaalla voideltuja.

LUMIKIERUKAN VAIHTO

Lumikierukka on kuluva osa, ja se on vaihdettava kun se on kulunut riittävästi, tai jos se on vaurioitunut. Tarkista lumikierukka joka käytön jälkeen vaurioiden ja kulumisen varalta.

1. Irrota koneen pistotulppa jatkojohdosta ja aseta lumilinko tasaiselle alustalle.
2. Avaa lumikierukan pultit ja mutterit ja poista terät.

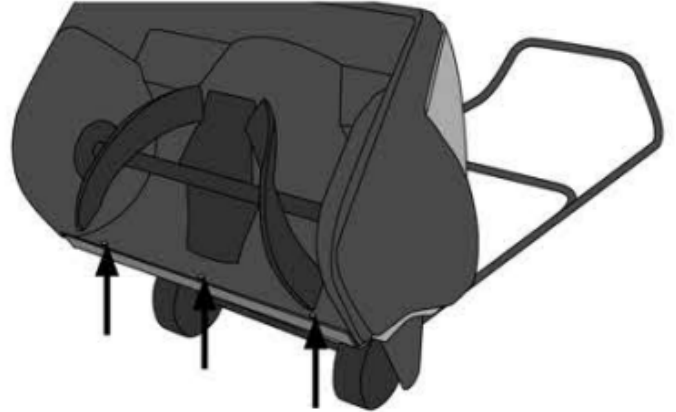


3. Aseta uudet terät paikoilleen ja kiinnitä ne pultteilla ja muttereilla. Varmista, että pultit ovat kiristetty kunnolla

LINKOPESÄN KAAVINRAUDAN VAIHTO

Linkopesän kaavinrauta kuluu myös käytössä. Kaavinrauta on vaihdettava jos se on kulunut liikaa.

1. Irrota koneen pistotulppa jatkojohdosta ja aseta lumilinko tasaiselle alustalle.
2. Käännä lumilinko siten, että työntöaisa on maassa.
3. Irrota ruuvit jotka kiinnittävät kaavinraudan linkopesään ja poista kaavinrauta.

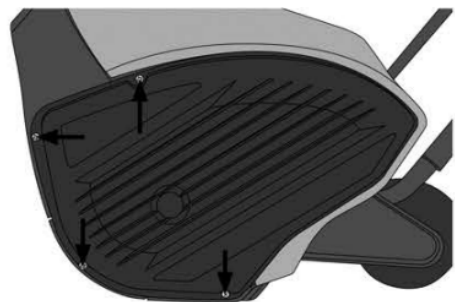


4. Asenna uusi kaavinrauta paikalleen ja kiinnitä se.
5. Säädä kaavinrauta, jättäen noin 5 mm maa-varaa. Varmista että kaavinrauta on kiinnitetty samalle korkeudelle koko matkaltaan.

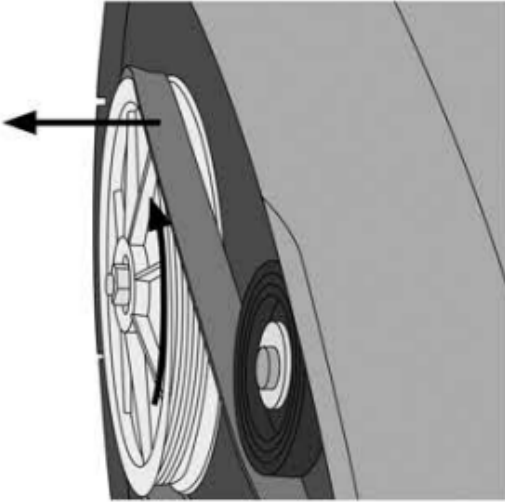
VETOHIHNNAN VAIHTO

Jos koneen käynnissä on ongelmia, on hyvä tarkistaa vetohihnan kunto. Kulunut vetohihna pitää vaihtaa pikimmiten.

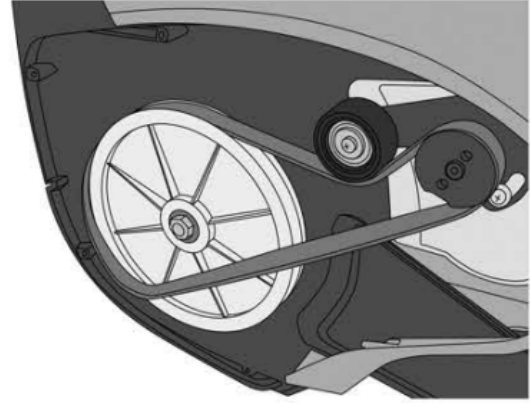
1. Irrota koneen pistotulppa jatkojohdosta ja aseta lumilinko tasaiselle alustalle.
2. Irrota koneen vasemmalla puolella olevan vetohihnan kannen neljä ruuvia ja poista kansi.



3. Nosta hihnan kiristinpyörä ylös ja poista veto-
hihna hihnapyörästä.



4. Asenna uusi vetohihna paikalleen kuvan mu-
kaisella tavalla, kääntäen hihnapyörää käsin
kunnes hihna asettuu kunnolla uraan.



5. Aseta kansi paikalleen ja kiinnitä se neljällä
ruuvilla.

VIANETSINTÄ

Monet ongelmat, joihin saatat törmätä tätä konetta käyttäessäsi, voivat olla hyvinkin helposti ratkais-
tavissa. Jos näistä ohjeista ei ole apua tai jos et ole varma pystytkö itse ratkaisemaan ongelmaa, ota
yhteyttä jälleenmyyjään tai valtuutettuun huoltoyhtiöön. Vain valtuutettu huoltoyhtiö saa tehdä konee-
seen kohdistuvia korjaustöitä.

Ongelma	Mahdollinen syy	Korjaustoimenpide
Moottori ei käynnisty	Koneen sähköjohto ei kytketty pistorasiaan.	Kytke sähköjohto pistorasiaan.
	Ei sähköä.	Tarkista, että pistorasia toimii.
	Sähköjohto tai jatkojohto viallinen.	Tarkista johdot vaurioiden varal- ta. Kokeile toista jatkojohtoa. Jos koneen kiinteä sähköjohto on viallinen, on se vietävä huoltoon vaihdettavaksi.
Lumikierukka ei pyöri	Kytkinvipua ei ole puristettu kiinni työntöaisaan.	Kytkinvipua on puristettava työntö- aisaan koko sen ajan kun konetta käytetään, aina käynnistyksestä alkaen.
	Lumikierukassa tukos	Poista tukos, tarkista ja puhdista lumikierukka.
	Lumikierukan vetohihna löys- tynyt tai irronnut	Vaihda hihna tai vie kone huoltoon.
Lumenpoisto riittämätön tai kone ei heitä lunta	Lumikierukan vetohihna rikki	Vaihda hihna tai vie kone huoltoon.
	Lumenpoistomekanismissa tukos	Puhdista lumenpoistomekanismi ja poista tukos
	Lumikierukka ei pyöri	Tarkista syöttömekanismi.

TEKNISK INFORMATION

Märke och modell	STATT Avalanche S2000 snöslunga, eldriven
Spänning	AC 230 V / 50 Hz
Ineffekt	1800 W
Uppmätt ljudeffektnivå	L_{WA} : 99 dB(A), L_{pA} : 87,8 dB(A), K=3 dB(A)
Garanterad ljudeffektnivå	L_{WA} : 100 dB(A), L_{pA} : 88 dB(A), K=3 dB(A)
Vibration	2,4 m/s ² , K=1,5m/s ²
Kapacitet	Max. 200 m ² /h
Varvtal	n_0 = 2100/min
Skyddsklass	II
IP-klass	IPX4
Största kastavstånd	10 m
Justering av kastriktning	180°
Justering av utkastets vinkel	60°
Snöskruvens kåpas bredd och höjd	457 mm / 250 mm
Vikt	14,2 kg
Tillverkningsland	Kina
Tillverkare	Zhejiang Dobest Power Tools Co.,Ltd No.9 Huacheng West Road,Chengxi New zone, Yongkang 321300, Zhejiang, China



Produkten får inte kasseras med hushållsavfall, utan bör levereras till en avfallssorteringsstation som kan behandla elektroniskt avfall eller till en elektronikhandel för återvinning. Du får mera information av din återförsäljare eller ditt lokala avfallshanteringsbolag.

Verkkokauppa.com Oyj
Stillahavsgatan 11
00220 Helsingfors

Verkkokauppa.com kundtjänst:
<https://asiakaspalvelu.verkkokauppa.com>

SÄKERHETSMARKERINGARNA OCH DESS BETYDELSER

På apparaten och i denna bruksanvisning kan du finna säkerhets- och varningsmarkeringar enligt exemplen nedan. Studera apparatens markeringar och läs igenom bruksanvisningen noggrant innan du tar apparaten i bruk.



Läs dessa instruktioner noggrant före användning och följ säkerhetsanvisningarna särskilt noga.



Använd skyddsglasögon.



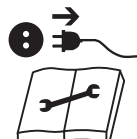
Allmän säkerhetsvarning. Användning kräver specialkunskap.



Använd hörselskydd.



Skyddsisolerad elektrisk apparat.



Stanna apparaten och koppla loss strömsladden från vägguttaget före service, justeringar eller underhåll. Koppla omedelbart loss strömsladden från vägguttaget om strömsladden skadas. För apparaten till service.



Håll barn och djur på avstånd från apparaten.



STOP

Låt apparaten stanna helt före service, justeringar eller andra ingrepp. Stanna alltid maskineriet före service och underhåll och om apparatens blockerats.



Se upp för föremål som kan slungas. Håll obehöriga personer på avstånd.



Fara för kroppsskada! Håll kroppsdelar, kläder och annat lösöre borta från apparatens maskineri.



Apparaten är spänningsförande. Fara för elstöt!



Fara för lemlästning. Håll händer och andra kroppsdelar borta från rörliga delar.

SÄKERHETSINSTRUKTIONER

APPARATENS ANVÄNDNINGSSÄNDAMÅL

Denna snöslunga är avsedd för att rensa bort lös snö från gårdar och vägar för privat bruk. Arbetsområdet ska vara helt fri från alla föremål som möjligtvis kan orsaka skador. Apparaten ska endast användas enligt denna bruksanvisning.

Användning i motstridighet med bruksanvisningen kan orsaka farosituationer och skador som uppstår p.g.a. felaktig användning leder till att garantin upphävs. Tillverkaren eller återförsäljaren är inte ansvariga för personskador eller skador på egendom som uppstår p.g.a. användning som strider mot bruksanvisningen eller av modifiering av ap-

paraten. Apparaten användare är ansvariga för rätt användning av apparaten och för arbetsområdets säkerhet.

Snöslungan ska endast användas för att avlägsna lös snö! Snöslungan får inte användas på tak!

ALLMÄNNA SÄKERHETSANVISNINGAR

- Denna maskin kan fel använd leda till amputering av händer eller fötter. Maskinen kan kasta föremål. Underlåtelse att följa säkerhetsinstruktionerna kan leda till allvarliga kroppsskador.

LÄR DIG ANVÄNDA MASKINEN

- Läs och förstå alla instruktioner som finns på maskinen och i bruksanvisningen innan du använder maskinen. Följ alltid instruktionerna. Bekanta dig omsorgsfullt med maskinens styrordningar och säker användning av maskinen. Var medveten om hur du stannar maskinen regelrätt och snabbt.
- Låt aldrig barn använda maskinen. Låt inte vuxna personer använda maskinen utan att de har grundligt instruerats i dess säkra användning.
- Håll utomstående personer, särskilt små barn, på avstånd från arbetsområdet.
- Se till att du inte halkar eller faller medan du använder maskinen, särskilt då du backar.

FÖRBEREDNING

- Inspektera arbetsområdet noggrant och avlägsna allt lösöre, såsom leksaker, mattor, verktyg, stenar, snören och sladdar samt skräp innan du börjar arbeta.
- Se till att kopplingsspaken är befriad innan du startar motorn.
- Använd inte maskinen om du inte klär dig i ändamålsenliga vinterkläder. Undvik löst sittande kläder då de kan trassla in sig i maskinens rörliga delar. Använd arbetsskor för vinterbruk med halkskydd.
- Använd alltid skyddsglasögon eller ett skyddsvisor medan du använder maskinen, eller då du utför justeringar eller underhåll. På så vis skyddar du ögonen ifall föremål slungas ur maskinen.
- Använd apparaten endast på ett underlag där det inte finns en risk för att främmande föremål kastas. Om apparaten exempelvis används på en grusväg, kan stenar slungas mycket långt bort, och apparatens snöskruv och andra mekanismer kan ta skada.
- Försök aldrig utföra justeringar på maskinen medan den är i gång, ifall det inte direkt instrueras i denna bruksanvisning.

ELEKTRISK SÄKERHET

Anslut aldrig en söndrig eller skadad strömsladd till ett vägguttag, och vidrör inte sladdens skadade ställe innan sladden har kopplats loss från vägguttaget. Se till att sladden inte kommer i kontakt med snöslungans rörliga delar.

- Använd ett pålitligt vägguttag.

- Innan du använder apparaten, kontrollera strömsladden och vägguttaget för skador och se till att apparaten i sin helhet fungerar pålitligt och säkert.
- Nätspänningen på användningsstället ska motsvara den nätspänning som nämns i de tekniska specifikationerna, avvikande inspänning får inte användas.
- En skadad strömsladd bör repareras eller bytas av ett certifierat servicebolag eller återförsäljaren.

⚠ **VARNING!** SKARVSLADD:

- Använd endast en isolerad skarvsladd som lämpar sig för utomhusbruk. Kontrollera att sladden är hel före användning. Skarvsladdens minimitvärnsnittsytta är 1,5 mm². Om du använder en lång skarvsladd (över 10 m) rekommenderar vi en sladd vars tvärsnittsytta är 2.5 mm². Använd inte en skarvsladd som är över 45 meter lång.
 - Skarvsladden får inte användas spolad.
 - Vi rekommenderar att maskinen ansluts till ett fullt fungerande jordat utomhusvägguttag som är skyddat med en 30 mA jordfelsbrytare.
- ### ⚠ **VARNING!** Se till att alla skarvar är fullständigt torra och att det inte kommer fukt i skarvarna vid användning. Lyft skarvarna ovanför marken. Vidrör aldrig skarvarna eller apparaten med fuktiga händer.
- Var medveten om elsladden då du använder snöslungan. Akta så att du inte snubblar på elsladden och håll den borta från snöskruven.
 - Nätsladden eller stickkontakten får inte modifieras på något sätt.

ELMOTORNS SPECIELLA SÄKERHETSINSTRUKTIONER

- Denna snöslunga får sin drivkraft av en inbyggd elmotor. Då du använder snöslungan, ta de allmänna bruks- och underhållsanvisningarna samt förordningarna angående elverktyg i beaktande.
- Motorn eller maskineriet får inte modifieras eller trimmas på något sätt. Använd endast reservdelar som tillverkaren har godkänt.
- Läs bruks- och säkerhetsanvisningarna noggrant innan du startar apparaten. Försummelse av instruktionerna kan leda till allvarlig skada eller döden.
- Endast en tillräckligt informerad person får använda apparaten. Endast ett certifierat servicebolag får utföra reparationer på apparaten.

ANVÄNDNING

- Håll händer och fötter och andra obehöriga föremål borta från apparatens rörliga delar eller delar som blir varma vid användning. Håll andra människor och djur borta från utkastets kastzon.
 - Var mycket försiktig då du korsar en grusväg eller -stig. Var medveten om riskfaktorer och var särskilt försiktig då du använder maskinen i närheten av allmänna gångvägar.
 - Om du stöter på ett främmande föremål, stäng av maskinen och koppla stickkontakten från vägguttaget. Inspektera maskinen grundligt för skador och reparera eventuella skador innan maskinen åter startas och används.
 - Om maskinen vibrerar onormalt, stanna motorn och red ut problemet. Vibration kan ofta vara ett tecken på problem.
 - **OBS!** Stanna motorn innan du avlägsnar dig från maskinens styranordning eller släpper tag på maskinen, innan du reder ut blockage i snöskruvens kåpa eller utkastet samt innan du reparerar, justerar eller inspekterar maskinen.
 - Använd inte maskinen inomhus.
 - Var särskilt försiktig då du använder maskinen i en backe.
 - Använd inte maskinen i backar med en lutning på över 20°.
 - Maskinen får inte användas på tak.
 - Maskinen får användas endast då den är fullt monterad och då dess skyddsanordningar är monterade och i funktion.
 - Säkerhets- och skyddsanordningar får inte tas ur bruk.
 - Lyft eller bär aldrig maskinen medan motorn är i gång.
 - Rikta aldrig snöutkastet mot andra människor, eller mot ställen där snön kan orsaka skador på egendom. Håll barn och övriga utomstående på avstånd.
 - Överbelasta inte maskinen genom att tvinga den.
 - Transportera inte maskinen med alltför hög hastighet på halt underlag. Se upp bakomdig och var försiktig då du backar.
- ⚠ **WARNING!** Den rensade ytan är hal – halkningsrisk.
- Stäng av maskinen och koppla loss stickkontakten från vägguttaget när maskinen ska transporteras eller läggas i förvar.
 - Använd endast tillbehör och tilläggsapparatur

som är godkända av tillverkaren.

- Använd aldrig maskinen ifall arbetsområdet inte är väl upplyst eller vid dålig sikt. Se till att du har bra fotfäste och håll stadigt i handtaget. Skuffa apparaten med gånghastighet, spring inte.
- Vidrör inte maskineriet när det är hett.
- Snöslungan får inte användas för att transportera föremål eller personer.
- Använd inte snöslungan i närheten av lättantändliga ämnen eller gaser. Maskinen kan alstra gnistor vid start och användning och kan således antända gaser eller damm.
- Använd inte maskinen ifall den inte startar eller stannar pålitligt.

BLOCKERINGAR

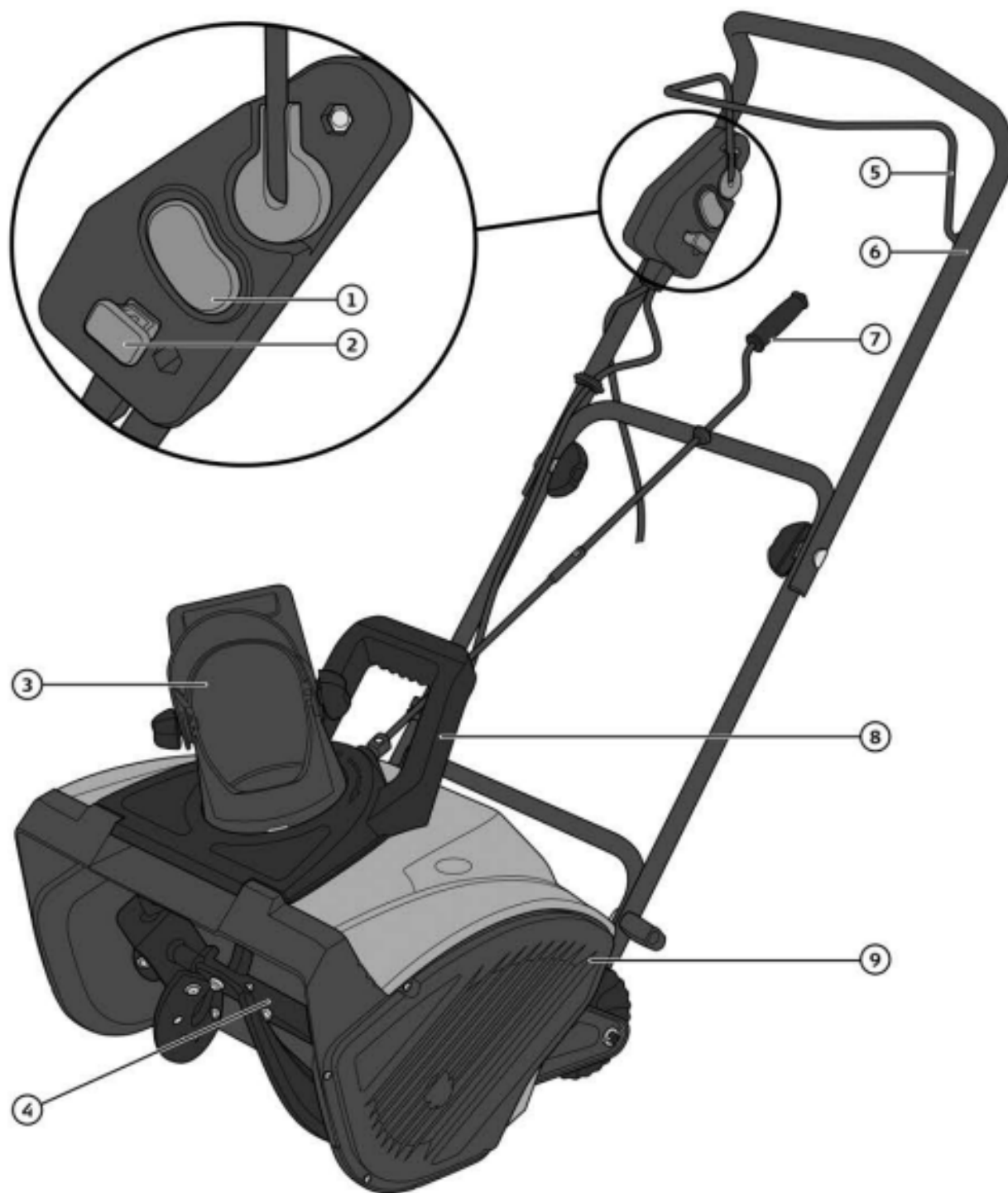
- En av de vanligaste orsakerna till skador vid användning av snöslungor är att händer hamnar i kontakt med utkastets fläkthjul eller snöskruvens kåpa. Försök aldrig avlägsna blockeringar med din hand.
- För att avlägsna blockeringar:
 1. STÄNG AV MASKINEN! Koppla loss tändstiftets ledning.
 2. Vänta 10 s tills maskineriet har stannat helt.
 3. Använd alltid ett verktyg med långt skaft då du avlägsnar blockeringar. Använd aldrig handen.

SKÖTSEL OCH FÖRVARING

- Kontrollera alla bultar regelbundet och se till att de är väl spända och att maskinen är i användningssäkert tillstånd.
- Låt maskinen svalna innan den förvaras i ett slutet utrymme.
- Förvara maskinen utom räckhåll för barn och husdjur. Maskinen ska skyddas mot regn då den förvaras.
- Läs de viktiga instruktionerna gällande förvaring om maskinen ska förvaras i en längre tid.
- Underhåll och vid behov förnya säkerhetsmärkningarna.
- Låt maskinen gå på tomgång i någon minut efter att du har rensat bort snö så att snöskruven, snöskruvens kåpa och utkastet inte fryser.
- När du rengör, reparerar eller inspekterar snöslungan, stanna motorn och se till att snöskruven och övriga rörliga delar har stannat helt. Koppla loss stickkontakten från vägguttaget eller från skarvsladden för att garantera att maskinen inte kan starta av misstag.

SNÖSLUNGANS DELAR

Läs dessa bruks- och säkerhetsanvisningar innan du använder snöslungan. Jämför bilderna med din egen apparat för att bekanta dig med kontrollenheternas och delarnas lägen.



1. Startknapp
2. Tändningsnyckel och tändningslås
3. Utkast
4. Snöskruv
5. Kopplingsspak

6. Handtag
7. Utkastets vev
8. Bärhandtag
9. Drivremmens lock

IBRUKTAGNING

ÖPPNA FÖRPACKNINGEN

Denna produkt levereras i delar p.g.a. transport och den utrymmessmåla förpackningen, och apparaten kräver därför ihopsättning.

Kontrollera att förpackningen är hel. Om förpackningen har kantstöts vid transport, rekommenderar vi att alla delar kontrolleras noggrant. Kontakta din återförsäljare i osäkra fall. Ta försiktigt ut alla delar ur förpackningen och kontrollera att alla delar finns med, och att de är hela.

Kasta inte bort förpackningen innan du är säker på att apparaten fungerar normalt.

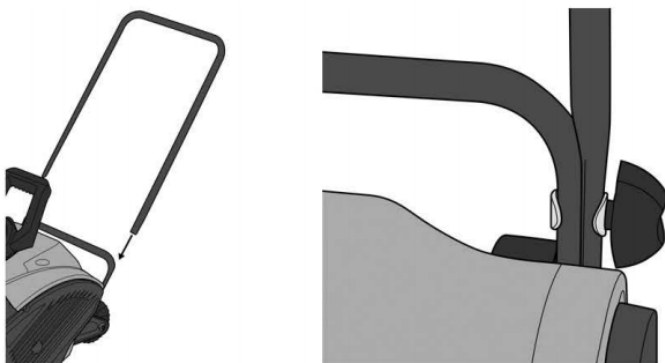
PRODUKTFÖRPACKNINGENS INNEHÅLL

- Elektrisk snöslunga
- Handtagssats
- Utkastets spak
- Utkastets deflektor
- Bruksanvisning

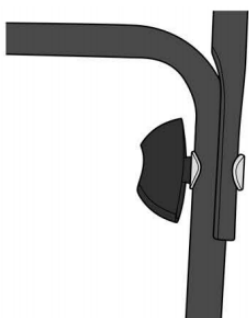
MONTERA SNÖSLUNGAN

Handtaget

1. Ta loss spännmuttrarna, bultarna och brickorna från handtagets båda delar ifall de är fästa inför transport.
2. Fäst handtagets nedre del till maskinen med bultar, brickor och spänningsmuttrar. Se till att muttrarna är väl åtdragna. Spänningsmuttrarna ska ligga på handtagets utsida.



3. Lägg handtagets övre del på den nedre delen och fäst dem med bultar, brickor och spänningsmuttrar. Spänningsmuttrarna ska ligga på insidan av handtaget.

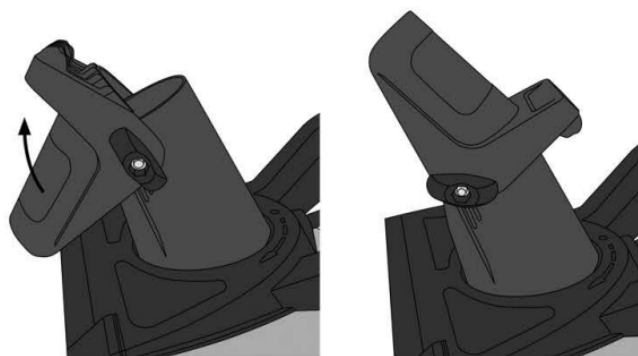


4. Fäst strömsladden på handtagets högra sida med två buntband.

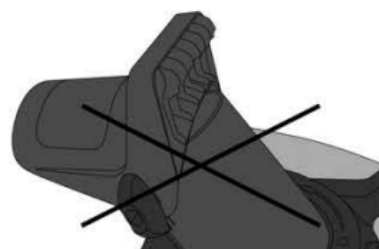


Utkastet

1. Lossa på utkastets deflektors spänningsmuttrar så att du kan lyfta deflektorn till upprätt läge.
2. Ställ in deflektorn i önskat läge och spänn muttrarna.



Obs! Se till att det inte uppstår glapp mellan utkastet och deflektorn!

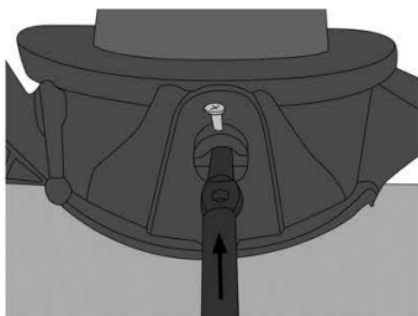


Utkastets vev

1. Föreana utkastets vevs halvor och fäst dem med muttrar och bultar.



2. Skjut vevens nedre del in i anslutningen på utkastet och dra åt.



3. Träd öglan i vevens övre ända genom hålet i handtagets nedre del och fäst med en mutter.

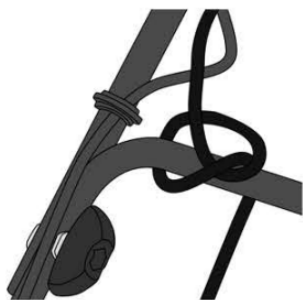


ANVÄNDNING

START OCH AVSTÄNGNING

Kontrollera innan du startar snöslungan att snöskruven inte vidrör någon yta eller något föremål. Kontrollera att maskinen är på alla sätt hel och funktionsduglig.

Bind skarvsladden löst runt handtagets nedre del för att skapa ett dragskydd.

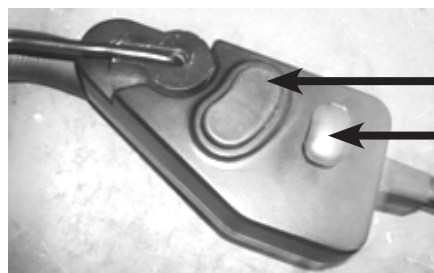


Anslut snöslungans stickkontakt till en skarvsladd som lämpar sig för utomhusbruk och skarvsladden till ett passligt utomhusvägguttag. Se till att sladden inte kommer i vägen för maskinen.

Se till att kopplingsspaken är frisläppt så att snöskruven inte startar självmant.

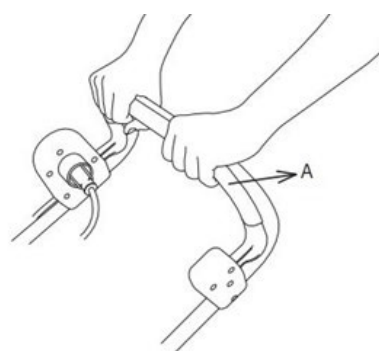
Lägg tändningsnyckeln i tändningslåset [2] och tryck den helt i botten.

Håll startknappen [1] intryckt och kläm kopplingspaken [5] mot handtaget. Snöskruven startar.



Startknapp

Tändningsnyckel



Du kan släppa startknappen när maskinen har startat. Håll kopplingsspaken tryckt mot handtaget hela tiden medan du använder maskinen.

Stäng av maskinen genom att släppa kopplingsspaken [5].

ANVÄNDNINGSTIPS

Var alltid försiktig då du använder apparaten. Försäkra arbetsområdets säkerhet genom att eliminera riskfaktorer, såsom lösöre, som kan orsaka blockeringar eller slungas iväg, och håll utomstående personer på säkert avstånd.

Kontrollera att apparaten är hel och spänn alla skruvar och muttrar. Rikta utkastet så att apparaten kastar snön i en säker riktning, bort från andra människor, hus och allmänna trafikleder. Använd utkastets vev [7] för att rikta utkastet och se till att ställa in utkastets deflektor [3] på lämplig vinkel enligt önskad kastlängd. Koppla loss maskinen från elnätverket innan du börjar justera deflektorns ställning.

Försök om möjligt att kasta snön medvind. Då du bearbetar ett större område, röj i raka remsor som delvis täcker varandra. Skuffa apparaten lugnt, tillräckligt långsamt för att röja en remsa med ett svep.

Börja röja i närheten av vägguttaget och bearbeta området utåt.

Användning i backar

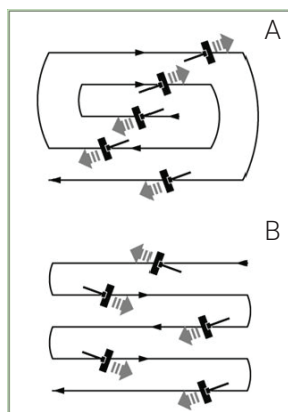
Var varse om att apparaten kan stjälpas om du använder den i en backe eller om du skuffar upp den på ihoppackad snö. Skuffa alltid apparaten upp och ned för backen, aldrig sidledes längs med backen för att undvika att apparaten stjälpas. Använd inte apparaten i backar över 20°.

Stora områden

Då du bearbetar stora områden är det en god idé att arbeta enligt ett mönster. På så vis undviker du att snön hamnar på fel ställen, och du behöver inte utföra flera röjningsomgångar.

Mönster A: Kasta snön till vänster eller höger, utåt från områdets mitt.

Mönster B: Börja i kanten av området och rör dig fram och tillbaka så att snön kastas på det ännu öröjda området.



När ska jag röja bort snön?

Röj bort snön så snabbt som möjligt efter att det

har snöat. Ju längre du väntar, desto tätare packas snön, varvid snön kan frysa till is och rengöringen försvåras.


Blockeringar


Apparaten kan blockeras vid användning. Om apparaten blockeras, stanna den och koppla loss strömsladden från vägguttaget. Inspektera apparaten och rengör den. Flytta apparaten vid behov inomhus så att ansamlad is och snö smälter bort. Försök inte använda apparaten om den har frusit eller blockerats.

Håll apparaten i gång några minuter efter användning för att undvika att det bildas is i rörliga delar. Stäng därefter av apparaten, koppla loss strömsladden från vägguttaget och torka bort snön och isen från apparaten före du placerar den i förvar.

SKÖTSEL OCH UNDERHÅLL

Denna snöslunga är ett mekaniskt, motoriserat elverktyg, som kräver regelbunden skötsel och underhåll. Genom att följa skötselinstruktionerna nedan, garanterar du att apparaten fungerar i flera år framåt.

 **WARNING!** Koppla loss maskinen från elnätverket och läs instruktionerna noggrant innan du påbörjar rengöring, service eller reparationer. Använd passliga kläder och arbetshandskar vid alla tillfällen då händerna kan bli utsatta för fara

 **WARNING!** Med tanke på användningssäkerhet är det viktigt att trasiga delar byts ut och inte repareras. Använd endast ursprungliga reservdelar: användning av icke-originaldelar och/eller dåligt installerade reservdelar äventyrar maskinens säkerhet och kan orsaka olyckor eller personskador. Tillverkaren är inte ansvarig i dessa fall.

ALLMÄNT OM APPARATENS SKÖTSEL

Genom att hålla apparaten ren förlänger du dess livstid. Rengör alltid apparaten efter användning, och kontrollera alla rörliga delar och bultar och muttrar regelbundet. Rengör apparaten särskilt noga före den placeras i långtidsförvar i slutet av snösäsongen.

- Vi rekommenderar att apparaten servas av ett certifierat servicebolag vid behov.

UNDVIKA SKADOR

Om det ansamlas mycket obehörigt skräp i apparaten vid användning, liksom stenar och kvistar, stanna apparaten och kontrollera den för möjliga skador. Alla skador bör repareras innan apparaten används. Arbeta aldrig med en defekt apparat.

- Låt apparaten gå på tomgång i en minut innan du börjar arbeta, så att motorn blir varm. Låt apparaten även gå på tomgång några minuter efter användning, så att ansamlad snö och fukt avdunstar.
- Stäng alltid av apparaten om du håller en paus eller om din uppmärksamhet fångas, samt då du flyttar dig till ett annat ställe.

- Överbelasta inte apparaten genom att tvinga den för snabbt i för tjock och tät snö. Om snön är för hårt packad eller tät, luckra upp den med en spade.
- Om du stöter på ett föremål, exempelvis en trädstubbe som är gömd under snön, stäng genast av apparaten och kontrollera den för skador.
- Om du upplever att apparaten vibrerar på ovanligt vis eller för ovanliga ljud, sluta använda apparaten och red ut problemets orsak. Kontakta vid behov service.
- Du undviker även lättare skador om du tar väl hand om apparaten. Rengör apparaten regelbundet och avlägsna alltid den snö och is som packas i apparaten, vid behov genom att föra apparaten inomhus, t.ex. i ett uppvärmt garage.

FÖRVARING

Apparaten bör förvaras på ett regnskyddat ställe, såsom ett skjul eller garage. Se till att ansamlad snö och vatten inte kommer åt att frysa. Se till att barn eller djur inte kommer åt maskinen.

Apparaten får inte förvaras med stickkontakten ansluten till ett vägguttag.

När maskinen förvaras i över 30 dagar:

1. Rengör snöslungan ordentligt.
2. Inspektera snöslungan för skador och reparera eventuella skador.
3. Om den målade ytan har skadats ska den repareras för att förebygga rost.
4. Skydda metalldelar med rostförebyggande ämne.

TRANSPORT

Om du vill transportera apparaten en kort bit, luta den bakåt så att den står sig endast på hjulen och skuffa den till det önskade stället utan att snöskruven rör på sig.

Innan apparaten transporteras med ett fordon, låt den svalna. Apparaten bör transporteras i vågrätt lede och fästas säkert så att den inte rör på sig vid transport.

RENGÖRING

- **VARNING!** Koppla loss maskinen från elnätverket innan du rengör den.
- Maskinen ska rengöras efter varje användning samt i slutet av säsongen innan maskinen placeras i förvaring. Låt maskinen svalna innan du rengör den.
- Putsa bort snö med en borste.
- Låt apparaten vid behov stå i ett uppvärmt utrymme så att resten av snön och isen smälter bort.
- Rengör apparaten med en torr borste eller trasa. Smuts som ansamlats på krångliga ställen kan lossas med tryckluft. Använd inte vatten eller rengöringsämnen för att rengöra dessa delar.
- Kåpan kan rengöras med en fuktig trasa eller borste. Rengör kåpan, snöskruven och utkastet särskilt noggrant.
- Låt apparaten torka ordentligt. Om apparaten förvaras i ett utomhus skjul, kan ansamlat vatten frysa och orsaka skador.

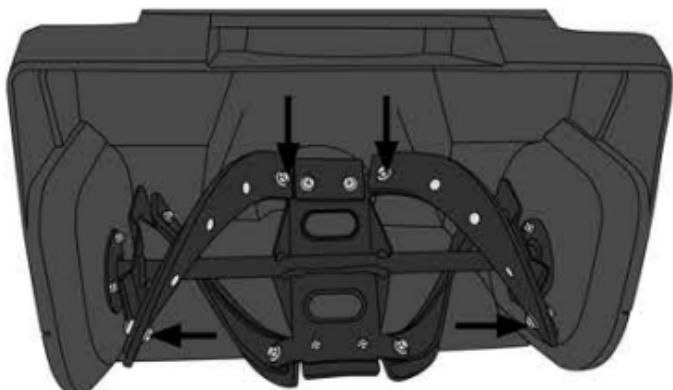
SMÖRJNING

- Rörliga delar behöver inte smörjas. Alla kullager är slutna och fabriksmorda.

BYTE AV SNÖSKRUVEN

Snöskruven slits vid användning och ska bytas när den har slitits tillräckligt mycket, eller om den har tagit skada. Inspektera snöskruven efter varje användning för skador och slitage.

1. Koppla loss maskinens stickkontakt från skarvsladden och ställ maskinen på ett jämnt underlag.
2. Skruva upp snöskruvens bultar och muttrar och ta loss bladen.

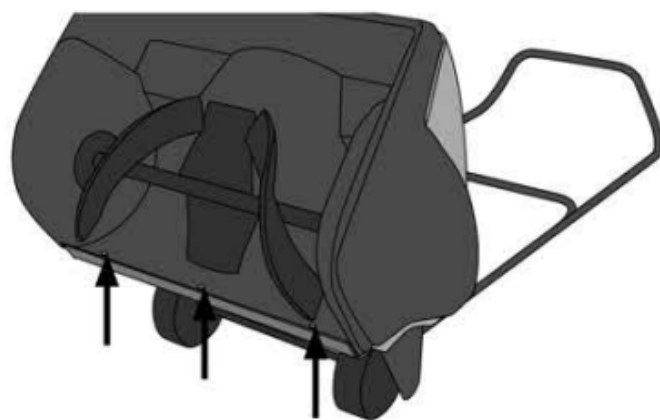


3. Lägg nya blad på plats och fäst dem med bultarna och muttrarna. Se till att bultarna har dragits åt ordentligt.

BYTE AV KÅPANS SKRAPARBLAD

Kåpans skraparblad slits vid användning. Skraparbladet bör bytas om det slits för mycket.

1. Koppla loss maskinens stickkontakt från skarvsladden och ställ maskinen på ett jämnt underlag.
2. Stjälp snöslungan så att handtaget ligger på marken.
3. Lossa skraparbladets skruvar och ta loss skraparbladet.

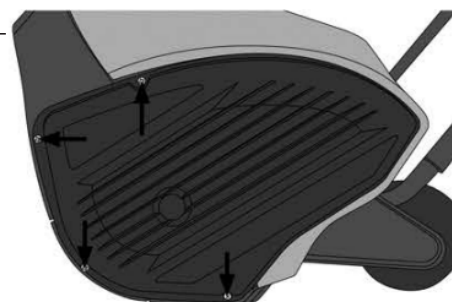


4. Montera ett nytt skraparblad och fäst det med skruvarna.
5. Justera skraparbladet så att det ligger ca. 5 mm ovanför marken. Kontrollera att skraparbladet ligger på samma höjd längs med hela bladet.

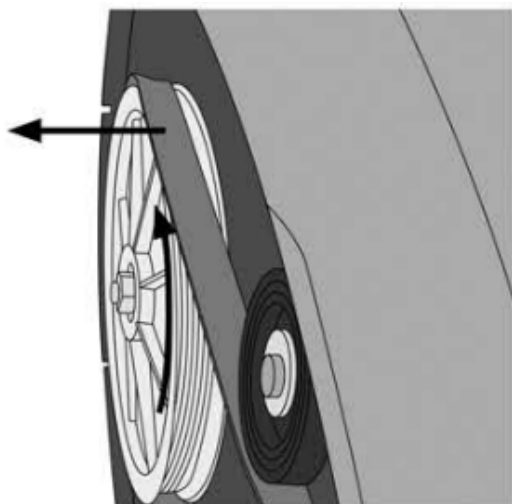
BYTE AV DRIVREM

Ifall du påträffar problem med maskinens drift, kontrollera drivremmens skick. En sliten drivrem ska bytas genast.

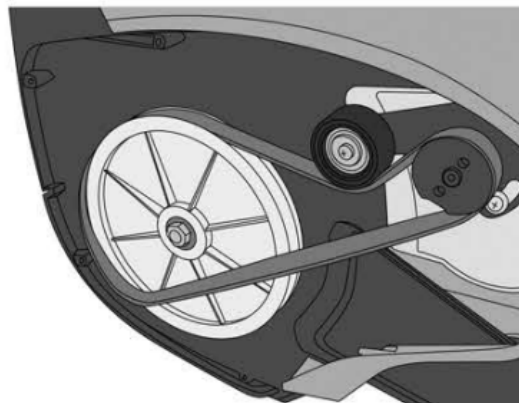
1. Koppla loss maskinens stickkontakt från skarvsladden och ställ maskinen på ett jämnt underlag.
2. Lossa drivremmens locks fyra skruvar på maskinens vänstra sida och ta loss locket.
3. Lyft drivrem-



mens spännhjul och dra ut drivremmen från remskivan.



4. Montera den nya drivremmen enligt bilden. Vänd på remskivan tills remmen lägger sig i skåran.



5. Lägg på locket och fäst det med fyra skruvar.

FELSÖKNING

Många problem som du kan stöta på då du använder denna apparat kan vara mycket enkla att lösa. Om dessa instruktioner inte hjälper, eller om du är osäker om du själv klarar av att lösa problemet, kontakta din återförsäljare eller ett certifierat servicebolag. Endast ett certifierat servicebolag får utföra reparationer på denna apparat.

Problem	Möjlig orsak	Ingrepp
Motorn startar inte	Apparatens strömsladd inte ansluten till ett vägguttag.	Anslut strömsladden till ett vägguttag.
	Ingen eltilförsel.	Kontrollera att vägguttaget fungerar.
	Elsladden eller skarvsladden defekt.	Kontrollera sladdarna för skador. Pröva en annan skarvsladd. Om apparatens egen strömsladd är skadad, måste den bytas av ett servicebolag.
	Kopplingsspaken ej fastklämd i handtaget.	Kopplingsspaken måste pressas ihop med handtaget under hela den tid som apparaten används, från och med starten.
Snöskruven roterar inte.	Blockering i snöskruven.	Avlägsna blockeringen, kontrollera och rengör snöskruven.
	Snöskruvens drivrem har blivit lös eller lossnat	Byt remmen eller för apparaten till service.
	Snöslungans drivrem sönder.	Byt remmen eller för apparaten till service.
Röjningsförmågan otillräcklig eller apparaten kastar inte snö.	Blockering i kastmekanismen.	Rengör kastmekanismen och avlägsna blockeringen.
	Snöskruven roterar inte	Kontrollera inmatningsmekanismen.

VAATIMUSTENMUKAISUUSVAKUUTUS FÖRSÄKRAN OM ÖVERENSSTÄMMELSE

EU-vaatimustenmukaisuusvakuutus

Vakuutamme, että tämä sähkökäyttöinen lumilinko on sitä koskevan unionin yhdenmukaistamislainsäädännön vaatimusten mukainen. Tämä vaatimustenmukaisuusvakuutus on annettu valmistajan yksinomaisella vastuulla.

EU-försäkran om överensstämmelse

Vi intygar och ansvarar för att denna eldrivna snöslunga överensstämmer med de tillämpliga kraven i harmoniserad unionslagstiftning. Denna försäkran om överensstämmelse utfärdas på tillverkarens eget ansvar.

EU Declaration of Conformity

We hereby declare that this combustion electrical snow thrower is in conformity with the relevant Union harmonization legislation. This declaration of conformity is issued under the sole responsibility of the manufacturer.

Vakuutuksen kohde / Föremål för försäkran / Object of the declaration

lumilinko, STATT S2000	sarjanumero: 10893016-XXXX
snöslunga, STATT S2000	serienummer: 10893016-XXXX
snow thrower, STATT S2000	serial number: 10893016-XXXX

Directives / Regulations:

2006/42/EC
2014/30/EC
2011/65/EU (EU 2015/863,
EU 2017/2102)

Harmonized standards:

EN ISO 12100: 2010
EN 60335-1: 2012+A11: 2014+A13: 2017+A1: 2019+A15: 2021
EN ISO 3744: 2010
EN 55014-1:2017+A11:2020
EN 55014-2:1997:+A1: 2001+A2: 2008
EN 61000-3-2:2014
EN 61000-3-3:2013

Standards:

EN ISO 8437-1: 2021
EN ISO 8437-2: 2021
EN ISO 8437-4: 2021
EN IEC 55014-1:2021
EN IEC 55014-2:2021
EN IEC 61000-3-2:2019+A1: 2021
EN IEC 61000-3-3:2013+A1: 2019

Mitattu äänitehotaso / Uppmätt ljudeffektnivå / Measured sound power level:
Taattu äänitehotaso / Garanterad ljudeffektnivå / Guaranteed sound power level:

Lwa: 99 dB(A), Lpa: 87,8 dB(A) K=3 dB(A)
Lwa: 100 dB(A), Lpa: 88 dB(A) K=3 dB(A)

浙江大邦电动工具有限公司
ZHEJIANG DOBEST POWER TOOLS CO., LTD.
王敏



Valmistaja / Tillverkare / Manufacturer:

Zhejiang Dobest Power Tools Co.,Ltd
No.9 Huacheng West Road,Chengxi New zone,
Yongkang 321300, Zhejiang, China
T. 0579-89286293

Zhejiang, PRC

30.6.2022

Aima Xu

Aima Xu, Manager

STATT