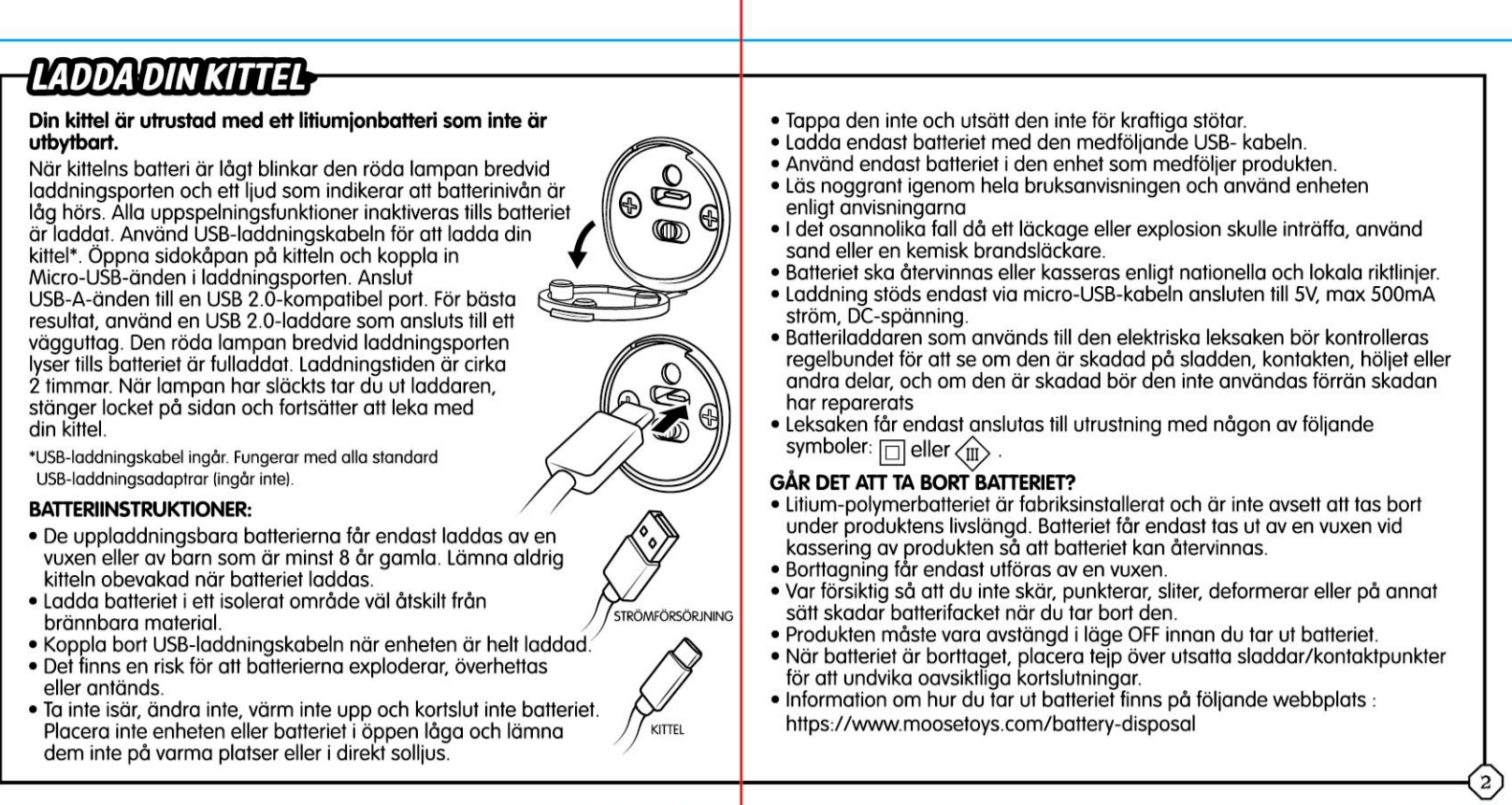
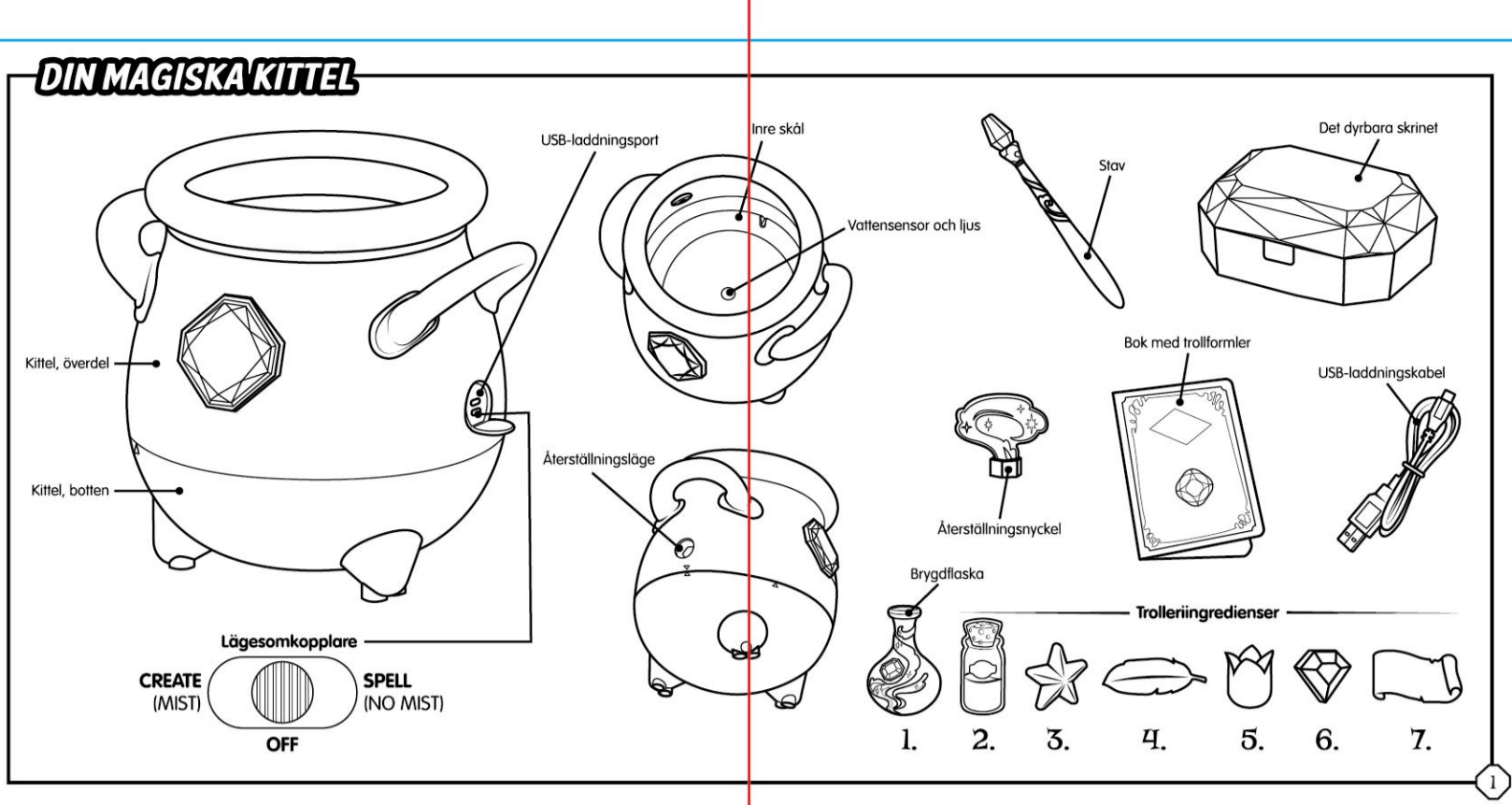




INNEHÅLLSFÖRTECKNING
Magisk kittel
Ladda ditt kittel
Create Mode (Mist)
Magic Reveal Modet
Spell Mode (No Mist)
Magisk Mixie
Batterier
Energiniwa
Magi Sköta
Sova
Felsökning - Magic Mixie



2 sätt att leka på!
Använd lageskopplaren för att välja hur du vill leka!
Create Mode (Mist):
I det här läget kan du skapa din egen Magic Mixie!

Create Mode (Mist)
Förälder/vårdnadshavare läser följande instruktioner medan barnet följer med i trollfärdsvägen.
Lägg bara till en magisk ingrediens i varje steg.

HÅLL I VATTEN #1
Fyll brygglaskan en gång upp till linjen och håll innehåll i den övre delen av kitteln.
MAGISK FJÄDER #4
Det fladdrande ljudet och det gul/vita ljuset visar att det är dags att lägga i fjädern i kitteln.

FRÅSANDE BLOMMA #5
Värljudet och det rosa/blå ljuset visar att det är dags att lägga till den fräsande blomman.
JUVEL #6
Kristallljudet och det lila ljuset anger att det är dags att lägga i juvelen.

NAMNGIVNINGSRULLE #7
Ljudet av papper som prasslar och den orangefärgade lampans visor att det är dags att lägga i namnrollen.
NAMNGIVNINGSRULLE #7
Ljudet av papper som prasslar och den orangefärgade lampans visor att det är dags att lägga i namnrollen.

Magic Reveal Mode!
VARNING: Placera inte händerna eller staven i kitteln under detta steg.
Nu kommer det att strömma massor av Mist från kitteln!

ATT Fylla PÅ DITT KITTEL
Innan du leker med ditt kittel igen, fyll på vätska från den förra trollringsgången.
SKRIVA LOSS BOTTEN
Skruva loss den nedre halvan av kitteln för att hålla ut vätska, ta bort större föremål eller hälla noggrant.

Create Mode (Mist)
Trolla fram din Magic Mixie igen
1. Rikta in det större handtaget på Mixies rygga mot klämman i mitten av kitteln.

Create Mode (Mist)
Att använda det dyrbara skrinet
Du kan också trolla från andra föremål med hjälp av det dyrbara skrinet.
1. Lägg alla saker i det dyrbara skrinet och stäng det ordentligt med klämman.

ATT ÅTERSTÄLLA DITT KITTEL
Se alltid till att kitteln är återställd innan du leker.
1. Placera återställningsnyckeln i återställningshållaren.

Spell Mode (No Mist)
Du kan göra dina egna unika brygder och trollformer (utan Mist) när du leker i "Spell Mode".
VARNING: Se till att kittelns läge har återställts (se ovan) om återställning av kitteln i den här bruksanvisningen!

Obs!
Se till att vatten/vätskan inte överströmer kittelns påfyllningslinje.
Ingen Mist eller Magic Reveal kommer att ske i detta läge.

14651 14652-LX-R0(SE) 30284\_30291\_CremeTea\_New IM\_SE\_20220429\_output Size: 660x330mm 2022/05/03

KITTELNS SLEEP MODE
Om du inte slår på kitteln med trollstaven kommer uppmärksamheten "Tap, tap, tap" gradvis att höras mer sällan och den gröna lampan kommer att släckas.

Fyll på Mist
När du har använt din kittel några gånger kommer Mist-effekten att minska. Du kan skapa det mesta av din Mist genom att fylla på med den vätska som finns i REFILL VIAL.

FELSÖKNING - KITTEL
För säkerhets skull och för att undvika eventuella funktionsfel måste du se till att kitteln inte skadas eller blir fuktig.
Jag vill inte att mitt barn ska utstås för den Mist som kitteln avger.

Kitteln gör vidare till nästa steg i trollringsgången om jag slår staven mot kitteln.
Undvik att röra om eller uppmärksamheten "Tap, tap, tap" - kitteln kan registrera att du trycker på staven för att komma vidare.

Kitteln fungerar överensstämmer inte med bruksanvisningen.
Se till att lageskopplaren är i rätt läge för den lek du vill leka. Du kan behöva vänta till "OFF" och sedan tillbaka till "Create Mode (Mist)" eller "Spell Mode (No Mist)".

Titta noga till kitteln för att kontrollera om det är något i kitteln som gör att den inte skåras.
Om du fortfarande har problem efter att du har kontrollerat alla punkter i denna bruksanvisning, kontakta oss för ytterligare hjälp.

DIN MAGIC MIXIE
"Käpp"-sensor
Juvel
Batterier
Bakom kameran
Bakom höret
ON/OFF-knapp
Återställningsnyckel

BATTERIER
BATTERIVARNING:
Inlägg batterierna, bär görs av väsen. Kom ihåg att aktivera "+" och "-" på rätt sätt.

Energiniwa
Din Magic Mixie har olika energinivåer som kan förändras beroende på hur du interagerar med den.
Ljudet och färgen på juvelen anger den aktuella energinivån.

Magi
Din Magic Mixie har tre olika magiska reaktioner på staven - och var och en av dem utlöses när du trycker på stovens spets mot juvelens spets.
1 X snabbt slag
Mixie Spell Mode
Juvelen blir lila

Mixie Spell Mode
Slå staven mot spetsen av din Magic Mixie-juvel så kommer din Mixie att kasta trollformerna av sig.
Ju mer du gör detta, desto fler trollformer kommer du att få, och desto större kommer de att vara.

Mixie Wish Mode
Onska dig något!
Om juvelen lyser grönt har din Mixie fått ett önskefullt!
Om juvelen lyser rött har din Mixie fått ett misslyckat önskefullt!

Mixie Enchantment Mode
Sätt din Mixie på kittelns kant genom att träs svans genom ett av handtagen. Den kommer att hjälpa dig att kasta trollformer i kitteln medan den mumlar magiska ord!

Sköta
Klippa din Magic Mixie precis ovanför juvelen för att bygga upp energi.
Titta när juvelen lyser upp och din Mixie gör glada ljud.

Sova
När du lämnar din Magic Mixie ensam återgår den sin energi.
Om du fortsätter att låta den vara blir din Mixie trött och somnar helt och hållet.

FELSÖKNING - MAGIC MIXIE
Använd trollstaven med Magic Mixie genererar inga rörelser eller ljud.
Kontrollera att strömbrytaren är i läge "ON".

INNEHÅLLER FOLIANDE DELAR
1 x Lektak
1 x Elektrisk figur
4 x Tillbehör
1 x Bok med trollformer
1 x Bruksanvisning
1 x Brev till föräldrar/barnet
1 x USB-laddkabel
1 x 5,5 Wh laddningsbatteri
3 x 1,4k4-batterier
2 x Uppblåsbara papper
Fjäder: 60mm x 20mm (2,36in x 0,78in)
Pappersrulle: 60mm x 35mm (2,36in x 1,37in)
1 x Fräsande pulver (ljudmassa)
Engångsbråk
1 x Uppblåsbar nål (juvel)
Engångsbråk
1 x Vial väteperlbastik glycerin (refill vial med mist)

SKANNA NEDAN FÖR ATT SE EN ENKEL VIDEO OM HUR BATTERIER ANVÄNDS
FÖRÄLDRAANSVAR: ANSVARIG FÖR BARNETS SÄKERHET OCH HÄLSA.
www.magicmixies.com
14651 14652-LX-R0(SE) 30284\_30291\_CremeTea\_New IM\_SE\_20220429\_output