

# RLC-810A

Reolink RLC-810A voi ilmoittaa todellisista uhista ja vapauttaa sinut muista pikkuasioista. Sinulle annetaan tarkkoja hälytyksiä, kun kamera havaitsee henkilön/ajoneuvon/lemmikin\*. Tämän 4K-turvakameran 18 tehokasta infrapuna-LEDiä lähettävät näkymätöntä valoa, jotka läpäisevät pimeyden jopa 40 metriin asti. 3D-DNR-teknologia vähentää melutasoja dramaattisesti varmistaen selkeämmän, terävemmän ja sujuvamman yövalvonnan.

## 1. Tekniset tiedot



1	Teline
2	Alumiinikotelo
3	18 IR-LEDiä
4	Teräväpiirtolinssi (f=4,0 mm)
5	Päivänvaloanturi



1	Virta
2	Nollauspainike
3	Verkko
4	Vedenpitävä korkki

## 2. Määritys ja asennus

### Kameran määritys

Pakettiin sisältyy

**Huomio:** Eri versioiden ja alustojen julkaisun myötä paketin sisältö voi vaihdella ja sitä voidaan päivittää, joten alla olevat tiedot ovat vain viitteeksi. Paketin todellinen sisältö määräytyy tuotesivun uusimpien tietojen perusteella.

RLC-810A



RLC-810A\*1



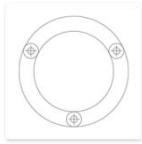
1 m Verkko kaapeli  
\*1



Pika-aloitusopas \*1



Kameravalvontatarra \*1



Asennusmalli \*1




Paketti ruuveja \*1

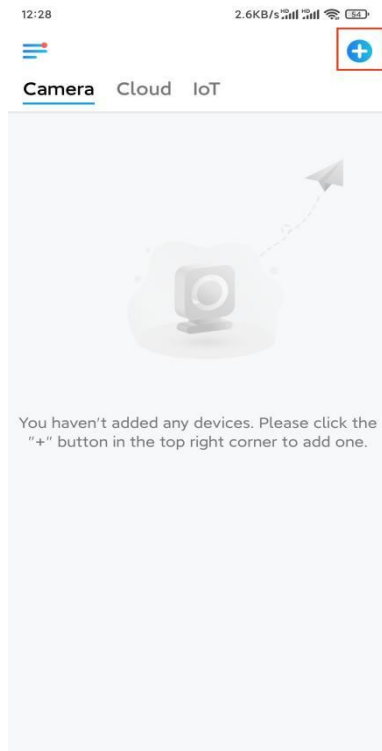


Vedenpitävä korkki \*1

## Kameran määrittäminen sovelluksessa

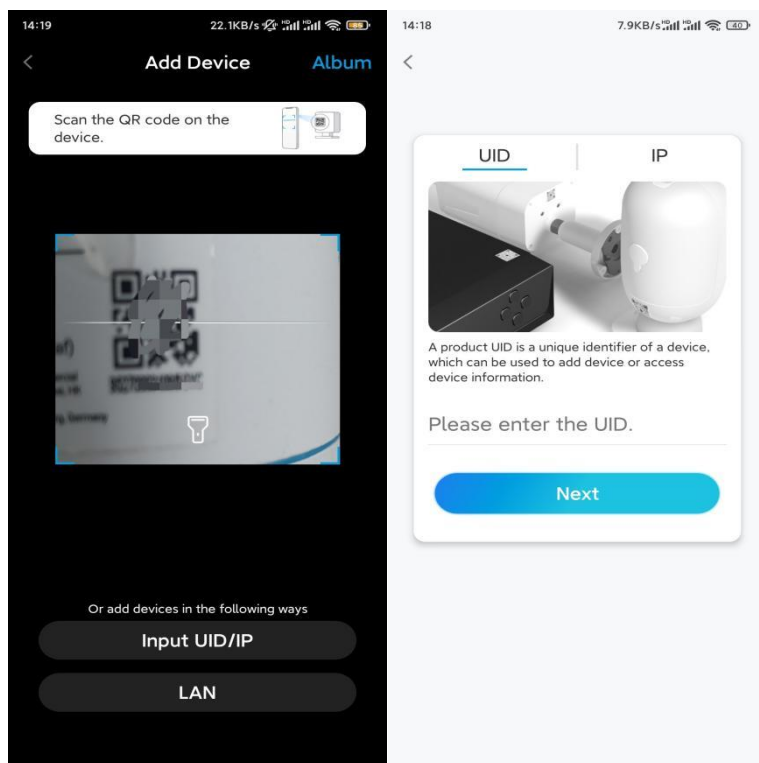
Tämä opas neuvoo kameran määrittämisen Reolink-sovelluksessa.

**Vaihe 1.** Napauta oikeassa yläkulmassa olevaa painiketta .

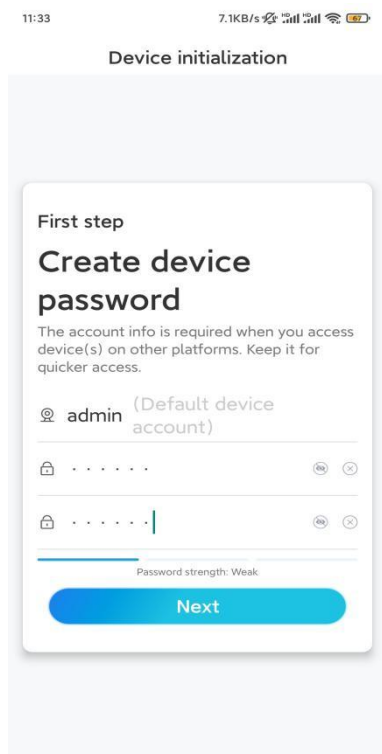


**Huomio:** Jos olet ottanut käyttöön vaihtoehdon **Lisää laitteet automaattisesti** sovelluksen **Asetuksissa**, valitse tämän laite **Laitteet**-sivulla ja siirry suoraan **Vaiheeseen 3**.

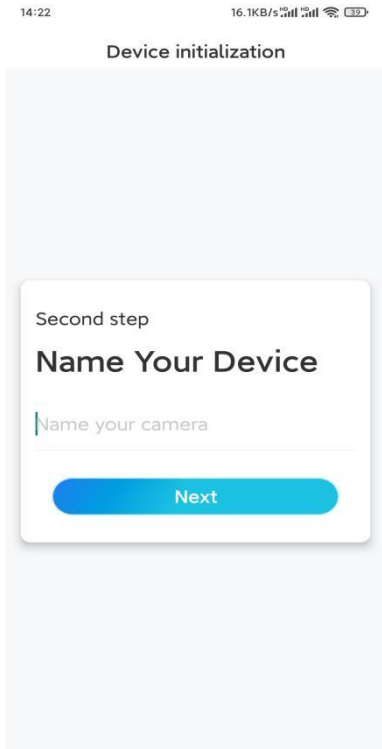
**Vaihe 2.** Skannaava kameran takana oleva QR-koodi. Voit käyttää taskulamppua napsauttamalla **Valo** määrittäessäsi kameraa pimeässä ympäristössä. Jos puhelin ei vastaa, napsauta **Syötä UID/IP** ja syötä UID (16 numeroa kameran QR-koodin alapuolella). Napauta **Seuraava**.



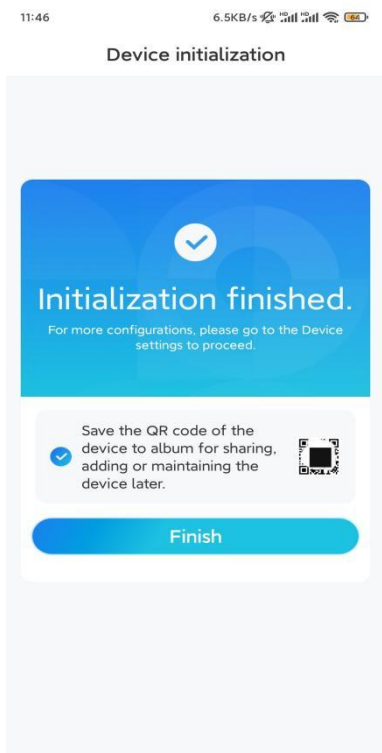
**Vaihe 3.** Luo salasana kamerallesi. Napauta **Seuraava**.



**Vaihe 4.** Nimeä kamerasi. Napauta **Seuraava**.



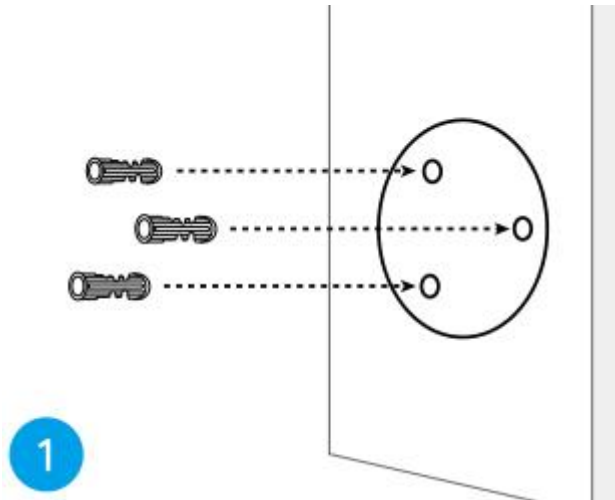
**Vaihe 5.** Alustaminen valmis! Voit nyt aloittaa live-seurannan.



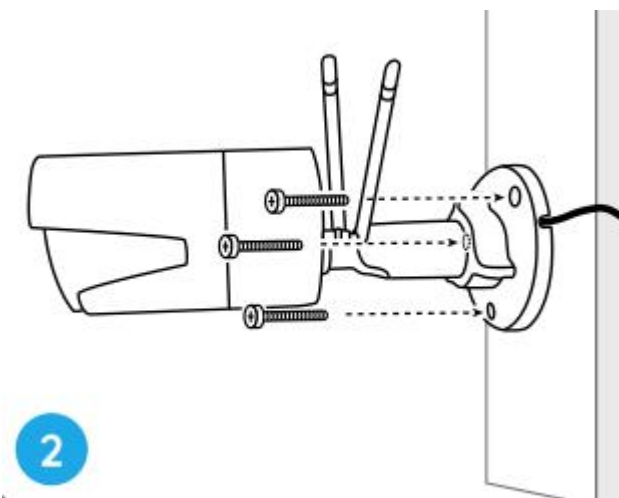
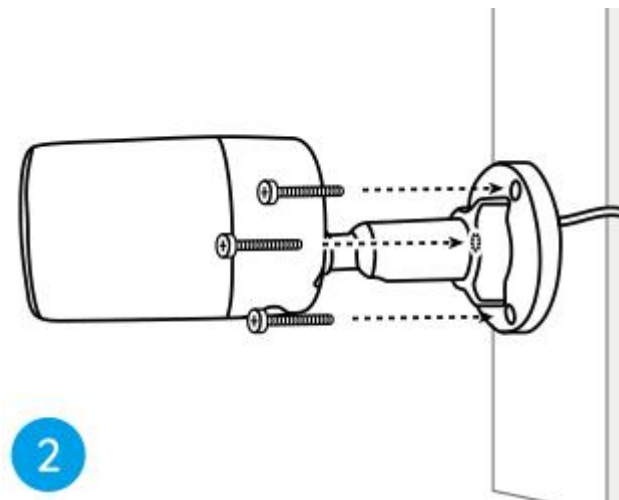
## Kameran asentaminen

Seuraa alla olevia vaiheita kameran asentamiseksi.

**Vaihe 1.** Pora reiät asennusmallin mukaisesti.



**Vaihe 2.** Asenna kiinnityslevy paketissa mukana tulevilla ruuveilla (WiFi-kameroiden kohdalla asenna antenni etukäteen)



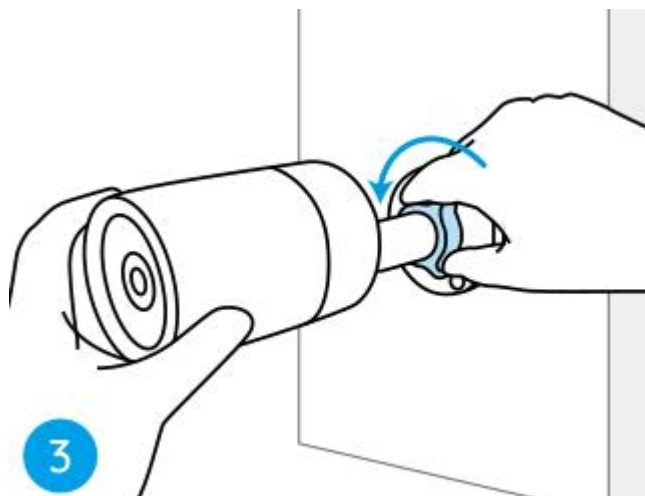
**Huomio:**

Vedä kaapeli kiinnityslevyssä olevan raon läpi.

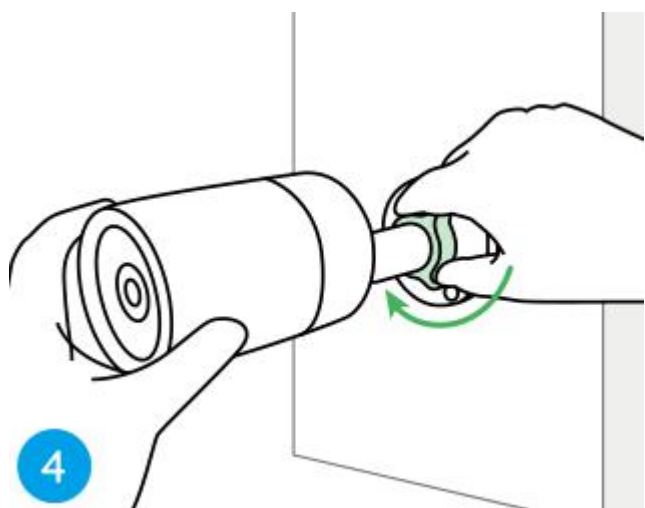
WiFi-kameroissa on suositeltavaa asentaa antennit ylöspäin tai vaakasuoraan

paremman WiFi-yhteyden varmistamiseksi.

**Vaihe 3.** Löysää säätönuppia kääntämällä sitä vastapäivään turvatelineessä ja käännä sitten kamera haluttuun asentoon.



**Vaihe 4.** Kiinnitä kamera paikoilleen kääntämällä nuppia myötäpäivään.



**Huomio:** Jos kamerassasi on eri teline, jossa ei ole säätönuppia, löysää säätöruuvia mukana toimitetulla kuusiokoloavaimella ja käännä kameraa alla olevan kuvan mukaisesti kulman säätämiseksi.

