

Anton Oliver.



MIKROAALTOUUNI 800 W

KÄYTTÖOHJE

Takuuehdot.

Verkkokauppa.com Oyj takaa tämän tuotteen olevan toimintakuntoinen takuuajana. Tämä takuu on voimassa ainoastaan, jos ostotodistus esitetään takuuhuoltopyynnön yhteydessä.

Tuote on tarkoitettu pääasiallisesti kuluttajakäyttöön, minkä perusteella elinkeinoharjoittamiseen hankituille tuotteille myönnetään myöhemmin näissä ehdoissa rajoitettu takuu.

Takuuaika

Takuuehtojen mukaisesti Verkkokauppa.com Oyj myöntää:

- Kuluttajille 12 kuukauden takuun.
- Yrityksille ja yhteisöille 6 kuukauden takuun.

Takuuhuolto

Verkkokauppa.com Oyj hoitaa tuotteen takuuhuollon keskitetysti omien palvelupisteidensä kautta. Ajankohtaista lisätietoa ja toimintaohjeet vaivattomaan takuuhuoltoon liittyen löytyy osoitteesta www.verkkokauppa.com.

Takuun rajoitukset

Takuu kattaa ainoastaan vain itse tuotteen materiaali- ja valmistusvirheet. Tuotteelle myönnetty rajoitettu takuu ei korvaa huoltoa ja/tai kustannusarviota, jos:

- Virhe on aiheutunut käyttöohjeiden vastaisesta käsittelystä.
- Tuote on vaurioitunut kosteuden, mekaanisen rasituksen ja/tai muun tuotteen ulkopuolelta aiheutuneen seikan vuoksi.
- Virhe on aiheutunut onnettomuuden, vahingon tai muun takuun myöntäjän vaikutuspiirin ulkopuolella olevan syyn vuoksi.
- Virhe on aiheutunut normaalia runsaammasta käytöstä ja/tai voidaan katsoa normaalisti kulumiseksi.

Takuu ei koske tuotteen mukana mahdollisesti toimitettuja tarvikkeita, akkuja tai ohjelmistoja.

Verkkokauppa.com Oyj ei ole velvollinen korvaamaan tuotteen käytöstä tai tuotteen virheestä aiheutuneita välittömiä tai välillisiä kustannuksia ellei pakottavassa lainsäädännössä toisin määrätä.

Tuotteen turvallinen hävittäminen.

Laitetta tai sen oheistarvikkeita ei saa hävittää normaalin talousjätteen seassa sen elinkaaren päätyttyä. Toimita laite kierrätettäväksi jälleenmyyjälle tai paikalliselle kierrätyksestä vastaavalle jätteenkäsittelylaitokselle. Lisätietoja saat jälleenmyyjältäsi tai jätehuoltoyhtiöltäsi.



Turvallisuustietoja •

1. Varoitus: Suljettuihin astioihin tai pulloihin muodostuu kuumennettaessa painetta, joka voi aiheuttaa räjähdysten. Älä siksi koskaan lämmitä ruokia tai nesteitä suljetuissa astioissa tai pulloissa. Muista poistaa tuttipullojen korkki ja tutti.
2. Lapset joiden ikä on 8 vuotta tai yli ja henkilöt, joilla on rajoitettu fyysinen, aistinvarainen, henkinen ominaisuus tai kokemuksen ja tiedon puute saavat käyttää tätä laitetta ainoastaan, jos heitä valvotaan tai heitä on opastettu laitteen turvalliseen käyttöön ja he ymmärtävät laitteen käytössä esiintyvät vaarat. Lapset eivät saa leikkiä laitteella. Lapset eivät saa suorittaa puhdistamista ja käyttäjän huoltotoimenpiteitä ilman valvontaa.
3. Käytä ainoastaan mikroaaltokäyttöön soveltuvia astioita ja ruokailuvälineitä.
4. Puhdista mikroaaltouuni säännöllisesti ja poista uuniin jääneet ruuantähteet.
5. Pidä uunia silmällä jos kuumennat ruokaa muovi- tai paperiastiassa, tämän tyyppiset astiat syttyvät helposti ylikuumetessa.
6. Jos havaitset savua tai liekkejä, paina pysäytys/peruutuspainiketta ja jätä uunin ovi suljetuksi liekkien tukahduttamiseksi. Irrota virtajohto pistorasiasta, katkaise virta katkaisimesta, tai kierrä sulake irti.
7. Älä ylikypsennä ruokaa.
8. Jos et käytä uunia, älä säilytä siinä muita esineitä kuin uunin tarvikkeita varotoimenä sille, jos uuni vahingossa käynnistetään.
9. Poista metalliset kierresiteet paahtopusseista ennen pussien sijoittamista uuniin.
10. Sijoita uuni asennusohjeiden mukaisesti.
11. Älä keitä kananmunia kuorineen tai kuumenna kokonaisia keitettyjä kananmunia mikroaaltouunissa. Kananmunien sisään voi kertyä painetta ja ne voivat räjähtää, vaikka mikroaaltokuuennus on jo päätynyt.
12. Tämä mikroaaltouuni on tarkoitettu käytettäväksi kotitalouksissa ja kotitalouksien kaltaisissa ympäristöissä. Tätä mikroaaltouunia ei ole tarkoitettu käytettäväksi ulkotiloissa.
13. Mikroaaltouunia saa käyttää vain kotitalouksien kaltaisissa ympäristöissä ja ainoastaan elintarvikkeiden sulatukseen, kuumentamiseen ja kypsentämiseen. Kaikenlainen muu käyttö on kiellettyä.
14. Älä käytä laitetta, jos sen virtajohto tai pistoke on vahingoittunut, jos uuni ei toimi oikealla tavalla, tai jos se on vahingoittunut tai pudonnut. Turvallisuuden vuoksi, on korjaustöissä suositeltavaa käyttää valtuutettua huoltoliikettä.
15. Jos laitteen sähköjohto on vahingoittunut, tulee se vaihtaa uuteen huoltoliikkeen toimesta.
16. Älä käytä mikroaaltouunia kosteassa tilassa tai veden lähettyvillä.
17. Kotelon ulkopinnat, tuuletusaukot ja uunin ovi kuumenevat käytössä. Pidä virtajohto poissa kuumenevien osien lähettyviltä. Älä peitä tuuletusaukkoja.
18. Käytön jälkeen pinnat saattavat olla hyvin kuumia. Ole varovainen äläkä koske uunin sisällä olevia osia.
19. Uunin sisäpinnat kuumenevat käytön aikana. Pidä lapset poissa mikroaaltouunin lähettyviltä.
20. Älä jätä virtajohtoa roikkumaan pöydän tai tason reunan yli.
21. Kuumentaessasi nesteitä, kuten esim. keittoja, kastikkeita ja juomia, neste voi kuumeta kiehumispisteen yli ilman huomattavaa kuplimista. Tämä johtaa kuumenesteen äkilliseen ylikiehumiseen. Käsittele lämmitykseen käytettyä säiliötä varoen kuumennuksen jälkeen.
22. Laitetta ei saa käyttää ulkoisen ajastimen tai kauko-ohjaimen kanssa.
23. Älä käytä höyrypesuria laitteen puhdistamiseen.
24. Käytä ainoastaan valmistajan tälle laitteelle hyväksymiä tarvikkeita.
25. Mikroaaltouunia ei saa sijoittaa kaappiin tai muuhun sujettuun tilaan.

Asennus ja kytkentä.

Tarkista mikroaaltouuni

Pura mikroaaltouuni pakkauksesta ja tarkista uuni mahdollisten vahinkojen varalta, kuten lommot, murtuneet saranat tai lukkokielekkeet, tai halkeamat ovesa. Ota välittömästi yhteyttä jälleenmyyjäsi, jos uuni on vaurioitunut. Älä käytä vahingoittunutta mikroaaltouunia.

Maadoitusohjeet

Mikroaaltouuni on kytkettävä maadoitettuun pistorasiaan, johon on esteetön pääsy.

Käyttöjännite

Jännitteen on oltava sama kuin laitteen arvokilvessä mainittu. Korkeamman jännitteen käyttö voi aiheuttaa tulipalon tai muita vaaroja.

Uunin sijoittaminen

1. Aseta uuni tasaiselle ja tukevalle alustalle, yli 85 cm korkeudelle lattiasta.
2. Kun uuni on asennettu, sen on oltava erittäin helppo eristää virransyötöstä vetämällä pistokkeen irti pistorasiasta tai käyttämällä katkaisinta.
3. Varmista, että laitteen ympärillä on riittävä ilmanvaihto.

Asennus pöytätasolle

1. Jätä 30 cm tyhjää tilaa uunin päälle, 0 cm uunin taakse ja vähintään 20 cm sen kummallekin puolelle.
2. Uunin ilmanvaihtoaukot sijaitsevat uunin yläpuolella sekä sen vasemmalla puolella.
3. Älä aseta uunia lieden läheisyyteen.
4. Älä poista mikroaaltouunin jalkoja.
5. Tämä uuni on tarkoitettu ainoastaan kotikäyttöä varten. Älä käytä sitä ulkona.
6. Älä käytä mikroaaltouunia kosteassa

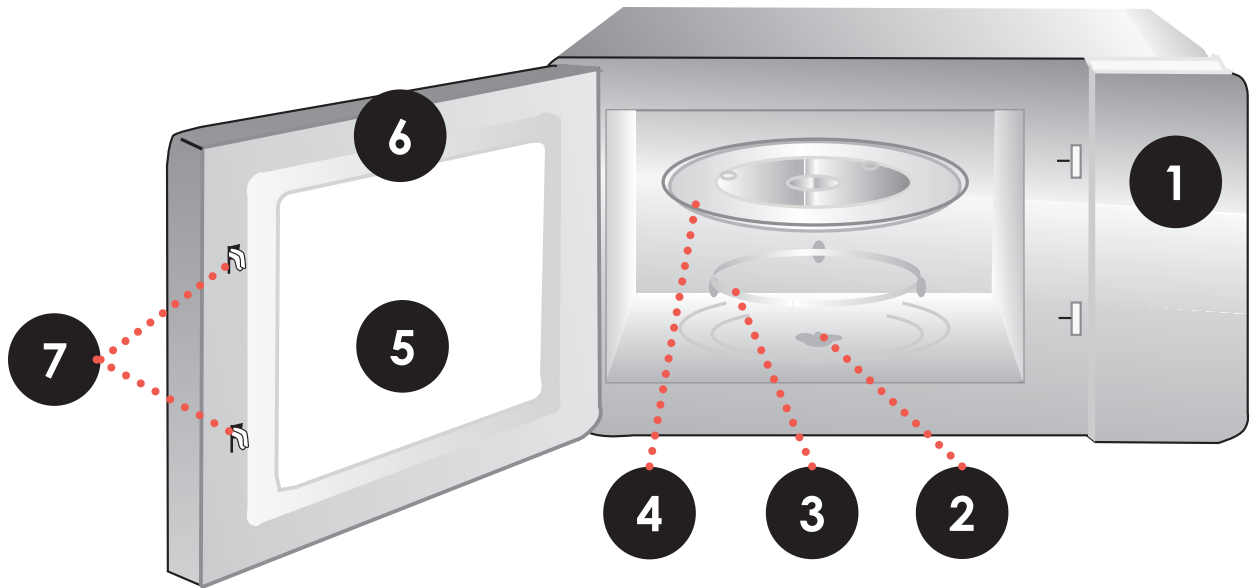
tilassa.

7. Virtajohto ei saa koskea uunin ulkopintoja. Pidä virtajohto etäällä kuumista pinnoista. Älä anna virtajohdon roikkua pöydän reunojen yli. Älä upota virtajohtoa tai pistoketta veteen.
8. Älä peitä laitteen päällä, sivulla tai takana sijaitsevia tuuletusaukkoja. Jos nämä aukot peitetään käytön aikana, uuni ylikuumenee.

Varoitus

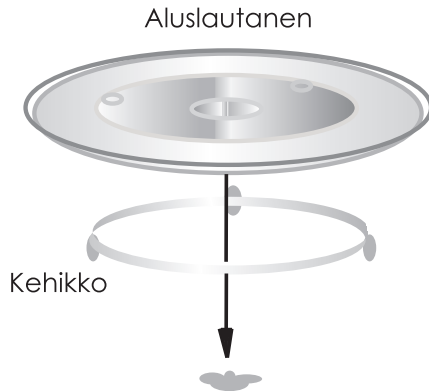
1. Puhdista oven tiivisteet ja tiivistealueet kostealla liinalla. Tarkista laite samalla ovi-tiivisteiden ja tiivistealueiden vahingoittumisen varalta. Jos nämä alueet ovat vahingoittuneet, laitetta ei saa käyttää ennen kuin valtuutettu huoltoteknikko on korjannut sen.
2. Älä yritä säätää tai korjata ovea, ohjauspaneelia, sisäisiä turvakytkimiä tai mikroaaltouunin muita osia. Älä poista magnetronia suojaavaa uunin koteloa. Kaikki korjaustoimenpiteet on jätettävä valtuutetun huoltoteknikon tehtäväksi.
3. Älä käytä laitetta, jos sen virtajohto tai pistoke on vahingoittunut, jos uuni ei toimi oikealla tavalla, tai jos se on vahingoittunut tai pudonnut. Turvallisuuden vuoksi, on korjaustöissä suositeltavaa käyttää valtuutettuja huoltoliikkeitä.
4. Jos laitteen virtajohto on vahingoittunut, se tulee vaihtaa uuteen vastaavaan.
5. Lasten on luvallista käyttää mikroaaltouunia ainoastaan aikuisen henkilön valvonnassa annettuasi ensin riittävät ohjeet mikroaaltouunin turvallista käyttöä varten.
6. Nesteitä ja muuta ruokaa ei saa kuumentaa suljetuissa astioissa, sillä ne saattavat räjähtää.

Uunin osat.



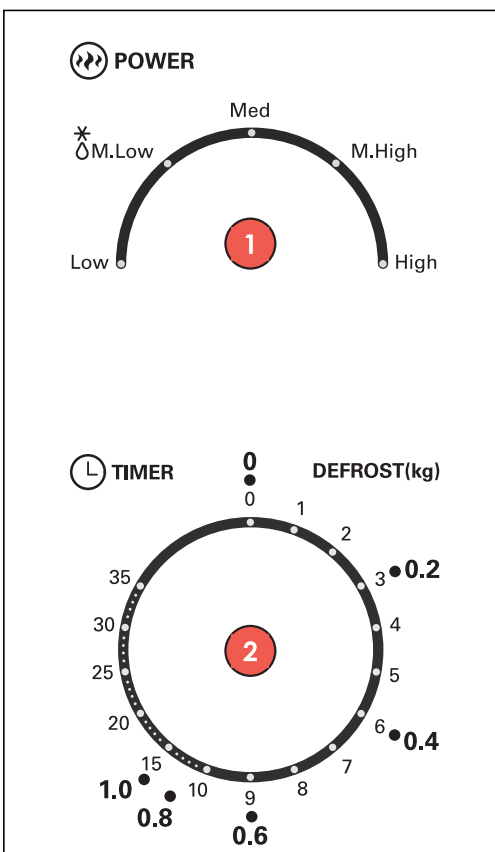
- 1 Ohjauspaneeli
- 2 Akseli
- 3 Aluskehikko
- 4 Lasinen aluslautanen
- 5 Uunin ikkuna
- 6 Oven tiivisteet
- 7 Oven turvalukitusjärjestelmä

Lautasen asennus.



- A** Älä aseta lautasta ylösalaisin. Varmista, että lautanen ei jumitu.
- B** Käytä aina aluslautasta ja aluskehikkoa mikroaaltouunia käyttäessäsi.
- C** Aseta aina lämmitettävä ruoka-astia lautasen päälle. Älä ikinä lämmitä ruokaa suoraan lasisella aluslautasella.
- D** Jos aluslautanen tai aluskehikko on vaurioitunut, ole yhteydessä jälleenmyyjäsi tai huoltoliikkeeseen.

Ohjauspaneeli.



- 1 Tehonvalintasäädin.** Valitse kypsentämisteho vaihtoehtoista Low (17% teho), Med. Low (Defrost) (33% teho / sulatustoiminto), Med. (55% teho), Med. High (77% teho), sekä High (100% teho).

- 2 Ajastin.** Aseta kypsennysaika minuuteissa, sekä sulatus ruoan painon mukaan.

Varotoimet.

Kypsennysajat

- Kypsennysaika riippuu eri tekijöistä, kuten lämpötilasta, ruuan määrästä ja kypsennysastian tyypistä.
- Aloita pienimmällä kypsennysajalla estääksesi ylikypsymisen. Ellei ruoka ole riittävästi kypsynyt, voit kypsentää sitä hieman pidempään.

Huomautus:

Jos ruoka kypsennetään liikaa, ruoka pilaantuu ja saattaa äärimmäistapauksissa syttyä tuleen ja vahingoittaa uunia.

Pienet ruokamäärät

- Pienet ruokamäärät tai ruuat joiden kosteuspitoisuus on pieni, saattavat palaa, kuivua tai syttyä tuleen, jos kypsennystä jatketaan liian pitkään. Jos materiaali uunin sisällä sattuisi syttyä, pidä uunin ovi suljettuna ja irrota virtajohdon pistoke pistorasiasta.

Kananmunat

- Älä keitä kananmunia kuorineen tai kuumenna kokonaisia keitettyjä kananmunia mikroaaltouunissa. Kananmunien sisään voi kertyä painetta ja ne voivat räjähtää, vaikka mikroaaltokuumennus on jo päättynyt.

Nesteet

- Kuumentaessasi nesteitä, kuten esim. keittoja, kastikkeita ja juomia, neste voi kuumeta kiehumispisteen yli ilman huomattavaa kuplimista. Tämä johtaa kuumenesteen äkilliseen ylikiehumiseen. Suorita seuraavat toimenpiteet tämän välttämiseksi:
 - a) Vältä käyttämästä kapeakaulaisia, suorasisuisia säiliöitä.
 - b) Älä kuumenna liikaa.

c) Sekoita neste ennen säiliön asettamista mikroaaltouuniin. Sekoita uudelleen puolivälissä kypsennysaikaa.

d) Annan nesteen tasaantua uunissa hetken aikaa kypsennyksen jälkeen. Sekoita uudelleen ennen kuin varovasti poistat säiliön uunista.

Paperi ja muovi

- Jos kuumennat ruokaa muovi- tai paperiastiassa, tarkista uuni välillä, koska tämän tyyppiset astiat syttyvät helposti ylikuumetessa.
- Älä käytä kierrätyspaperituotteita (esim. keittiöpaperia) ellei paperituotteessa ole mainintaa, että sitä voidaan turvallisesti käyttää mikroaaltouunissa. Kierrätyspaperituotteet saattavat sisältää epäpuhtauksia, jotka aiheuttavat kipinöitä ja/tai tulipalon käytön aikana.
- Poista metalliset kierresiteet paahtopusseista ennen pussien sijoittamista uuniin.

Keittövälineet

- Älä kuumenna suljettuja purkkeja tai pulloja, koska ne voivat räjähtää.
- Metallikoristeisia säiliöitä tai astioita ei saa käyttää mikroaaltouunissa, sillä ne aiheuttavat kipinöitä.
- Älä käytä alumiinifoliota tai muunlaisia metallitarvikkeita mikroaaltouunissa, sillä ne aiheuttavat kipinöitä.

Syöttöpulot ja lastenruokapurkit

- Poista yläosa, tutti tai kansi syöttöpulloista tai lastenruokapurkeista ennen asettamista uuniin.
- Sekoita syöttöpullojen ja lastenruokapurkkien sisältö.
- Tarkista lämpötila ennen tarjoilua palovammojen estämiseksi.

Käyttö.

Tehotason asettaminen.

Käännä tehonvalintasäädintä halutulle tasolle ennen kypsentämistä.

- Voit asettaa mikroaaltouunin tehon seuraaville tasoille:

Säädin	Tehotaso
Low	17%
Med. Low (Defrost)	33%
Med.	55%
Med. High	77%
High	100%

Ajastimen asettaminen.

Kun olet asettanut mikroaaltouunin tehon halutulle tasolle ja asettanut kypsennettävän ruoan uuniin, voit käynnistää kypsentämisen kääntämällä ajastinta halutulle kohdalle.

- Kypsentäminen käynnistyy automaattisesti kun ajastinta käännetään myötöpäivään.
- Kypsentäminen pysähtyy kun ajastin on palautunut kohtaan 0.
- Voit pysäyttää käynnissä olevan kypsentämisen, kääntämällä ajastinta vastapäivään kohtaan 0.
- **Sammuta mikroaaltouuni aina ennen kuin avaat oven.**

Uunin hoito.

1. Katkaise virta uunista ja irrota pistoke pistorasiasta ennen puhdistamista.
2. Pidä uunin sisäpinnat, ovitiivisteet ja tiivistealueet puhtaina. Jos uunin seiniin, tiivisteisiin ja tiivistealueisiin roiskuu tai valuu nestettä, pyyhi ne puhtaiksi kostealla liinalla. Käytä mietoa puhdistusainetta, jos ne ovat hyvin likaisia. Älä käytä hankaavia puhdistusaineita.
Älä käytä myynnissä olevia tavallisen uunin puhdistusaineita.
3. Puhdista uunin ulkopinnat kostealla liinalla. Estä veden valuminen tuuletusaukkoihin, uunin sisäisten osien vahingoittumisen estämiseksi.
4. Jos ohjausnupit likaantuvat, puhdista ne pehmeällä, kuivalla liinalla. Älä käytä karheita tai hankaavia puhdistusaineita nuppien puhdistamiseen. Puhdistaessasi nuppeja, jätä uunin ovi auki estääksesi uunia käynnistymästä vahingossa.
5. Jos höyryä kerääntyy uunin oven sisäpuolelle tai ulkopuolelle oven ympärille, pyyhi se pois pehmeällä liinalla. Tällaista saattaa syntyä, jos mikroaaltouunia käytetään erittäin kosteissa olosuhteissa, eikä tämä välttämättä tarkoita, että uuni olisi viallinen.
6. Poista lasinen aluslautanen silloin tällöin puhdistusta varten. Pese se lämpimällä saippuavedellä.
7. Aluskehikko ja uunin sisätilan pohja on puhdistettava säännöllisesti ylimääräisten käyntiäänien välttämiseksi. Käytä uunin pohjan puhdistamiseen mietoa puhdistusainetta ja kuumaa vettä. Pyyhi lopuksi vielä kuivalla liinalla. Aluskehikon voi pestä miedolla saippuavedellä. Poistettuasi aluskehikon uunitilasta, muista asettaa se takaisin oikeaan asentoon.
8. Joistakin ruuista roiskuu väistämättä rasvaa uunin seiniin. Ellei uunia silloin tällöin puhdisteta, se voi synnyttää savua käytön aikana.
9. Ainoastaan valtuutetun huoltoteknikon on luvallista huoltaa tai korjata uunia.
10. Pidä ilma-aukot aina puhtaina. Tarkista, että pöly tai muut aineet eivät tuki uunin ylä- ja takaosassa olevia ilma-aukkoja. Ilma-aukkojen tukkeutuminen voi aiheuttaa ylikuumenemisen, joka vaikuttaa uunin toimintaan.
11. Jos uunia ei pidetä puhtaana, pinnat voivat heiketä. Tämä vaikuttaa laitteen kestoon ja voi aiheuttaa mahdollisesti vaaratilanteen.

Tekniset tiedot.

- **Malli** Anton Oliver MM820C5W-PM
- **Jännite** 230 V ~50 Hz
- **Mikroaaltouunin teho** 800 W
- **Liitântäteho** 1270 W
- **Uunin tilavuus** 20 litraa
- **Aluslautasen halkaisija** 255 mm
- **Mikroaaltotaajuus** 2450 MHz
- **Ulkomitat (KxLxS)** 259x 440 x 354 mm
- **Paino** 10,9 kg

Yhteystiedot.

Maahantuonti ja jälleenmyynti:

Verkkokauppa.com Oyj
Tyynenmerenkatu 11
00220 Helsinki

Huolto:

+358 10 309 5500
huolto@verkkokauppa.com

Tuotetuki:

tuki@verkkokauppa.com

Asiakaspalvelu:

+358 10 309 5555
asiakaspalvelu@verkkokauppa.com

Tarkista viimeisimmät yhteystiedot
verkkosivuiltamme:

www.verkkokauppa.com

Garantivillkor.

Verkkokauppa.com Oyj garanterar att denna produkt är funktionsduglig under garantiperioden. Garantin är i kraft endast om bevis på inköp uppvisas i samband med att produkten lämnas in för garantireparation.

Produkten är ämnad främst för konsumentbruk, och på basis av detta beviljas produkter som införskaffats för bruk inom näringslivet en begränsad garanti som beskrivs senare i dessa villkor.

Garantitid

Enligt garantivillkoren beviljar Verkkokauppa.com Oyj:

- Konsumenter 12 månaders garanti.
- Företag och samfund 6 månaders garanti.

Garantireparation

Verkkokauppa.com Oyj sköter produktens garantireparation centraliserat via sina egna servicepunkter. Ytterligare aktuell information samt riktlinjer för smidig garantiservice finns på adressen www.verkkokauppa.com.

Garantins begränsningar

Garantin omfattar endast själva produktens material- och tillverkningsfel. Den begränsade garantin som beviljats produkten täcker inte reparation och/eller kostnadsberäkning om:

- Felet har uppstått som resultat av behandling i oenlighet med bruksanvisningen.
- Produkten har skadats till följd av fukt, mekanisk belastning och/eller någon annan extern omständighet.
- Felet har uppstått som resultat av olycksfall eller annan orsak som garantibeviljaren inte kan påverka.
- Felet har uppstått till följd av onormalt flitig användning och kan anses bero på normalt slitage.

Garantin omfattar inte möjliga tillbehör, batterier eller mjukvara som levererats med produkten.

Verkkokauppa.com Oyj är inte skyldig att ersätta direkta eller indirekta kostnader som orsakats av produktens användning eller produktfel, utöver det som förpliktas enligt gällande lagstiftning.

Säker kassering av produkten.

Produkten får inte kasseras med hushållsavfall, utan bör levereras till en avfalls-sorteringsstation som kan behandla elektroniskt avfall eller till en elektronikhandel för återvinning. Du får mera information av din återförsäljare eller ditt lokala avfallshanteringsbolag.



Säkerhetsinformation.

1. Varning: Tryck byggs upp i förslutna behållare och flaskor vid uppvärmning vilket kan leda till explosion. Värm aldrig mat eller vätska i förslutna behållare eller flaskor. Ta bort både lock och napp på nappflaskor.
2. Denna apparat kan användas av barn över 8 år och personer med nedsatta fysiska, sensoriska eller mentala förmågor eller bristande erfarenhet och kunskap om de hålls under uppsyn eller har getts instruktioner angående säker användning av apparaten och förstår de involverade farorna. Barn får inte leka med apparaten. Rengöring och underhåll får inte utföras av barn utan uppsyn.
3. Använd endast kokkärl som är lämpliga för användning i mikrovågsugn.
4. Rengör mikrovågsugnen regelbundet och ta bort matrester som blivit i ugnen.
5. Om du värmer upp mat i behållare av plast eller papper, kontrollera ugnen ofta, eftersom dessa behållare kan börja brinna om de blir överhettade.
6. Om något skulle börja ryka eller brinna i ugnen, stäng av ugnen med stoppknappen och låt ugnsluckan vara stängd. Dra ut stickkontakten ur eluttaget eller stäng av strömmen vid elcentralen.
7. Låt inte maten koka alltför länge.
8. Förvara inget annat än ugnens tillbehör i ugnen då den inte används. Detta är för säkerhetens skull ifall ugnen skulle startas oavsiktligt.
9. Ta bort metallklammern innan du värmer mat i mikrovågståliga pappersförpackningar.
10. Placera ugnen enligt installationsanvisningarna.
11. Koka aldrig ägg i skal och värm aldrig upp hårdkokta ägg i mikrovågsugnen. Ett tryck kan byggas upp och äggen kan explodera även då uppvärmningen har upphört.
12. Mikrovågsugnen är avsedd att användas i privata hushåll och i hushållsliknande miljöer. Den är inte avsedd att användas utomhus.
13. Använd mikrovågsugnen endast för upptining, uppvärmning, tillagning och konservering av livsmedel för hushållsbruk. All annan användning är otillåten.
14. Använd inte ugnen om strömsladden eller stickkontakten är skadade, om ugnen inte fungerar korrekt eller om ugnen är skadad eller har tappats. Det är farligt för alla utom servicetekniker att reparera ugnen.
15. Om strömsladden skadas skall den ersättas av en servicetekniker.
16. Använd inte mikrovågsugnen i fuktiga utrymmen eller i närheten av vatten.
17. Ugnens ytterhölje, inklusive ventilationsgaller och ugnslucka, blir varma under användningen, håll strömsladden borta från dessa delar. Ventilationsöppningarna får inte täckas.
18. Ytorna kan vara väldigt heta efter användning. Var försiktig och rör inte uppvärmningsdelarna inuti ugnen.
19. Vissa av ugnens delar blir väldigt heta under användning. Håll barn borta från ugnen.
20. Låt inte strömsladden hänga över bordskanten.
21. Vid upphettning av vätskor, t.ex. soppor, såser och drycker, kan kokpunkten nås utan att bubblor syns. Vätskan kan sedan koka över plötsligt. Hantera kärlet försiktigt efter uppvärmningen.
22. Apparaten får inte användas med en extern timer eller fjärrkontroll.
23. Använd inte en ångtvätt för rengöring av ugnen.
24. Använd endast tillbehör som är godkända av tillverkaren för denna apparat.
25. Mikrovågsugnen får inte placeras i ett skåp eller annat stängt utrymme.

Installation och anslutning.

Kontrollera mikrovågsugnen

Packa upp ugnen, ta bort allt förpackningsmaterial och kontrollera att ugnen inte är skadad. Se till att den inte har bucklor, att ugnsluckans gångjärn eller lås inte är skadade och att ugnsluckan inte är spräckt. Anmäl eventuella skador till återförsäljaren som snarast. Installera inte ugnen om den är skadad.

Endast för skyddsjordat eluttag

Ugnen får endast anslutas till ett skyddsjordat eluttag.

Driftspänning

Driftspänningen måste vara den som anges på ugnens typskylt. Om ugnen ansluts till högre spänning än den som anges på typskylten, kan brand eller andra skador uppstå.

Placering av ugnen

1. Placera ugnen på en plan och stabil yta minst 85 cm över golvet.
2. Täck inte för eluttaget med möbler eller liknande. Det är viktigt att du kan dra ut stickkontakten snabbt i en nödsituation.
3. Se till att mikrovågsugnen har tillräcklig luftväxling.

Bänkplacering

1. Lämna minst 30 cm fritt avstånd över ugnen och minst 20 cm på vardera sida om den.

Apparatens baksida ska placeras mot en vägg.
2. Ugnens ventilationshåll befinner sig ovanpå och på vänster sida av ugnen.
3. Placera inte ugnen ovanför eller bredvid en spis eller annan värmekälla.
4. Ta inte bort ugnens fötter.
5. Ugnen är avsedd för användning i hushåll. Ugnen får inte användas utomhus.
6. Undvik att använda ugnen i hög luffuk-

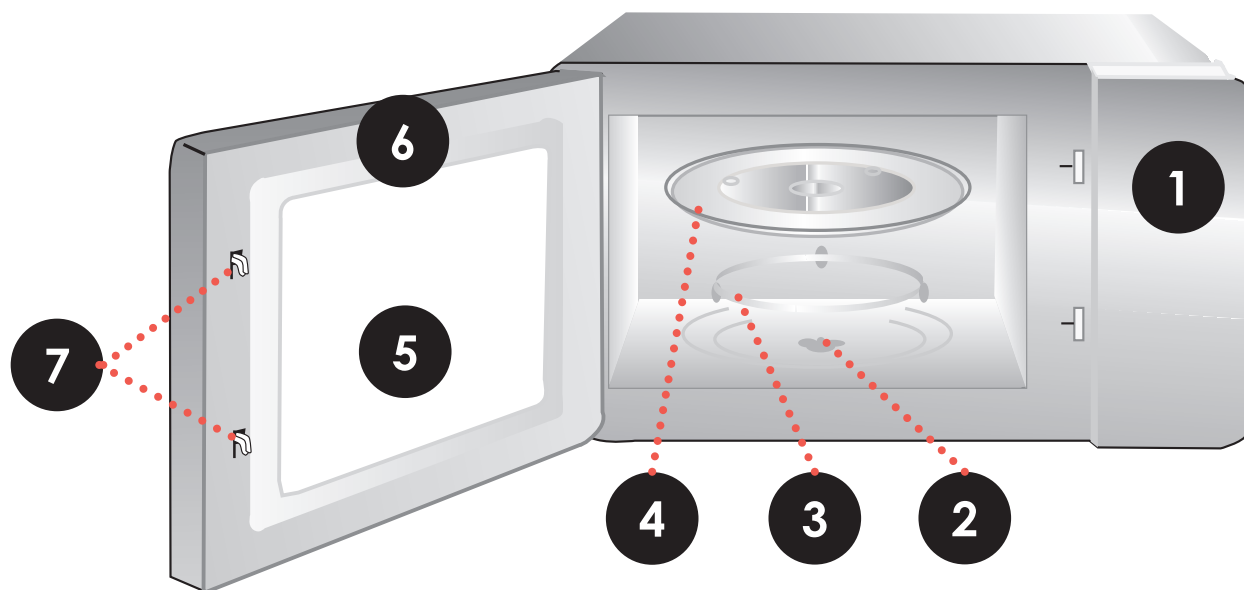
tighet.

7. Strömsladden får inte vidröra ugnens hölje. Håll strömsladden borta från heta ytor. Låt inte sladden hänga över bords- eller bänkkanten, så att den kan klämmas. Doppa aldrig strömsladden, stickkontakten eller ugnen i vatten.
8. Blockera inte ventilationsöppningarna på ugnens sidor. Om ventilationsöppningarna blockeras när ugnen används kan den bli överhettad.

Varning

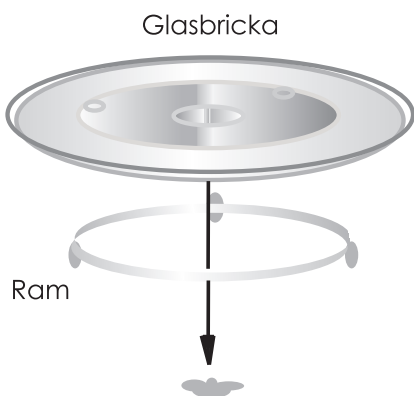
1. Rengör ugnsluckans tätningssytor och tätningslister med en fuktig duk. Kontrollera ofta att tätningslistan och tätningssytorerna är rena och oskadade. Om de är skadade får ugnen inte användas förrän den har undersökts och reparerats av en servicetekniker.
2. Försök aldrig reparera eller modifiera någon del av ugnen själv. Ta inte bort ugnens ytterpanel som skyddar magnetronen.
Lämna ugnen till en auktoriserad serviceverkstad om den behöver repareras.
3. Använd inte ugnen om strömsladden eller stickkontakten är skadade, om ugnen inte fungerar korrekt eller om ugnen är skadad eller har tappats. Det är farligt för alla utom för servicetekniker att reparera ugnen.
4. Om strömsladden skadas skall den ersättas av en servicetekniker.
5. Låt inte barn använda mikrovågsugnen utan uppsikt och ledning. Om barn ska använda mikrovågsugnen, måste de veta hur de ska göra och att det är farligt att använda ugnen på fel sätt.
6. Vätskor och andra livsmedel får inte värmas i tillslutna kärl, eftersom de kan explodera.

Ugnens delar.



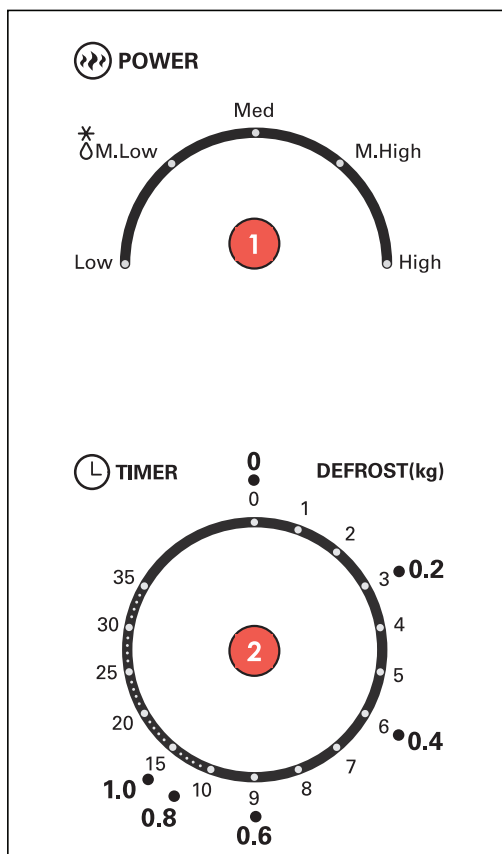
- 1 Kontrollpanel
- 2 Axel
- 3 Rotationsram
- 4 Glasbricka
- 5 Dörrfönster
- 6 Dörrätning
- 7 Säkerhetslås

Placering av glasbrickan.



- A** Ställ glasbrickan åt rätt håll. Se till att glasbrickan inte fastnar.
- B** Använd alltid glasbrickan och rotationsramen då du använder mikrougnen.
- C** Placera alltid matkärlet på glasbrickan. Värm aldrig mat direkt på glasbrickan.
- D** Kontakta återförsäljaren eller servicebolaget ifall glasbrickan eller rotationsramen tagit skada.

Kontrollpanelen.



- 1 Effektlage.** Välj mikrovågseffekten ur alternativen Low (17% effekt), Med . Low (Defrost) (33% effekt / upptining), Med. (55% effekt), Med. High (77% effekt) och High (100% effekt)
- 2 Timer.** Ställer in uppvärmningstiden i minuter samt upptiningen i kilogram.

Försiktighetsåtgärder.

Tillagningstider

- Tillagningstiden beror på matens konsistens, form, temperatur, mängd och på typen av kokkärl.
- Börja med den kortaste tillagningstiden för att undvika överkokning. Om inte maten är klar kan du fortsätta tillagningen en stund till.

Observera:

Om maten tillagas alltför länge blir maten förstörd. I extrema fall kan maten fatta eld och orsaka skador.

Små mängder mat

- Små mängder mat eller mat med ringa vatteninnehåll kan brännas, torka ut eller fatta eld om den tillagas för länge. Om något skulle börja ryka eller brinna i ugnen, låt ugnsluckan vara stängd och dra ut stickkontakten eller stäng av strömmen vid elcentralen.

Ägg

- Koka aldrig ägg i skal och värm aldrig upp hårdkokta ägg i mikrovågsugnen. Ett tryck kan byggas upp och äggen kan explodera även då uppvärmningen har upphört.

Vätskor

- Vid upphettning av vätskor, t.ex. soppor, såser och drycker, kan kokpunkten nås utan att bubblor syns. Vätskan kan sedan koka över plötsligt.
 - a) Använd inte kärl med parallella sidor och smala öppningar.
 - b) Överhetta inte vätskan.

c) Rör om vätskan innan du sätter in den i ugnen samt efter halva tillagningstiden.

d) Låt vätskan stå i ugnen en kort stund efter tillagningen. Rör om igen innan du försiktigt tar ut kärlet.

Papper och plast

- Om du värmer upp mat i behållare av plast eller papper, kontrollera ugnen ofta, eftersom dessa behållare kan börja brinna om de blir överhettade.
- Använd inte återvinningspapper, till exempel papper från köksrullar, om pappret inte är märkt att det går att använda i mikrovågsugn.
- Ta bort metallklammer innan du värmer mat i mikrovågståliga pappersförpackningar.

Kokkärl

- Värm inte burkar och flaskor med lock. De kan explodera.
- Använd inte metalkärl och tallrikar med metalldekor i ugnen. De orsakar gnistor.
- Använd inte aluminiumfolie eller något metallföremål i ugnen. De orsakar gnistor.

Barnmatsburkar och nappflaskor

- Ta bort locket och nappen på barnmatsflaskan och locket på barnmatsburken innan du placerar dem i ugnen.
- Innehållet i barnmatsburkar och nappflaskor måste röras om eller skakas.
- Kontrollera temperaturen på maten innan du ger den till barnet. Om den är för het kan barnet få svåra brännskador.

Användning.

Val av effektnivå.

Vrid på effektreglaget för att ställa in effekten på önskad nivå.

- Mikrovågseffekten kan ställas in på följande nivåer.

Reglage	Effektnivå
Low	17%
Med. Low (Defrost)	33%
Med.	55%
Med. High	77%
High	100%

Timern.

Efter att mikrovågseffekten ställts in på önskad nivå och maten placerats inuti ugnen, kan man starta uppvärmningen genom att vända timern till önskad tid.

- Uppvärmningen startar automatiskt då timern vrids medsols.
- Uppvärmningen stannar då timern återvänt till 0-läget.
- Pågående uppvärmning kan avslutas genom att vända timern motsols till 0-läget.
- **Stäng alltid av mikrovågsugnen före du öppnar dörren.**

Underhåll.

1. Stäng av ugnen och dra ut stickkontakten före rengöring
2. Håll ugnens insida, luckans tätninglist och tätningssytorna rena. Torka upp allt spill på väggarna, tätninglisterna och tätningssytorna med en fuktad duk. Ett mildt rengöringsmedel kan användas om ugnen är mycket smutsig. Använd inte kraftiga rengöringsmedel eller slipmedel. **Rengör inte mikrovågsugnen med ugn-rengöringsmedel som är ämnade för vanliga ugnar.**
3. Rengör utsidan av mikrovågsugnen med en fuktad duk. Låt inte vatten komma in i ventilationsöppningarna, eftersom det kan skada ugnen.
4. Torka kontrollknapparna med en mjuk, torr duk om de blir smutsiga. Använd inte starka eller slipande rengöringsmedel. Låt ugnsluckan vara öppen under rengöringen så att ugnen inte startas av misstag.
5. Om ånga samlas på insidan av eller runt ugnsluckan, torka bort det med en mjuk duk. Detta kan hända när mikrovågsugnen används i hög luftfuktighet och innebär inget fel på ugnen.
6. Glasbrickan måste tas ut ibland för rengöring. Tvätta den med diskmedel och varmt vatten.
7. Rotationsramen och ugnens botten bör rengöras regelbundet för att undvika att oljud uppstår. Torka av ugnsbotten med ett mildt diskmedel och varmt vatten och torka bort. Ramen kan tvättas med diskmedel och varmt vatten. Kontrollera att du sätter tillbaka rotationsramen på rätt sätt efter att du har rengjort den.
8. Det är oundvikligt att vissa matvaror stänker fett på ugnens väggar. Rengör ugnen regelbundet, eftersom matresterna annars kan börja ryka när ugnen används.
9. Serviceåtgärder får endast vidtas av en auktoriserad servicetekniker.
10. Håll alltid ventilationsöppningarna fria. Kontrollera att ventilationsöppningarna på ugnens alla sidor inte blockeras av damm eller annat material. Blockerade ventilationsöppningar kan orsaka överhettning vilket kan påverka ugnens funktion.
11. Om ugnen inte hålls ren kan ytorna skadas vilket kan påverka ugnens livslängd och eventuellt leda till skador.

Tekniska data.

● Modell	Anton Oliver MM820C5W-PM
● Spänning	230 V ~50Hz
● Mikrovågsugnens effekt	800 W
● Ansluten effekt	1270 W
● Ugnens kapacitet	20 liter
● Glasbrickans diameter	255 mm
● Mikrovågsfrekvens	2450 MHz
● Externa mått (HxBxD)	259x 440 x 354 mm
● Vikt	10,9 kg

Kontaktuppgifter.

Import och återförsäljning:

Verkkokauppa.com Oyj
Stillaahavsgatan 11
00220 Helsingfors

Service:

+358 10 309 5500
huolto@verkkokauppa.com

Produktstöd:

tuki@verkkokauppa.com

Kundtjänst:

+358 10 309 5555
asiakaspalvelu@verkkokauppa.com

Kontrollera våra kontaktuppgifter på våra webbsidor:

www.verkkokauppa.com

