



STRÖME

SIIRRETTÄVÄ ILMASTOINTILAITE
FLYTTBAR LUFTKONDITIONERINGSAPPARAT

12C 12000BTU



KÄYTTÖOHJE
BRUKSANVISNING

VAROITUS!



Lue ohjeet huolellisesti ennen laitteen käyttöönottoa. Säilytä ohjeet vastaisuuden varalle. Tämä laite on suunniteltu kotitalouskäyttöön, ja sitä on käytettävä vain ohjeiden mukaisesti.

Noudata erityisen huolellisesti asennukseen ja turvalliseen käyttöön liittyviä ohjeita. Väärin käytettynä laite voi aiheuttaa sähköiskun vaaran.

Syttymisvaara!

Tämä laite sisältää n. 265 g R290-kylmäainekaasua. R290 on eurooppalaisten ympäristödirektiivien mukainen kylmäainekaasu. Laite on asennettava, käytettävä ja säilytettävä alueella, jonka pinta-ala on yli 12,7 m².

Tärkeää turvallisuustietoa

- Poista kaikki suojamuovit ja tarrat laitteesta.
- Tämä laite on suunniteltu kotitalouskäyttöön, eikä se sovellu kaupalliseen käyttöön, kuten liiketilaan tai teolliseen tilaan.
- Laite on tarkoitettu käytettäväksi vain kuivissa sisätiloissa. Laitetta ei saa asentaa kylpyhuoneeseen, saunaosastolle, kodinhoitohuoneeseen tai muuhun kosteaan tai puolikosteaan tilaan.
- Aseta laite tukevalle, kuivalle ja tasaiselle alustalle siten, että lähistöllä olevat sähkölaitteet eivät aiheuta häiriötä.
- Laitetta ei saa kallistaa käytön aikana tai sen jälkeen, ennen kuin vesisäiliö on tyhjennetty!
- Vähintään 5-vuotiaat lapset sekä henkilöt, joilla on rajoitettu fyysinen, aistinvarainen, henkinen ominaisuus tai kokemuksen ja tiedon puute saavat käyttää tätä laitetta ainoastaan, jos heitä valvotaan tai heitä on opastettu laitteen turvalliseen käyttöön ja he ymmärtävät laitteen käytössä esiintyvät vaarat. Lapset eivät saa leikkiä laitteella. Lapset eivät saa suorittaa puhdistamista ja käyttäjän huoltotoimenpiteitä ilman valvontaa.
- Kun laite on käynnissä mutta lämpötilarajotimen vuoksi ei jäähdyttävässä tilassa, laitteen ilmavirtaus on vähintään 100 m³/h.
- Älä anna laitteen käydä valvomatta.
- Älä upota laitetta veteen tai muuhun nesteeseen.
- Älä kaada laitteeseen vettä tai muita nesteitä.
- Älä altista laitetta tai sen johtoa tulelle, suoralle auringonvalolle tai muulle kuumuudelle, liialliselle kylmyydelle tai syövyttävälle aineille.
- Älä tuki ilmastointi- ja ilmanpoistoaukkoja.
- Varo, ettei laitteen sisään tai tuulettimen lapojen väliin pääse vieraita esineitä.
- Jos laitetta asennetaan, käytetään tai varastoidaan tuulettamattomassa tilassa, huone on suunniteltava estämään jäähdytysainevuotojen kertyminen. Sähkölämmittimien, uunien tai muiden sytytyslähteiden sytyttämä kylmäaine voi aiheuttaa tulipalon tai räjähdyksen.
- Älä puhkaise tai polta laitetta. Kylmäainepiirissä toimivilla tai työskentelevillä henkilöillä on oltava akkreditoidun organisaation asianmukainen sertifiointi, joka varmistaa ammattimaisen jäähdytysaineiden käsittelyn alan järjestöjen tunnistaman arvioinnin mukaisesti.
- Älä puhkaise mitään kylmäainepiirin osaa. Jäähdytyskaasut voivat olla hajuttomia.
- Kansallisia kaasumääräyksiä on noudatettava. Mahdollisten kylmäainevuotojen etsinnässä ei missään nimessä saa käyttää mitään sytytyslähettä. Käytä tarvittaessa laitteessa käytetylle kylmäaineelle soveltuvaa kylmäainevuotomittaria.
- Laitteen päälle ei saa asettaa mitään esineitä.
- Sammuta laite ennen laitteen sähköpistokkeen irrottamista sähköverkosta.
- Sammuta laite ja irrota sähköpistoke pistorasiasta ennen laitteen puhdistusta, huollattamista tai siirtämistä.
- Älä käytä laitetta, jos se on vahingoittunut (esim. pudonnut tai jos siinä on näkyviä vaurioita) tai toimii epänormaalisti. Älä käytä laitetta, jos virtajohto tai -pistoke on vaurioitunut.
- Laitetta voi käyttää jatkojohdon kanssa, mutta varmista että jatkojohto ei aiheuta kompastusvaaraa.
- Jos et käytä laitetta vähään aikaan tai jos aiot varastoida laitteen, irrota virtajohto, tyhjennä kondensaatiovesisäiliö ja puhdista laite ennen varastointia. Laite on säilytettävä huoneenlämpöisessä tilassa.
- Laitteessa ei ole käyttäjän huollettavia osia. Toimita laite jälleenmyyjälle tai valtuutettuun huolto-liikkeeseen sen rikkoonnuttua. Syttyvien kylmäainekäsittelyyn erikoistuneen henkilön tulee tarvittaessa valvoa laitteen huoltoa.
- Käytä vain valmistajan hyväksymiä lisälaitteita ja varaosia. Käytä vain valmistajan suosittelemia työkaluja laitteen sulattamiseen ja puhdistamiseen.

Tekniset tiedot

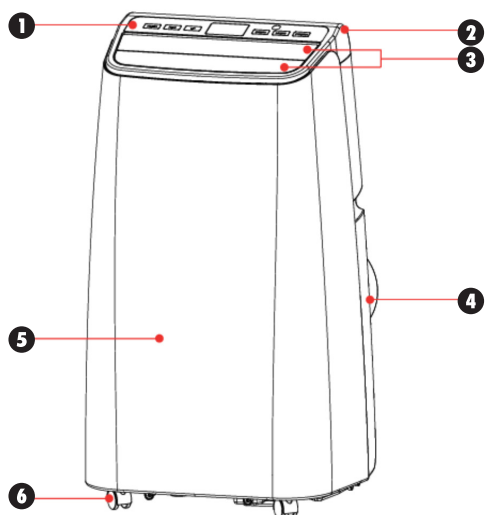
Malli	YPS-12C/3
Jännite	220-240 V ~50 Hz
Liitântäteho	1350 W
Nimellisjäähdytysteho	3,52 kW
Jäähdytyksen nimellisottoteho	1,35 kW
Tehonkulutus valmiustilassa	maks. 0,80 W
Yksikanavaisten laitteiden sähkönkulutus (jäähdytys)	1,324 kWh/h
Kosteudenpoisto	28 l / 24 h
Suositteltu jäähdytysala	25-30 m ²
Kylmäaine	R290
Ilmakehän lämmitysvaikutuspotentiaali (GWP)	3 kg CO ₂ eq
Kylmäaineen määrä	265 g (0,8 kg CO ₂ eq)
Äänitehotaso	63,5 dB(A)
Energialuokka	A
Nimelliskylmäkerroin	2,61
Mitat	430 (L) x 360 (S) x 730 (K) mm

Laitteen osat

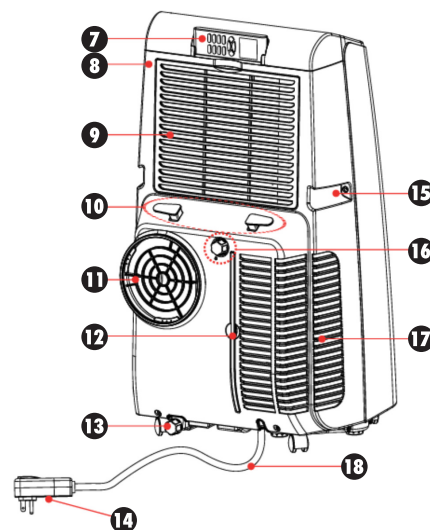
Ennen laitteen käyttöönottoa, tarkista että kaikki osat ovat tallessa ja moitteettomassa kunnossa. Laitteen mukana toimitetaan seuraavat osat ja tarvikkeet:

- Ströme 12C -ilmastointilaite
- 1,5 m:n Ilmanpoistoputki
- Ilmanpoistoputken ja ikkunakiinnikkeen sovitin
- Kaukosäädin sekä kaksi AAA-paristoa
- Ikkunakiinnike 550-1000 mm

Laitteen osat

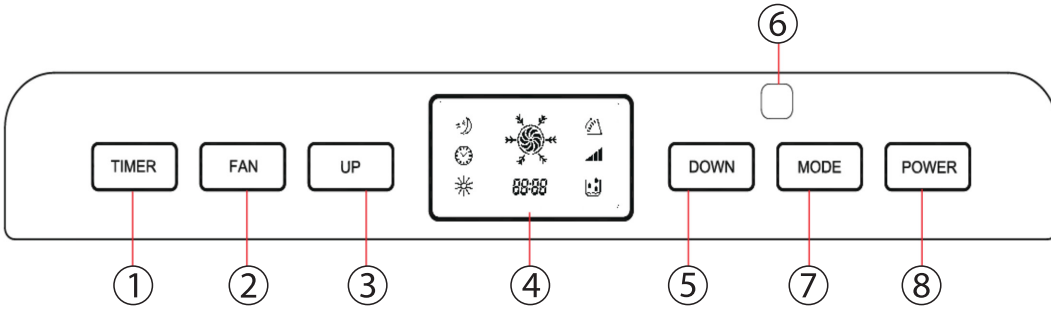


1. Ohjauspaneeli
2. Yläkansi
3. Kylmän ilman ulostulo
4. Takakansi
5. Etukansi
6. Pyörät



11. Lämpimän ilman poisto
12. Suodatin
13. Kondensaatioveden tyhjennysaukko (manuaalinen)
14. Virtapistoke
15. Kahva
16. Kondensaatioveden tyhjennysaukko (jatkuva)
17. Ilmanottoaukko
18. Virtajohto

Ohjauspaneeli



1. Ohjelmoitava ajastin

Ajastimella voit ohjata laitetta käynnistymään tai sammumaan ennalta määrätyn ajan jälkeen. Asettaaksesi automaattisen käynnistytksen, paina TIMER-painiketta laitteen ollessa virran-säästötilassa. Valitse aika 1-24 h:n välillä UP- ja DOWN-painikkeilla. Jokainen painallus muuttaa ajastusta tunnilla. Peruuta asetusta painamalla ajastinpainiketta tai odota 5 s jolloin ajastin käynnistyy.

Asettaaksesi automaattisen sammutuksen, paina TIMER-painiketta laitteen ollessa käynnissä. Valitse aika 1-24 h:n välillä UP- ja DOWN-painikkeilla. Jokainen painallus muuttaa ajastusta tunnilla. Peruuta asetusta painamalla ajastinpainiketta tai odota 5 s jolloin ajastin käynnistyy.

2. Nopeus - Valitsee ilmanvaihdon nopeuden kolmen asetuksen välillä. Valinta astuu voimaan noin kahden sekunnin jälkeen napin painalluksesta.

3. Lämpötilan/ajastuksen säätönappi (ylös) Jäähdytystoiminnon aikana, jokainen painallus

nostaa tavoitelämpötilan yhdellä asteella. Tavoitelämpötilan enimmäismäärä on 30°C.

Muissa tiloissa ei painikkeella ole toimintoa.

4. LED-näyttö - Kertoo lämpötilan tai ajastimen asetuksen, sekä ilmaisee laitteen muut toiminnot.

5. Lämpötilan/ajastuksen säätönappi (alas) Jäähdytystoiminnon aikana, jokainen painallus laskee tavoitelämpötilan yhdellä asteella, alimmillaan 16°C.

Muissa tiloissa ei painikkeella ole toimintoa.

6. IR-silmä - Kaukosäätimen käyttöä varten. Älä peitä.

7. Toimintopainike - Valitsee jäähdytyksen, kosteudenpoiston tai tuuletuksen.

8. Virtapainike - Paina käynnistääksesi tai sammuttaaksesi laitteen.

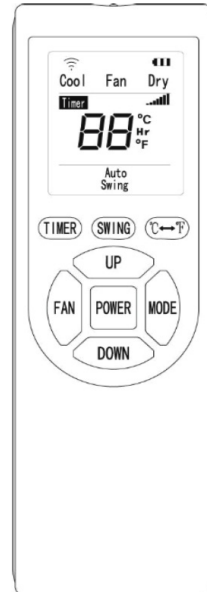
Voit vaihtaa lämpötilayksikön pitämällä UP- ja DOWN-painikkeita painettuna muutaman sekunnin.

Kaukosäädin

Laitteen mukana toimitetaan kätevä infrapunatekniikalla toimiva kaukosäädin, jolla voit ohjata kaikkia laitteen toimintoja. Ohjaimen painikkeilla on samat toiminnot, kuin laitteen ohjauspaneelin vastaavilla painikkeilla muutamaa poikkeusta lukuunottamatta.

SWING - Asettaa ilman ulostulon vaihtelevaan ilman suuntausta, mikä sekoittaa ilmaa tehokkaasti.

°C ↔ °F - Valitsee lämpötilayksikön.



Asennus ja käyttöönotto

Nosta tuotepakkaus pystyasentoon ennen pakkauksen purkamista. Nosta laite pois pakkauksestaan kyljissä olevien kahvojen avulla. Poista kaikki pakkausmateriaalit ja suojamuovit ja tarkista, että laite on kaikin puolin kunnossa. Jos laite on vaurioitunut kuljetuksessa tai näyttää muuten vialliselta, älä käytä laitetta vaan käänny jälleenmyyjän puoleen. Anna laitteen olla pystyasennossa vähintään 24 tuntia ennen käytön aloitusta.

Sijoitus

Laitteen sijainti on valittava huolella. Laitteen sijaintia määrittelee mm. seuraavat seikat:

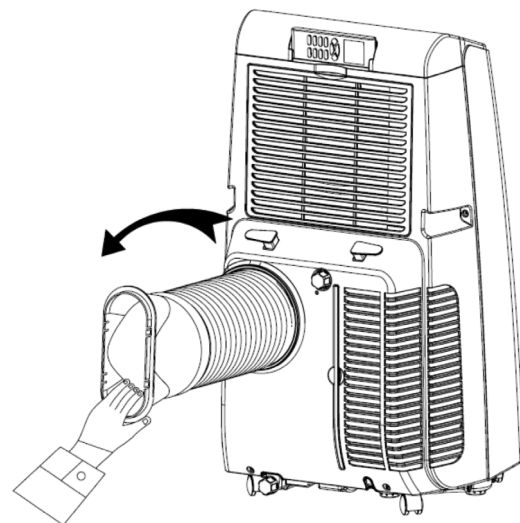
- **Ilmastoitavan huoneen koko.** Laite kykenee tehokkaasti jäähdyttämään korkeintaan 25-30 m²:n kokoista huonetta tai tilaa. Huoneen pinta-alan tulee olla vähintään 12,7 m².
- **Ilmanpoistomahdollisuus.** Laitteen mukana toimitetaan ikkunakiinnike ilmanpoistoletkun kiinnittämiseksi esim. tuuletusikkunaan. Ikkunakiinnikkeen pituuden voi säätää välillä 550 - 1000 mm, jotta sen saa sopimaan haluttuun paikkaan. Poistoilman voi myös johtaa kiinteään ilmanpoistokanavaan. Tässä tapauksessa vain LVI-alan ammattilainen saa suorittaa työn.
Huom: Muista, että 1.7.2010 alkaen kaikki rakenteelliset muutokset ja LVI-kaluston työt vaativat talonyhtiön kirjallisen hyväksynnän sekä selkeän työsuunnitelman. Pyydä lisätietoja isännöitsijältäsi, huoltoyhtiöltäsi tai LVI-alan yritykseltä. On myös suositeltavaa selvittää ilmastointilaitteen käytön luvallisuus isännöitsijältä sekä mahdolliselta vuokraisännältä.
- **Laitteen tilatarve.** Jotta laitteen ilmanvaihto toimisi oikein, sen lähelle ei saa sijoittaa mitään esineitä. Laitteen joka puolella on oltava vähintään 50 cm tilaa. Laite on myös tarkoitettu sijoitettavaksi tasaiselle lattialle. Älä sijoita laitetta korokkeelle tai hyllylle. Laitteessa on automaattinen virrankatkaisuominaisuus, joka laukeaa laitteen ylikuumentuessa sammuttaen laitteen.
- **Helppo pääsy ja huollettavuus.** Varmista, että laite sijoitetaan paikkaan jossa sen mekaanisiin liitäntöihin ja sähköpistokkeeseen pääsee helposti käsiksi. Ota myös huomioon vesisäiliön tyhjennysmahdollisuudet.

Ilmanpoistoputken asennus

Ilmanpoistoputki asennetaan kiertämällä putken pää ilmastointilaitteen poistoilmaliitäntään. Ilmanpoistoputken toiseen päähän voi asentaa ikkunakiinnikkeen sovittimen, jos laitetta käytetään ikkunakiinnikkeen kanssa.

Asennus jäähdytyskäytössä

Noudata laitteen sijoituksessa ylläolevia yleisiä ohjeita. Jäähdytyskäytössä lämmin poistoilma on johdettava pois tilasta, jota jäähdytetään, esimerkiksi ikkunakiinnikkeen avulla ikkunasta tai johtamalla poistoilma kiinteään ilmanpoistokanavaan. Huolehdi, että laitteen ympärillä on tarpeeksi tilaa jotta tehokas ilmankierto on taattu, ja pidä laitteen koneistoon mahdollisesti tarttuvat esineet, kuten verhot, poissa laitteen lähetyviltä. Laite on sijoitettava tilaan, jossa ei ole jatkuvia sytytyslähteitä (esim. avotuli, kaasu tai käytössä olevat sähkölaitteet).

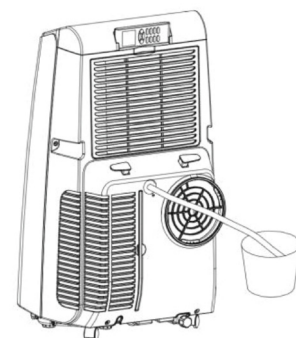


Varmista, ettei ilmanpoistoputki taitu tai väännny, vaan että se on sijoitettu mahdollisimman suoraan.

Varmista, että molempien tyhjennysaukkojen suojatulpat ovat paikoillaan jäähdytystoimintoa käytettäessä, vesivuodon välttämiseksi.

Asennus kosteudenpoistokäytössä

Noudata laitteen sijoituksessa ylläolevia yleisiä ohjeita. Kosteudenpoistotilassa laite on irrotettava ikkunakiinnikkeestä tai ilmanpoistokanavasta. Irrota myös ilmanpoistoputki laitteesta. Kosteudenpoiston tehostamiseksi on ylempään tyhjennysaukkoon (16) asennettava sopiva vesiletku johtamaan kondensaatioveden pois. Letkun toinen pää on liitettävä tarkoitukseen soveltuvaan vesikanisteriin, astiaan tai viemäriin.



Paristojen asennus kaukosäätimeen

Laitteen mukana toimitettava kaukosäädin vaatii toimiakseen kahta AAA-luokan 1.5 V sormiparistoa. Avaa kaukosäätimen paristoluukku ja asenna paristot paristokauloon merkittyjen napaisuuskuvioiden mukaisesti. Sulje paristoluukku.

- Vaihda aina molemmat paristot yhtäaikaisesti uusiin paristoihin.
- Älä sekoita vanhoja ja uusia tai erityyppisiä paristoja.
- Käytetyt paristot ovat ongelmajätettä, ja on toimitettava ongelmajätteen käsittelylaitokselle tai paristojen keräyspisteeseen.

Käyttö

Suoritettuasi yllämainitut asennustoimenpiteet, tarvitsee sinun vain kytkeä laite pistorasiaan. Laite on heti käyttövalmis, ja jäädytystoiminto lähtee oletuksena käyntiin painettuasi joko laitteen ohjauspaneelissa olevaa virtapainiketta tai kaukosäätimen virtanappia.

Tutustu tämän ohjeen alussa olevaan ohjauspaneelin esittelyyn saadaksesi tietoa laitteen eri toiminnoista.

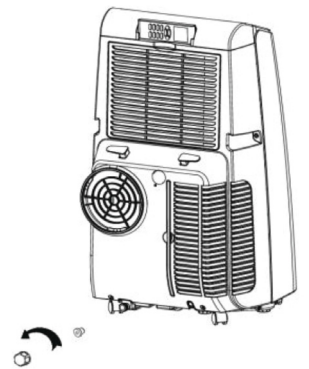
Hoito, puhdistus ja ylläpito

Tämä laite on suunniteltu helposti puhdistettavaksi ja hoidettavaksi. Laitteen uudelleenkäytettävät suodattimet irtoavat helposti pesua varten. Ennen hoitoa, puhdistusta, huoltoa tai säilytystä laite on irrotettava pistorasiasta ja annettava jäähtyä vähintään 30 minuutin ajan.

Vesisäiliön tyhjennys

Ajan mittaan vesisäiliö saattaa täytyä, jolloin laite ilmoittaa virhekoodin "FL" LED-näytöllä ja sammuttaa koneiston. Laitetta ei voi käynnistää uudelleen ennen kuin vesisäiliö on tyhjennetty. Suorita tyhjennys laittamalla laakean astian laitteen alemman tyhjennysaukon alle. Irrota tämän jälkeen tyhjennysaukon suojatulppa ja anna veden valua astiaan. Voit tässä vaiheessa myös liittää tyhjennysaukkoon sopivan vesiletkun jolla veden voi johtaa esim. viemäriin. Laitetta voi taas käyttää normaalisti vesisäiliön tyhjennyksen jälkeen.

Normaalioloissa ei vesisäiliötä tarvitse tyhjentää, sillä siihen kertynyt vesi haihtuu laitteen normaalin toiminnan seurauksena. Kostealla säällä tai pitkäaikaisessa yhtämittaisessa käytössä vesisäiliö voi kuitenkin täytyä. Vesisäiliön avonaisen rakenteen takia laitetta ei saa kallistaa tai kaataa jos vesisäiliössä on vettä.



Suodattimien puhdistus

Laitteen uudelleenkäytettävät suodattimet on puhdistettava tasaisin väliajoin. Laitteen ollessa aktiivisessa käytössä on hyvä tarkistaa suodattimet kerran viikossa. Ylempi suodatin löytyy laitteen takana olevan luukun takaa, ja on kiinnitetty neljällä ruuvilla. Alemman suodattimen voi vetää suoraan ulos rungosta.

Suodattimet voi pestä lämpimässä, juoksevassa vedessä. Pinttyneen lian voi tarvittaessa irrottaa hellävaraisella pesuaineella. Ole kuitenkin varovainen pestessäsi suodatinta, jotta se ei repeydy. Pesun jälkeen suodattimet on kuivattava huolellisesti ennen asentamista takaisin laitteeseen.

Sähköosien ja ritilöiden puhdistus

Laitteen ritilät ja sähköosat voi imuroida puhtaaksi antistaattisella harjasuuttimella varustetun pölynimurin avulla. Osat voi myös puhdistaa paineilmaa käyttäen. Älä puhdistaa em. osia vedellä tai millään puhdistusaineella.

Muiden pintojen puhdistus

Muut pinnat voi puhdistaa kevyesti kostutetulla liinalla. Erityisen pinttyneen lian voi poistaa hellävaraisella puhdistusaineella tai muovin puhdistamiseen soveltuvalla puhdistusaineella. Kuivata kaikki pinnat huolellisesti ennen käyttöä.

Säilytys

Ennen säilytystä tai pitkän säilytyksen jälkeen on suositeltavaa puhdistaa laite perusteellisesti. Kun laite varastoidaan pitkäaikaisesti, on myös tärkeää että vesisäiliö tyhjenetään täysin vuotojen ja muiden veden aiheuttamien vaurioiden estämiseksi. Laite on säilytettävä kuivassa tilassa, jonka lämpötila ei alita +5°C. Laite on varastoitava siten, että mekaaninen vioittuminen estyy. Laite on säilytettävä ja kuljetettava pystyasennossa.

Huolto

Laitteessa ei ole suodattimia ja muita em. irrotettavia osia lukuunottamatta käyttäjän huollattavia osia. Jos epäilet että laite on vaurioitunut (esim. pudonnut, kaatunut, tai altistunut vesivahingolle yms.), lopeta käyttö välittömästi ja ota yhteyttä valtuutettuun huolto-yhtiöön tai jälleenmyyjään.

Vain valtuutettu sähköasentaja saa suorittaa tähän laitteeseen liittyviä sähköasennus- tai huoltotöitä. Huomioi myös, että kaikki asunnossa tehtävät LVIS-muutostyöt vaativat talonyhtiön kirjallisen luvan sekä selkeän työsuunnitelman.

Ongelmanratkaisu

Ongelma	Aiheuttaja	Ratkaisu
Virhekoodi E1	Laitteen lämpötila liian korkea tai ongelma anturissa.	Anna laitteen jäähtyä. Ota yhteyttä huoltoon jos ei laite lähde toimimaan.
Virhekoodi E2	Ympäröivä lämpötila liian korkea tai ongelma anturissa.	Laitetta ei saa käyttää liian kuumassa tilassa. Tuuleta ensin jotta huoneen lämpötila laskee. Ota yhteyttä huoltoon mikäli virheilmoitus esiintyy normaaleissa oloissa.
Virhekoodi FL	Vesisäiliö täynnä tai vesisäiliön anturissa virhe.	Tyhjennä vesisäiliö. Jos tämä ei auta, ota yhteyttä huoltoon.
Virhekoodi EF/EC	Tuulettimen moottorissa virhe	Sammuta laite ja irrota virtapistoke pistorasiasta. Odota 5 minuuttia ja kytke laite takaisin. Jos tästä ei ole apua, ole yhteydessä huoltoon. Moottorissa vikaa.
Virhekoodi E5	Virhe haihduttimen suihkutussmoottorissa	Sammuta laite ja irrota virtapistoke pistorasiasta. Odota 5 minuuttia ja kytke laite takaisin. Jos tästä ei ole apua, ole yhteydessä huoltoon. Moottorissa vikaa.
Laite ei käynnisty	<ol style="list-style-type: none">1. Virtajohto ei kunnolla kytketty.2. Vesisäiliö täynnä.3. Tukos tai mekaaninen virhe.	<ol style="list-style-type: none">1. Tarkista kytkennät.2. Tyhjennä vesisäiliö.3. Poista mahdollinen tukos. Jos tästä ei ole apua, ota yhteyttä huoltoon.
Laite vuotaa	Laitteen kallistuskulma aiheuttaa vesisäiliövuodon.	Asenna laite tasaiselle alustalle.

Takuuehdot

Verkkokauppa.com Oyj takaa tämän tuotteen olevan toimintakuntoinen takuuajana. Tämä takuu on voimassa ainoastaan, jos ostotodistus esitetään takuuhuoltopyynnön yhteydessä.

Tuote on tarkoitettu pääasiallisesti kuluttajakäyttöön, minkä perusteella elinkeinoharjoittamiseen hankituille tuotteille myönnetään myöhemmin näissä ehdoissa rajoitettu takuu.

Takuuaika

Takuuehtojen mukaisesti Verkkokauppa.com Oyj myöntää:

- kuluttajille 12 kuukauden takuun.
- yrityksille ja yhteisöille 6 kuukauden takuun.

Takuuhuolto

Verkkokauppa.com Oyj hoitaa tuotteen takuuhuollon keskitetysti omien palvelupisteidensä kautta. Ajankoh- taista lisätietoa ja toimintaohjeet vaivattomaan takuuhuoltoon liittyen löytyy osoitteesta www.verkkokauppa.com.

Takuun rajoitukset

Takuu kattaa ainoastaan vain itse tuotteen materiaali- ja valmistusvirheet. Tuotteelle myönnetty rajoitettu takuu ei korvaa huoltoa ja/tai kustannusarviota, jos:

- virhe on aiheutunut käyttöohjeiden vastaisesta käsittelystä.
- tuote on vaurioitunut kosteuden, mekaanisen rasituksen ja/tai muun tuotteen ulkopuolelta aiheutuneen seikan vuoksi.
- virhe on aiheutunut onnettomuuden, vahingon tai muun takuun myöntäjän vaikutuspiirin ulkopuolella olevan syyn vuoksi.
- virhe on aiheutunut normaalia runsaammasta käytöstä ja/tai voidaan katsoa normaaliksi kulumiseksi.

Takuu ei koske tuotteen mukana mahdollisesti toimitettuja tarvikkeita, akkuja tai ohjelmistoja.

Verkkokauppa.com Oyj ei ole velvollinen korvaamaan tuotteen käytöstä tai tuotteen virheestä aiheutuneita välittömiä tai välillisiä kustannuksia ellei pakottavassa lainsäädännössä toisin määrätä.

Tarkastuslista R290-kylmäainetta sisältävien laitteiden kunnossapitotöitä varten

1. Tarkista tila

Ennen syttyvän jäähdytysaineen kanssa työskentelyä tulee tehdä turvallisuustarkastuksia aineen syttymisen välttämiseksi. Jäähdytysjärjestelmän korjauksissa tulee noudattaa seuraavia varotoimenpiteitä ennen kuin järjestelmään tehdään korjaustöitä.

2. Työskentelytavat

Työt tulee suorittaa valvotusti, jotta voitaisiin minimoida syttyvän kaasun tai höyryn esiintyminen työn aikana.

3. Yleinen työskentelyalue

Kaikkia alueella työskenteleviä tulee ohjeistaa työn laadusta ja sen riskeistä. Suljetussa tilassa työskentelemistä tulee välttää.

4. Tarkista kylmäaineen esiintyminen

Alue tulee tarkistaa sopivalla vuodonilmaisimella ennen työtä ja sen aikana, jotta voidaan varmistaa, ettei yksiköstä vuoda kaasua. Varmista, että käytettävä ilmaisin soveltuu käytettäväksi syttyvien kylmäaineiden kanssa.

5. Palonsammuttimet

Mikäli jäähdytysjärjestelmään tai siihen kuuluviin osiin tehdään tulitöitä, palonsammutuslaitteita tulee pitää esillä. Pidä CO2-sammutinta esillä.

6. Syttymislähteet

Syttyvää kylmäainetta sisältävillä putki llo varustetussa jäähdytysjärjestelmässä työskentelevän henkilön tulee käsitellä syttymislähteitä siten, etteivät ne voi aiheuttaa tulipalon vaaraa tai räjähtämisvaaraa. Kaikki mahdolliset syttymislähteet savukkeet mukaan luettuina tulee pitää riittävän kaukana asennuspaikasta. Tarkista ennen työskentelyn aloitusta, ettei alueen lähellä ole syttyviä materiaaleja. Tupakoinnin tulee olla kiellettyä alueella.

7. Ilmastoitu tila

Varmista, että alue on avonainen tai riittävästi ilmastoitu ennen kuin asennat järjestelmän tai suoritat tulitöitä järjestelmässä. Ilmanvaihdon tulee levittää turvallisella tavalla vapautuvaa kylmäainetta ja tuulettaa se pois etupäässä ulkoisesti ilmakehään.

8. Jäähdytyslaitteiden tarkastukset

Mikäli sähköosiin tehdään muutoksia, niiden tulee soveltua tarkoitukseen ja olla teknisiltä ominaisuuksiltaan oikeita, jotta niitä voidaan käyttää syttyvien kylmäaineiden kanssa. Noudata aina valmistajan ylläpito- ja huolto-ohjeita. Jos olet epävarma, ota yhteyttä valmistajan tekniseen tukeen. Syttyviä kylmäaineita sisältäviin laitteisiin tulee suorittaa seuraavat tarkastukset:

- Kylmäaineen täyttömäärä ei saa olla suurempi kuin mitä sijoitustila sallii.
- Tuulettimet ja ilmastointikanavat toimivat riittävästi.
- Mikäli käytetään epäsuoraa jäähdytysjärjestelmää, jäähdytyksen jakelujärjestelmien toisiopiirit tulee tarkastaa kylmäaineen esiintymisen osalta.
- Laitteiston merkintöjen tulee olla näkyvissä ja luettavissa. Merkinnät ja merkit, jotka eivät ole luettavissa, tulee korjata.
- Kylmäaineputket ja osat asennetaan paikkaan, jossa on epätodennäköistä, että ne altistuisivat aineelle, joka saattaa syövyttää laitteistoa.

9. Elektroniikkalaitteiden tarkastukset

Elektroniikkaosien korjauksen ja ylläpidon tulee sisältää turvallisuustarkastukset ja osien tarkastukset. Jos jokin turvallisuuteen vaikuttava häiriö on, laitteistoa ei saa yhdistää ennen kuin tämä häiriö on poistettu. Mikäli häiriö ei voida korjata välittömästi, mutta käytön jatkaminen on välttämätöntä, ja riittävää tilapäistä ratkaisua voidaan käyttää. Tästä tulee tehdä ilmoitus laitteen omistajalle, jotta kaikki osapuolet ymmärtävät ongelman.

Ensimmäinen turvallisuustarkastus

- Kondensaattorien jännitteen purkaminen; suoritetaan turvallisella tavalla kipinöiden syntyminen välttämiseksi.
- Kylmäainetta täytettäessä tai poistettassa sekä kylmäainepiirin huuhtelussa ei saa asettaa mitään jännitettyä johtavia sähköisiä rakenneosia tai johtoja laitteen välittömään läheisyyteen.
- Tarkista, että laite on maadoitettu.

10. Suljettujen osien korjaaminen

Ennen suljettujen osien korjaustöitä laitteen kaikki sähköliitännät tulee irrottaa ennen suljettujen kansien tms. poistoa. Mikäli laitteeseen on ehdottoman tärkeä johtaa sähköä huollon aikana, pysyvä vuodonilmaisimella on sijoitettava kriittisimpään kohtaan varoittamaan mahdollisesta vaaratilanteesta.

Seuraaviin seikkoihin tulee kiinnittää erityishuomiota, jotta voitaisiin varmistaa, ettei koteloa muokata sähköosien kanssa työskennellessä niin, että se vaikuttaa suojaan. Tämä saattaa aiheuttaa johtovikoja, liian suuren kytkentöjen määrän, virheellisesti tehtyjä kytkentöjä, tiivistevaurioita, tiivisteiden virheellistä asennusta jne.

- Varmista, että laite on asianmukaisesti asennettu.
- Varmista, etteivät sinetit tai tiivisteet ole vaurioituneet. Tarkoituksena on estää syttyvien aineiden pääsy ilmakehään. Varaosien tulee olla valmistajan ilmoittaminen ominaisuuksien mukaisia.

11. Vaarattomien osien korjaaminen

Älä päästä virtapiiriin pysyvää induktiivista tai kapasitiivista kuormitusta ennen kuin varmistat, ettei kuormitus ylitä laitteen suurinta sallittua jännitettä ja virtaa. Vain herkästi syttyviin ympäristöihin soveltuvia rakenneosia

saa käyttää herkästi syttyvissä ympäristöissä jännitteen alaisina. Käytä vain valmistajan hyväksymiä varaosia. Muut varaosat voivat vuodon sattuessa johtaa kylmäaineen syttymiseen.

12. Johdot

Varmista, etteivät johdot altistu kulumiselle, syöpymiselle, suurelle paineelle, tärinälle, teräville reunoille tai muille haitallisille ympäristövaikutuksille. Tarkista myös laitteen iän aiheuttamat seikat tai kompressorien tai tuulettimien jatkuvan värinän seuraukset.

13. Syttyvän kylmäaineen havaitseminen

Mahdollisia syttymislähteitä ei saa missään tapauksessa käyttää kylmäainevuotoja etsittäessä tai niitä havaitessa.

14. R290-kylmäaineen poisto ja talteenotto

Kun jäähdytyskierto katkaistaan korjauksia varten, tulee noudattaa seuraavia toimenpiteitä. On tärkeää noudattaa parhaita käytäntöjä, koska tulenarkuus on tärkeä huomioitava seikka. Suorita seuraavat toimenpiteet:

- Tyhjennä kylmäaine.
- Puhdista kylmäainepiiri inertillä kaasulla.
- Tyhjennä uudelleen.
- Puhdista uudelleen inertillä kaasulla.
- Avaa kylmäainepiiri.

Kylmäaine tulee ottaa talteen oikeisiin sylintereihin. Järjestelmä tulee huuhdella hapettomalla typellä, jotta yksikkö on puhdas ja turvallinen. Tämä prosessi saatetaan joutua toistamaan monta kertaa. Ilmanpainetta tai hapetta ei tule käyttää tähän toimenpiteeseen.

Huuhtelu tehdään pysäyttämällä järjestelmän tyhjiö hapettomalla typellä ja täyttämistä jatketaan, kunnes työpaine saavutetaan, ilma päästetään pois ja lopuksi suoritetaan tyhjiöinti. Tämä prosessi tulee toistaa, kunnes järjestelmässä ei ole enää lainkaan kylmäainetta. Kun viimeinen lataus hapettomalla typellä on tehty, järjestelmä tulee ilmastoa ilmakehän paineeseen työskentelyn mahdollistamiseksi. Tämä toimenpide on ehdottoman tarpeellinen, jos putkiin suoritetaan juotostoimenpiteitä.

Varmista, ettei tyhjiöpumpun aukko ole lähellä mitään mahdollisia sytytyslähteitä ja että ilmanvaihto on riittävä.

15. R290-kylmäaineen täyttö

Tavanomaisten lataustoimenpiteiden lisäksi tulee noudattaa seuraavia vaatimuksia:

- Letkujen tulee olla mahdollisimman lyhyitä, jotta niissä olevan kylmäaineen määrä voidaan pitää mahdollisimman vähäisenä.
- Sylinterit tulee pitää pystyssä.
- Varmista, että jäähdytysjärjestelmä on maadoitettu ennen kuin lisäät järjestelmään kylmäainetta.
- Merkitse laite hyvin täytön jälkeen.
- On tärkeää, ettei järjestelmää täytetä liikaa.

Ennen järjestelmän täyttämistä se on tarkistettava hapettomalla typellä tai tyhjiötestattava. Suorita vielä yksi vuoto-testi ennen paikalta lähtemistä.

16. Purkaminen

Käytöstä poiston saa suorittaa vain ammattilainen, joka tuntee laitteiden kylmäaineiden hävittämisen. Suosittelemme kierrättämään kylmäaineen. Ota tätä varten öljy- ja kylmäainenäytteet ennen lämpöpumpun käytöstä poistamista.

a.) Tutustu laitteeseen ja sen toimintaan.

b.) Eristä järjestelmä sähköisesti.

c.) Varmista ennen työskentelyn aloittamista, että:

- mekaaniset käsittelylaitteet ovat tarvittaessa saatavilla kylmäainesylinterien käsittelyyn
- henkilösuojaimet ovat saatavilla ja niitä käytetään asianmukaisesti
- talteenottoa prosessia valvotaan jatkuvasti ammattitaitoisen ja koulutetun teknikon toimesta
- talteenottotarvikkeet ja sylinterit täyttävät voimassa olevien standardien vaatimukset.

d.) Aseta kylmäainesylinteri vaa'alle ennen tyhjentämisen aloittamista. Tyhjennä kylmäainejärjestelmä talteenottolaitteen ohjeiden mukaan.

e.) Älä täytä sylinterejä liikaa. (Korkeintaan 130 % nestemäisessä latauksessa).

f.) Älä ylitä sylinterin suurinta sallittua työpainetta tilapäisestikään.

g.) Kun sylinterit on oikein täytetty ja prosessi on valmis, varmista, että sylinterit ja laitteet poistetaan nopeasti paikalta ja kaikki laitteen erityisventtiilit ovat kiinni.

h.) Kerättyä kylmäainetta ei saa ladata muuhun Jäähdytysjärjestelmään, mikäli sitä ei ole puhdistettu ja tarkistettu.

17. Merkintä

Laitteissa tulee olla merkintä laitteen sisältämästä kylmäaineen määrästä. Jos ainetta on täytetty, se tulee dokumentoida ja ilmoituksen tulee olla ammattimaisen jäähdytysteknikon päiväämä ja allekirjoittama. Tarkista, että laitteessa on merkintöjä, jotka ilmoittavat laitteen sisältävän syttyvää kylmäainetta.

18. R290-kylmäaineen talteenotto

Kun järjestelmästä poistetaan kylmäainetta joko huoltoa tai purkausta varten, on hyvän käytännön mukaista poistaa se turvallisesti.

Jos kylmäaine siirretään sylintereihin, varmista, että oikeita sylintereitä käytetään. Sylintereitä tulee olla riittävä määrä koko ainemäärää varten. Kaikkien käytettävien sylinterien tulee olla varustettu talteenotettua kylmäainetta varten ja merkitty tätä R290-kylmäainetta varten (eli erityissylinterit kylmäaineen talteenottoon). Sylintereissä tulee olla paineventtiili ja sulkuventtiilit hyvässä työjärjestyksessä. Tyhjät sylinterit poistetaan ja jäädytetään mahdollisuuksien mukaan ennen talteenottoa.

Talteenottolaitteiden tulee olla hyvässä järjestyksessä ja varustettu ohjeilla koskien käsiteltävää laitteistoa ja niiden tulee soveltua syttyvän kylmäaineen talteenottoon. Lisäksi saatavilla tulee olla kalibroituja ja hyväkuntoisia vaakoja. Letkujen tulee sisältää vuodottomia liitäntöjä ja olla hyväkuntoisia. Tarkista talteenottolaitteiden ja käytettävien sähkökomponenttien kunto ennen käyttöä. Ota tarvittaessa yhteyttä laitteen valmistajaan.

Talteenotettu kylmäaine tulee palauttaa asianmukaisesti kylmäaineen toimittajalle tai kierrätysasemalle. Älä sekoita keskenään erilaisia kylmäaineita talteenottoyksiköissä ja etenkin sylintereissä. Jos kompressorit tai kompressorijäykät tulee poistaa, varmista, että ne tyhjennetään hyväksyttävälle tasolle varmistaaksesi, ettei syttyvä kylmäaine aiheuta vaaraa. Kompressorit tulee tyhjentää ennen sen palauttamista valmistajalle. Tyhjennystä voi tarvittaessa nopeuttaa sähköisellä oheislämmityksellä. Hävitä öljy soveltuvassa paikassa.

VARNING!



För säkerhets skull är det viktigt att läsa igenom bruksanvisningen noggrant innan du tar luftkonditioneraren i bruk. Spara bruksanvisningen för framtida behov. Denna apparat är ämnad för privat bruk och bör användas endast enligt bruksanvisningens instruktioner.

Följ speciellt noga de instruktioner som angår montering och säker användning. Felanvänd kan enheten utgöra fara för elstöt.

Brandrisk!

Denna produkt innehåller ca 265 g R290-kylmedelsgas. R290 är en kylmedelsgas som uppfyller de europeiska miljödirektiven. Produkten måste installeras, användas och förvaras i ett område som är större än 12,7 m².

Viktig säkerhetsinformation

- Avlägsna all skyddsplast och alla dekalerna från apparaten.
- Enheten är ämnad för bruk i privata hushåll, och lämpar sig inte för kommersiellt bruk, såsom i affärsutrymmen eller industriella utrymmen.
- Enheten bör användas endast inomhus i torra utrymmen. Enheten får inte monteras i ett badrum, bastuavdelning, hemvårdsrum eller annat fuktigt eller halvfuktigt utrymme.
- Placera apparaten på ett stadigt och jämnt underlag så att elektriska apparater i närheten inte kan orsaka störningar.
- Enheten får inte lutas eller fällas vid drift eller efter drift innan vattenuppsamlaren har tömts!
- Barn över 8 år och personer med nedsatt fysisk, sensorisk eller själslig kapacitet eller personer med bristfällig erfarenhet och kunskap får använda apparaten endast under uppsikt, eller om de instrueras angående säker användning av apparaten, och de är varse om de farosituationer som kan uppstå vid användning. Barn får inte leka med apparaten. Barn får inte rengöra eller underhålla apparaten utan uppsikt.
- När apparaten är igång men inte i kylande läge på grund av temperaturbegränsaren är apparatens luftström minst 100 m³/h.
- Lämna inte enheten obevakad då den är i användning.
- Doppa inte enheten i vatten eller annan vätska.
- Häll inte vatten eller annan vätska i enheten.
- Utsätt inte apparaten eller elkabeln för eld, direkt solljus eller annan hetta, kyl eller frätande ämnen.
- Blockera inte luftinloppet eller luftutloppet.
- Se till att inga främmande föremål kommer in i enheten eller mellan fläktens blad.
- Om produkten installeras, används eller förvaras i ett icke ventilerat område måste rummet utformas för att förhindra ackumulering av kylmedelsläckor. Tändning av kylmediet som orsakats av elektriska element, spisar eller andra sådana källor kan resultera i risk för brand eller explosion.
- Punktera och bränn inte apparaten. Personer som lagar kylkretsen måste ha lämplig certifiering utfärdad av en ackrediterad organisation som säkerställer kompetens vid hantering av kylmedel enligt en specifik utvärdering som erkänts av branschorganisationer.
- Punktera inte någon del av kylmedelsgasens krets. Kylmedelsgaser kan vara luktfria.
- Överensstämmelse med nationella gasbestämmelser måste följas.
- Användning av en antändningskälla för att hitta eventuellt kylmedieläckage är strängt förbjudet. Använd vid behov en läckagemätare som lämpar sig till kylmedel som används i apparaten.
- Lagg inga föremål på enheten.
- Stäng av enheten innan du kopplar loss dess strömsladd.
- Stäng av enheten och koppla loss strömsladden innan du rengör, flyttar eller underhåller apparaten.
- Använd inte apparaten om den har skadats (t.ex. om den tappats, om den har synliga skador eller om den läcker) eller fungerar onormalt. Använd inte enheten om dess strömsladd eller -kontakt har skadats.
- Enheten kan användas med en skarvsladd. Se då till att sladden inte utgör risk för snubbling.
- Om enheten inte används på ett tag eller om den placeras i förvaring, koppla loss strömsladden, töm vattenbehållaren och rengör enheten. Enheten bör förvaras på ett torrt ställe i rumstemperatur.
- Öppna eller demontera inte enheten eller dess delar. Kontakta en certifierad serviceverkstad om enheten behöver repareras. Underhåll måste vid behov utföras under överinseende av en person som får hantera brandfarliga kylmedel.
- Använd endast tillbehör och reservdelar som godkännts av tillverkaren. Använd endast verktyg som rekommenderas av tillverkaren vid avfrostning och rengöring av enheten.

Teknisk information

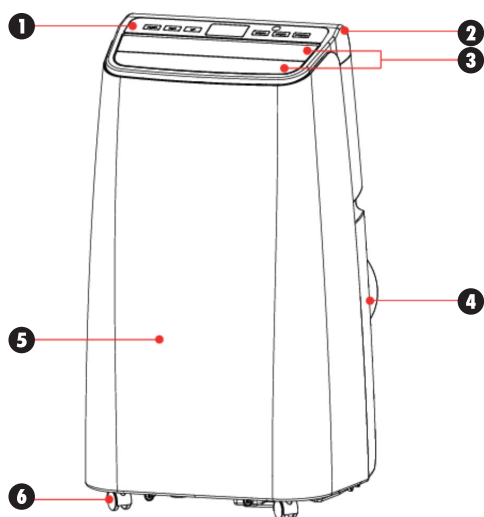
Modell	YPS-12C/3
Spänning	220-240 V ~50 Hz
Anslutningseffekt	1350 W
Nominell kylningseffekt	3,52 kW
Kylningens nominella ineffekt	1,35 kW
Energiförbrukning i beredskapsläge	max. 0,80 W
Strömförbrukning för enkelkanalsenheter (kylning)	1,324 kWh/h
Fuktborttagning	28 l / 24 h
Rekommenderad kylningsarea	25-30 m ²
Köldmedium	R290
Atmosfärisk uppvärmningspotential (GWP)	3 kg CO ₂ eq
Mängd köldmedium	265 g (0,8 kg CO ₂ eq)
Ljudeffektnivå	63,5 dB(A)
Energiklass	A
Nominell köldfaktor	2,61
Mått	430 (L) x 360 (S) x 730 (K) mm

Enhetens delar

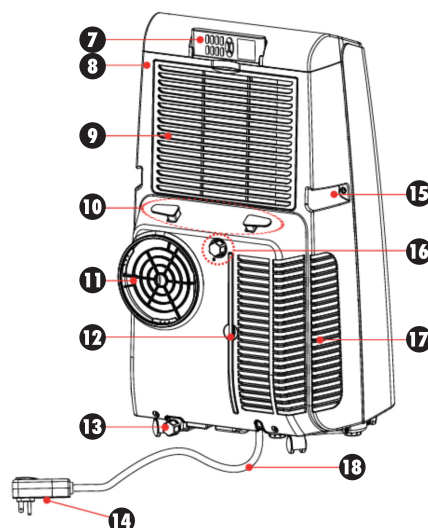
Innan du tar luftkonditioneraren i bruk, kontrollera att alla delar finns och att de är i utmärkt kondition. Följande delar och tillbehör levereras med enheten:

- Ströme 12C luftkonditionerare
- 1,5 m luftutloppsror
- Adapter mellan fönsterstödet och luftutloppsroret
- Fjärrkontroll och två AAA-batterier
- Fönsterstöd 550 - 1000 mm

Apparatens delar

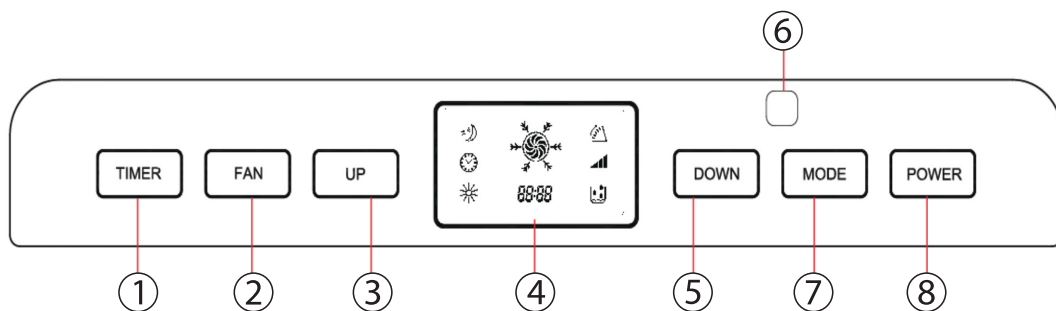


1. Kontrollpanel
2. Chassits övre del
3. Kallluftutlopp
4. Chassits bakre del
5. Chassits främre del
6. Hjul



11. Varmluftutlopp
12. Filter
13. Kondenseringsvattnets tömningsöppning (manuell)
14. Strömkontakt
15. Handtag
16. Kondenseringsvattnets tömningsöppning (fortsatt)
17. Luftintag
18. Strömsladd

Kontrollpanelen



1. Programmerbar timer

Med timern kan du instruera enheten att starta eller stänga av sig efter en förhandsinställd tid. För att ställa in den automatiska uppstarten, tryck på TIMER-knappen då enheten är i viloläge. Välj tiden mellan 1-24 h med UP- och DOWN-knapparna. Varje knapptryck ändrar timern med en timme. Avbryt inställningen genom att trycka på timerknappen eller vänta 5 s varvid timern startar.

För att ställa in den automatiska avstängningen, tryck på TIMER-knappen då enheten är i gång. Välj tiden mellan 1-24 h med UP- och DOWN-knapparna. Varje knapptryck ändrar timern med en timme. Avbryt inställningen genom att trycka på timerknappen eller vänta 5 s varvid timern startar.

2. Hastighet - Väljer mellan tre hastigheter. Valet träder i kraft ca. två sekunder efter att du har

tryckt på knappen.

3. Temperaturkontroll (upp)

Vid avkylning höjer varje knapptryck måltemperaturen med en grad, högst till 30 °C.

I andra lägen har knappen ingen funktion.

4. LED-skärm - Visar temperaturen eller timerns inställning, samt visar apparatens andra funktioner.

5. Temperaturkontroll (ned)

Vid avkylning sänker varje knapptryck måltemperaturen med en grad, som lägst till 16 °C.

I andra lägen har knappen ingen funktion.

6. IR-öga - För användning av fjärrkontroll. Täck ej.

7. Funktionsknapp - Väljer avkylning, fuktborttagning eller fläktning.

8. Strömbrytare - Tryck för att starta eller stänga av enheten.

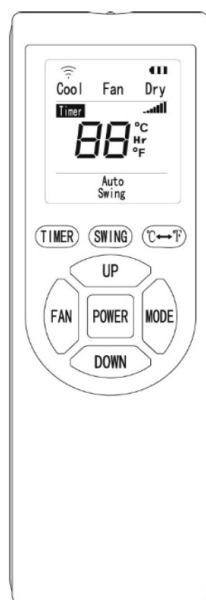
Du kan ändra temperaturenheten genom att hålla UP- och DOWN-knapparna intryckta i några sekunder.

Fjärrkontrollen

Med enheten levereras en behändig fjärrkontroll som fungerar med infrarödteknik. Med fjärrkontrollen kan du hantera alla enhetens funktioner. Fjärrkontrollens knappar har samma funktioner som apparatens motsvarande knappar med ett par undantag.

SWING - Ställer in luftutloppet att variera luftriktningen, vilket blandar luften effektivt.

°C ↔ °F - Väljer temperaturenheten.



Montering och ibruktagning

Lyft produktförpackningen i upprätt läge innan du öppnar förpackningen. Lyft upp enheten ur sin förpackning med hjälp av handtagen i sidorna av enheten. Avlägsna allt förpackningsmaterial och skyddsplast och kontrollera att enheten är på alla sätt i gott skick. Om enheten har skadats vid transport eller verkar på något annat sätt defekt, använd inte enheten, utan kontakta din återförsäljare. Låt apparaten stå i upprätt läge i minst 24 timmar före ibruktagning.

Placering

Enhetens placering bör väljas med eftertanke. Enhetens placering påverkas av bl.a. följande omständigheter:

- **Det luftkonditionerade rummets storlek.** Enheten klarar av att effektivt kyla ner ett rum som är högst 25-30 m² stort. Rummet måste vara minst 12,7 m².
- **Luftutloppsmöjligheterna.** Med enheten levereras ett fönsterstöd för fästning av luftutloppsröret till t.ex. ett ventilationsfönster. Fönsterstödet längd kan justeras mellan 550 - 1000 mm så att den passar på det önskade stället. Utloppsluften kan även ledas till en fast monterad luftkanal. I det fallet får endast en professionell VVS-installatör utföra jobbet.
Obs: Kom ihåg, att f.o.m. 1.7.2010 kräver alla strukturella ändringar och VVS-monteringar husbolagets skriftliga godkännande samt en klar arbetsplan (i Finland). Be om mera information av din disponent, ditt husbolags serviceföretag eller av ett VVS-företag. Det är också tillrådligt att ta reda på om det krävs lov för att driva en luftkonditioneringsapparat i din lägenhet av disponenten eller möjlig hyresvärd.
- **Tillräckligt utrymme.** För att enhetens luftcirkulation skulle fungera väl, får inga föremål finnas för nära enheten. Det bör finnas minst 50 cm utrymme på alla sidor om enheten. Enheten är även ämnad att monteras på ett jämnt golv. Montera inte enheten på en plattform eller hylla. Enheten har ett automatiskt överhettningsskydd som stänger av enheten om den överhettas.
- **Lätt åtkomlighet.** Se till att enheten monteras så att det är lätt att komma åt dess alla funktioner och strömsladd. Ta även vattenbehållarens tömningsmöjligheter i beaktande.

Montering av luftutloppsröret

Luftutloppsröret monteras genom att vrida rörets in medsols i enhetens luftutlopp. Du kan montera en adapter för fönsterstödet om du ämnar använda enheten med ett fönsterstöd.

Montering i avkylningsbruk

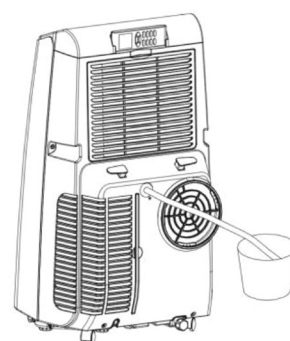
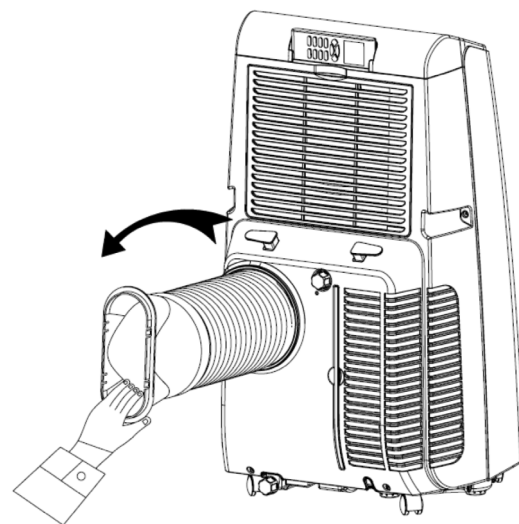
Följ de allmänna anvisningarna ovan beträffande enhetens placering. Vid nerkylningsfunktionen bör den varma utloppsluften ledas bort från det utrymme som avkyls, t.ex. genom ett fönster med hjälp av fönsterstödet, eller genom att leda utloppsluften till en fast monterad luftkanal. Se till att det finns tillräckligt utrymme runt enheten så att tillräcklig luftcirkulation garanteras, och håll föremål som kan fastna i enhetens mekanism, t.ex. gardiner, på betydande avstånd från enheten. Produkten får inte placeras nära antändningskällor (t.ex. öppen eld, gas eller elektriska apparater i drift).

Försäkra att luftutloppsröret inte böjs för mycket eller viks, utan att det är monterat så rakt som möjligt.

Se till att dräneringsrörens skyddspluggar är på plats då enheten används för avkylning, för att undvika vattenläckage.

Montering i fuktborttagningsbruk

Följ de allmänna anvisningarna ovan beträffande enhetens placering. I fuktborttagningsläge bör enheten kopplas loss från fönsterstödet eller luftkanalen. Koppla även loss luftutloppsröret genom att vrida det motsols. För att förbättra fuktborttagningen bör en lämplig vattenslang kopplas till det övre dräneringsröret (16) för att leda bort kondenseringsvattnet. Slangens andra ända bör anslutas till en ändamålsenlig vattenkanister eller till ett avlopp.



Installering av batterier i fjärrkontrollen

Fjärrkontrollen som leveras med enheten kräver två AAA-klassens 1.5 V batterier för att fungera. Öppna fjärrkontrollens batterilucka och installera batterierna enligt polaritetsdiagrammet som finns tryckt i batteridosan. Stäng batteriluckan.

- Byt alltid bägge batterier samtidigt till nya batterier.
- Blanda aldrig gamla och nya batterier eller batterier av olika typ.
- Använda batterier är problemavfall, och bör levereras till en återvinningsstation som behandlar problemavfall, eller till en samlingsplats för batterier.

Användning

Efter att du har utfört monteringsstegen ovan, behöver du endast koppla enheten till ett vägguttag. Enheten är direkt klar för användning, och avkylningsfunktionen startar upp då du trycker på strömbrytaren på enhetens kontrollpanel eller fjärrkontrollen.

Bekanta dig med förevisningen av kontrollpanelen i början av denna bruksanvisning för att få mera information om enhetens olika funktioner.

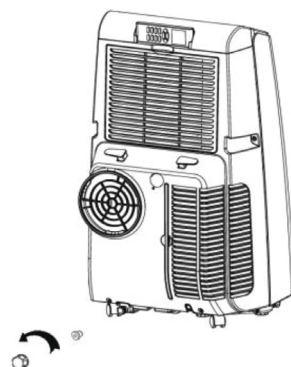
Skötsel, rengöring och underhåll

Denna enhet har konstruerats med tanke på lätt rengöring och underhåll. Enhetens återanvändningsbara filter kan tas loss med en rörelse för tvätt. Innan skötsel, rengöring, service eller förvaring bör enheten kopplas loss från vägguttaget och låta svalna i minst 30 minuter.

Dränering av vattenuppsamlaren

Över tid kan vattenuppsamlaren fyllas, varvid enheten meddelar felkoden "FL" på LED-skärmen och stänger av maskineriet. Enheten kan inte startas på nytt innan vattenuppsamlaren har dränerats. Utför dräneringen genom att placera ett lågt fat under enhetens nedre dräneringsrör. Koppla därefter loss dräneringshålets skyddsplugg och låt vattnet rinna ut i fatet. Du kan i detta skedet även ansluta en passlig vattenslang till dräneringsröret, och leda vattnet till t.ex. avloppet i ditt badrum. Enheten kan åter användas normalt efter att vattenuppsamlaren har dränerats.

Vid normala omständigheter behöver inte vattenuppsamlaren tömmas, eftersom det ansamlade vattnet avdunstar som följd av apparatens normala användning. Vid fuktigt väder eller om apparaten används långa tider i sträck, kan vattenuppsamlaren dock fyllas. På grund av vattenuppsamlarens öppna konstruktion får inte apparaten lutas eller stjälpas om det finns vatten i vattenuppsamlaren.



Rengöring av filter

Apparatens återanvändningsbara filter bör rengöras med jämna mellanrum. Då enheten är i aktivt bruk är det god sed att kontrollera filtren minst en gång i veckan. Det övre filtret finns bakom luckan på apparatens baksida och är fäst med fyra skruvar. Det nedre filtret kan dras rakt ut ur chassit.

Filtren kan rengöras med varmt, rinnande vatten. Ingrott smuts kan vid behov avlägsnas med ett skonsamt tvättmedel. Var försiktig då du rengör filtren så att de inte rivs. Efter rengöring bör filtren torkas noggrant innan de monteras tillbaka i enheten.

Rengöring av elektriska delar och galler

Enhetens galler och elektriska delar kan dammsugas med en dammsugare med ett antistatiskt borstmunstycke. Delarna kan även rengöras med tryckluft. Rengör aldrig dessa delar med vatten eller något rengöringsmedel.

Rengöring av andra ytor

De andra ytorna kan rengöras med en lätt fuktad trasa. Speciellt ingrott smuts kan avlägsnas med ett skonsamt rengöringsmedel eller ett rengöringsmedel som är ämnat för rengöring av plast. Torka alla ytor noggrant innan du använder enheten.

Förvaring

Innan du placerar enheten i förvar eller efter att den tas i bruk efter en längre paus är det tillrådligt att rengöra enheten fullständigt. Då du placerar enheten i förvar är det även viktigt att vattenuppsamlaren dräneras fullständigt för att förebygga läckage och skador som kan orsakas av vatten. Enheten bör förvaras i ett torrt utrymme där temperaturen inte underskrider +5°C. Produkten måste förvaras på ett sådant sätt att mekaniska fel förhindras. Enheten bör förvaras och transporteras stående.

Service

I enheten ingår inga delar, utöver filtren och andra lätt losstagbara delar, som användaren kan reparera. Om du misstänker att enheten har skadats (t.ex. fallit, välts eller utsatts för vattenskadorna osv.), sluta använda den omedelbart och kontakta ett certifierat servicebolag eller din återförsäljare.

Endast en certifierad elektriker får utföra elinstallationer eller elunderhåll beträffande denna enhet. Ta även i beaktande att alla VVSE-arbeten som utförs i din lägenhet kräver skriftligt lov av husbolaget samt en klar arbetsplan.

Felsökning

Problem	Orsak	Lösning
Felkod E1	Apparatens temperatur för hög eller sensorfel.	Låt apparaten svalna. Kontakta service om inte apparaten fungerar efter att den har svalnat.
Felkod E2	Omgivande temperatur för hög eller sensorfel.	Apparaten får inte användas i ett alltför varmt utrymme. Vädra utrymmet för att sänka temperaturen. Kontakta service om felet uppstår vid normala omständigheter.
Felkod FL	Vattenuppsamlaren full eller fel i vattenuppsamlarens sensor.	Töm vattenuppsamlaren. Om detta inte hjälper, kontakta service.
Felkod EF/EC	Fel på fläktens motor	Stäng av apparaten och koppla loss stickkontakten från vägguttaget. Vänta 5 minuter och koppla apparaten till nätström. Om detta inte hjälper, kontakta service. Motorfel.
Felkod E5	Fel på evaporatorns spraymotor	Stäng av apparaten och koppla loss stickkontakten från vägguttaget. Vänta 5 minuter och koppla apparaten till nätström. Om detta inte hjälper, kontakta service. Motorfel.
Enheten startar inte	<ol style="list-style-type: none">1. Strömsladden är inte rätt kopplad.2. Vattenuppsamlaren full.3. Blockering eller mekaniskt fel.	<ol style="list-style-type: none">1. Kontrollera kopplingarna.2. Töm vattenuppsamlaren.3. Avlägsna det objekt som orsakar blockeringen. Om det inte hjälper, kontakta service.
Enheten läcker	Enhetens lutning orsakar läckage från vattenuppsamlaren.	Placera enheten på ett vågrätt underlag.

Garantivillkor

Verkkokauppa.com Oyj garanterar att denna produkt är funktionsduglig under garantiperioden. Garantin är i kraft endast om bevis på inköp uppvisas i samband med att produkten lämnas in för garantireparation.

Produkten är ämnad främst för konsumentbruk, och på basis av detta beviljas produkter som införskaffats för bruk inom näringslivet en begränsad garanti som beskrivs senare i dessa villkor.

Garantitid

Enligt garantivillkoren beviljar Verkkokauppa.com Oyj:

- konsumenter 12 månaders garanti.
- företag och samfund 6 månaders garanti.

Garantireparation

Verkkokauppa.com Oyj sköter produktens garantireparation centraliserat via sina egna servicepunkter. Ytterligare aktuell information samt riktlinjer för smidig garantiservice finns på adressen www.verkkokauppa.com.

Garantins begränsningar

Garantin omfattar endast själva produktens material- och tillverkningsfel. Den begränsade garantin som beviljats produkten täcker inte reparation och/eller kostnadsberäkning om:

- felet har uppstått som resultat av behandling i oenlighet med bruksanvisningen.
- produkten har skadats till följd av fukt, mekanisk belastning och/eller någon annan extern omständighet.
- felet har uppstått som resultat av olycksfall eller annan orsak som garantibeviljaren inte kan påverka.
- felet har uppstått till följd av onormalt flitig användning och kan anses bero på normalt slitage.

Garantin omfattar inte möjliga tillbehör, batterier eller mjukvara som levererats med produkten.

Verkkokauppa.com Oyj är inte skyldig att ersätta direkta eller indirekta kostnader som orsakats av produktens användning eller produktfel, utöver det som förpliktas enligt gällande lagstiftning.

Checklista för underhållsarbeten på apparater som innehåller kylmedel R290

1. Kontrollera utrymmet
Innan man börjar arbeta med system som innehåller brandfarliga kylmedel krävs säkerhetskontroller för att säkerställa att risken för antändning minimeras. För reparation i kylsystemet ska följande försiktighetsåtgärder följas före arbetet med systemet.
2. Arbetsförfarande
Arbeten ska genomföras enligt ett kontrollerat förfarande för att minimera risken för att brandfarlig gas eller ånga är närvarande medan arbetet utförs.
3. Generellt arbetsområde
Alla som arbetar i området ska instrueras om arbetets art och dess risker. Arbeta i begränsade utrymmen bör undvikas.
4. Kontrollera förekomsten av kylmedel
Området ska kontrolleras med en lämplig kylmedelsdetektor före och under arbetet, för att säkerställa att gas inte läcker ur enheten. Se till att detekteringsutrustning som används är lämplig för användning med brandfarliga kylmedel.
5. Förekomst av brandsläckare
Om heta arbeten ska utföras på kylutrustning eller tillhörande delar, är det lämpligt att det finns brandsläckningsutrustning nära till hand. Ha en CO²-brandsläckare nära till hands.
6. Antändningskällor
Personer som utför arbete i ett kylsystem som har rör som innehåller eller har innehållit brandfarligt kylmedel ska använda antändningskällor på ett sådant sätt att det inte kan leda till risk för brand eller explosion. Alla möjliga antändningskällor, inklusive cigaretter, bör hållas tillräckligt långt bort från installationsplatsen. Se till att området har blivit kontrollerat så att det inte finns brandfarligt material i direkt anslutning. Rökning måste vara förbjudet i området.
7. Ventilerat utrymme
Se till att området är öppet eller att det är tillräckligt ventilerat innan du installerar systemet eller utföra något varmt arbete i systemet. Ventilationen ska på ett säkert sätt sprida det frigjorda kylmedlet och ventileras ut det företrädesvis externt i atmosfären.
8. Kontroller av kylutrustning
Om elektriska komponenter ändras ska de vara lämpliga för ändamålet och med rätta specifikation för att användas med brandfarliga köldmedium. Tillverkarens underhålls- och serviceanvisningar ska alltid följas. Om du är osäker, kontakta tillverkarens tekniska avdelning för hjälp. Följande kontroller ska appliceras på anläggningar som använder brandfarliga kylmedel:
 - Påfyllningsmängden köldmedium får inte vara större än vad som är tillåtet för uppställningsrummet.
 - Ventilationsmaskiner och utlopp fungerar tillräckligt.
 - Om en indirekt kylkrets används ska sekundärkretsarna kontrolleras för närvaron av kylmedel.
 - Märkning på utrustningen ska vara synlig och läsbar. Märkning och tecken som är oläsliga ska korrigeras.
 - Kylrör eller komponenter installeras i en position där de inte är troliga utsatt för något ämne som kan korrodera utrustningen.
9. Kontroller av elektrisk utrustning
Reparation och underhåll av elektriska komponenter ska innefatta säkerhetskontroller och komponentinspektionsförfaranden. Om det föreligger en säkerhetsrelaterad störning får anläggningen inte anslutas innan denna störning är avhjälpt. Om störningen kan inte avhjälpas omedelbart men det är nödvändigt att fortsätta driften och tillräcklig tillfällig lösning kan användas. Detta ska rapporteras till ägaren av utrustningen så alla parterna är införstådda med problemet.
Initial säkerhetskontroll ska omfatta
 - Urladdning av kondensatorerna; se vid urladdningen till att inga gnistor uppstår.
 - Placera inga spänningsförande elektriska komponenter eller ledningar i utrustningens omedelbara närhet när köldmedium fylls på eller sugts upp eller när kylkretsen spolas.
 - Kontrollera jordningen.
10. Reparation av förseglade komponenter
Vid reparationer av förseglade komponenter ska alla elektriska förbindelser kopplas från utrustningen före eventuell borttagning av förseglade lock, etc. Om det är absolut nödvändigt att ha en elektrisk matning till utrustning under service, ska en permanent läckagedetektering placeras vid den mest kritiska punkten för att varna för en potentiellt farlig situation.
Särskild uppmärksamhet ska ägnas åt följande för att säkerställa om man arbetar med elkomponenter, att höljjet inte ändras på ett sådant sätt att skyddsnivån påverkas. Detta ska innefatta skador på kablar, alltför många anslutningar, anslutningar som inte gjorts till originalspecifikationen, skador på tätningar, felaktig montering av packningar osv.
 - Se till att enheten är ordentligt monterad.
 - Se till att förseglingar eller tätningsmaterial inte har försämrats. Syftet med att förhindra inträngning av brandfarliga ämnen i atmosfären. Ersättningsdelar ska vara i enlighet med tillverkarens specifikationer.

11. Reparation egensäkra komponenter
Applicera inga permanenta induktiva eller kapacitansbelastningar på kretsen utan att säkerställa att detta inte överstiger den tillåtna spänningen och strömmen som tillåts för utrustningen. I sig själv säkra komponenter är de enda typerna som kan bearbetas medan de är i närvaro av en brandfarlig atmosfär. Byt endast komponenter med delar som anges av tillverkaren. Andra komponenter kan vid ett läckage leda till antändning av köldmedium.
12. Kablar
Kontrollera att kablarna inte utsätts för slitage, korrosion, alltför stort tryck, vibrationer, skarpa kanter eller andra skadliga miljöeffekter. Kontrollen ska också och ta hänsyn till effekter av åldrande eller kontinuerlig vibration från källor som kompressorer eller fläktar.
13. Detektion av brandfarliga kylmedel
Under inga omständigheter får potentiella antändningskällor användas vid sökning efter eller detektering av kylmedelsläckor.
14. Avlägsnande och evakuering av kylmedel R290
Vid brytning i kylkretsen för reparationer skall följande förfaranden användas. Det är viktigt att bästa praxis följs eftersom brandfarlighet är ett övervägande. Följande förfarande skall följas:
 - Töm ur kylmedlet.
 - Rensa kretsen med inert gas.
 - Evakuera igen.
 - Rena igen med inert gas.
 - Öppna kretsen.Kylmedlet skall återvinnas i rätt återvinningscylindrar. Systemet ska spolras med OFN för att göra enheten ren och säker. Denna process kan behöva upprepas flera gånger. Tryckluft eller syre ska inte användas för denna uppgift.
Spolning kan uppnås genom att vakuemet i systemet stannar med OFN och fortsätter fylla tills arbetstrycket uppnås, lufta till atmosfären och slutligen dra ner till ett vakuum. Denna process ska upprepas tills inget kylmedel finns inom systemet. När den slutliga OFN-laddningen är klar ska systemet avluftas till atmosfärstryck för att möjliggöra att arbete kan äga rum. Denna operation är absolut nödvändig om hårdlödningsoperationerna på rörarbete ska äga rum.
Kontrollera att vakuumpumpens utlopp inte är nära några antändningskällor och att det finns ventilation tillgänglig.
15. Fyllning av kylmedel R290
Förutom att konventionella laddningsprocedurer ska följande krav följas:
 - Slangar ska vara så korta som möjligt för att minimera mängden kylmedel som finns i dem.
 - Cylindrarna ska hållas upprätt.
 - Se till att kylsystemet är jordat innan du fyller systemet med kylmedel.
 - Etikertera apparaten väl efter fyllningen.
 - Det är viktigt att inte överfylla systemet.Innan systemet fylls upp ska det provas med OFN eller vakuumtestas. Ett uppföljningsläcktest ska utföras innan du lämnar platsen.
16. Aveckling
Urdrifttagandet får endast utföras av en fackman som är förtrogen med utrustning för köldmediehantering. Vi rekommenderar att köldmediet återvinnas. Ta då olje- och köldmedieprover innan värmepumpen tas ur drift.
 - a.) Bekanta dig med utrustningen och dess funktion.
 - b.) Isolera systemet elektriskt.
 - c.) Innan arbetet genomförs, se till att:
 - mekanisk hanteringsutrustning är tillgänglig vid behov för hantering av kylmedelscylindrar
 - personlig skyddsutrustning är tillgänglig och används korrekt
 - återvinningsprocessen övervakas hela tiden av en behörig utbildad tekniker
 - återvinningsutrustning och cylindrar uppfyller gällande standarder.
 - d.) Ställ köldmedieflaskan på vågen före tömningen. Tömma kylmedelssystemet enligt instruktionerna på återvinningsutrustningen.
 - e.) Överfyll inte cylindrarna. (Högst 50% volym flytande laddning.)
 - f.) Överstig inte cylindrarnas maximala arbetstryck, även tillfälligt.
 - g.) När Cylindrarna är fyllda korrekt och processen är klar, se till att cylindrarna och utrustningen avlägsnas snabbt från platsen och alla isoleringsvenliler på utrustningen är av stängda.
 - h.) Återvunnet kylmedel får inte laddas i annat kylsystem om det inte har rengjorts och kontrollerats.
17. Märkning
Utrustningen ska märkas med angiven mängd kylmedium. Om det är extra fyllt skall detta dokumenteras och vara daterat och undertecknat av behöriga kyltekniker. Kontrollera att det finns etiketter på utrustning som anger att utrustningen innehåller brandfarligt kylmedel.
18. Återhämtning av kylmedel R290
Vid avlägsnande av kylmedel från ett system, antingen för service eller aveckling, är det god praxis att kyl-

medlet tas bort säkert. Vid överföring av kylmedel till återvinningscylindrar se till att rätt återvinningscylindrar användes. Cylindrarna måste vara tillräckligt många för hela kylmedelslasten. Alla återvinningscylindrar som ska användas är utrustade för återvunnet kylmedel och märkt för det här kylmediet R290 (dvs speciella cylindrar för återvinning av kylmedel). Cylindrarna ska vara kompletta med tryckavlastningsventil och tillhörande avstängningsventiler i god arbetsordning. Tomma återvinningscylindrar evakueras och kylas om möjligt före återhämtning.

Återvinningsutrustningen ska vara i god ordning med en uppsättning instruktioner angående den utrustning som finns till hands och ska vara lämplig för återvinning av brandfarliga kylmedel. Dessutom ska en uppsättning kalibrerade vågar vara tillgängliga och i gott skick. Slangarna ska vara komplett med läckagefria kopplingskopplingar och i gott skick. Kontrollera återvinningsutrustningens och eventuella elkomponenters skick före användning. Kontakta utrustningens tillverkare vid behov.

Det återvunna kylmediet ska returneras till kylmedelsleverantören eller återvinningsstation. Blanda inte olika kylmedel i återvinningsenheter och speciellt inte i återvinningscylindrar.

Om kompressorer eller kompressoroljor ska avlägsnas, se till att de evakueras till en acceptabel nivå för att säkerställa att det brandfarliga kylmediet inte utgör någon fara. Kompressorn måste tömmas innan den återlämnas till tillverkaren. Påskynda eventuellt förloppet med en elektrisk kompletterande uppvärmning. Avfallshandla oljan på lämplig plats.

STRÖME

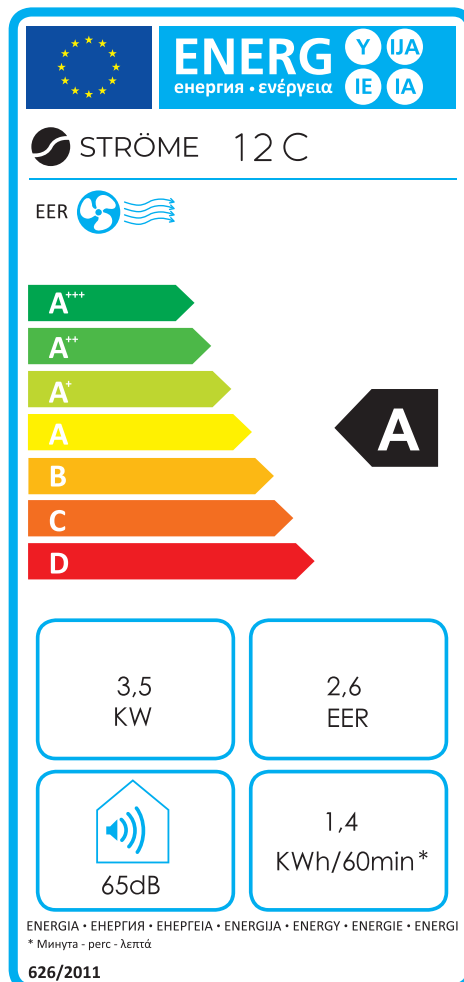


Tuote sisältää eurooppalaisten ympäristödirektiivien mukaista R290-kylmäainekaasua. Järjestelmä on hermeettisesti suljettu.

Älä hävitä tuotetta normaalin talousjätteen seassa. Toimita laite kierrätettäväksi jälleenmyyjälle tai paikalliseen kierrätyskeskukseen.

Produkten innehåller R290-kylmedelsgas som uppfyller de europeiska miljödirektiven. Systemet är hermetiskt slutet.

Produkten skall inte hanteras som hushållsavfall. Kassera produkten genom att lämna in den till återförsäljaren eller din lokala återvinningscentral.



Verkkokauppa.com Oyj
Tyynenmerenkatu 11
00220 Helsinki



Verkkokauppa.com asiakaspalvelu:
<https://asiakaspalvelu.verkkokauppa.com>

REV. 9983814