

W200

Tuotekuvaus

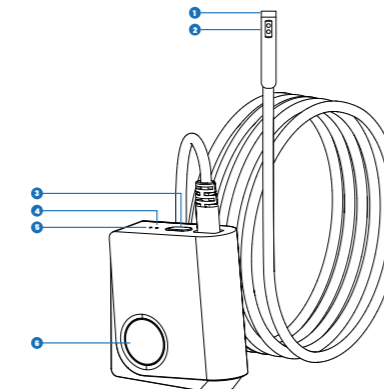
W200 on HD-tasoin wlan-endoskoopikamera. Tuote lähettää WIFI-signaalia, matkapuhelin muodostaa yhteyden tuotteen WIFI-verkkoon ja kuva näkyy sovelluksessa. Tämä tuote on varustettu halkaisijaltaan pienellä HD-kameralla, jossa on LED-lisävalaistus. Kamerassa on korkean herkkyyden siru, jota voidaan käyttää normaalisti myös pimeässä työympäristössä.

Turvallisuus ja hoito

- Käytä laitetta vain ohjeissa kuvatulla tavalla.
- Vältä laitteen altistamista kovalle pakkaselle äläkä altista laitetta kuumuudelle, tullelle tai iskulle.
- Vähintään 8-vuotiaat lapset sekä henkilöt, joilla on rajoitettu fyysinen, aistinvarainen, henkinen ominaisuus tai kokemuksen ja tiedon puute saavat käyttää tätä laitetta ainoastaan, jos heitä valvotaan tai heitä on opastettu laitteen turvalliseen käyttöön ja he ymmärtävät laitteen käytössä esiintyvät vaarat. Lapset eivät saa leikkiä laitteella. Lapset eivät saa suorittaa puhdistamista ja käyttäjän huoltotoimenpiteitä ilman valvontaa.
- Laitetta ei saa avata tai muokata. Älä käytä laitetta, jos se on vaurioitunut millään lailla.
- Laitetta saa ladata vain sille soveltuvalla CE-merkityllä latauslaitteella, jonka USB-liitännän ulostulojännite on 5 V. Laitteen mukana ei toimiteta latauslaitetta.
- Laitteen kanssa käytettävä erillinen laturi on asennettava siten, että pistorasiaan on esteetön pääsy.
- Varmista, ettei latausjohto jää puristuksiin tai aiheuta kompastumisvaaraa.
- Älä irrota laturia vetämällä johdosta, vaan vedä aina itse liittimestä.
- Älä jätä laitetta latautumaan valvomatta. Irrota laite latauslaitteesta latauksen päättyessä.
- Josleli laitetta käytetään pitkään aikaan, lataa akku kuitenkin 3 kuukauden välein akun toimintakykyyn ylläpitämiseksi.
- Älä puhkaise laitteen akku. Palo- ja räjähdysvaarat
- Puhdista laite käytön jälkeen kostealla liinalla. Käytä tarvittaessa hellävaraista pesuainetta.
- Toiminta laite kierrätyskeskseen sen eliniän lopussa. Laitetta ei saa hävittää polttamalla. Rajahdysvaarat

- 1 -

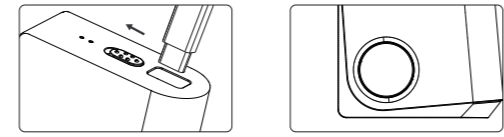
Laitteen toiminnot



1. Kameran LED-valot
2. Kamera
3. Kameraliitännän lukituspalpa
4. A-merkkivalo: (1) Viilkkuu sinisenä: ei verkkoyhteyttä
(2) Palaa sinisenä: verkkoyhteys luotu
5. B-merkkivalo: (1) Viilkkuu punaisena: akku vähissä
(2) Palaa punaisena: akkuu ladataan
(3) Ei punaista merkkivaloa vaikka latauksessa: akku ladattu täyteen
6. Virtakytkin: (1) Käynnistä tai sammuta painamalla 3 sekunnin ajan
(2) Ota kuva (laitteen ollessa käynnissä)

- 2 -

Käyttö



Avaa kameraliitännän lukituspalpa ja kytke kameran johto liitäntään.

Käynnistä ja sammuta laite pitämällä virtakytkintä painettuna 3 sekunnin ajan.

Sovelluksen asentaminen



Etsi sovellus ANESOK käyttämästäsi sovelluskaupasta. Lataa ja asenna laitteellesi. Tuetut käyttöjärjestelmät: iOS9 ja uudemmat, Android 4.4 ja uudemmat

- 3 -



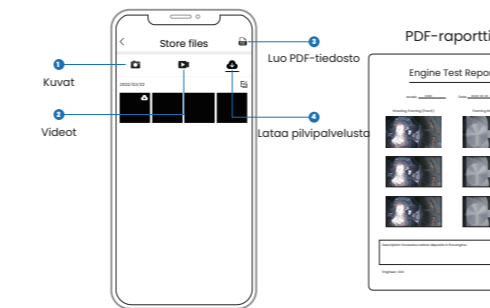
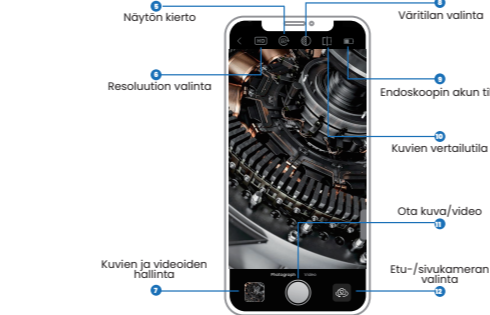
Kytke laitteesi langaton verkkoon ja yhdistä endoskoopin verkkoon "ANESOK-XXXX". Avaa ANESOK-sovellus.

Sovelluksen käyttö



Langattoman verkon tila ei yhteyttä Connecting yhdistetty Connected

- 4 -



- 5 -

UKK

1. Kuva ei näy sovelluksessa

① Varmista, että puhelin on yhdistetty endoskoopin langattomaan verkkoon.
② Varmista, että kameran valo palaa ja että kameran johto on kunnolla kiinni endoskoopissa. Kytke johto tarvittaessa uudelleen.

2. Kameran kuva latautuu hitaasti tai pätkien sovellukseen

① Varmista, että käyttämäsi mobiililaitte ja endoskooppi ovat korkeintaan 3 metrin päässä toisistaan.
② Tarkista, onko endoskoopissa tarpeeksi virtaa. Voit myös kokeilla käynnistää endoskoopin uudestaan sekä irrottaa ja kytkeä kamerajohtoa uudestaan.

3. Endoskoopin lähettämä kuva on epäselvä

Laitteen kameran suositeltu polttoväli on 2-10 cm. Tarkista, että kamera on sopivan välimatkan päässä kuvattavasta kohteesta. Puhdista tarvittaessa kameran linssi hellävaraisella puhdistusliinalla.

4. Laitteen lataaminen

Käytä soveltuvaa latauslaitetta, jonka ulostulojännite on 5 V=1 A tai 5 V=2 A. Laite ei tue pikalatausta.

5. Kuvan lähettäminen mobiililaitteeseen

1. Mene mobiililaitteen langattoman verkon asetuksiin ja valitse Käytä Wi-Fiä.
2. Lataa sovellus käyttöohjeiden ohjeiden mukaisesti.
3. Etsi mobiililaitteella endoskoopin langaton verkko "ANESOK-XXXX". Yhdistä kyseiseen verkkoon.

6. Kamera kuumenee

Kameran kuumeneminen käytössä on normaalia, etenkin jos kameran LED-valot palavat kirkkaimmalla asetuksella. Kuumeneminen ei vaikuta laitteen käyttöön tai elinkaareen.

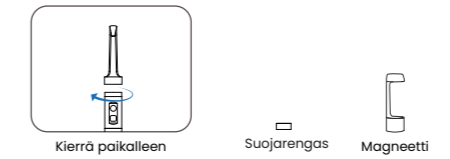
Laitteen lataus

1. Kytke laite sopivaan USB-C-latauslaitteeseen. Laite ei tue pikalatausta.
2. Laitteen punainen merkkivalo palaa tasaisesti latauksen ajan.
3. Kun laitteen akku on latautunut täyteen, punainen merkkivalo sammuu.

- 6 -

Lisävarusteiden asennus

Lisävarusteet: suojarengas *1, magneetti *1, koukku *1



Tekniset tiedot

- Yhteensopivat laitteet: iOS, Android, Mac
- 8 LED-valoa
- Linssin halkaisija: 8 mm
- Polttoväli: 3-10 cm
- Kaapelin pituus: 5 m
- Etukamera: 1280 x 720
- Sivukamera: 1280 x 720
- Näkyvän kulma: 70°
- Vesihiivisyys: IP67
- Akkukesto: n. 2 h
- Akku: 3.7 V Li-ion 1000 mAh / 3,7 Wh
- Liitäntä: USB-C 5 V DC 1 A
- Taajuus: 2,4 GHz EIRP < 20 dBm
- WiFi: 802.11 b/g/n (2,4 GHz)
- Väri: musta
- Käyttölämpötila: -10°C - +50°C
- Paino: 301 g

- 7 -

Verkkokauppa.com Oyj vakuuttaa, että radiolaitetyyppi Fujitech ECT01 Dual Cam Wifi on direktiivin 2014/53/EU mukainen.

- 8 -



REV: 1208152
Verkkokauppa.com Oyj
Tyyneenmerenkatu 11
00220 Helsinki

<https://asiakaspalvelu.verkkokauppa.com>