



coffee maker
kahvinkeitin
kaffekokare









Käyttöturvallisuus




TÄRKEÄÄ:

LUE KAIKKI OHJEET JA TOIMINNOT ENNEN TÄMÄN LAITTEEN KÄYTTÄMISTÄ. SÄILYTÄ OHJEITA TURVALLISESSA PAIKASSA TULEVAA TARVETTA VARTEN. NOUDATA KAIKKIA VAIHEITA JÄRJESTYKSESSÄ. ÄLÄ ANNA LASTEN KÄYTTÄÄ TÄTÄ LAITETTA.

-  **VAROITUS:** Laitteen pinta kuumenee käytön aikana. 
- Älä käytä tätä laitetta ulkoisella ajastimella tai erillisellä kaukosäädinjärjestelmällä.
-  **VAROITUS:** Laitetta on valvottava käytön aikana.
-  **VAROITUS:** Laite on asennettava siten, että pistorasiaan on esteetön pääsy.
-  **VAROITUS:** Jos laitteen sähköjohto vahingoittuu, on se vaihdettava uuteen valtuutetun huoltoliikkeen toimesta.
-  **VAROITUS:** Ei saa peittää.
- Tämä laite on suunniteltu kotitalouskäyttöön ja on käytettävä vain ohjeiden mukaisesti.
- Noudata erityisen huolellisesti asennukseen ja turvalliseen käyttöön liittyvät ohjeet. Väärin käytettynä laite voi aiheuttaa sähköiskun vaaran.
- Laitetta ei saa muokata millään tavalla, sillä se voi mitätöidä takuun ja aiheuttaa turvallisuusrisikin.
- Varmista ettei laitteen sähköjohto vahingoitu asentaessasi laitetta.
- Jos johto tai jokin muu osa laitteesta rikkoontuu, ota yhteyttä valtuutettuun huolto- liikkeeseen tai jälleenmyyjään. Laitteessa ei ole käyttäjän huollattavia osia.
- Vain valtuutettu huoltohenkilö saa suorittaa tähän laitteeseen liittyviä sähköasennus- tai korjaustöitä.
- Varmista ettei sähköjohto jää puristuksiin ja ettei se aiheuta kompastumisvaaraa.
- Poista kaikki suojamuovit ja tarrat laitteesta.
- Laite on tarkoitettu käytettäväksi vain kuivissa sisätiloissa.
- Älä altista laitetta tai sähköjohtoa vedelle tai muulle nesteelle, poislukien laitteen kannuun ja vesisäiliöön kaadettava vesi.
- Älä altista laitetta tulelle, suoralle auringonvalolle tai muulle kuumuudelle, liialliselle kylmyydelle tai syövyttävillä aineilla.
- Älä aseta laitetta kuumenevalle alustalle, kuten keittolevyllä tai hellalle.
- Laitetta ei saa käyttää matolla, pöytäliinalla tai muulla pehmeällä alustalla. Käytä laitetta

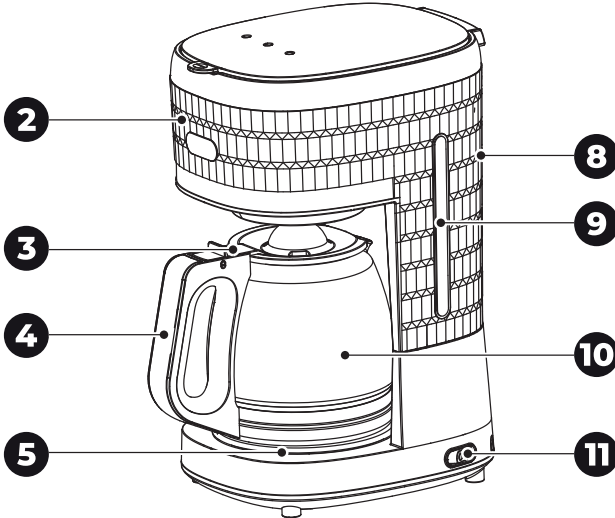
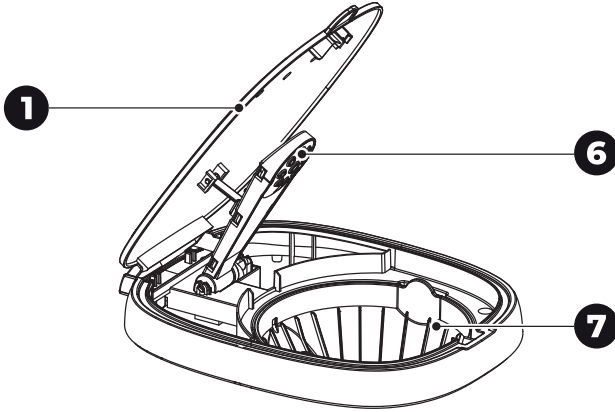
ainoastaan tukevalla työtasolla.

- Älä aseta laitetta sellaiselle pinnalle, joka ei kestä lämpöä.
- Laitteen vesisäiliöön saa kaataa ainoastaan puhdasta vettä, poikkeuksena kalkinpoisto.
- Älä täytä vesisäiliötä yli enimmäismäärän (12 kuppia). Älä myöskään käytä laitetta mikäli vettä on alle vähimmäismäärän (4 kuppia).
- Älä käytä laitetta ilman, että lasikannu ja kannun kansi ovat paikallaan.
- Älä avaa kantta kahvinkeiton aikana.
-  **VAROITUS:** laitteesta tulee kahvinkeiton aikana kuumaa höyryä.
- Lasikannua ei saa asettaa liedelle tai muille lämmönlähteille, tai mikroaaltouuniin.
- Kaada vesi pois kannusta ja vesisäiliöstä kun kahvinkeitintä ei käytetä.
- Älä irrota virtajohtoa pistorasiasta vetämällä johdosta, vaan vedä aina pistokkeesta.
- Laitteen pistotulppa tulee kytkeä irti pistorasiasta käytön jälkeen.
- Älä käsittele mitään laitteen osaa kostein käsin.
- Laitetta voivat käyttää myös yli 8-vuotiaat lapset ja henkilöt, joiden fyysinen tai henkinen toimintakyky on rajoittunut tai joilla ei ole kokemusta tai tietoa laitteen käytöstä, jos heitä on neuvottu laitteen turvallisesta käytöstä tai tarjolla on turvallisen käytön edellyttämä valvonta ja jos he ymmärtävät laitteeseen liittyvät vaarat.

Lasten ei pidä leikkiä laitteella.

- Lasten ei saa antaa puhdistaa tai huoltaa laitetta ilman valvontaa.
- Älä anna lasten leikkiä laitteella.
 - Kaikki pakkausmateriaalit tulee pitää lasten ulottumattomissa ja hävittää asianmukaisesti.
 - Pidä lapset ja kotieläimet pois laitteen luota silloin, kun se on toiminnassa tai se jäähtyy. Laitteen kosketettavissa olevat osat ovat kuumia.
 - Väärä jännite vaurioittaa laitetta ja voi aiheuttaa sähköiskun vaaran. Tarkista laitteen merkikilvestä että laitteen sijoituspaikalla on mahdollisuus syöttää sille sen vaatima jännite.
 - Sammuta laite ja irrota sähköpistoke pistorasiasta ennen puhdistusta, huollattamista tai laitteen siirtämistä.
 - Älä käytä laitetta jos se on vahingoittunut (esim. pudotettu, tai jos siinä on näkyviä vaurioita) tai toimii epänormaalisti. Älä käytä laitetta jos virtajohto tai -pistoke on vaurioitunut.
 - Ole varovainen käyttäessäsi ja puhdistatessasi laitetta.
 - Laitteessa ei ole käyttäjän huollattavia osia. Toimita laite jälleenmyyjälle tai valtuutettuun huoltoliikkeeseen mikäli se rikkoonntuu.
 - Laitetta tulee käyttää ja säilyttää huoneenlämmössä.
 - Käytä vain valmistajan hyväksymiä lisälaitteita ja varaosia.

Laitteen osat



- 1. Kansi
- 2. Kotelointi
- 3. Kannun kansi
- 4. Kannun kahva
- 5. Lämpölevy
- 6. Suutin

- 7. Irrotettava suodatinteline
- 8. Vesisäiliö
- 9. Vesisäiliön mitta
- 10. Lasikannu
- 11. Virtakytkin merkkivalolla

Käyttö

Huom! Ennen ensimmäistä käyttöä pese suodatinteline lämpimällä vedellä ja astianpesuaineella ja huuhtele ja kuivaa hyvin. Aseta teline takaisin paikalleen.

Täytä vesisäiliö enimmäismerkintään (12 kuppia/1,5 litraa) asti puhtaalla vedellä ja aseta lasikannu kansineen lämpölevylle. Käynnistä laite ja anna veden kiertää kerran läpi ilman, että laitot suodatinta tai kahvipuruja suodatintelineeseen. Tämä toimenpide poistaa valmistuksen ja kuljetuksen aikana kannuun mahdollisesti päätyneen lian.

Kahvin keittäminen

1. Nosta lasikannu [10] pois lämpölevyltä [5].
2. Täytä kannu vedellä noin 3 cm:n päähän kannun reunasta.
3. Avaa kahvinkeittimen kansi [1] ja kaada vesi varovasti vesisäiliöön [8]. Näet veden tason säiliön kyljessä olevasta mittasta. Kaada ylimääräinen vesi viemäriin.
4. Aseta tyhjä lasikannu lämpölevylle.
5. Aseta paperinen kahvisuodatin suodatintelineeseen [7].
6. Mittaa sopiva määrä suodatinjauhettua kahvia suodattimeen. Enimmäismäärä on 10 mitallista.
7. Sulje kansi.
8. Käynnistä laite siirtämällä virtakytkintä [11] asentoon ON. Merkkivalo vilkkuu punaisena.
9. Laite valuttaa veden suodattimen läpi, ja kahvi on valmista kun merkkivalo palaa tasaisesti. Nautinnollisia kahvihetkiä!

Lämpimänäpito

Laite pitää lämpölevyn lämpimänä 35 minuuttia kahvin keiton jälkeen, kunnes sammuu automaattisesti. Voit myös sammuttaa laitteen virtakytkimestä.

Tippalukko

Laitteen tippalukon ansiosta voit poistaa kannun kesken kahvinkeiton kaataaksesi kahvia. Ota kuitenkin huomioon, että vesi saattaa vuotaa yli suodattimesta. Älä pidä kannua poissa lämpölevyltä yli 20 sekuntia.

Puhdistus ja ylläpito

- Irrota laite pistorasiasta ja anna sen jäähtyä ennen puhdistusta.
- Älä käytä hankaavia tai voimakkaita puhdistusaineita. Puhdista laitteen ulkopinta kostealla (ei märällä) liinalla ja kuivata kuivalla liinalla.
- Suosittelemme, että kalkki poistetaan keittimestä säännöllisesti, jotta kahvin hyvä maku säilyisi. Kalkinpoiston tarve riippuu veden kalkkipitoisuudesta:
 - Vähäinen kalkkipitoisuus: 6 kuukauden välein.
 - Kalkkipitoisuus keskitasoista: 2–3 kuukauden välein.
 - Vesi hyvin kalkkipitoista: 6–8 viikon välein.Laitteen sisäpinnan kalkkisaostumat voi puhdistaa joko etikka-vesiliuoksella tai kahvinkeittille tarkoitetulla kalkinpoistoaineella.
 1. Sekoita kannuun n. 5 dl etikkaa ja 5 dl kylmää vettä.
 2. Kaada seos vesisäiliöön. Aseta suodatinteline laitteeseen ja sulje kansi.
 3. Aseta tyhjä kannu lämpölevylle.
 4. Käynnistä laite ja anna seoksen valua läpi.
 5. Keitä puhdistuksen jälkeen 2-4 kannullista puhdasta vettä. Toista puhdistus tarvittaessa. Älä käytä kertaalleen käytettyä etikka-liuosta uudelleen, vaan valmistele uusi liuos.
- Suodatintelineen ja lasikannun kansineen voi pestä käsin lämpimällä vedellä ja astianpesuaineella. Huuhtelee ja kuivata hyvin.
- Älä upota laitetta veteen.
- Laite on säilytettävä kuivassa, huoneenlämpöisessä tilassa kun sitä ei käytetä. Irrota pistotulppa pistorasiasta jos laitetta ei käytetä pitkään aikaan.

Tekniset tiedot






Jännite	220–240 V~ 50/60 Hz
Teho	920–1080 W
Tilavuus	1,5 litraa
Mitat (K x L x S)	280 x 186 x 350 mm
Paino	1,84 kg
Johdon pituus	900 mm
Suositteltu suodatinkoko	1x4/80

Säker användning




VIKTIGT:

LÄS ALLA INSTRUKTIONER OCH FUNKTIONER INNAN DU ANVÄNDER DENNA APPARAT. FÖRVARA BRUKSANVISNINGEN PÅ ETT SÄKERT STÄLLE. FÖLJ ALLA SKEDEN I ORDNING. LÅT INTE BARN ANVÄNDA APPARATEN.

-  **WARNING:** Apparatsens ytor blir mycket varma under användning.
- Använd inte apparaten med en extern timer eller ett separat fjärrkontrollsystem.
-  **WARNING:** Apparaten måste övervakas vid användning.
-  **WARNING:** Apparaten måste installeras på ett sådant sätt att uttaget är åtkomligt utan hinder.
-  **WARNING:** Om apparatsens nätsladd skadas, måste den bytas ut till en ny av en certifierad elektriker.
-  **WARNING:** Täck inte apparaten.
- Denna apparat är avsedd för hushållsbruk och får endast användas i enlighet med instruktionerna.
- Beakta särskilt anvisningarna för installation och säker användning. Felaktig användning av apparaten kan leda till risk för elektriska stötar.
- Modifiera inte apparaten på något sätt, eftersom detta kan göra garantin ogiltig och utgöra en säkerhetsrisk.
- Se till att apparatsens elektriska ledning inte skadas när du installerar apparaten.
- Om sladden eller någon annan del av apparaten är skadad, kontakta en auktoriserad serviceverkstad eller återförsäljare. Det finns inga delar som kan underhållas av användaren.
- Endast auktoriserad servicepersonal får utföra elinstallationer eller reparationer på denna apparat.
- Se till att elsladden inte kommer i kläm och att den inte utgör en snubbelrisk.
- Ta bort all skyddsplast och alla dekaler från apparaten.
- Apparaten är endast avsedd för användning i torra inomhusutrymmen.
- Utsätt inte apparaten eller nätsladden för vatten eller andra vätskor, med undantag av vatten som hålls i kannan och vattenbehållaren.
- Utsätt inte apparaten för eld, direkt solljus eller annan värme, överdriven kyla eller frätande ämnen.
- Placera inte apparaten på en het yta, t.ex. en kokplatta eller spis.
- Använd inte apparaten på mattor, dukar eller andra mjuka

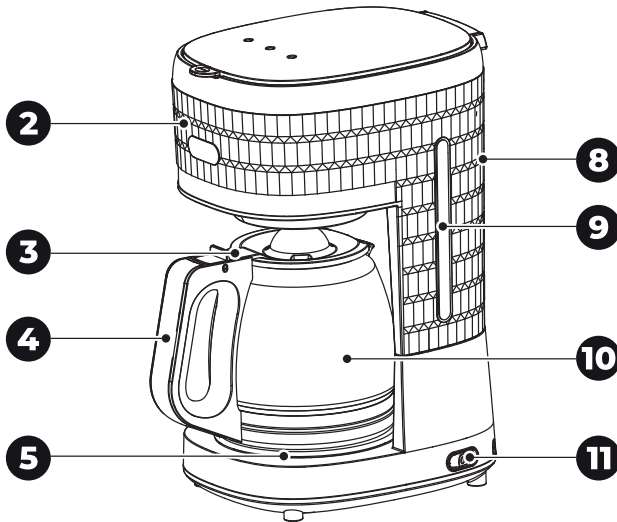
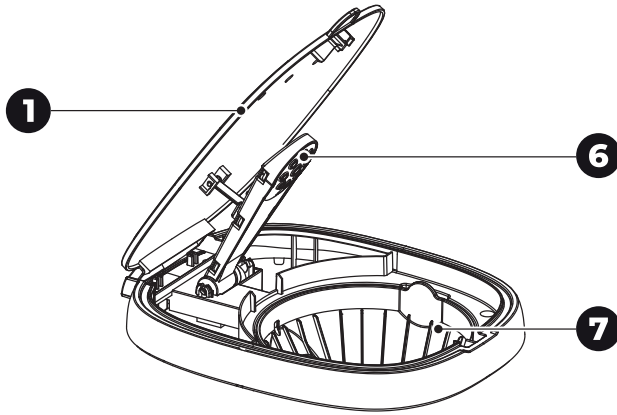
ka ytor. Använd endast på en stabil arbetsyta.

- Placera inte apparaten på en yta som inte tål värme.
- Håll endast rent vatten i vattenbehållaren med undantag av avkalkning.
- Fyll inte vattentanken över den maximala kapaciteten (12 koppar). Använd inte heller apparaten om vattenmängden är mindre än minimimängden (4 koppar).
- Använd inte apparaten utan att glaskannan och kannans lock är på plats.
- Öppna inte locket medan du kokar kaffe.
-  **WARNING:** Het ånga kommer ut ur pipen när kaffe kokas.
- Glaskannan får inte placeras på en spis eller andra värmekällor, eller i en mikrovågsugn.
- Håll ut vattnet från kannan och vattenbehållaren när apparaten inte används.
- Dra inte ut nätsladden ur vägguttaget genom att dra i sladden, utan dra alltid i kontakten.
- Apparats stickkontakt måste kopplas bort från eluttaget efter användning.
- Hantera inte någon del av apparaten med våta händer.
- Denna apparat kan användas av barn över 8 år och personer med nedsatta fysiska, sensoriska eller mentala förmågor eller bristande erfarenhet och kunskap om de hålls under uppsyn eller har getts instruktioner angående säker användning av apparaten och förstår de involverade farorna.

Barn får inte leka med apparaten. Rengöring och underhåll får inte utföras av barn utan uppsyn.

- Låt inte barn leka med apparaten.
- Allt förpackningsmaterial ska förvaras oåtkomligt för barn och kasseras på rätt sätt.
- Håll barn och husdjur borta från apparaten när den är i drift eller håller på att svalna. De delar av apparaten som kan vidröras är heta.
- Felaktig spänning skadar apparaten och kan orsaka elektriska stötar. Kontrollera märkskölden på apparaten för att säkerställa att platsen för apparaten kan leverera den spänning den kräver.
- Innan du rengör, underhåller eller flyttar apparaten ska du stänga av den och dra ut kontakten ur eluttaget.
- Använd inte apparaten om den har skadats (t.ex. tappats eller om det finns synliga skador) eller om den fungerar onormalt. Använd inte apparaten om nätsladden eller stickkontakten är skadad.
- Var försiktig när du använder och rengör apparaten.
- Apparaten har inga delar som användaren kan utföra service på. Om apparaten är skadad ska du återlämna den till din återförsäljare eller auktoriserad serviceverkstad.
- Apparaten ska användas och förvaras i rumstemperatur.
- Använd endast tillbehör och reservdelar som godkänts av tillverkaren.

Apparatens delar



1. Lock
2. Hölje
3. Kannans lock
4. Kannans handtag
5. Värmeplatta
6. Spridningsmunstycke
7. Löstagbar filterhållare
8. Vattenbehållare
9. Vattenbehållarens mått
10. Glaskanna
11. Strömbrytare med signalljus

Användning

Obs! Före första användning, tvätta filterhållaren med varmt vatten och diskmedel och skölj och torka väl. Sätt tillbaka hållaren.

Fyll vattentanken till max. kapacitet (12 koppar/1,5 liter) med rent vatten och ställ glaskannan med lock på värmeplattan. Starta apparaten och låt vattnet cirkulera en gång utan att placera filter eller kaffesump i filterhållaren. Denna åtgärd avlägsnar all smuts som kan ha kommit in i kannan under tillverkning och transport.

Koka kaffe

1. Lyft glaskannan [10] från värmeplattan [5].
2. Fyll kannan med vatten upp till ca. 3 cm från kannans kant.
3. Öppna kaffekokarens lock [1] och håll vattnet försiktigt i vattenbehållaren [8]. Du ser vattennivån på måttet i vattenbehållarens sida.
4. Placera den tomma glaskannan på värmeplattan.
5. Placera ett pappersfilter i filterhållaren [7].
6. Mät ut en passlig mängd bryggmalet kaffe i filtret. Maximimängden är 10 mått.
7. Stäng locket.
8. Starta apparaten genom att flytta strömbrytaren [11] till ON. Signalljuset blinkar rött.
9. Apparaten låter vattnet rinna genom filtret, och kaffet är färdigt när signalljuset lyser stadigt. Ha en avkopplande kaffepaus!

Automatisk avstängning

Apparaten håller värmeplattan varm i 35 minuter efter kaffebryggningen tills den stängs av automatiskt. Du kan också stänga av apparaten med strömbrytaren.

Dropplås

Dropplåset gör att du kan ta bort kannan mitt i en bryggning för att hålla upp kaffet. Var dock uppmärksam på att vatten kan rinna över filtret. Håll inte kannan borta från värmeplattan i mer än 20 sekunder.

Rengöring och underhåll

- Koppla ur apparaten och låt den svalna innan du rengör den.
- Använd inte slipande eller starka rengöringsmedel. Rengör apparatens utsida med en fuktig (ej våt) trasa och torka med en torr trasa.
- Vi rekommenderar att apparaten avkalkas regelbundet för att garantera bra smak på kaffet. Avkalkningsbehovet beror på vattnets kalkhalt:
 - Låg kalkhalt: med 6 månaders mellanrum.
 - Medelmåttig kalkhalt: med 2–3 månaders mellanrum.
 - Hög kalkhalt: med 6–8 veckors mellanrum.Kalkansamlingar på insidan av vattenkokaren kan avlägsnas med antingen en ättika-vattenblandning eller med avkalkningsmedel för kaffekokare.
 1. Blanda ca. 5 dl ättika och 5 dl kallt vatten i kannan.
 2. Häll blandningen i vattenbehållaren. Placera filterhållaren på plats och stäng locket.
 3. Placera den tomma kannan på värmeplattan.
 4. Starta apparaten och låt blandningen rinna genom maskineriet.
 5. Brygg 2–4 kannor vatten efter rengöringen. Upprepa rengöringen vid behov. Återanvänd inte ättikablandningen utan förbered en ny sats.
- Filterhållaren och glaskannan med lock kan diskas för hand med varmt vatten och diskmedel. Skölj och torka väl.
- Sänk inte ner apparaten i vatten.
- Förvara apparaten torrt och i rumstemperatur när den inte används. Koppla ur apparaten om den inte ska användas under en längre tid.

Teknisk information

Spänning	220–240 V~ 50/60 Hz
Effekt	920–1080 W
Volym	1,5 liter
Mått (H x B x D)	280 x 186 x 350 mm
Vikt	1,84 kg
Sladdens längd	900 mm
Rekommenderad filterstorlek	1x4/80

Tuotteen turvallinen hävittäminen

Laitetta tai sen oheistarvikkeita ei saa hävittää normaalin talousjätteen seassa sen elinkaaren päätyttyä. Toimita laite kierrätettäväksi jälleenmyyjälle tai paikalliselle kierrätyksestä vastaavalle jätteenkäsittelylaitokselle. Lisätietoja saat jälleenmyyjältäsi tai jätehuoltoyhtiöltäsi.

Säker kassering av apparaten

Produkten får inte kasseras med hushållsavfall, utan bör levereras till en avfallssorteringsstation som kan behandla elektroniskt avfall eller till en elektronikhandel för återvinning. Du får mera information av din återförsäljare eller ditt lokala avfallshanteringsbolag.

Verkkokauppa.com Oyj
Tyynenmerenkatu/Stillahavsgatan 11
00220 Helsinki/Helsingfors

<https://asiakaspalvelu.verkkokauppa.com>

