



P17FHD Portable Monitor



**KÄYTTÖOHJE
BRUKSANVISNING**



ENERG



Bluecloud

P17FHD

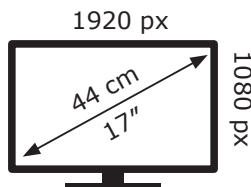


10 kWh/1000h

ABC **D** EFG



10 kWh/1000h



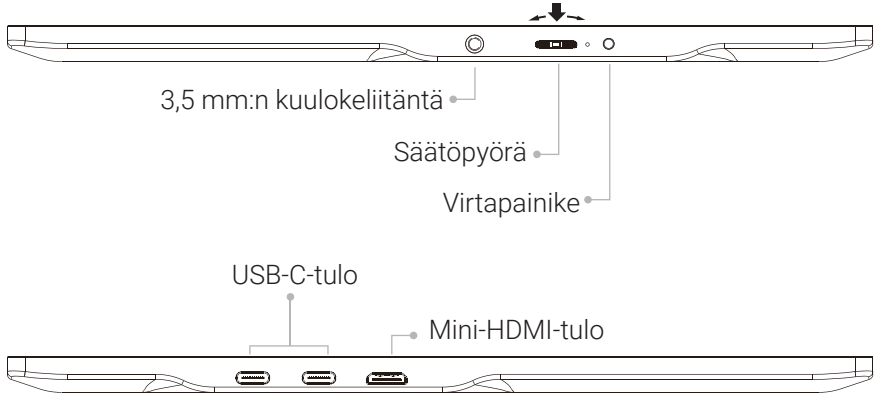
2019/2013

TURVALLISUUS JA HOITO

- Lue ohjeet huolellisesti ennen laitteen käyttöä ja säilytä ne tulevaa tarvetta varten.
- Käsittele laitetta ja pakkausmateriaaleja varoen vahinkojen ja vaurioiden välttämiseksi.
- Laite on tarkoitettu ainoastaan sisäkäyttöön.
- Älä aseta laitetta epävakaalle alustalle. Laite saattaa pudota ja vahingoittua.
- Älä muokkaa, korjaa tai pura laitetta omatoimisesti. Ohjeiden laiminlyönti johtaa takuun raukeamiseen ja saattaa aiheuttaa tulipalon, sähköiskun tai laitteen rikkoutumisen käyttökelvottomaksi.
- Älä altista laitetta kosteudelle tai vedelle, tulelle tai muulle kuumuudelle äläkä kovalle pakkaselle tai iskuille.
- Käytä ainoastaan laitteen mukana toimitettua virtalähdettä.
- Laitteen kotelossa on aukkoja, jotka varmistavat laitteen ilmankierroksen ja jäähtymisen. Aukkoja ei saa peittää tai tukkia eikä laitetta saa asettaa pehmeällä pinnalla, kuten sohvalle, matolle tai sängylle. Laitetta ei saa asettaa lämpöpatterin tai muun kuumen esineen päälle. Tulipalon ja sähköiskun vaara!
- Liitä laite pistorasiaan, johon on esteetön pääsy hätätilanteen varalta. Varmista, ettei johto aiheuta kompastumisvaaraa.
- Älä aseta mitään virtajohdon päälle. Älä aseta johtoa paikkaan, missä sen yli saatetaan kävellä.
- Irrota laitteen virtajohto pistorasiasta, kun laite ei ole käytössä.
- Ole yhteydessä jälleenmyyjään, mikäli laitteesi tai virtalähde vahingoittuu tai ei toimi odotetulla tavalla. Laitteessa ei ole käyttäjän huollettavia osia.
- Vähintään 8-vuotiaat lapset sekä henkilöt, joilla on rajoitettu fyysinen, aistinvarainen, henkinen ominaisuus tai kokemuksen ja tiedon puute saavat käyttää tätä laitetta ainoastaan, jos heitä valvotaan tai heitä on opastettu laitteen turvalliseen käyttöön ja he ymmärtävät laitteen käytössä esiintyvät vaarat. Lapset eivät saa leikkiä laitteella. Lapset eivät saa suorittaa puhdistamista ja käyttäjän huoltotoimenpiteitä ilman valvontaa.
- Säilytä laitetta kuivassa, huoneenlämpöisessä paikassa.
- Laitteen voi puhdistaa kuivalla mikrokuituliinalla. Älä käytä mitään puhdistusaineita. Sammuta laite puhdistamista varten.

- Toimita laite kierrätykseen sen eliniän lopussa. Laitetta ei saa hävittää polttamalla.

NÄYTÖN OSAT

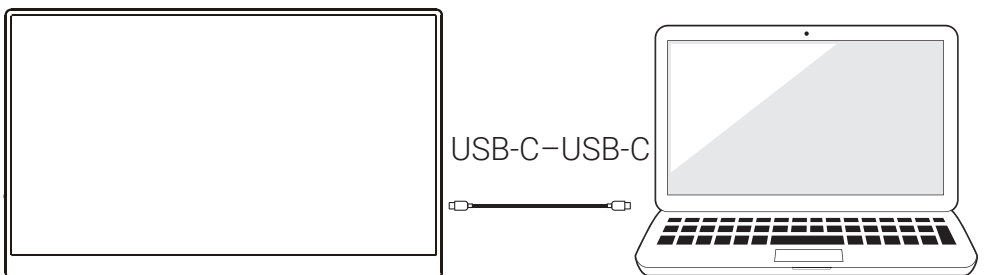


KYTKENTÄ

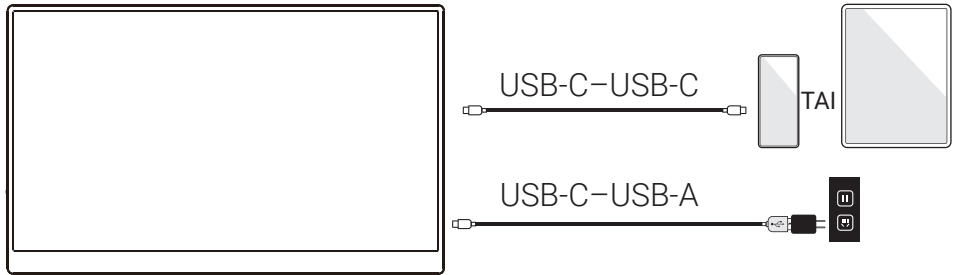
USB-C-liitännällä

Yksinkertaisimmillaan näyttö toimii kytkettynä USB-C–USB-C-johdolla esimerkiksi kannettavaan tietokoneeseen. Jos käytettävän laitteen antoteho on tarpeeksi iso, ei erillistä virtalähdettä tarvita.

HUOM. Kun näyttöä käytetään ilman erillistä virtalähdettä, menee näyttö automaattisesti himmeämpään virransäästötilaan. Näytön kirkkautta voi silti säätää tarpeen mukaan, mutta näyttö voi sammua, jos siihen kytketyn laitteen teho ei riitä näytön käyttämiseen.

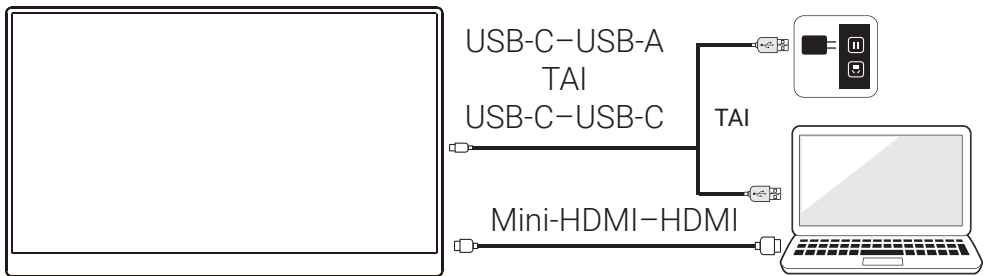


Jos haluat kytkeä esimerkiksi puhelimen tai tabletin näyttöön, voi olla tarpeen ottaa myös mukana tullut virtalähde käyttöön. Kytke se toiseen näytön USB-C-tuloista laitteen mukana tulleella USB-C–USB-A-kaapelilla.



HDMI-liitännällä

Jos haluat liittää näytön Mini-HDMI-kaapelilla ulkoiseen laitteeseen, esimerkiksi kannettavaan tietokoneeseen, pitää sinun myös kytkeä USB-C-kaapeli joko tietokoneeseen tai erilliseen virtalähteeseen virtaa varten.



HUOM. Mukana tullutta virtalähdettä käytettäessä on muistettava aina ensin kytkeä se näyttöön ja sitten vasta kuvatulotulo laadukkaaksi videosignaalin varmistamiseksi.

NÄYTÖN KÄYTTÖ

1. Käynnistä näyttöön kytkemäsi laite. Käynnistä näyttö virtapainikkeesta. Jollei kuva ilmesty näyttöön, varmista että liitännät on kytketty kunnolla ja oikeisiin kohtiin.

2. Voit halutessasi säätää näytön asetuksia säätövalikosta painamalla säätöpyörää. Harmaana näkyvät ominaisuudet eivät ole valittavissa nykyisillä asetuksilla.
3. Valitse valikosta merkitty kohta painamalla säätöpyörää ja säädä valittuja arvoja säätöpyörän avulla. Palaa takaisin edelliseen kohtaan painamalla virtapainiketta lyhyesti.
4. Kun valikko ei ole auki, saat säädettyä näytön kirkkautta kääntämällä säätöpyörää ylöspäin ja äänenvoimakkuutta kääntämällä pyörää alaspäin. Voit myös vaihtaa tuloliitintää painamalla virtapainiketta lyhyesti.
5. Voit halutessasi kytkeä kuulokkeet näytön kuulokeliitintään. Jos äänet eivät kuulu kuulokkeiden kautta, varmista että olet valinnut näytön kaiuttimeksi käyttämässäsi toistolaitteessa.
6. Sammuta näyttö pitämällä virtapainiketta painettuna, kunnes näyttö sammuu. **HUOM.** Virta ei katkea näytöstä ennen kuin näytön virtajohto irrotetaan.

VALIKKO

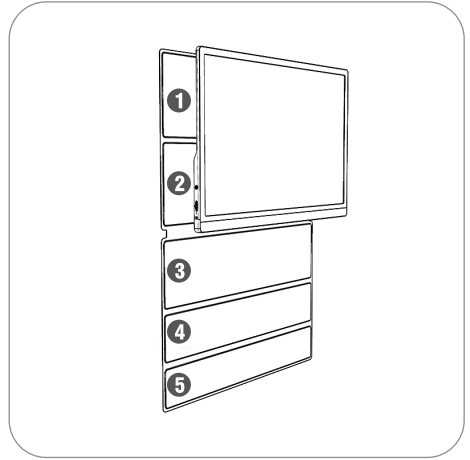
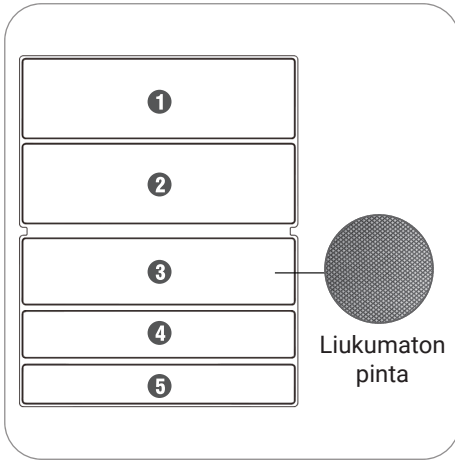
BACK-LIGHT	BRIGHTNESS	Säätää näytön kirkkautta.
	CONTRAST	Säätää kuvan kontrastia.
	ECO	Näytön tilan optimointi (Standard/Game/Movie/Text/FPS/RTS). Standard-tilassa asetuksia voi säätää käsin.
	DCR	Dynaaminen kontrasti päälle/pois (On/Off).
IMAGE	ASPECT	Valitsee näytön kuvasuhteen (16:9/4:3).

COLOR TEMP.	COLOR TEMP.	Säätää värilämpötilaa (User/Warm/Cool). User-tilassa asetuksia voi säätää käsin.
	RED	Säätää punaisen värin määrää.
	GREEN	Säätää vihreän värin määrää.
	BLUE	Säätää sinisen värin määrää
	LOW BLUE LIGHT	Vähentää sinisen valon määrää.
OSD SETTING	LANGUAGE	Muuttaa valikon kielen (englanti oletuksena).
	OSD H. POS.	Muuttaa valikon sijaintia vaakasuunnassa.
	OSD V. POS.	Muuttaa valikon sijaintia pystysuunnassa.
	OSD TIME	Säätää valikon näytöllä näkymisen kestoa.
	TRANSPARENCY	Säätää valikon läpinäkyvyyttä.
RESET	RESET	Palauttaa tehdasasetukset.
	HDR MODE	Valitsee HDR-tilan (Auto/Off/2084).
	OFF TIME	Säätää minuuttimäärää, jonka jälkeen näyttö sammuu, jos sitä ei ole käytetty (OFF/240/120/60/50/40/30/20/10)
OTHER	SOURCE	Valitsee tulon (HDMI/TYPER-C1/TYPER-C2).
	MUTE	Mykistys päälle pois (On/Off).
	VOLUME	Säätää äänenvoimakkuutta.
	FREESYNC	Dynaaminen virkistystaajuus päälle/pois (On/Off).

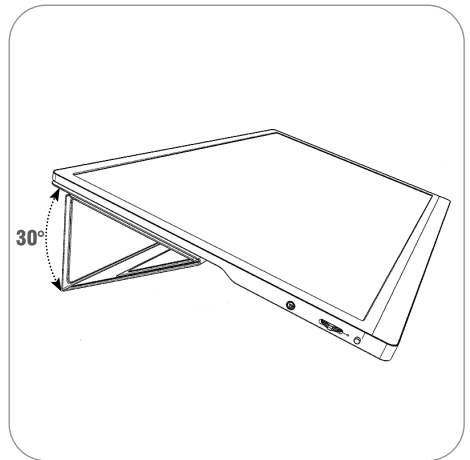
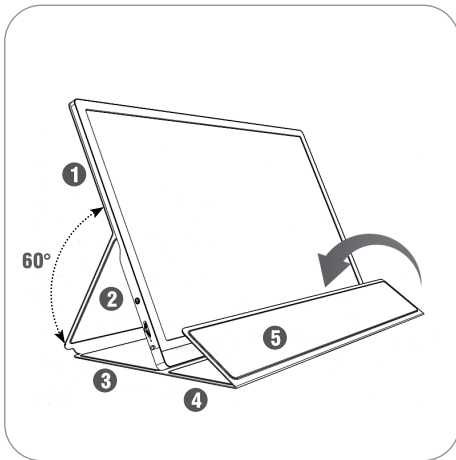
Valikkolistaus on viitteellinen. Lopullisen tuotteen valikkojärjestys voi olla erilainen.

SUOJAKOTELON KÄYTTÖ

Voit taittaa näytön suojakotelon telineeksi alla esitetyin tavoin:



1. Levitä kotelo pöydälle liukumaton pinta ylöspäin.
2. Aseta näyttö kotelon päälle kuvassa esitettyyn tapaan.



3. Taita 2-osa kulmaan kuten kuvassa. Voit säätää näytön kulmaa asettamalla näytön suojakotelon päälle joko 3- ja 4-osien tai 4- ja 5-osien väliin.
3. Voit myös taittaa kotelon kuvassa näytettyyn tapaan näytön alle.

TEKNISET TIEDOT

Merkki ja malli	Bluecloud P17FHD 17,3"
Näytön koko	17,3"
Paneeli	IPS
Resoluutio	1920 x 1080 Full HD (kuvasuhde 16:9)
Virkistystaajuus	60 Hz
Kirkkaus	250 cd/m ²
Kontrasti	800:1
Pikselikoko	0,1821 mm (127 PPI)
Katselukulmat (vaaka/pysty)	176°/176°
Vasteaika	16 ms (GTG typical)
Kaiuttimet	2 x 1 W
Liitännät	Mini-HDMI 1.4, 2 x USB-C 3.0, 3,5 mm:n kuulokeliitäntä
Flicker-free	ei
Low Blue Light	ei
AMD FreeSync	ei
NVIDIA G-Sync	ei
VESA-seinäkiinnitys	75 x 75 mm
Kensington- lukkoliitäntä	ei
Takakuoren materiaali	alumiini
Suojakotelo	kyllä

Virtalähde	Shenzhen Jihongda Power Co., Ltd JHD-AP013E-050200BB-B Ottojännite: 100–240 V Tuloverkkotaajuus: 50/60 Hz Antojännite: 5,0 V Antovirta: 2,0 A Antoteho: 10,0 W
Mukana toimitettavat kaapelit	1,4 m:n Mini-HDMI–HDMI-kaapeli, 1,1 m:n USB-C–USB-C-kaapeli, 1,1 m:n USB-A–USB-C-kaapeli
Mitat	395 x 243 x 11 mm
Paino	0,920 kg

Tuoteseloste

KOMISSION DELEGOITU ASETUS (EU) 2019/2013 elektronisten näyttöjen energiamerkintöjen osalta

	Parametri	Parametrin arvo ja tarkkuus	Yksikkö
1.	Tavarantoimittajan nimi tai tavaramerkki	Bluecloud	
	Tavarantoimittajan osoite	Customer service, Tyyntenmerenkatu 11, 00220 HELSINKI, FI	
2.	Mallitunniste	P17FHD	
3.	Energiatehokkuusluokka vakiotason dynamiikka-alueella (SDR)	D	
4.	Tehontarve päällä-tilassa vakiotason dynamiikka-alueella (SDR)	9,6	W
5.	Energiatehokkuusluokka korkealla dynamiikka-alueella (HDR)	D	
6.	Tehontarve päällä-tilassa korkealla dynamiikka-alueella (HDR), jos käytössä	10,0	W
7.	Tehontarve poissa päältä -tilassa, tarvittaessa	0,2	W
8.	Tehontarve valmiustilassa, tarvittaessa	0,4	W
9.	Tehontarve verkkovalmiustilassa, tarvittaessa	ei sovelleta	W
10.	Elektronisen näytön luokka	Monitori	
11.	Kokosuhte	16 : 9	
12.	Näyttöruudun resoluutio	1 920 x 1 080	pixels
13.	Näyttöruudun läpimitta	43,9	cm
14.	Näyttöruudun läpimitta	17	tuumaa
15.	Näkyvässä oleva näyttöruudun pinta-ala	8,2	dm ²
16.	Käytetty paneeliteknologia	LED	
17.	Automaattinen kirkkaudensäätö käytettävissä	Ei	
18.	Puheentunnistin käytettävissä	Ei	
19.	Läsnäolotunnistin käytettävissä	Ei	
20.	Kuvan virkistystaajuus (oletusarvo)	60	Hz
21.	Kiinteiden ohjelmistojen ja muiden ohjelmistojen päivitysten taattu vähimmäissaatavuus (viimeisen markkinoille saattamisen päivämäärän jälkeen)	8	Vuotta
22.	Varaosien taattu vähimmäissaatavuus (viimeisen markkinoille saattamisen päivämäärän jälkeen)	7	Vuotta
23.	Tuotetuen taattu vähimmäissaatavuus	2	Vuotta
	Tavarantoimittajan tarjoaman takuun vähimmäiskesto	2	Vuotta
24.	Teholähteen tyyppi	Ulkoinen	
25.	Ulkoinen teholähde (standardoimaton ja sisältyy tuotepakkaukseen)		
	<i>i</i>	JHD-AP013E-050200BB-B	
	<i>ii</i>	Syöttöjännite	230 V

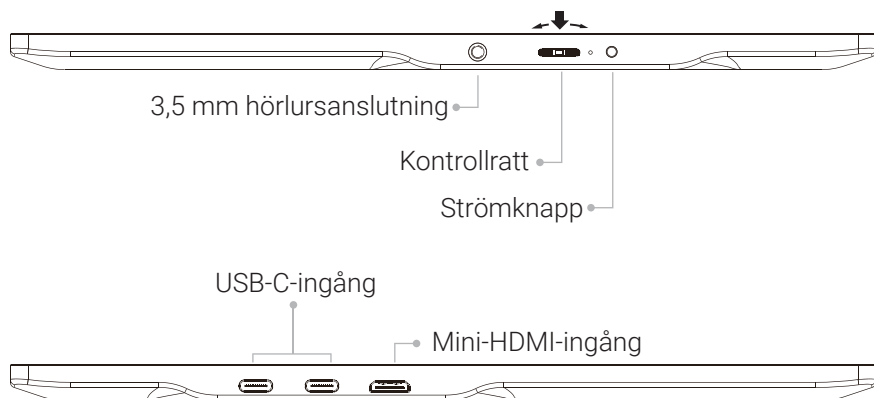
	<i>iii</i>	Lähtöjännite	5,0	V
26.	Standardoitu ulkoinen teholähde (tai soveltuva teholähde, jos se ei sisälly tuotepakkaukseen)			
	<i>i</i>	-		
	<i>ii</i>	Vaadittu lähtöjännite	-	V
	<i>iii</i>	Vaadittu virran voimakkuus (vähintään)	-	A
	<i>iv</i>	Vaadittu virran taajuus	-	Hz

SÄKERHET OCH SKÖTSEL

- Läs instruktionerna noggrant innan du använder apparaten och spara dem för framtida bruk.
- Behandla apparaten och förpackningsmaterialen varsamt för att undvika skador och olyckor.
- Apparaten är endast avsedd för inomhusbruk.
- Placera inte denna produkt på ett instabilt underlag. Den kan falla ned och skadas.
- Modifiera, reparera eller demontera inte apparaten själv. Försumelse av instruktionerna leder till att garantin upphävs och kan leda till brand, elchock eller till att apparaten går sönder.
- Utsätt inte apparaten för fukt eller vatten, eld eller annan hetta eller för sträng kyla eller slag.
- Använd endast nätadaptorn som medföljer enheten.
- Apparatsens hölje är utrustat med ventilationsöppningar som säkerställer ventilation och avkylning. Öppningarna får inte täckas över eller blockeras och apparaten får inte ställas på ett mjukt underlag som t.ex. soffa, matta eller säng. Apparaten får inte placeras på ett värmeelement eller något annat hett föremål. Brandfara och risk för elektriskt stöt!
- Anslut apparaten till ett vägguttag som är lättåtkomligt i nödfall. Se till att sladden inte angör snubblingsrisk.
- Placera ingenting på nätsladden. Placera inte sladden så att människor kan gå på den.
- Dra ut elkabeln ur vägguttag när apparaten är inte i bruk.
- Kontakta din återförsäljare om apparaten eller nätadaptorn går sönder eller inte fungerar som väntat. Apparaten innehåller inga delar som användaren kan reparera.
- Denna apparat kan användas av barn över 8 år och personer med nedsatta fysiska, sensoriska eller mentala förmågor eller bristande erfarenhet och kunskap om de hålls under uppsyn eller har getts instruktioner angående säker användning av apparaten och förstår de involverade farorna. Barn får inte leka med apparaten. Rengöring och underhåll får inte utföras av barn utan uppsyn.
- Förvara apparaten i ett torrt utrymme i rumstemperatur.
- Apparaten kan rengöras med en torr mikrofiberduk. Använd inte rengöringsmedel. Stäng av apparaten före rengöring.

- Leverera apparaten till återvinning i slutet av dess livscykel. Apparaten får inte brännas.

APPARATENS DELAR

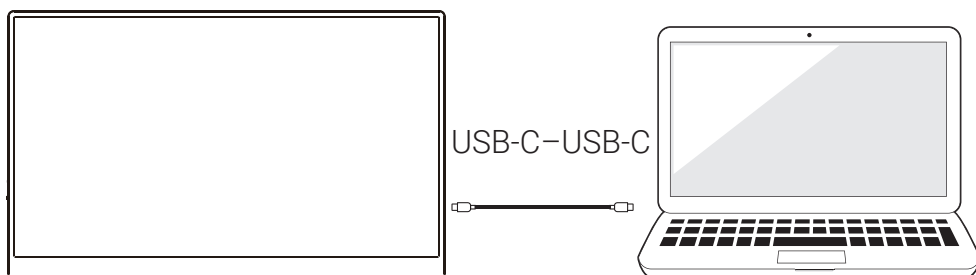


ANSLUTNING

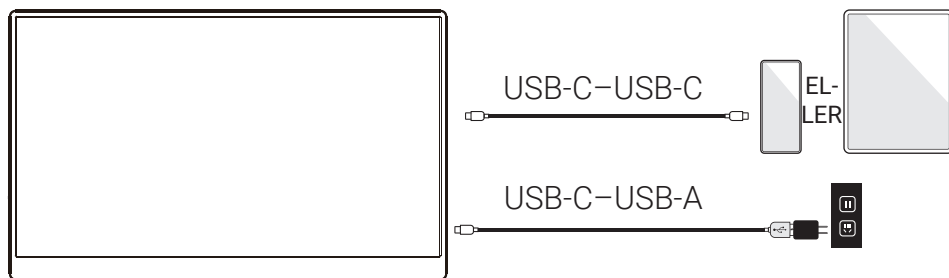
Med USB-C-anslutning

Skärmen fungerar som enklast ansluten med en USB-C–USB-C-sladd till en enhet som t.ex. en bärbar dator. Om enhetens uteffekt är tillräckligt stor behövs ingen separat nätagadapter.

OBS. När skärmen används utan en separat nätagadapter går skärmen automatiskt till dämpat energisparläge. Skärmens ljusstyrka kan ändå justeras enligt behov men skärmen kan slockna om den externa enhetens effekt inte räcker till för skärmens användning.

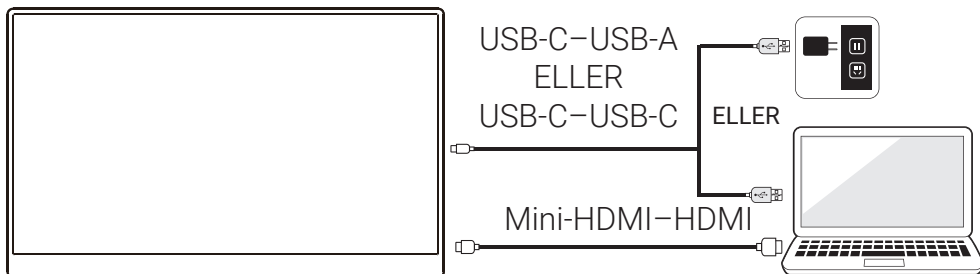


Om du vill ansluta skärmen med till exempel en telefon eller surfplatta kan det vara nödvändigt att använda den medföljande nätadaptern. Anslut den till en av skärmens USB-C-ingång med den medföljande USB-C–USB-A-kabeln.



Med HDMI-anslutning

Om du vill ansluta skärmen med en Mini-HDMI-kabel till en extern enhet, t.ex. en bärbar dator, måste du också ansluta en USB-C-kabel antingen till datorn eller till en separat nätadapter för strömtilförsel.



OBS. När den medföljande nätadaptern används är det viktigt att alltid ansluta nätadaptern till skärmen först och endast efteråt ansluta bildingången för att säkerställa en ren videosignal.

ANVÄNDA SKÄRMEN

1. Slå på enheten ansluten till skärmen. Slå på skärmen med strömknappen. Om bilden inte visas på skärmen kontrollera att kablarna sitter i ordentligt och är rätt placerade.
2. Skärminställningar kan vid behov justeras med skärmmenyn genom

att trycka på kontrollratten. Inställningarna som är gråtonade kan inte väljas i det aktuella läget.

3. Välj en inställning i menyn genom att trycka på kontrollratten och vrid ratten för att justera det valda värdet. Gå tillbaka i menyn genom att trycka på strömknappen en gång.
4. När skärmmenyn är inte öppen kan du justera skärmens ljusstyrka genom att vrida kontrollratten uppåt och ljudvolym genom att vrida den nedåt. Du kan även växla ingången genom att trycka på strömknappen en gång.
5. Om du vill kan du koppla hörlurarna till skärmens hörlursanslutning. Om det hörs inget ljud i hörlurarna kontrollera att du har valt skärmen som högtalare på enheten ansluten till skärmen.
6. Stäng av skärmen genom att hålla strömknappen intryckt tills skärmen slocknar. **OBS.** Strömmen på skärmen bryts inte förrän man drar ur elkontakten.

MENY

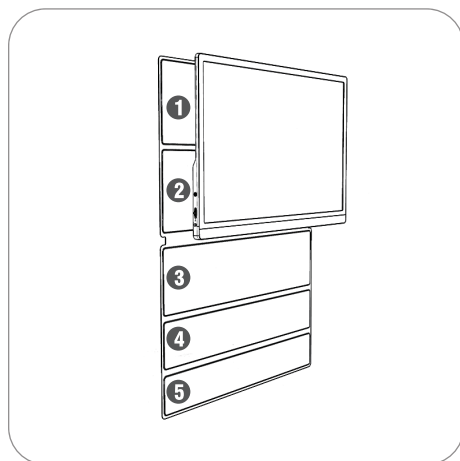
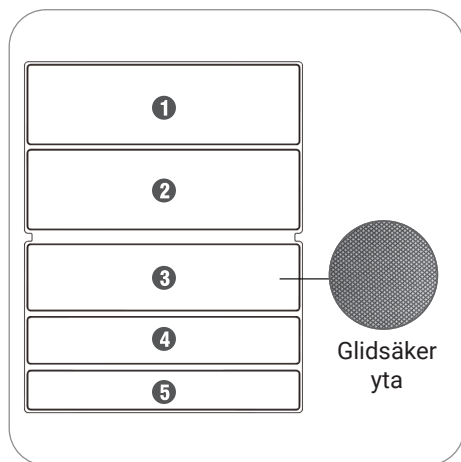
BACK-LIGHT	BRIGHTNESS	Justerar bildens ljusstyrka.
	CONTRAST	Justerar bildens kontrast.
	ECO	Optimerat bildläge (Standard/Game/Movie/Text/FPS/RTS). I Standard-läget kan inställningarna justeras för hand.
	DCR	Dynamisk kontrast på/av (On/Off).
IMAGE	ASPECT	Väljer skärmens bildformat (16:9/4:3).

COLOR TEMP.	COLOR TEMP.	Justerar färgtemperaturen (User/Warm/Cool). I User-läget kan inställningarna justeras för hand.
	RED	Justerar mängden röda toner.
	GREEN	Justerar mängden gröna toner.
	BLUE	Justerar mängden blåa toner.
	LOW BLUE LIGHT	Minskar mängden blått ljus.
OSD SETTING	LANGUAGE	Ändrar menyspråket (engelska som förval).
	OSD H. POS.	Flyttar menyn vågrätt.
	OSD V. POS.	Flyttar menyn lodrätt.
	OSD TIME	Justerar hur länge menyn visas på skärmen.
	TRANSPARENCY	Justerar menyns genomskinlighet.
RESET	RESET	Återställer till fabriksinställningarna.
	HDR MODE	Väljer HDR-läget (Auto/Off/2084).
	OFF TIME	Justerar antal minuter innan skärmen slocknar vid inaktivitet (OFF/240/120/60/50/40/30/20/10)
OTHER	SIGNAL SOURCE	Väljer ingången (HDMI/TYP-C1/TYP-C2).
	MUTE	Avstängning av ljudet på/av (On/Off).
	VOLUME	Justerar ljudvolym.
	FREESYNC	Dynamisk uppdateringsfrekvens på/av (On/Off).

Menyförteckningen är endast riktgivande. Den slutliga produktens menystruktur kan vara olik från den här förteckningen.

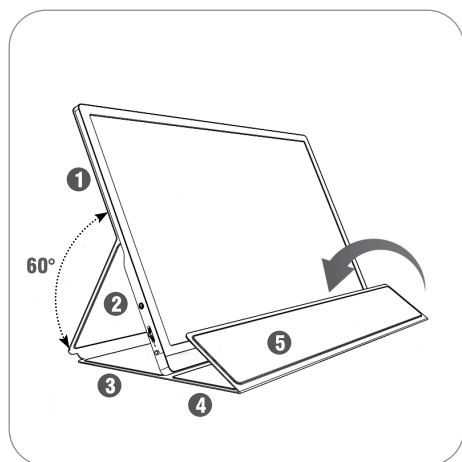
ANVÄNDA FODRALET

Du kan vika ihop fodralet till ett stativ på följande sätt:

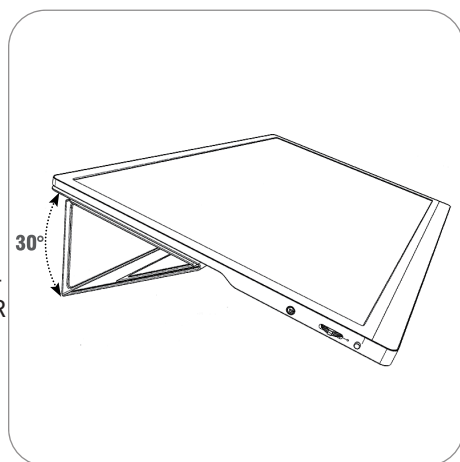


1. Lägg fodralet på bordet den glidsäkra ytan uppåt.

2. Sätt skärmen på fodralet såsom på bilden.



3. Vik del 2 i en vinkel såsom på bilden. Du kan justera skärmens vinkel genom att placera skärmen på fodralet antingen mellan delarna 3 och 4 eller 4 och 5.



3. Du kan alternativt vika fodralet under skärmen enligt bilden.

TEKNISK INFORMATION

Märke och modell	Bluecloud P17FHD 17,3"
Skärmstorlek	17,3"
Paneltyp	IPS
Bildupplösning	1920 x 1080 Full HD (bildförhållande 16:9)
Uppdateringsfrekvens	60 Hz
Ljusstyrka	250 cd/m ²
Kontrast	800:1
Pixelhöjd	0,1821 mm (127 PPI)
Visningsvinkel (vågrät/lodrät)	176°/176°
Responstid	15 ms (GTG typical)
Högtalare	2 x 1 W
Anslutningar	Mini-HDMI 1.4, 2 x USB-C 3.0, 3,5 mm hörlursanslutning
Flicker-free	nej
Low Blue Light	nej
AMD FreeSync	nej
NVIDIA G-Sync	nej
VESA-väggfäste	75 x 75 mm
Kensington- säkerhetsanslutning	nej
Bakhöljets material	aluminium
Fodral	ja

Nätadapter

Shenzhen Jihongda Power Co., Ltd

JHD-AP013E-050200BB-B

Ingående spänning: 100–240 V

Ingående frekvens (växelström): 50/60 Hz

Utgående spänning: 5,0 V

Utgående ström: 2,0 A

Utgående effekt: 10,0 W

Medföljande kablar

1,4 m Mini-HDMI–HDMI-kabel,

1,1 m USB-C–USB-C-kabel,

1,1 m USB-A–USB-C-kabel

Mått

395 x 243 x 11 mm

Vikt

0,920 kg

Produktinformationsblad

KOMMISSIONENS DELEGERADE FÖRORDNING (EU) 2019/2013 vad gäller energimärkning av elektroniska bildskärmar

	Parameter	Parametervärde och precision			Enhet
1.	Leverantörens namn eller varumärke.	Bluecloud			
	Leverantörens adress.	Customer service, Tyy- nenmerenkatu 11, 00220 HELSINKI, FI			
2.	Modellbeteckning	P17FHD			
3.	Energieffektivitetsklass för SDR (Standard Dynamic Range)	D			
4.	Effektbehov i påläge för SDR	9,6		W	
5.	Energieffektivitetsklass för HDR (High Dynamic Range)	D			
6.	Effektbehov i påläge för HDR, om sådan finns	10,0		W	
7.	Effektbehov i frånläge, i tillämpliga fall	0,2		W	
8.	Effektbehov i standbyläge, i tillämpliga fall	0,4		W	
9.	Effektbehov i nätverksanslutet standbyläge, i tillämpliga fall	e.t.		W	
10.	Kategori av elektronisk bildskärm	Datorskärm			
11.	Höjd-breddförhållande	16	:	9	
12.	Skärmapplösning	1 920	x	1 080	pixels
13.	Skärmdiagonal	43,9		cm	
14.	Skärmdiagonal	17		tum	
15.	Synlig bildskärmsarea	8,2		dm ²	
16.	Bildskärmsteknik	LED			
17.	Automatisk ljusstyrkereglering (ABC) tillgänglig	Nej			
18.	Sensor för taligenkänning tillgänglig	Nej			
19.	Närvarosensor tillgänglig	Nej			
20.	Bilduppdateringsfrekvens (standard)	60		Hz	
21.	Minsta garanterad tillgång till uppdateringar av fast programvara och annan programvara (från och med den dag då utsläppandet på marknaden upphör)	8		År	
22.	Minsta garanterad tillgång till reservdelar (från och med den dag då utsläppandet på marknaden upphör)	7		År	
23.	Minsta garanterade produktsupport	2		År	
	Kortaste giltighetsperiod för leverantörens garanti	2		År	
24.	Typ av strömförsörjning (nätaggregat)	Externt			
25.	Ej standardiserat externt nätaggregat (som finns med i förpackningen)				
	<i>i</i>	JHD-AP013E-050200BB-B			
	<i>ii</i>	Ingående spänning	230		V
	<i>iii</i>	Utgående spänning	5,0		V

26.	Standardiserat externt nätaggregat (eller lämpligt sådant om det inte finns med i produktens förpackning)		
<i>i</i>	-		
<i>ii</i>	Krav på utgående spänning	-	V
<i>iii</i>	Krav på utgående strömstyrka (minimum)	-	A
<i>iv</i>	Krav på strömmens frekvens	-	Hz

Verkkokauppa.com Oyj
Tyynenmerenkatu 11
00220 Helsinki

Verkkokauppa.com Oyj
Stillahavsgatan 11
00220 Helsingfors

<https://asiakaspalvelu.verkkokauppa.com>

Laitetta tai sen oheistarvikkeita ei saa hävittää normaalin talousjätteen seassa sen elinkaaren päätyttyä. Toimita laite kierrätettäväksi jälleenmyyjälle tai paikalliselle kierrätyksestä vastaavalle jätteenkäsittelylaitokselle. Lisätietoja saat jälleenmyyjältäsi tai jätehuoltoyhtiöltäsi.

Produkten får inte kasseras med hushållsavfall, utan bör levereras till en avfallssorteringsstation som kan behandla elektroniskt avfall eller till en elektronikhandel för återvinning. Du får mera information av din återförsäljare eller ditt lokala avfallshanteringsbolag.



REV: 12379871