

Lenco

Malli: BTC-055



Käyttöopas: Karaokejärjestelmä Bluetoothilla, ladattava akku, mikrofoni ja diskopallo

Sisällysluettelo:

Suomi..... 3

Versio: 1.0

VAROITUS:

Muiden kuin tässä mainittujen ohjausten tai säätöjen käyttö tai toimenpiteiden suorittaminen voi aiheuttaa vaarallista säteilyaltistusta.

VAROTOIMET ENNEN KÄYTTÖÄ**PIDÄ NÄMÄ OHJEET MIELESSÄ:**

1. Älä peitä tai tuki tuuletusaukkoja. Kun asetat laitteen hyllylle, jätä 5 cm (2") vapaata tilaa koko laitteen ympärille.
2. Asenna mukana toimitetun käyttöohjeen mukaisesti.
3. Pidä laite etäällä lämmönlähteistä, kuten pattereista, lämmittimistä, uuneista, kynttilöistä ja muista lämpöä tuottavista tuotteista tai avotulesta. Laitetta voidaan käyttää vain kohtalaisessa ilmastossa. Erittäin kylmiä tai lämpimiä ympäristöjä tulee välttää. Käyttölämpötila 0–35 °C.
4. Vältä laitteen käyttöä voimakkaiden magneettikenttien lähellä.
5. Sähköstaattinen purkaus voi häiritä tämän laitteen normaalia käyttöä. Jos näin on, nollaa ja käynnistä laite uudelleen käyttöohjeen mukaisesti. Käsittele tiedoston siirron aikana varoen ja käytä staattista ympäristöä.
6. Varoitus! Älä koskaan työnnä esinettä tuotteeseen tuuletusaukkojen tai aukkojen kautta.
Korkea
Jännite virtaa tuotteen läpi ja esineen asettaminen voi aiheuttaa sähköiskun ja / tai oikosulun sisäosia. Samasta syystä älä läikytä vettä tai nestettä tuotteen päälle.
7. Älä käytä märissä tai kosteissa tiloissa, kuten kylpyhuoneissa, höyryisissä keittiöissä tai uima-altaiden lähellä.
8. Laitetta ei saa altistaa tippumiselle tai roiskumiselle, ja on varmistettava, ettei laitteen päälle tai lähelle ole asetettu nesteillä täytettyjä esineitä, kuten maljakoita.
9. Älä käytä tätä laitetta, kun kondensoituminen voi tapahtua. Kun laitetta käytetään lämpimässä märässä tilassa, jossa on kosteaa, laitteen sisällä voi esiintyä vesipisaroita tai kondensoitumista, eikä yksikkö ehkä toimi kunnolla; Anna laitteen seistä virran katkaisussa 1 tai 2 tuntia ennen virran kytkemistä: laitteen tulee olla kuiva ennen virran saamista.
10. Vaikka tämä laite valmistetaan erittäin huolellisesti ja tarkistetaan useita kertoja ennen tehtaalta poistumista, on silti mahdollista, että ongelmia voi ilmetä, kuten kaikissa sähkölaitteissa. Jos huomaat savua, liiallista lämmön kertymistä tai muita odottamattomia ilmiöitä, irrota pistoke pistorasiasta välittömästi.
11. Tämän laitteen on toimittava teknisessä etiketissä määritellyllä virtalähteellä. Jos et ole varma kotisi virtalähteen tyypistä, ota yhteyttä jälleenmyyjään tai paikalliseen sähköyhtiöön.
12. Pidä poissa eläimistä. Jotkut eläimet nauttivat virtajohtojen puremisesta.
13. Puhdista laite pehmeällä, kuivalla liinalla. Älä käytä liuottimia tai bensiinipohjaisia nesteitä. Vakavien tahrojen poistamiseksi voit käyttää kosteaa liinaa, jossa on laimeaa pesuainetta.
14. Toimittaja ei ole vastuussa vahingoista tai kadonneista tiedoista, jotka johtuvat laitteen toimintahäiriöstä, väärinkäytöstä, muuttamisesta tai pariston vaihtamisesta.
15. Älä keskeytä yhteyttä, kun laite alustaa tai siirtää tiedostoja. Muuten tiedot voivat vioittua tai kadota.
16. Jos laitteessa on USB-toistotoiminto, USB-muistitikku on kytkettävä suoraan laitteeseen. Älä käytä USB-jatkokaapelia, koska se voi aiheuttaa häiriöitä, jotka voivat johtaa tietojen puuttumiseen.
17. Luokitustarra on merkitty laitteen ala- tai takapaneeliin.
18. Tätä laitetta ei ole tarkoitettu sellaisten henkilöiden (mukaan lukien lapset) käyttöön, joilla on fyysinen, sensorinen tai henkinen vamma tai joilla ei ole kokemusta tai tietoa, elleivät he ole valvonnan alaisia tai elleivät he ole saaneet ohjeita laitteen oikeasta käytöstä henkilöltä, joka on vastuussa heidän turvallisuudestaan.
19. Tämä tuote on tarkoitettu vain muuhun kuin ammattikäyttöön, ei kaupalliseen tai teolliseen käyttöön.
20. Varmista, että laite on säädetty vakaaseen asentoon. Vahinko, joka aiheutuu tämän

tuotteen käytöstä epävakaassa asennossa, tärinästä tai iskuista tai muiden varoitusten noudattamatta jättämisestä tai
Takuu ei kata tässä käyttöohjeessa olevia varotoimia.

21. Älä koskaan poista tämän laitteen kotelo.
22. Älä koskaan aseta tätä laitetta muiden sähkölaitteiden päälle.
23. Älä anna lasten päästä muovipusseihin.
24. Käytä vain valmistajan määrittelemiä lisälaitteita/lisävarusteita.
25. Anna kaikki huollot pätevän huoltohenkilöstön tehtäväksi. Huoltoa tarvitaan, kun laite on vahingoittunut millään tavalla, kuten virtajohto tai pistoke, kun nestettä on roiskunut tai esineitä on pudonnut laitteeseen, kun laite on altistunut sateelle tai kosteudelle, ei toimi normaalisti tai on pudonnut.
26. Pitkäaikainen altistuminen henkilökohtaisten musiikkisoittimien koville äänille voi johtaa tilapäiseen tai pysyvään kuulonalenemaan.
27. Jos tuotteen mukana toimitetaan virtajohto tai verkkolaite:
 - Jos ongelmia ilmenee, irrota virtajohto ja anna huolto pätevälle henkilöstölle.
 - Älä astu virtalähteen päälle tai purista sitä. Ole erittäin varovainen, erityisesti pistokkeiden ja kaapelin ulostulokohdan lähellä. Älä aseta virtalähteen päälle painavia esineitä, jotka voivat vahingoittaa sitä. Pidä koko laite poissa lasten ulottuvilta! Kun pelaat virtajohdolla, he voivat vahingoittaa itseään vakavasti.
 - Irrota tämä laite pistorasiasta ukkosmyrskyjen aikana tai kun sitä ei käytetä pitkään aikaan.
 - Pistorasia on asennettava laitteen lähelle ja sen on oltava helposti saatavilla.
 - Älä ylikuormita pistorasioita tai jatkojohtoja. Ylikuormitus voi aiheuttaa tulipalon tai sähköiskun.
 - Luokan 1 rakenteella varustetut laitteet tulee kytkeä pistorasiaan, jossa on suojaava maadoitettu liitäntä.
 - Luokan 2 rakenteella varustetut laitteet eivät vaadi maadoitettua liitäntää.
 - Pidä aina kiinni pistokkeesta, kun vedät sen ulos pääpistorasiasta. Älä vedä virtajohdosta. Tämä voi aiheuttaa oikosulun.
 - Älä käytä vaurioitunutta virtajohtoa tai pistoketta tai löysää pistorasiaa. Se voi aiheuttaa tulipalon tai sähköiskun.
28. Jos tuote sisältää tai toimitetaan nappiparistoja sisältävän kaukosäätimen kanssa:

Varoitus:

 - "Älä niele akkua, kemiallinen palovammavaara" tai vastaava toiminta.
 - [Kaukosäädin mukana] Tämä tuote sisältää kolikko-/nappipariston. Jos akku niellään, se voi aiheuttaa vakavia sisäisiä palovammoja vain 2 tuntia ja voi johtaa kuolemaan.
 - Pidä uudet ja käytetyt paristot poissa lasten ulottuvilta.
 - Jos paristolokero ei sulkeudu kunnolla, lopeta tuotteen käyttö ja pidä se poissa lasten ulottuvilta.
 - Jos epäilet, että paristoja on nielty tai asetettu mihin tahansa kehon osaan, hakeudu välittömästi lääkärin hoitoon.
29. Varoitus paristojen käytöstä:
 - Räjähdyshaara, jos paristo vaihdetaan väärin. Korvaa vain samalla tai vastaavalla tyyppillä.
 - Akkua ei voi altistaa korkeille tai matalille äärimmäisille lämpötiloille, alhaiselle ilmanpaineelle korkealla käytön, varastoinnin tai kuljetuksen aikana.
 - Pariston vaihtaminen väärään tyyppiin, joka voi johtaa räjähdykseen tai syttyvän nesteen tai kaasun vuotamiseen.
 - Akun hävittäminen tuleen tai kuumaan uuniin tai akun mekaaninen murskaaminen tai leikkaaminen, mikä voi johtaa räjähdykseen.
 - Akun jättäminen erittäin korkeaan lämpötilaan, joka voi johtaa räjähdykseen tai syttyvän nesteen tai kaasun vuotamiseen.
 - Akku, johon kohdistuu erittäin alhainen ilmanpaine, joka voi johtaa räjähdykseen tai syttyvän nesteen tai kaasun vuotamiseen.
 - Akkujen hävittämisen ympäristönäkökohtiin olisi kiinnitettävä huomiota.

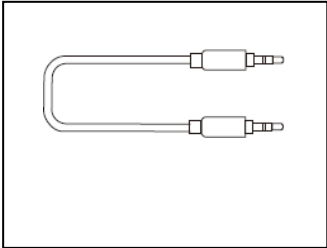
ASENNUS

- Pura kaikki osat pakkauksesta ja poista suojamateriaali.
- Älä kytke laitetta verkkovirtaan ennen verkkojännitteen tarkistamista ja ennen kuin kaikki muut liitännät on tehty.

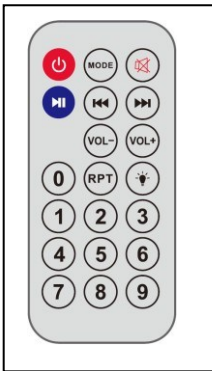
1. Laatikossa:

◆ Kannettava juhlakaiutin diskopallolla

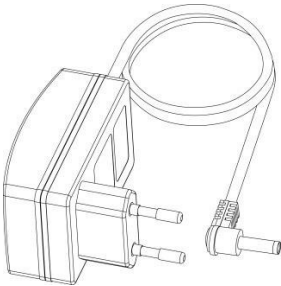
◆ 3,5 mm:n lisäkaapeli (24)



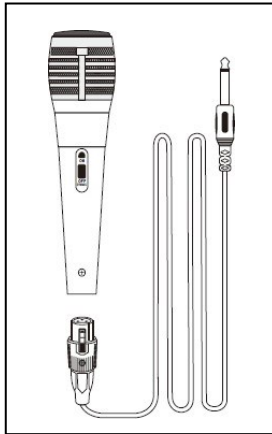
◆ Kaukosäädin



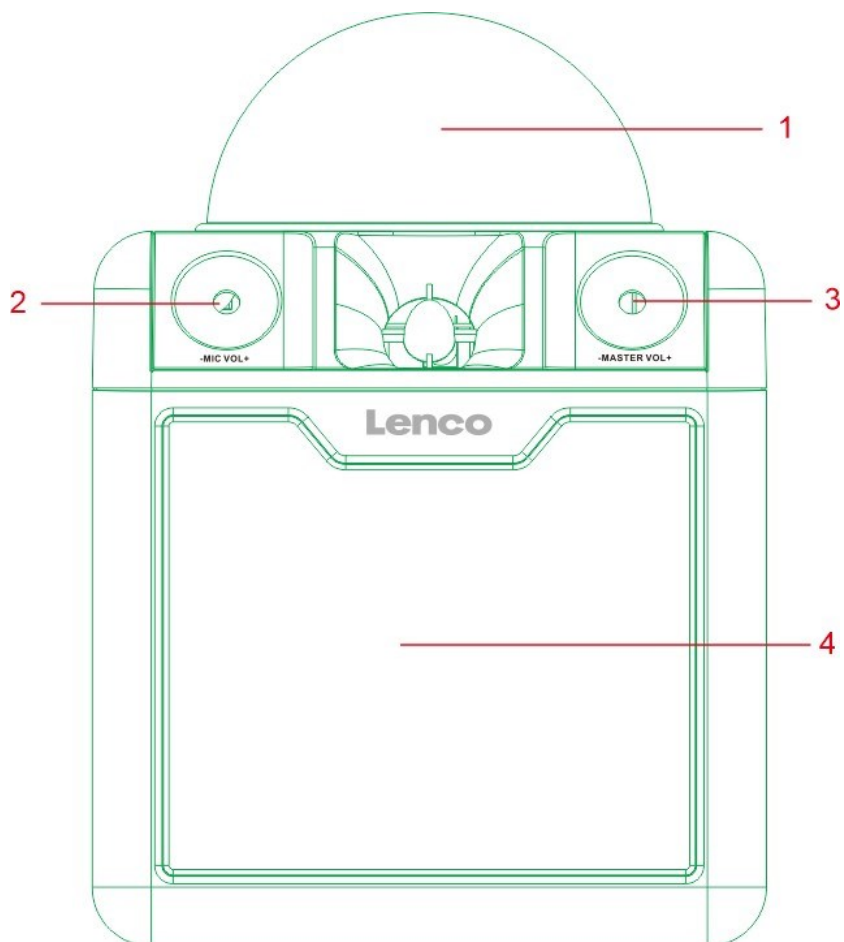
◆ AC/DC-latausovitin (23)



- ◆ 1 kpl langallinen mikrofoni (25)

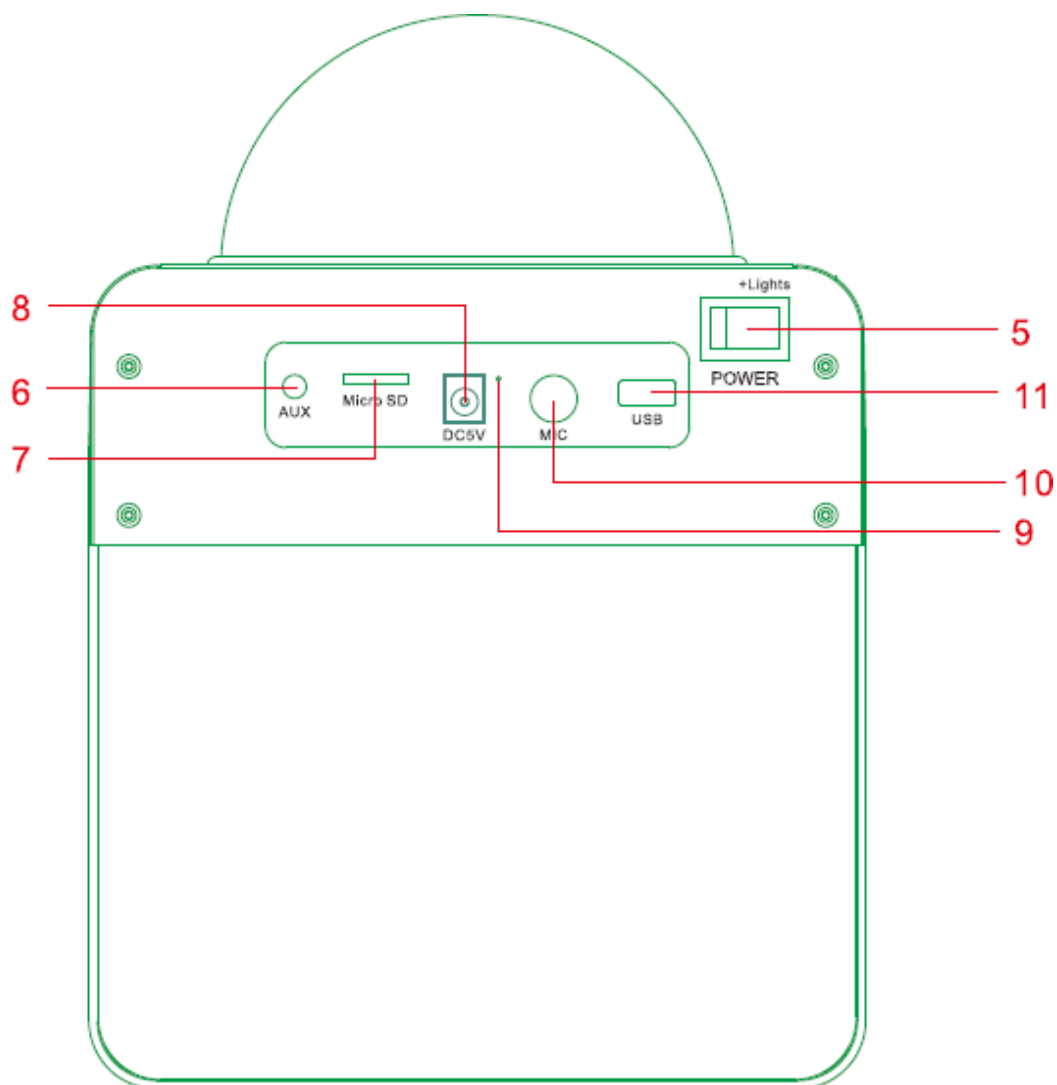


2. Yksikön kuvaus



Näkymä edestä

1. Discopallo värivaloilla
2. Mikrofonin äänenvoimakkuuden säätönuppi
3. Äänenvoimakkuuden säädin
4. Juhlien valaistus



Näkymä takaa

5. ON/OFF ("I" ilman valoa; "II" valolla)
6. AUX IN -liitin
7. SD-korttipaikka
8. DC 5V liitin
9. BT/latauksen ilmaisin
10. 6,35 mm:n mikrofoniiliitäntä
11. USB-portti

Tykötarpeet:

Kaukosäädin

12. PÄÄLLE/POIS

13. Toisto/tauko/Bluetooth-pariliitos

14. Otsikonumeron valinta

15. Lähteen valinta

16. Mykistys

17. Edellinen

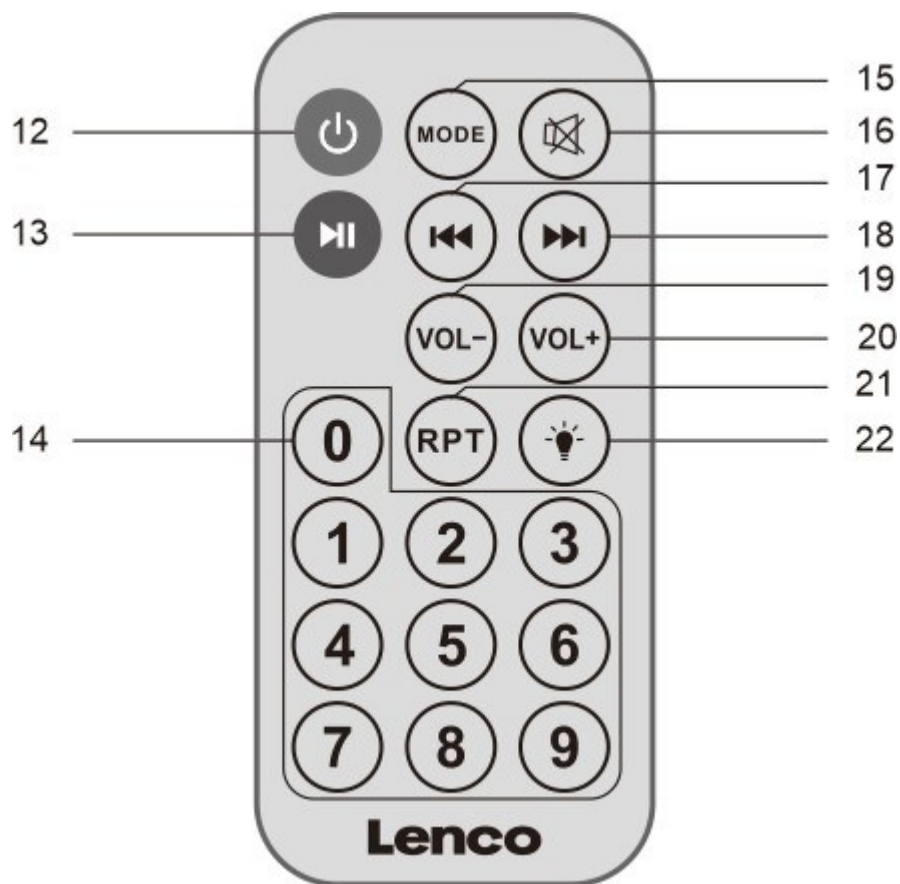
18. Seuraava

19. Vähennä äänenvoimakkuutta

20. Lisää äänenvoimakkuutta

21. Toistaa

22. Light ON/OFF -ohjaus, kun ON/OFF (5) on aktivoitu laitteen takapuolella II-
asentoon



23. DC 5V -sovitin

24. Aux kaapelissa

25. Langallinen mikrofoni

Ennen ensimmäistä käyttöä:

- 1) Laite saa virtaa joko pistorasiasta tai integroidusta akusta
- 2) Kytke verkkolaite (23)/laitteen takana olevaan pistorasiaan DC 5V (8). Liitä verkkolaite (23) sopivaan pistorasiaan. Varmista, että virtalähteen jännite on oikea.
- 3) Käännä virtakytkin (5) asentoon "I", kaiutin toistaa musiikkia ilman valoja; jos valitset "II", valot näyttävät värianimaation.
- 4) Akun käyttö: Lataa sisäinen akku asettamalla laitteen takana oleva ON/OFF-kytkin (5) kohtaan "0" ja kytke verkkolaite (23) pistorasiaan, jolloin akku latautuu. Kun akun varaus on vähissä, kuulet äänimerkin minuutin välein muistuttamaan sinua lataamaan akun uudelleen.

Perustoiminto

Bluetooth-käyttö

- 1) Paina painiketilaa (15) pitkään, niin kuulet Bluetooth-äänen ja LED-merkkivalo (9) vilkkuu nopeasti sinisenä.
- 2) Ota Bluetooth-toiminto käyttöön ulkoisessa Bluetooth-laitteessasi, etsi ja valitse BTC-055. Jos Bluetooth-kohde pyytää koodia, voit syöttää "0000". Jos yhteys onnistuu, kuulet Bluetooth-äänimerkin ja LED-merkkivalo (9) vilkkuu hitaasti.

Käyttö AUX: n kanssa toiminnassa langallisen laitteen kanssa

Jos haluat käyttää kaiutinta langallisena laitteena, liitä yksi 3,5 mm:n äänikaapelin (24) liitin kaiuttimen 3,5 mm:n aux-liitäntään ja toinen mediatoistolaitteen kuulokeliitäntään.

Kun yhteys on muodostettu, toistoa ohjataan langallisella laitteella.

USB-toiston käyttäminen

Aseta USB-laite USB-porttiin (11), se alkaa toistamaan musiikkia.

Paina kaukosäätimen numeroa "0-9" (14) valitaksesi eri kappaleita

Micro SD -kortin toistaminen

Aseta Micro SD -kortti micro SD -korttipaikkaan (7) ja kuuluu äänimerkki, sisältö toistetaan.

Paina kaukosäätimen numeroa "0-9" (14) valitaksesi eri kappaleita

Äänvoimakkuuden säätö

Äänvoimakkuutta voi säätää kolmella eri tavalla:

- 1) Voit painaa VOL- (19) tai VOL+ (20)
- 2) Voit säätää kaukosäätimen VOL- (19) ja VOL+ (20) -arvoja, mutta enimmäisäänvoimakkuutta rajoitetaan laitteen äänvoimakkuuden pääpainikkeella (3)
- 3) Bluetooth-tilassa voit säätää äänvoimakkuutta myös älypuhelimella tai muussa Bluetooth-laitteessa, mutta sitä rajoittavat laitteen päääänvoimakkuus (3) ja kaukosäätimen VOL- (19) ja VOL+ (20).

Tekniset

Bluetooth-versio	5.0
Verkkovirta	100–240 V, 50/60 Hz 0,3 A
Kaiuttimen lähtöteho	8W
AUX sisään	3,5 mm:n aux-tuloliitäntä
Ladattava akku	Li-ion 3,7V 2500mAh

Virtalähteen sovitin: (Vain EU)

Käytä vain alkuperäistä verkkolaitetta

Käytä vain käyttöohjeissa lueteltua virtalähdettä.

Julkaistut tiedot	Arvo ja tarkkuus
valmistajan nimi tai tavaramerkki, kaupallinen rekisterinumero ja osoite	Shenzhen Super Global Electronics Co., Ltd
Mallin tunnistus	SQ050100-S08EUD/SQ050100-S08UKD
Tulojännite	100V-240V
Tulo AC-taajuus	50/60Hz
Lähtöjännite	5V
Lähtövirta	1A
Lähtöteho	5W
Keskimääräinen aktiivinen hyötysuhde	72.5%
Tehokkuus pienellä kuormituksella (10 %)	69%
Kuormittamaton virrankulutus	0,075 W

Takuu

Lenco tarjoaa huoltoa ja takuuta Euroopan lainsäädännön mukaisesti, mikä tarkoittaa, että korjauksissa (sekä takuuaikana että sen jälkeen) sinun tulee ottaa yhteyttä paikalliseen jälleenmyyjään.

Tärkeä huomautus: Korjausta tarvitsevia tuotteita ei voi lähettää suoraan Lencolle.

Tärkeä huomautus: Jos tämä laite avataan tai sitä käytetään epävirallisessa huoltokeskuksessa millään tavalla, takuu päättyy.

Tämä laite ei sovellu ammattikäyttöön. Ammattikäytössä kaikki valmistajan takuuvälitteet raukeavat.

Vastuuvapauslauseke

Laiteohjelmisto- ja/tai laitteistokomponentteja päivitetään säännöllisesti. Siksi jotkin tämän dokumentaation ohjeista, teknisistä tiedoista ja kuvista saattavat poiketa hieman tilanteestasi. Kaikki tässä oppaassa kuvatut kohdat ovat vain havainnollistamistarkoituksessa, eivätkä ne välttämättä sovellu tiettyyn tilanteeseen. Tässä käsikirjassa esitetystä kuvauksesta ei voi saada laillisia oikeuksia tai oikeuksia.

Vanhan laitteen hävittäminen



Tämä symboli osoittaa, että kyseistä sähkölaitetta tai akkua ei tule hävittää yleisenä kotitalousjätteenä Euroopassa. Varmistaaksesi tuotteen ja akun oikean jätteenkäsittelyn, hävitä ne kaikkien sovellettavien paikallisten lakien mukaisesti, jotka koskevat sähkölaitteiden tai paristojen hävittämistä. Näin autat säästämään luonnonvaroja ja parantamaan ympäristönsuojelun standardeja sähkölaiteromun käsittelyssä ja hävittämisessä (sähkö- ja elektroniikkalaiteromu Laitedirektiivi).

CE-merkintä

Täten Lenco Benelux B.V., Thermiekstraat 1a, 6361 HB Nuth, Alankomaat, vakuuttaa, että tämä tuote on EU-direktiivin olennaisten vaatimusten mukainen.

Vaatimustenmukaisuusvakuutukseen voi tutustua techdoc@commaxxgroup.com



Palvelu

Lisätietoja ja tukipalvelua on osoitteessa www.lenco.comLenco Benelux BV, Thermiekstraat 1a, 6361 HB Nuth, The Netherlands.