

**uleFone**



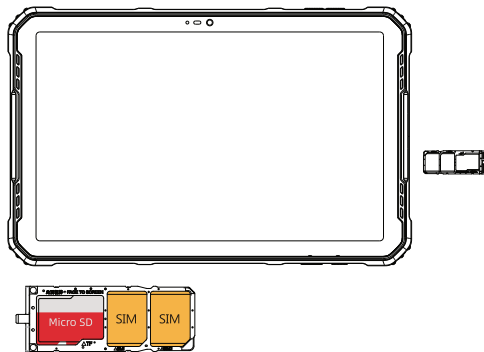
Ulefone Facebookissa

**ARMOR PAD 2**  

---

**KÄYTTÖOPAS**

---



## Ohje korttien asettamiseen

1. MicroSD + Nano SIM + Nano SIM

## Verkkotaajuudet

GSM: B2/3/5/8

CDMA: BC0/BC1/BC10

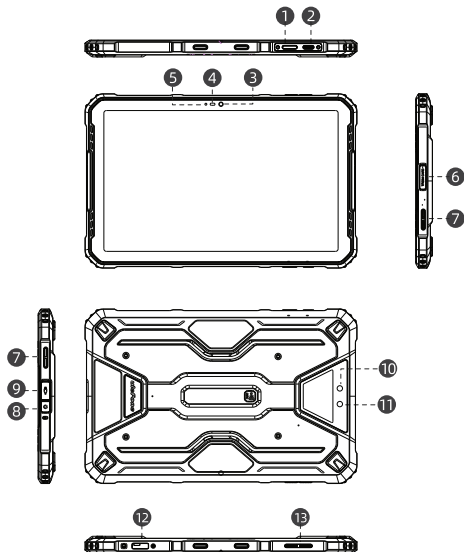
WCDMA: B1/2/4/5/6/8/19

LTE-TDD: B34/38/39/40/41

LTE-FDD:

B1/2/3/4/5/7/8/12/13/17/18/19/20/25/26/28A/28B/66

## 1. LAITTEEN ESITTELY



1. Virtapainike- ja sormenjälkitunnistin
2. Pikanäppäin
3. Etukamera
4. Valoisuusanturi
5. LED-merkkivalo
6. SIM- ja MicroSD-korttipaikka
7. Kaiutin
8. 3.5mm kuulokeliitäntä
9. Type-C -latausliitäntä
10. Salama
11. Takakamera
12. uSmart-liitin
13. Äänenvoimakkuus

## 2. KÄYTÖN ALOITTAMINEN

### 2.1 Akun lataaminen

Yhdistä paketissa toimitetty USB-kaapeli laitteen Type-C -liitäntään ja virtalähteeseen. Tämän jälkeen yhdistä virtalähde verkkopistokkeeseen. Laite alkaa latautumaan ja näet ruudul-la akkukuvakkeen.

### 2.2 Laitteen käynnistäminen

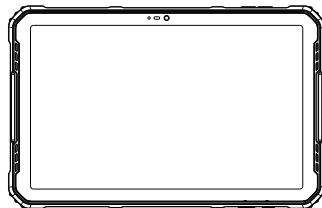
Pida virtapainiketta pitkään pohjassa käynnistääksesi laite.



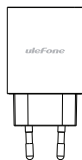
#### **VAROITUS:**

Lataa akku täyteen ennen laitteen käyttöönnottoa.

## 3. MYYNTIPAKKAUKSEN SISÄLTÖ



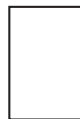
Armor Pad 2



Virtalähde



Type-C -kaapeli



Pikaopas

# Käyttöturvallisuus

**Lue tämä osio tarkasti voidaksesi käyttää laitettasi mahdollisimman turvallisesti**

1. Lapset: Noudata varovaisuutta lasten läsnäollessa. Puhelimessa on irtoavia ja pieniä osia, jotka voi niellä ja jotka saattavat aiheuttaa tukehtumisvaaran pienille lapsille. Älä käytä salamaa liian lähellä lapsia tai eläimiä.
2. Kuulo: Pitkäaikainen kuulokkeiden käyttö kovalla äänitasolla saattaa vahingoittaa kuuloa. Käytä matalinta soveltuvaa äänitasoa kuulokkeita käytettäessä. Vältä korkean äänitason pitkäaikaista käyttöä.
3. Ajaminen: Älä käytä puhelinta ajaessasi. Ajaminen vaatii jatkuvan täyden huomion onnettomuuksien välttämiseksi. Puhelimen käyttö ajaessa saattaa harhauttaa kuljettajaa ja aiheuttaa onnettomuuden. Noudata paikallisia lakeja puhelimen käytöstä ajaessa. Handsfree-järjestelmän käyttöä suositellaan.
4. Lentäminen: Sammuta puhelin lennettäessä. Puhelin saattaa häiritä lentokoneen järjestelmiä. Noudata lentohenkilökunnan ohjeita.
5. Sairaalat: Sammuta puhelin lääkinnällisten laitteiden läheisyydessä. Puhelin on laitteille vaaraksi, sillä se saattaa häiritä niiden toimintaa. Noudata laitteiden ja henkilökunnan ohjeita.
6. Huolto- ja tankkausasemat: Älä käytä puhelinta polttoaineen läheisyydessä. Syttymisvaara!
7. Elektroniset implantit ja sydämentahdistimet: Käyttäjien, joilla on sydämentahdistin tai sähköinen implantti, tulee varotoimenä pitää puhelinta vastakkaisella puolella kyseisestä laitteesta. Jos huomaat puhelimen

aiheuttavan häiriötä tahdistimen toiminnassa, sammuta puhelin välittömästi ja ota yhteyttä tahdistimen valmistajaan saadaksesi lisäohjeita.

8. Syttymisvaara: Älä jätä laitetta lämmönlähteiden, kuten lämpöpatterien tai liedien läheisyyteen. Älä jätä laitetta latautumaan helposti syttyvien materiaalien läheisyyteen.

9. Nestevaurio: Älä saata laitetta kosketuksiin nesteiden kanssa, äläkä käytä sitä märillä käsillä. Nesteen aiheuttamia vaurioita ei aina voida korjata.

10. Käytä vain Ulefoneen hyväksytyjä lisävarusteita. Hyväksymättömien laitteiden käyttö saattaa vahingoittaa puhelinta tai aiheuttaa turvallisuusriskin.

11. Akku: Älä tuhoa akkuja tai latureita. Älä koskaan käytä vaurioitunutta laturia tai akkua. Älä vie akkua voimakkaasti magneettisen esineen läheisyyteen, sillä tämä saattaa oikosulkea akun ja vaurioittaa sitä pysyvästi. Yleisenä sääntönä älä altista akkua liian matalille tai korkeille lämpötiloille (alle 0 °C tai yli 45°C). Lämpötila saattaa vähentää akun käyttöaikää ja vaikuttaa sen toimintaan.

12. Iskut ja osumat: Käsittele puhelinta varoen. Suojaa puhelinta iskuilta, jotta se ei vahingoitu. Puhelimessa on lasiosia, jotka saattavat särkyä kovista iskuista tai pudotuksista. Älä kosketa näyttöä terävillä esineillä, äläkä säilytä puhelinta samassa taskussa esimerkiksi avainten tai kolikoiden kanssa.

13. Sähköiskut: Älä yritä purkaa puhelinta tai laturia, komponenteista voi saada sähköiskun!

14. Kunnossapito: Puhelimen voi puhdistaa puhtaalla, kuivalla liinalla. Älä käytä puhdistamiseen liuottimia kuten bentseeniä tai alkoholeja.

15. Lataaminen: Lataa puhelinta vain hyvin tuuletetussa tilassa. Älä lataa puhelinta pehmeillä alustoilla.

16. Älä saata puhelinta kosketuksiin magneettinauhojen, kuten pankki- tai avainkorttien magneettijuovien kanssa. Puhelin saattaa pyyhkiä magneettijuovan tiedot!

## Vastuuvapautuslauseke

1. Ei-alkuperäisten lisävarusteiden, kuten kuulokkeiden, laturien, USB-kaapelien jne. käyttö voi aiheuttaa yhteensopivuusongelmia, jotka voivat vaikuttaa puhelimen toimintaan tai vaurioittaa sitä. Emme ota vastuuta kolmannen osapuolen varusteiden aiheuttamista vaurioista.

2. Puhelimesi ominaisuudet ja ulkonäkö saattavat poiketa tämän käyttöoppaan kuvauksista.

3. Puhelimen toiminta on varmistettu tehtaalla. Mikäli puhelimesta havaitaan olevan valmistuksessa, ei väärinkäytöstä, aiheutuneita vikoja, noudatetaan niiden osalta takuehtoja.

4. Matkapuhelinoperaattoriin liittyvät toiminnot ovat riippuvaisia operaattorin omista ehdoista.

5. Huomaathan puhelimen ominaisuuksilla olevan niihin liittyviä normaaleja rajoituksia. Näitä rajoituksia ei voida pitää vikoina tai valmistusvaurioina. Käytä puhelinta tarkoituksenmukaisesti.

6. Puhelimen iskun- ja vedenpitävyyteen liittyvät vauriot, jotka ovat aiheutuneet väärinkäytöstä (esim. auki jäänyt latausportti) tai käyttöohjeiden noudattamatta jättämisestä, eivät kuulu takuun piiriin.

## Vaatumusten mukaisuusvakuutus

**Shenzhen Gotron Electronic Co., LTD. vakuuttamme laitteen täyttävän määräykset:**

Tämä laite täyttää yleiset Specific Absorption Rate (SAR) -määräykset (2,0 W/kg) 1999/519/EU -määräyksen mukaisesti, ja laite on testattu standardien EN 62209-1: 2016 & EN 62209-2:2010 mittausmäärittysten mukaisesti. Lisätietoja laitteen CE-raportista.

Laitteen maksimilähetysteho on mitattu olevan EU-standardien mukaisissa rajoissa. Lisätietoja laitteen CE-raportista.

Noudata varovaisuutta laitteen kaiuttimien ja kuulokkeiden kanssa mahdollisten kovien äänien aiheuttamien kuulovaurioiden välttämiseksi.



Laite tulee liittää vain mukana tulleeseen USB 2.0-virtalähteeseen. Virtalähde tulee pitää latauksen aikana helposti saatavilla laitteen lähetyksillä.

**VAARA: RÄJÄHDYVAARA, MIKÄLI LAITTEEN AKKU VAIHDETAAN VÄÄRÄNTYYPPISEEN. HÄVITÄ KÄYETTY AKUT ASIANMUKAISESTI.**

Huomioi ympäristö! Älä hävitä laitetta kotitalousjätteen mukana!

Laitetta voidaan käyttää EU-maissa rajoitusten mukaisesti.

## Rajoitukset 5 GHz:n taajuusalueeseen:

EU-direktiivin 2014/53/EU artiklan 10 (10) mukaisesti ilmoitamme tämän radiotaajuuslaitteen olevan rajoitusten alainen seuraavilla alueilla: Belgia (BE), Bulgaria (BG), Tšekki (CZ), Tanska (DK), Saksa (DE), Viro (EE), Irlanti (IE), Kreikka (EL), Espanja (ES), Ranska (FR), Kroatia (HR), Italia (IT), Kypros (CY), Latvia (LV), Liettua (LT) Luxemburg (LU), Unkari (HU), Malta (MT), Alankomaat (NL), Itävalta (AT), Puola (PL), Portugali (PT), Romania (RO), Slovenia (SI), Slovakia (SK), Suomi (FI), Ruotsi (SE), Yhdistyneet Kuningaskunnat (UK), Turkki (TR), Norja (NO), Sveitsi (CH), Islanti (IS) ja Liechtenstein (LI).

Laitteen Wi-Fi-toiminnallisuus on rajoitettu vain sisäkäyttöön sen toimiessa 5150–5250 MHz:n taajuusalueella.



ES	LU	RO	CZ	FR
HU	SI	DK	HR	BE
BG	DE	EE	IE	EL
IT	CY	LV	LT	SK
MT	NL	AT	PL	PT
FI	SE	UK	TR	NO
CH	IS	LI		

Matkapuhelimemme, jotka tukevat 5 GHz:n taajuusalueetta ovat kaikki aiemmin mainittujen standardien mukaisia.

Tämä vaatimustenmukaisuusvakuutus on direktiivin RED (2014/53/EU) mukainen.

## Harmonisoidut standardit ja tekniset määräykset:

### HEALTH & SAFETY (Art. 3(1)(a)):

EN 50360:2017; EN 50566:2017; EN 62209-1:2016; EN 62209-2:2010; EN 62479:2010  
EN 62368-1:2014+A11:2017

### EMC (Art. 3(1)(b)):

ETSI EN 301 489-1 V2.2.3 (2019-11)  
ETSI EN 301 489-3 V2.1.1 (2019-03)  
(Draft) ETSI EN 301 489-17 V3.2.2 (2019-12)  
ETSI EN 301 489-19 V2.1.1 (2019-04)  
(Draft) ETSI EN 301 489-52 V1.1.0 (2016-11)  
EN 55032:2015  
EN 55035:2017  
EN 61000-3-2:2014  
EN 61000-3-3:2013

### Radio Spectrum (Article 3.2):

ETSI EN 301 511 V12.5.1 (2017-03)  
ETSI EN 301 908-1 V11.1.1 (2016-07)  
ETSI EN 301 908-2 V11.1.2 (2017-08);  
ETSI EN 301 908-13 V11.1.2 (2017-07);  
ETSI EN 300 328 V2.1.1 (2016-11);  
ETSI EN 301 893 V2.1.1 (2017-05);  
ETSI EN 300 440 V2.2.1 (2018-07);  
ETSI EN 300 330 V2.1.1 (2017-02);  
ETSI EN 303 413 V1.1.1 (2017-06);  
ETSI EN 303 345-1 V1.1.1 (2019-06);  
(Draft) ETSI EN 303 345-3 V1.1.0 (2019-11);  
ETSI EN 303 417 V1.1.1 (2017-09);

**The product have been applied the above standards according to the different functions supported. For details, please refer to the product CE report.**

### Notified Body Involved:

Notified Body: MET Laboratories, Inc.

Notified Body Number: 0980

Activity Performed: EU-Type Examination (Module B)

ulefone®  
All Rights Reserved

The information contained herein is subject to change without notice. The only warranties for Ulefone products and services are set forth in the express warranty statements accompanying such products and services.

Nothing herein should be construed as constituting an additional warranty. Ulefone shall not be liable for technical or editorial errors or omissions contained herein.

***ulefone***

**Valmistaja**

Shenzhen Gotron Electronic CO., LTD.

Osoite: Floor 7, Building A, Block 1, Anhongjii Tianyao Plaza,  
Longhua District, Shenzhen City, Guangdong Province China

Asiakaspalvelu

Sähköposti: [service@ulefone.com](mailto:service@ulefone.com)

**Maahantuoja**

[Verkkokauppa.com](https://www.verkkokauppa.com) Oyj

Tyynenmerenkatu 11

00220 Helsinki

<https://asiakaspalvelu.verkkokauppa.com>

