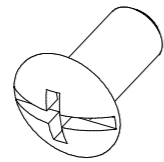


A

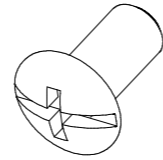
()



M6*12

A

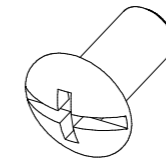
()



M6*12

A

()

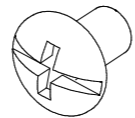


M6*12

()

C

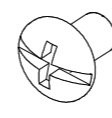
()



M5*10

B

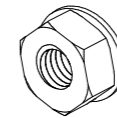
()



M4*8

E

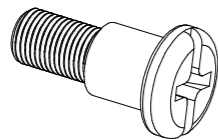
()



M4

J

()



M6*8

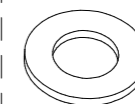
()

()

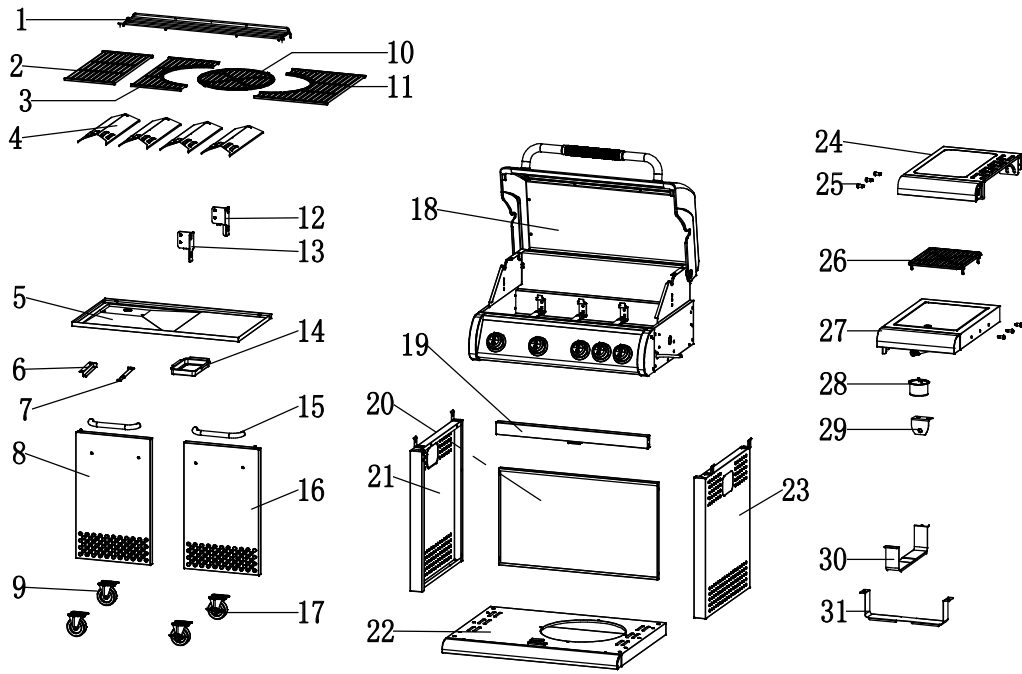
()

D

()




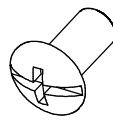
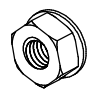
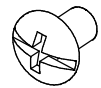

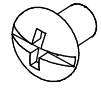
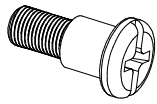
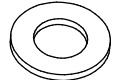
Ø5.5*Ø10

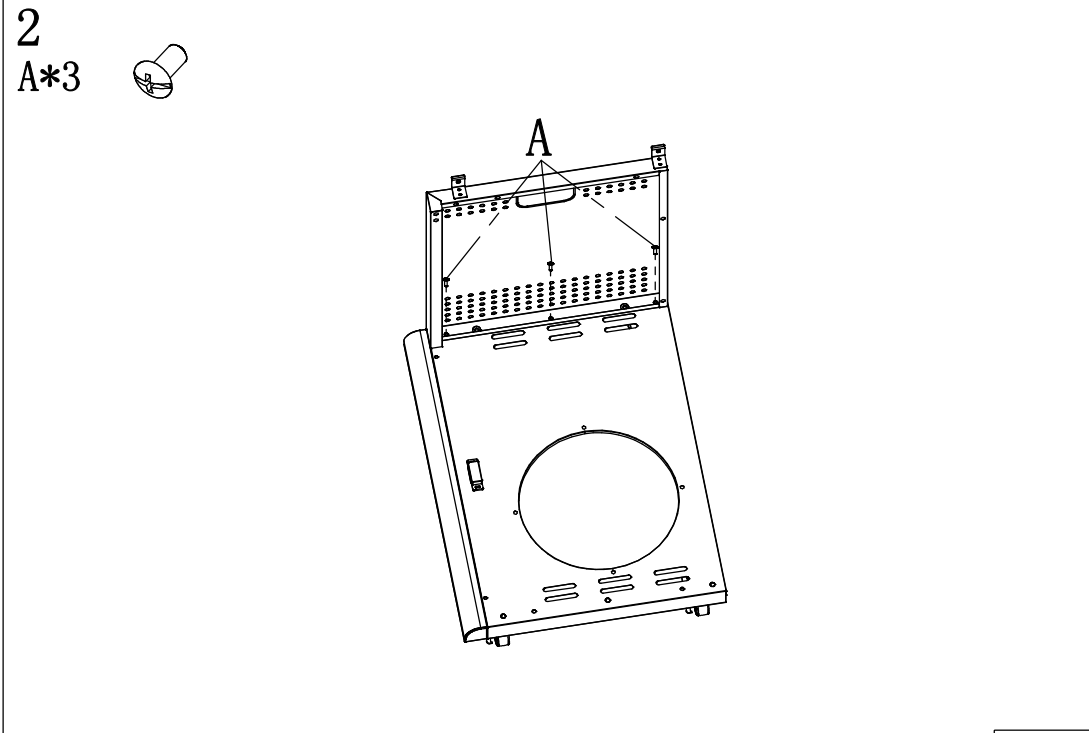
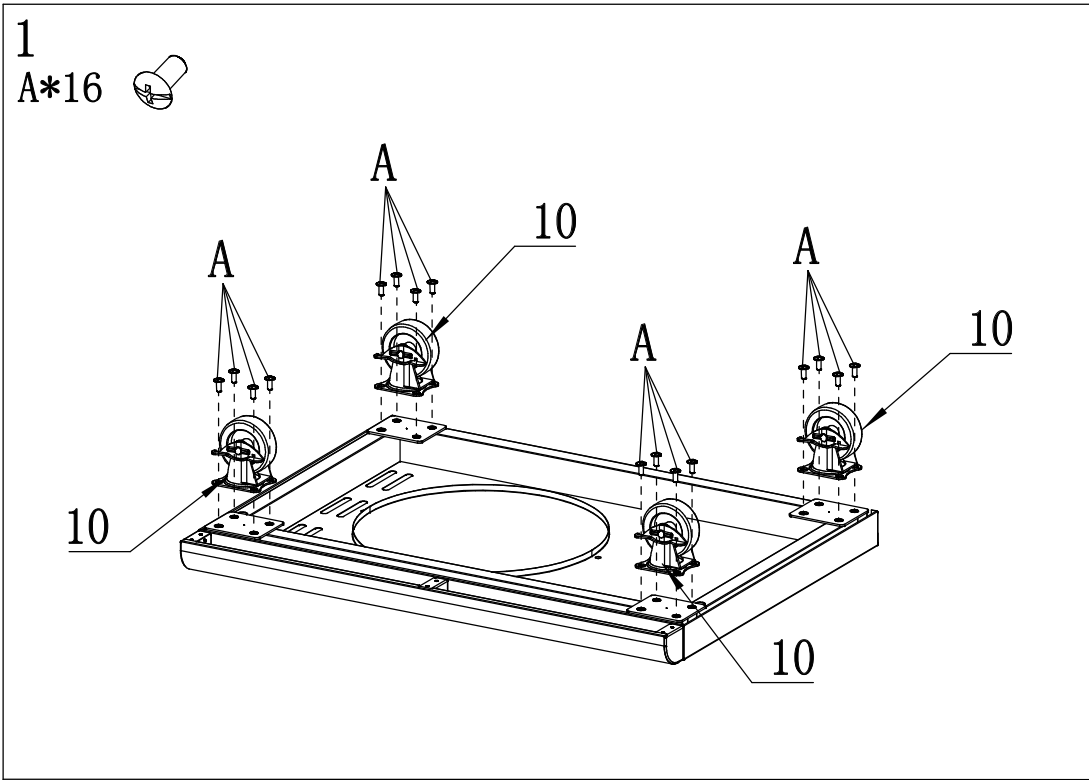
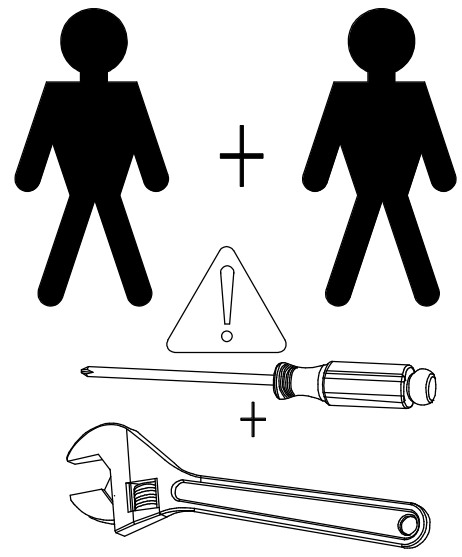


10		*1	17		*2	24		*1
11		*1	18		*1	25		*6
12		*1	19		*1	26		*1
13		*1	20		*1	27		*1

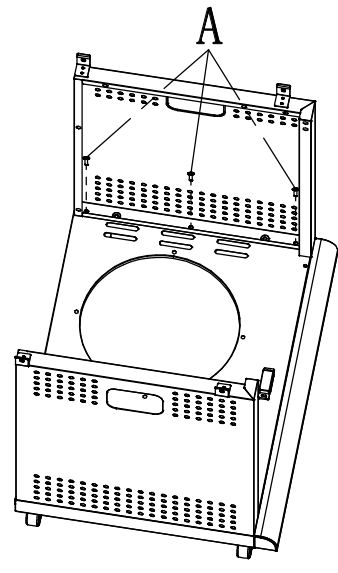
14		*1	21		*1	28		*1
15		*2	22		*1	29		*1
16		*1	23		*1	30		*1

1		*1	4		*4	7		*1
2		*1	5		*1	8		*1
3		*1	6		*1	9		*2

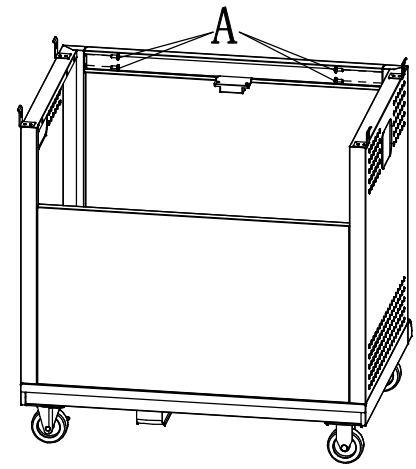
31		*1	A	M6*12 	*44	E	M4 	*4
			B	M4*8 	*4	F	M4*10 	*4
			C	M5*10 	*4	J	M6*8 	*4
			D	Ø5.5*Ø10 	*4			



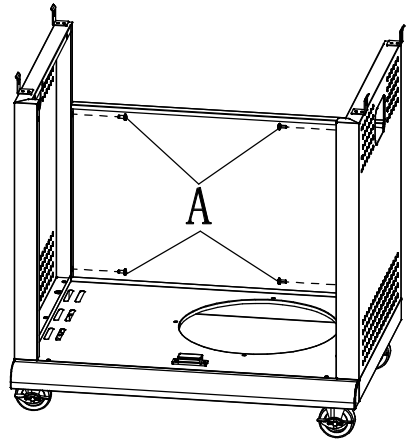
3
A*3



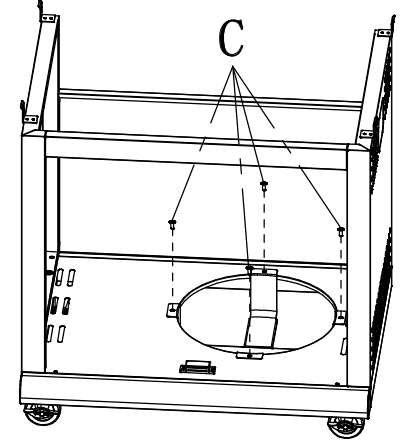
5
A*4



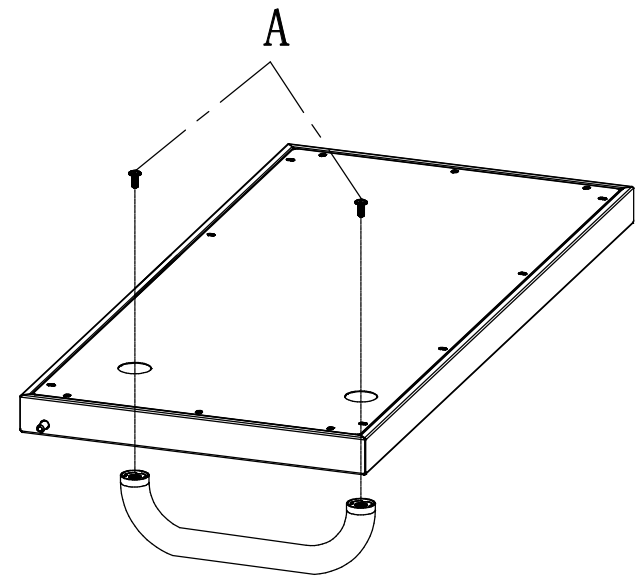
4
A*4



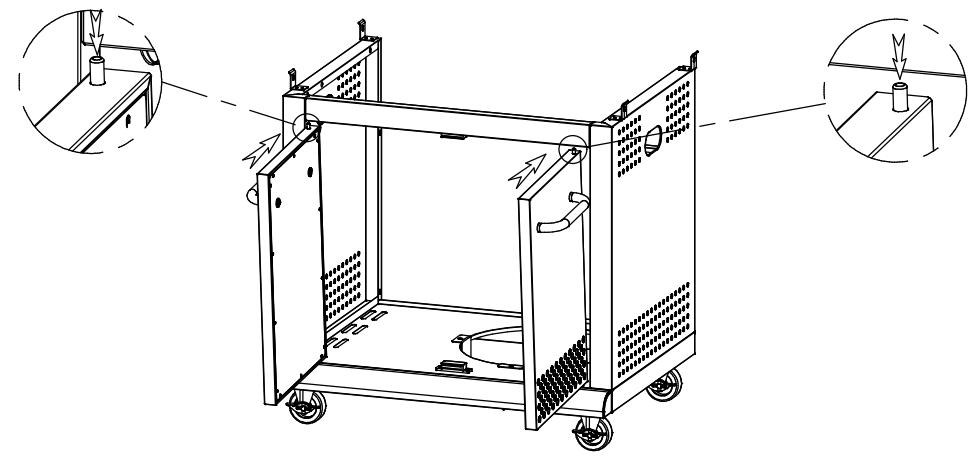
6
C*4




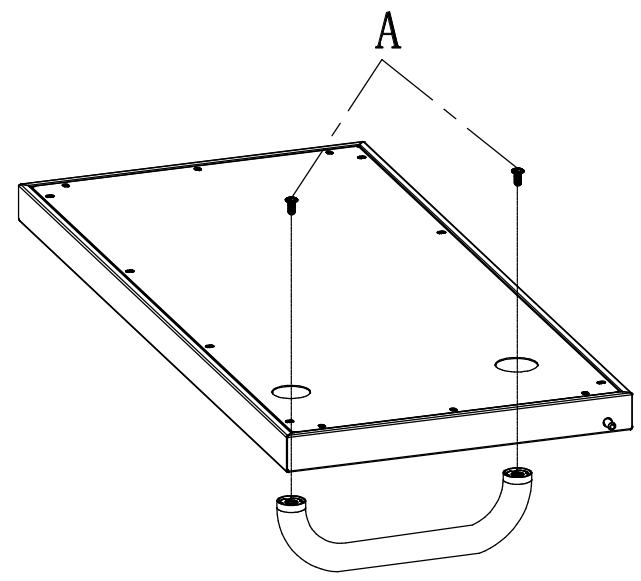
7
F*2 




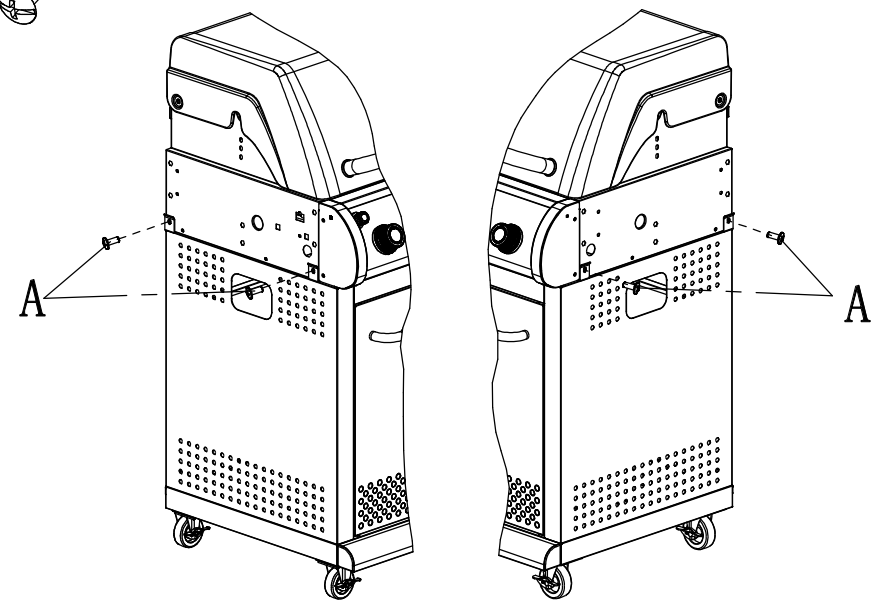
9

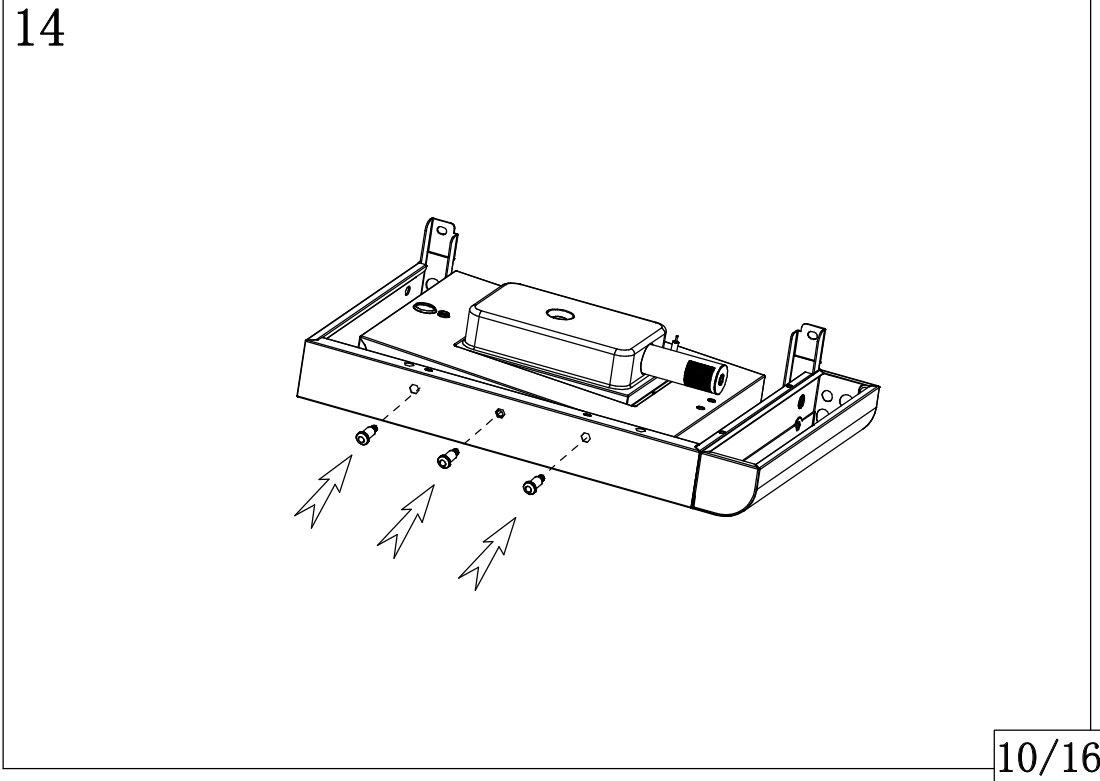
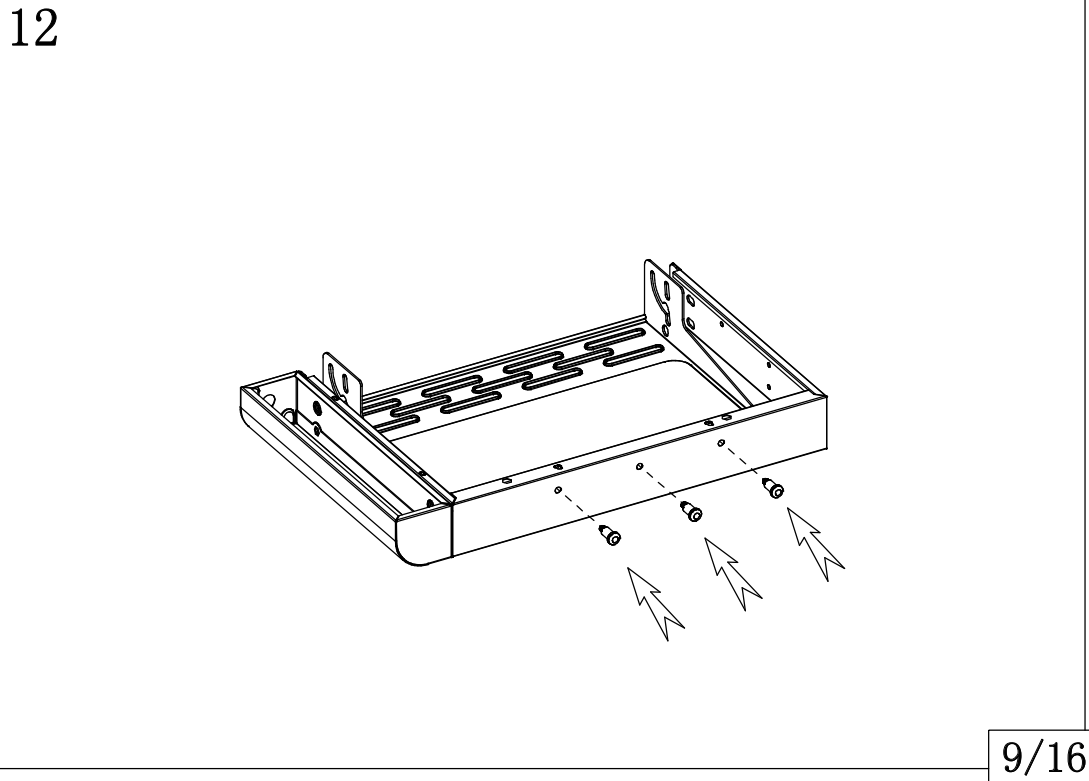
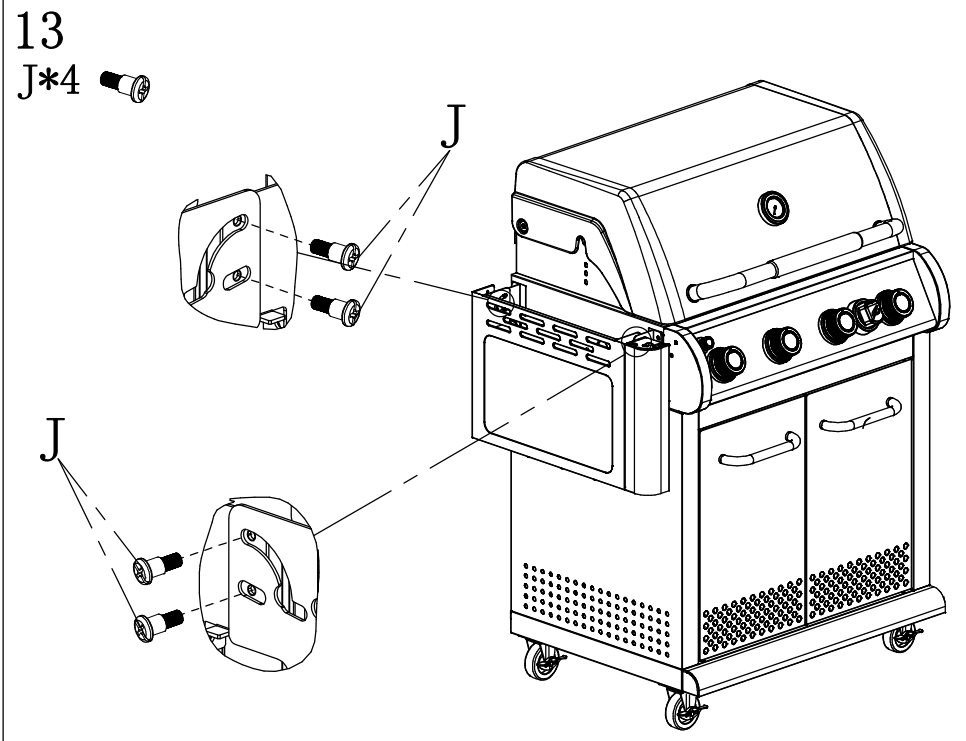
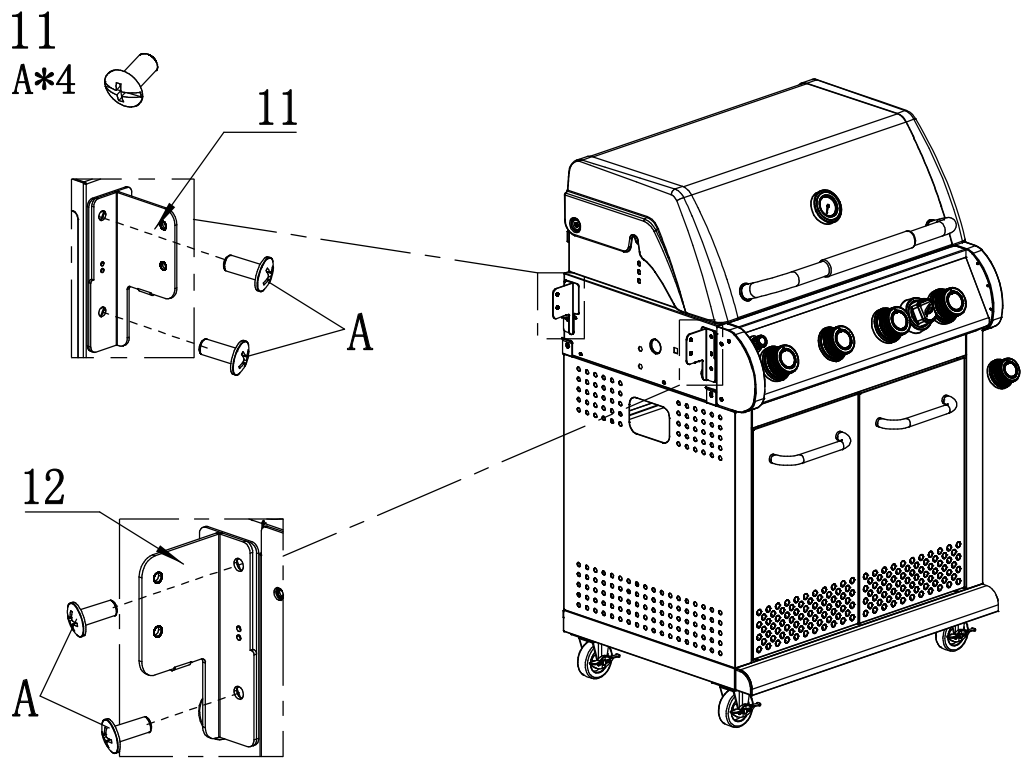


8
F*2 



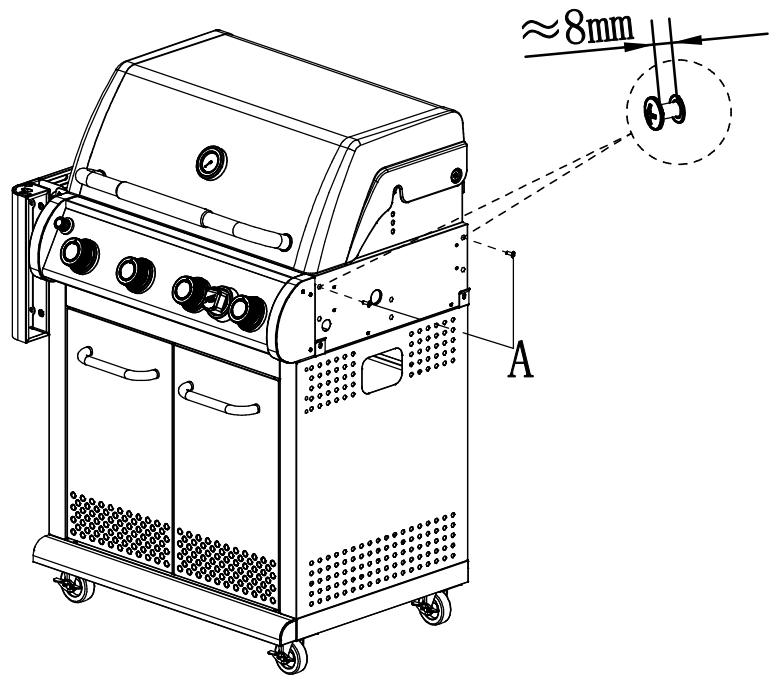
10
A*4 



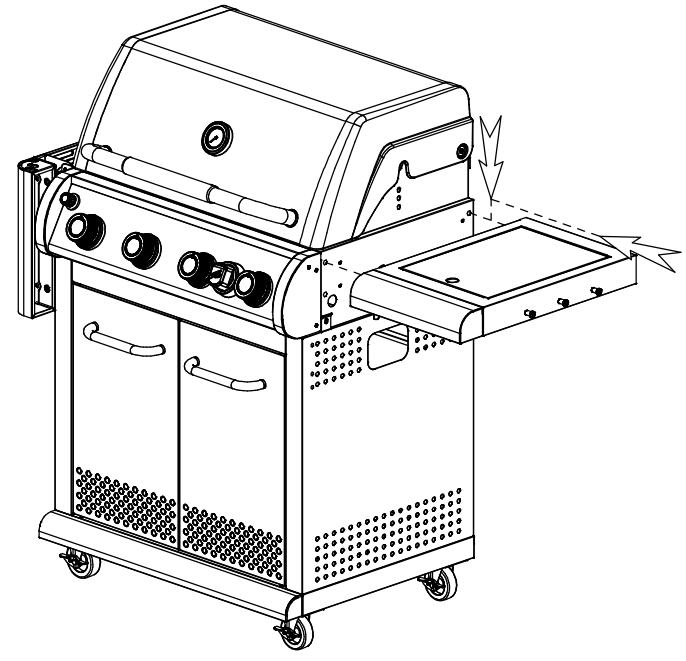


15

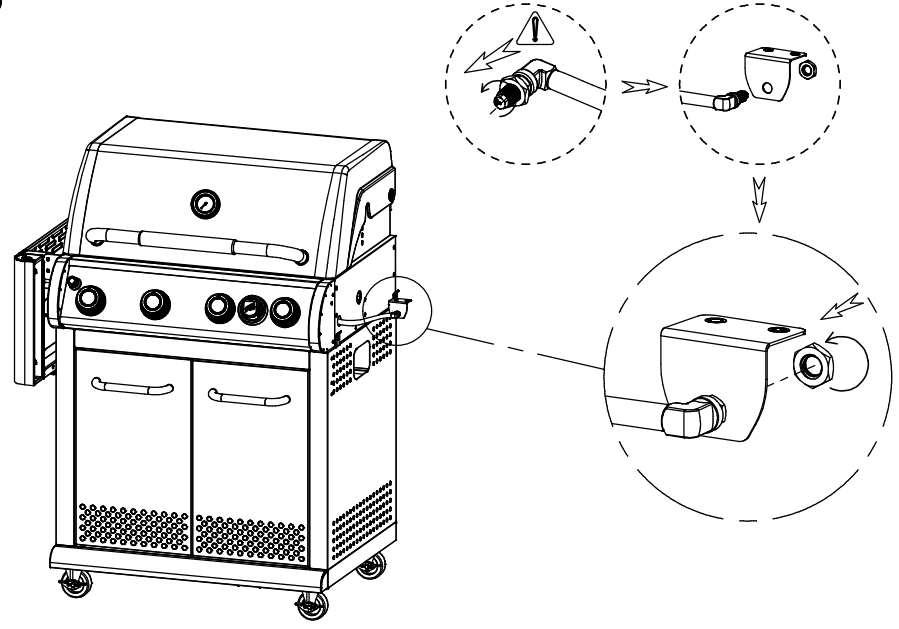
A*2 



17

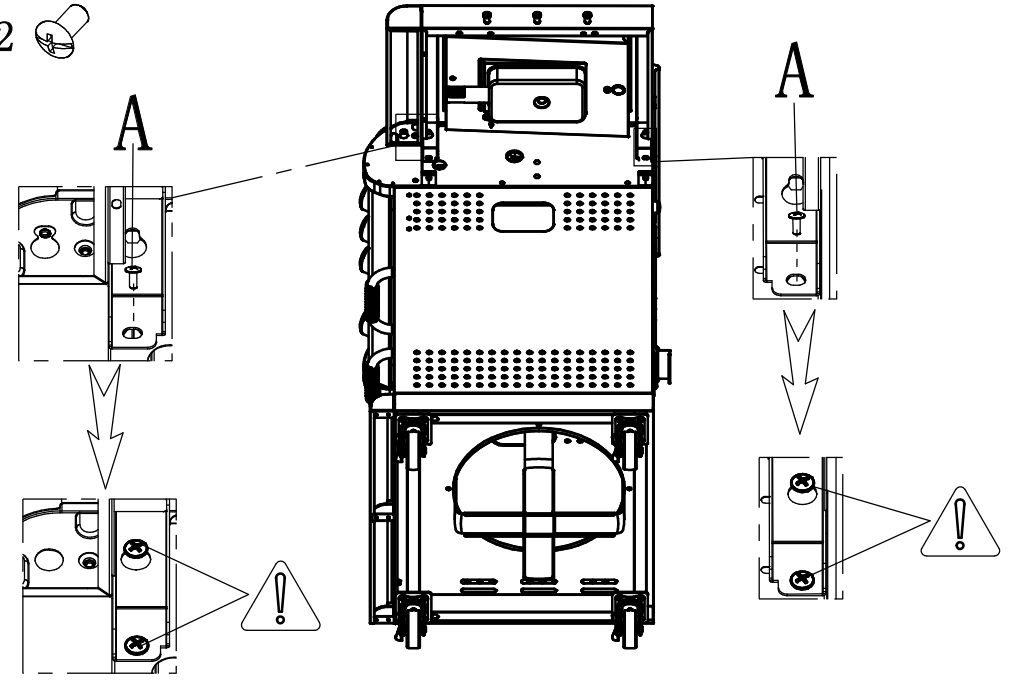


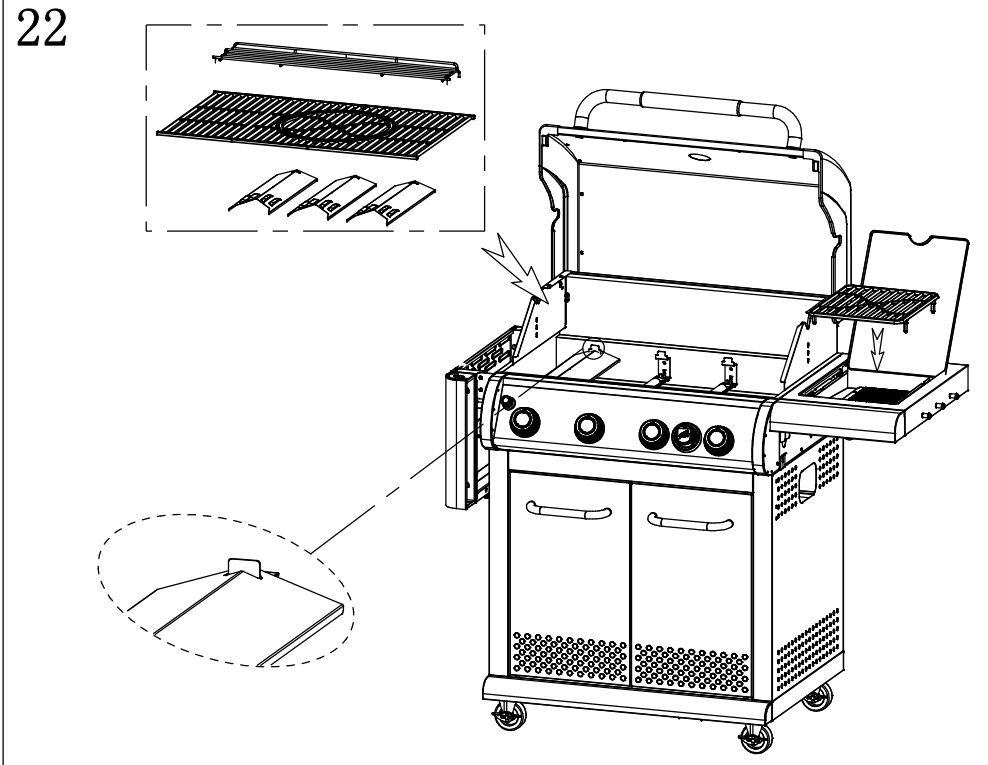
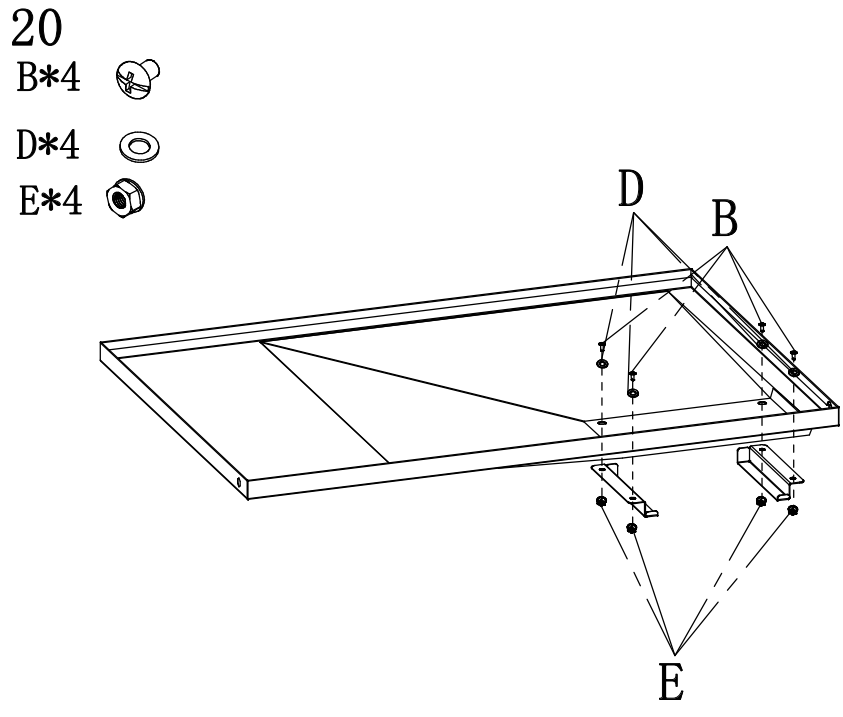
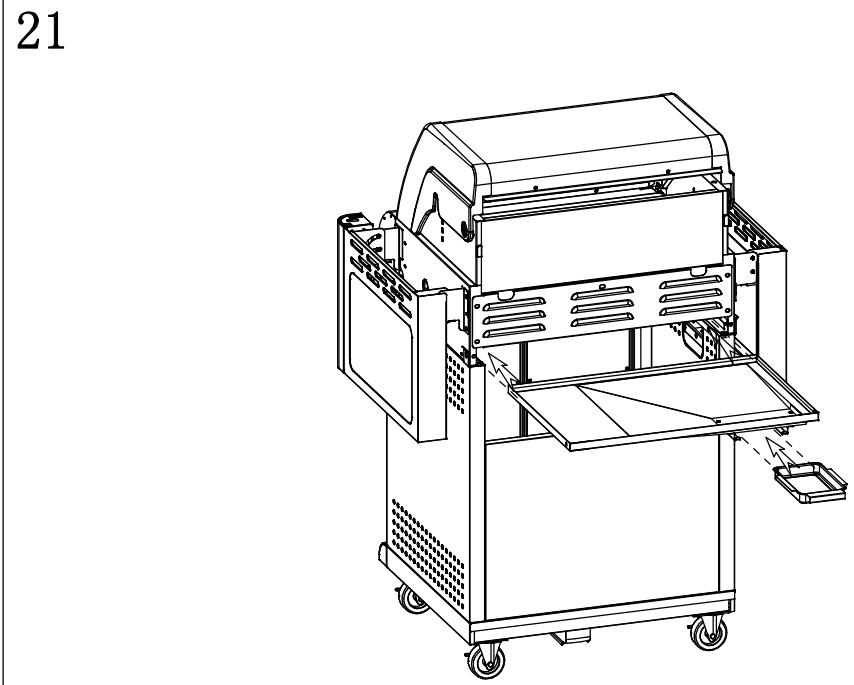
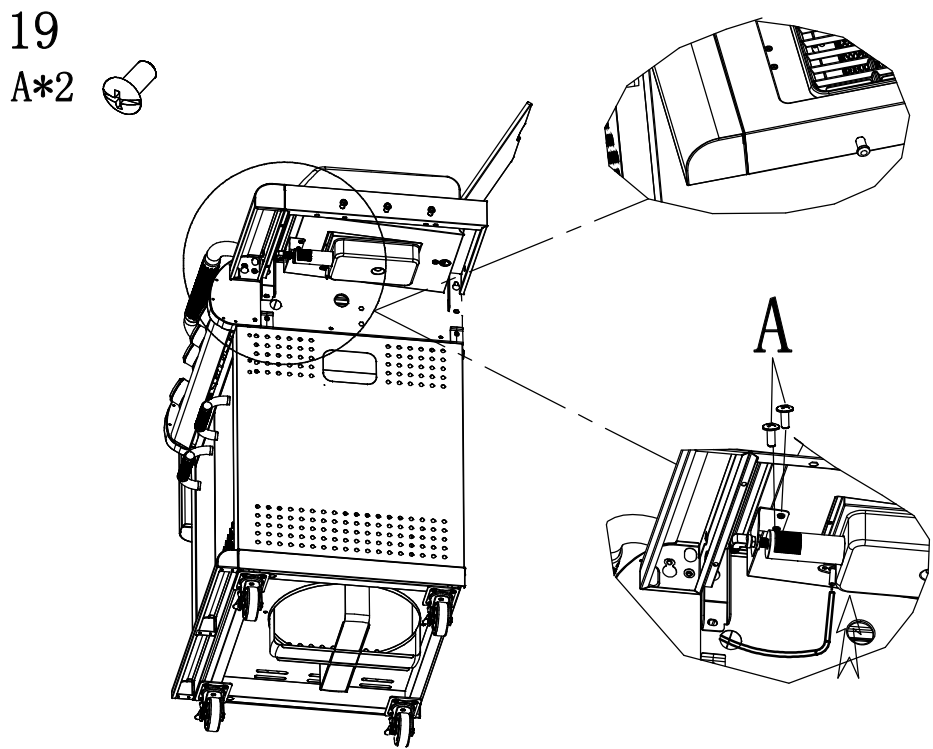
16



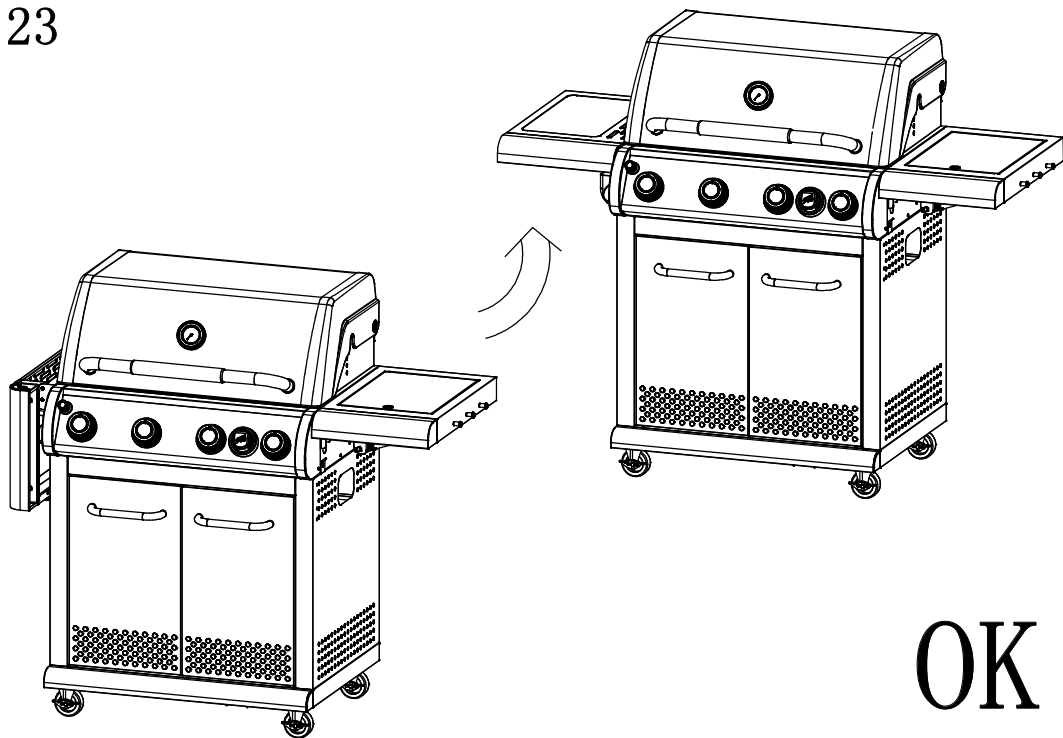
18

A*2 





23



OK

25

24

26