





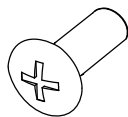
# GM1-203

D  
M4\*8 

F  
ø18Xø6.5 

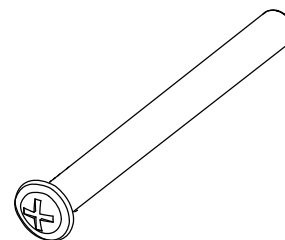
B  
M10  E  
ø19Xø10.3 

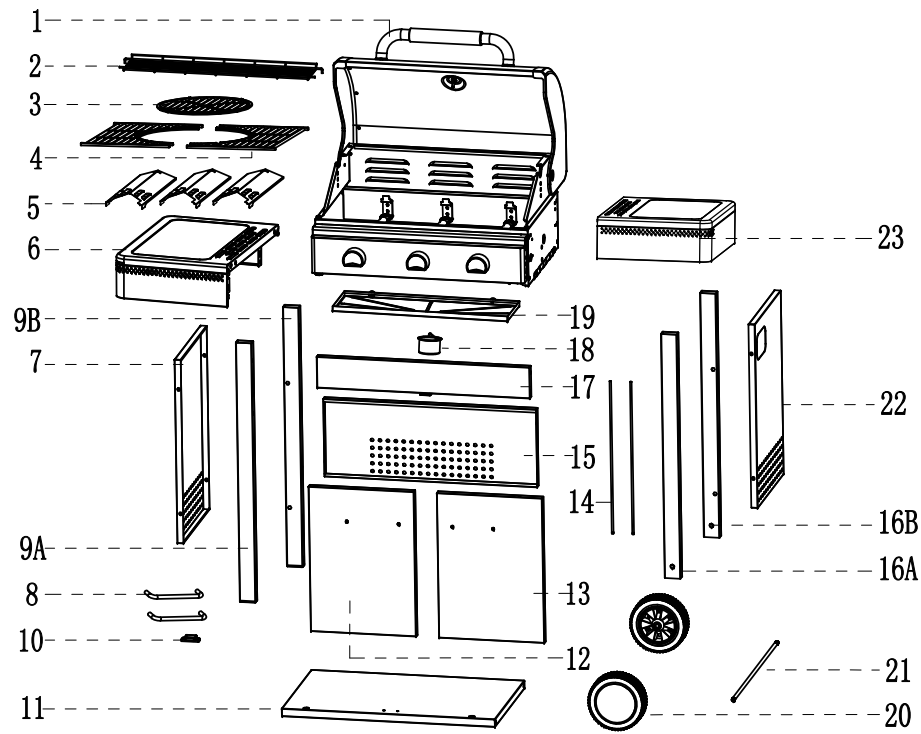
H  
M6x12



C

M6x65



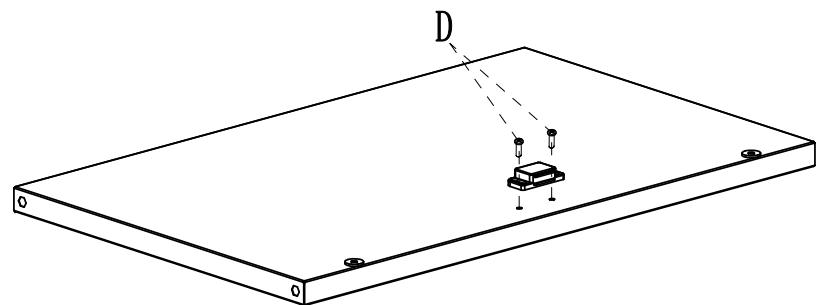


12		*1	19		*1	C	M6*65		*12
13		*1	20		*2	D	M4*10		*2
14		*2	21		*1	E	∅19*∅10.3*0.8		*4
15		*1	22		*1	F	∅18*∅6.5*1		*4

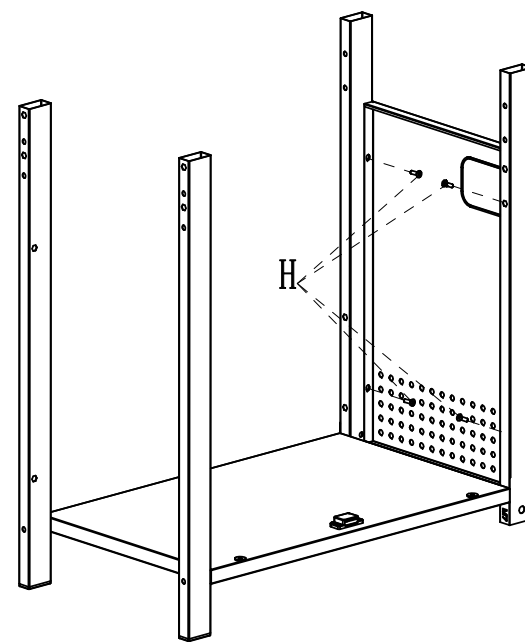
1		*1	5		*3	9A		*1
2		*1	6		*1	9B		*1
3		*1	7		*1	10		*1
4		*2	8		*2	11		*1

16A		*1	23		*1	H	M6*12		*32
16B		*1	B		*2		M10		
17		*1							
18		*1							

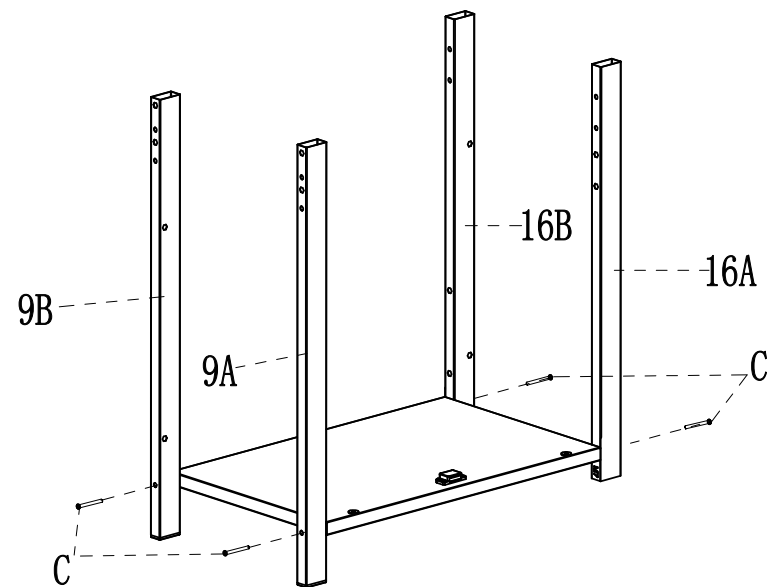
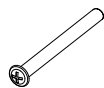
1  
D\*2



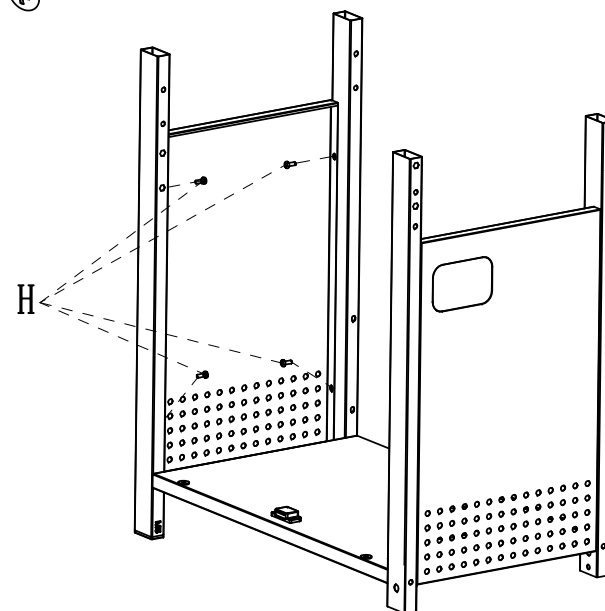
3  
H\*4



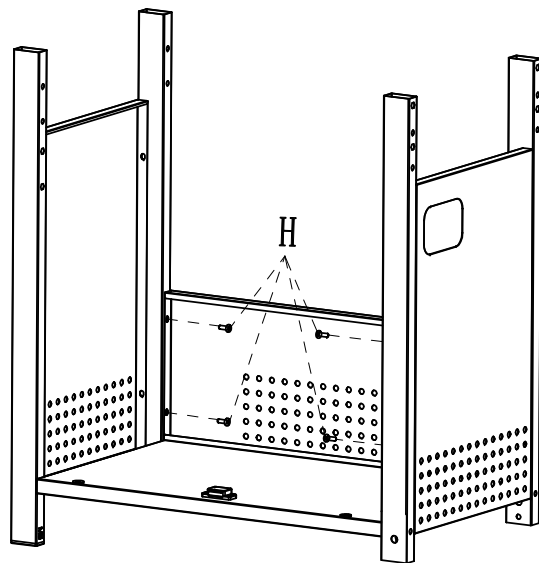
2  
C\*4



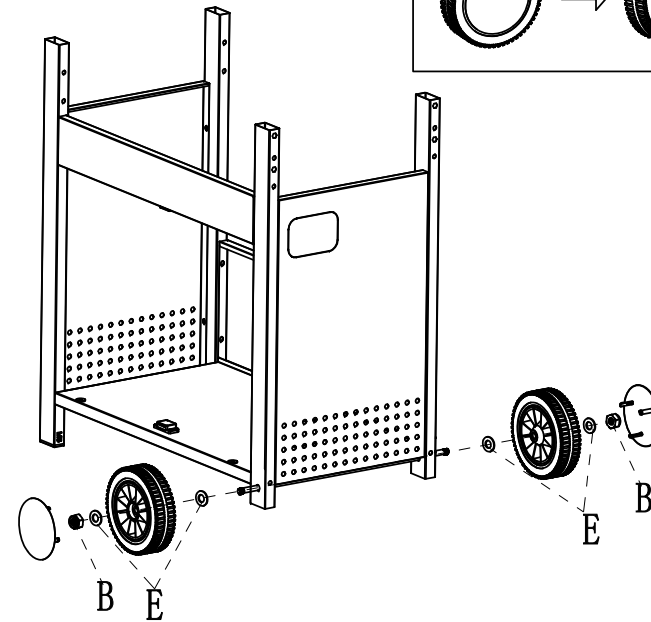
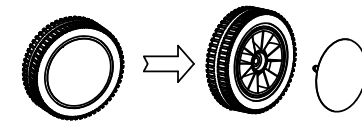
4  
H\*4



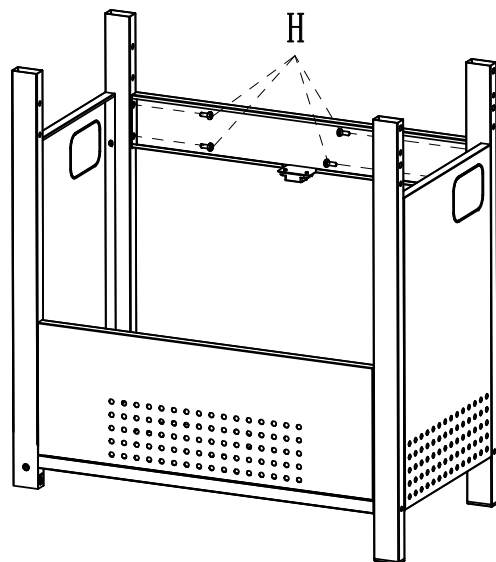
5  
H\*4



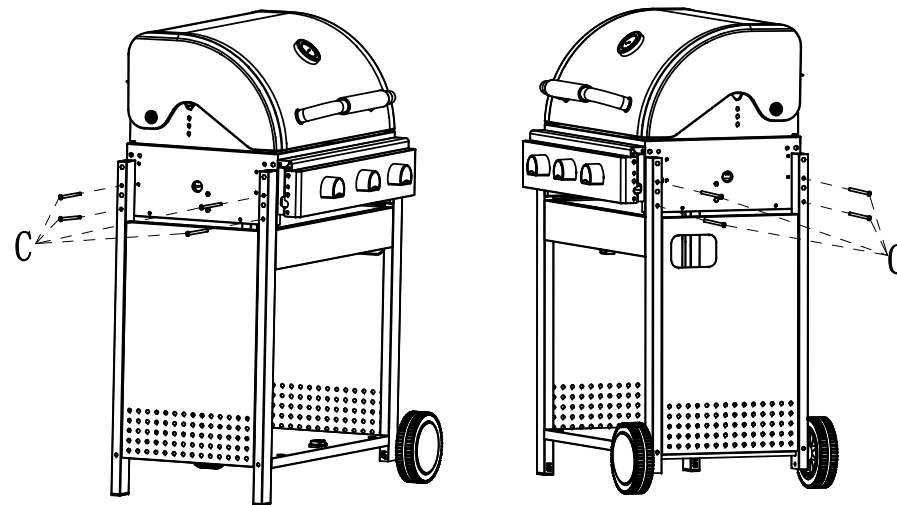
7  
B\*2  
E\*4

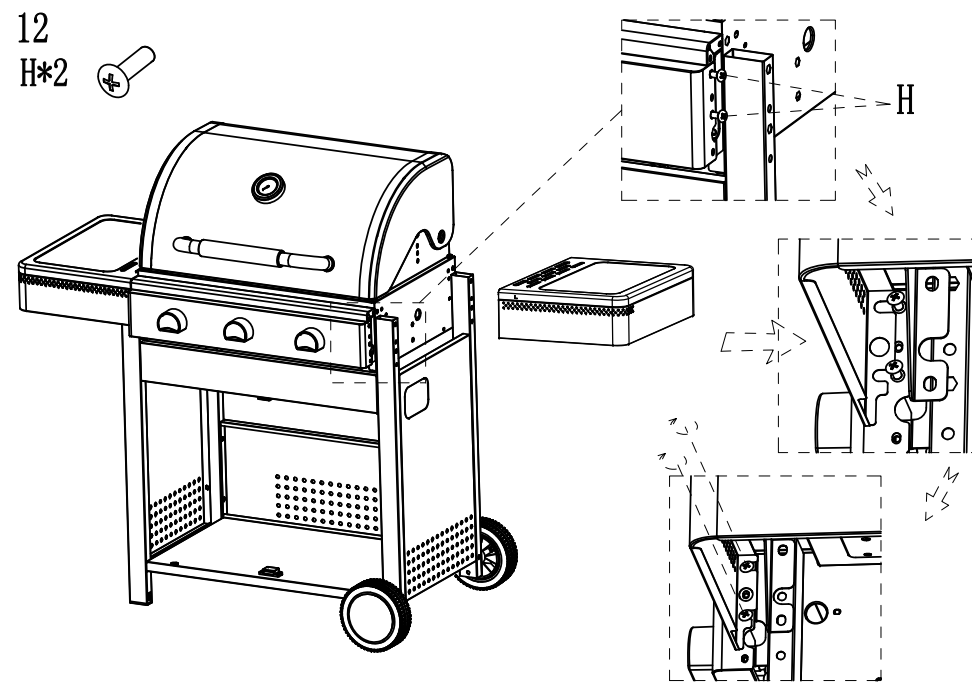
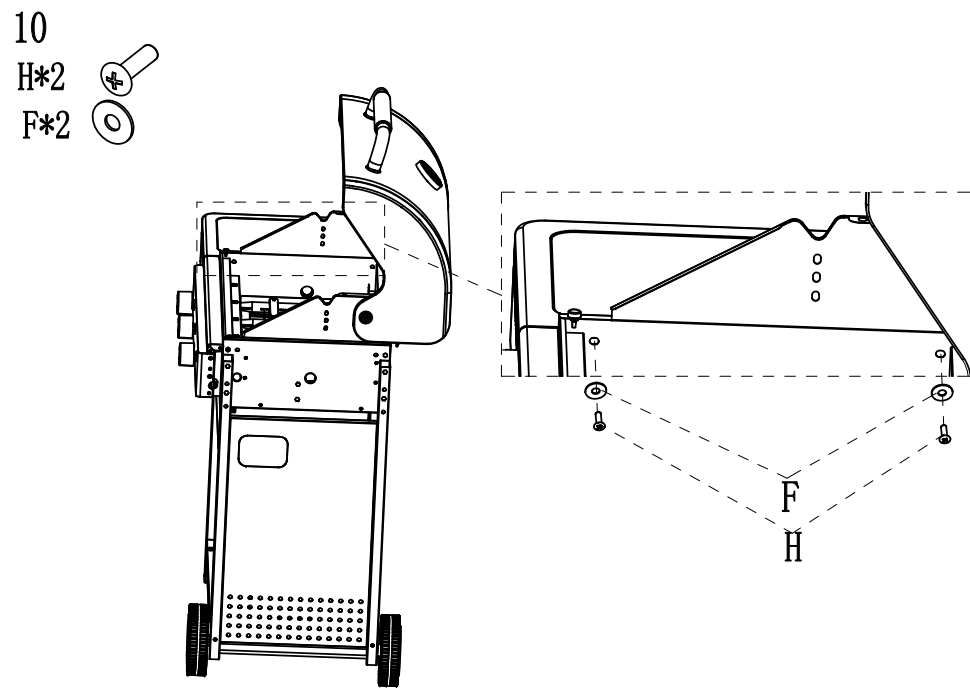
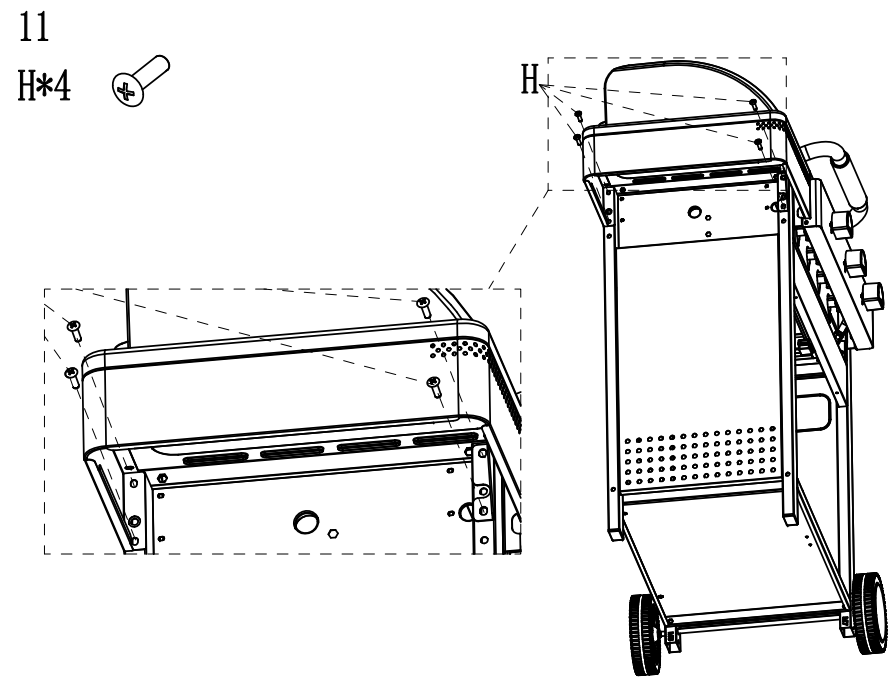
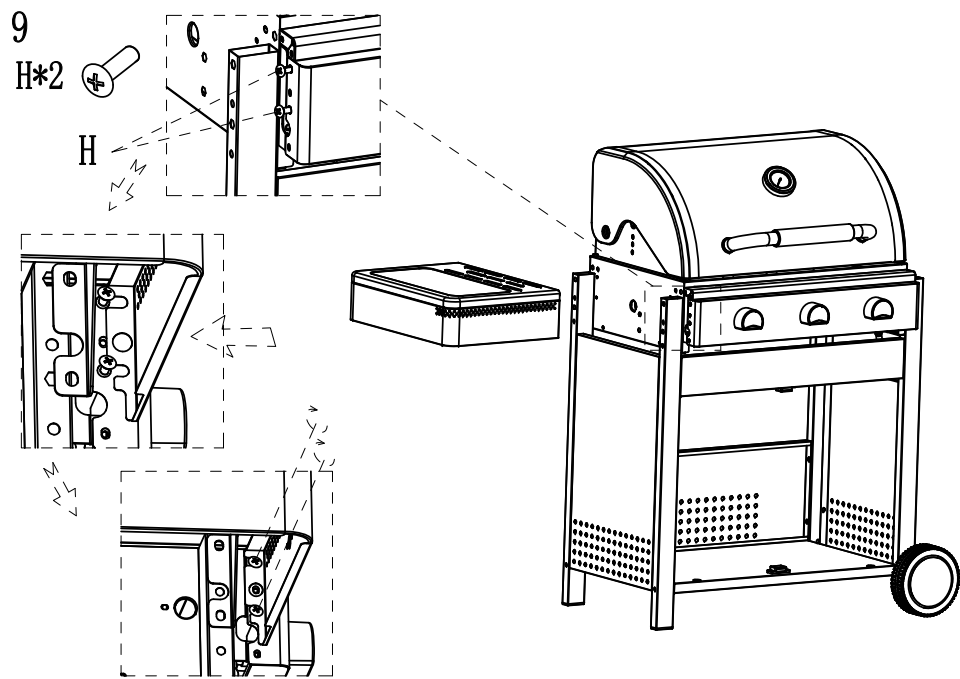


6  
H\*4



8  
C\*8

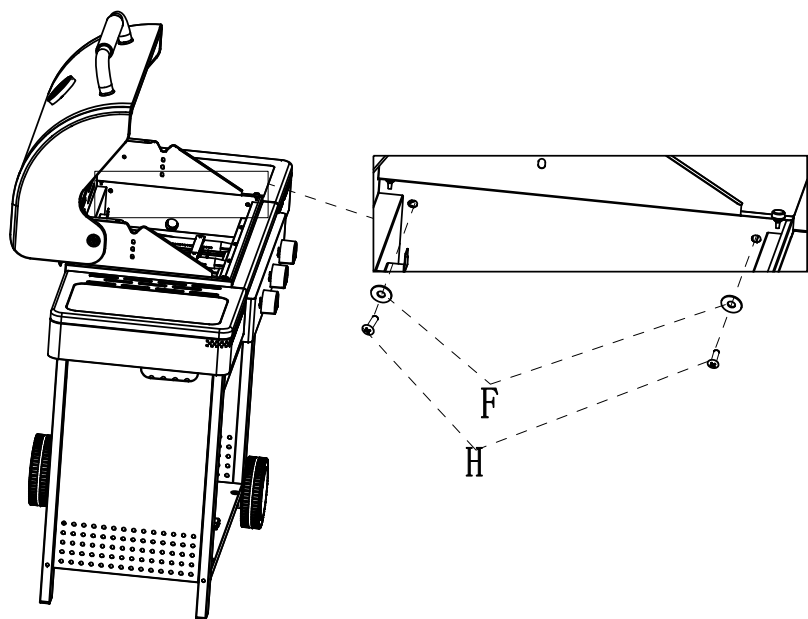




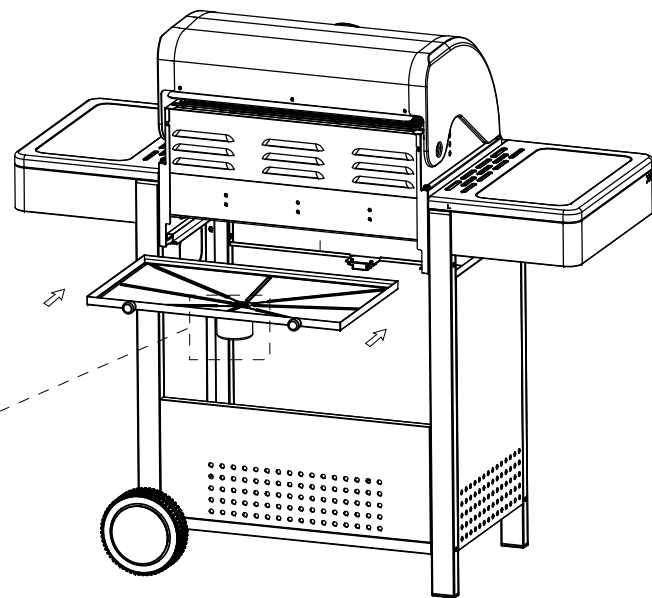
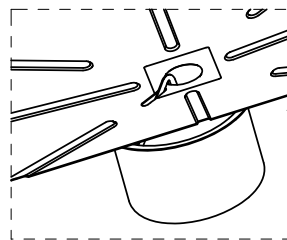
13

H\*2

F\*2

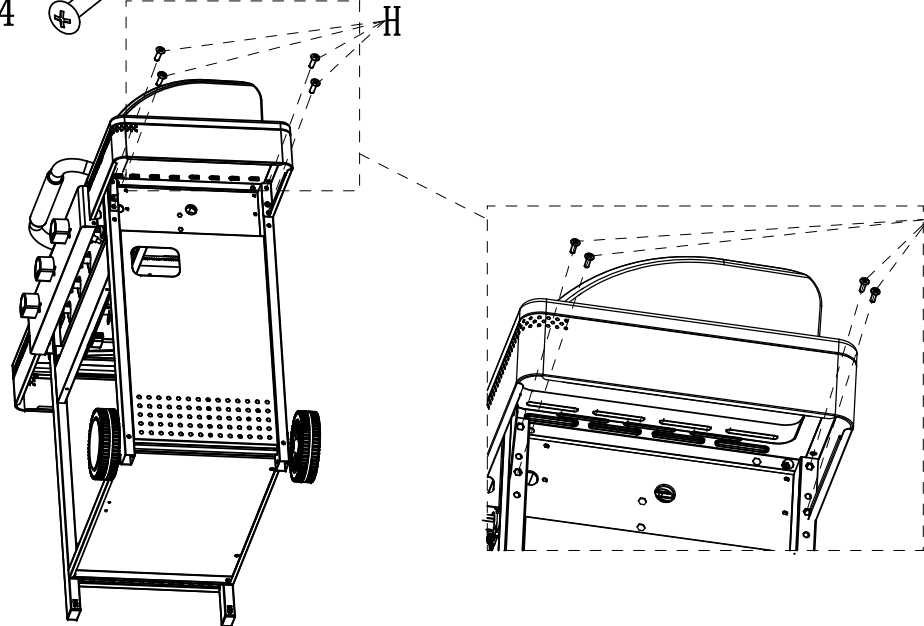


15

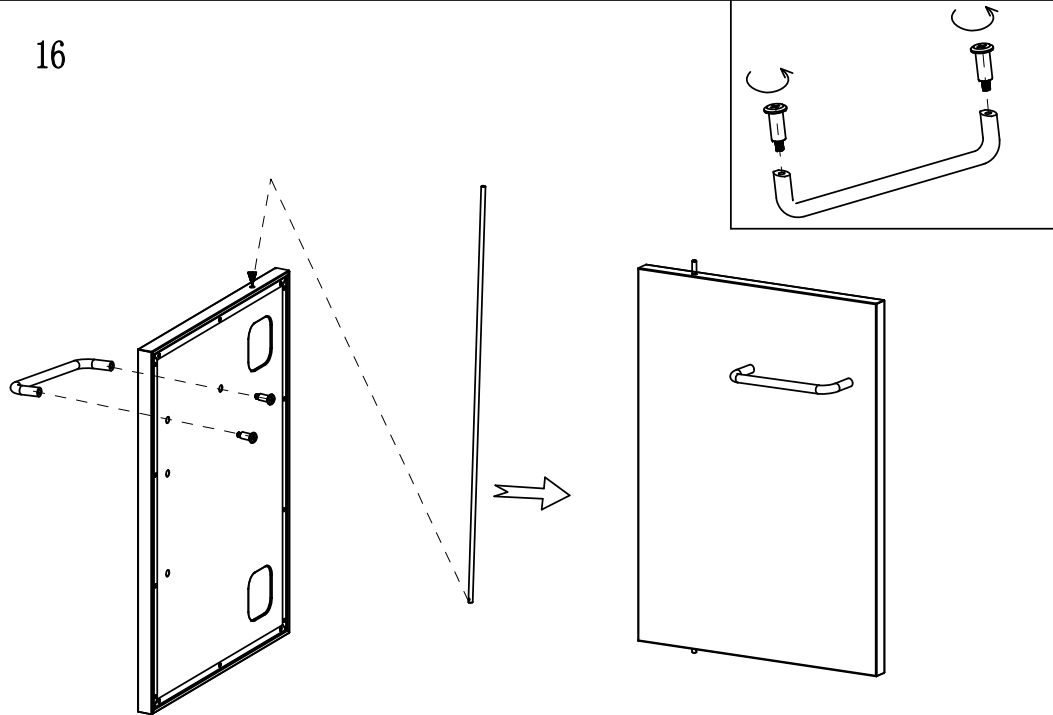


14

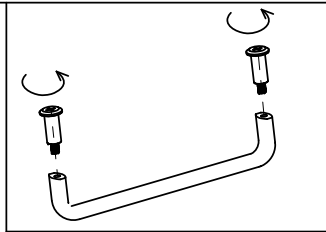
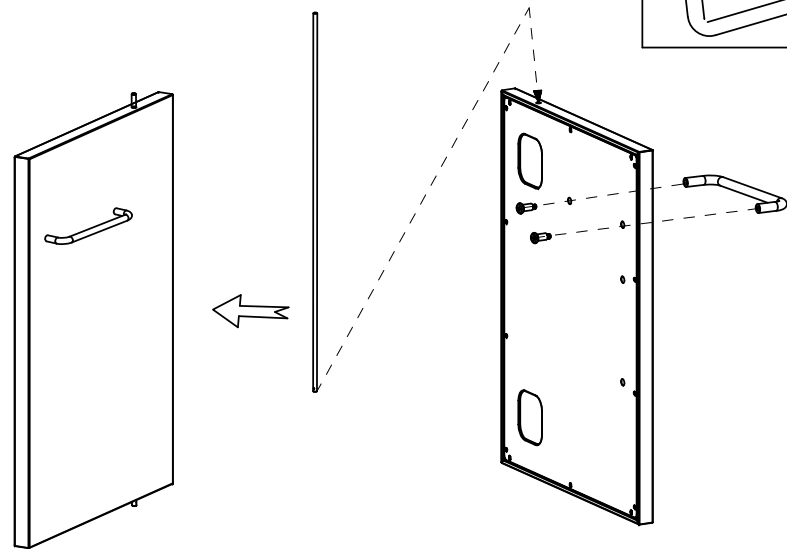
H\*4



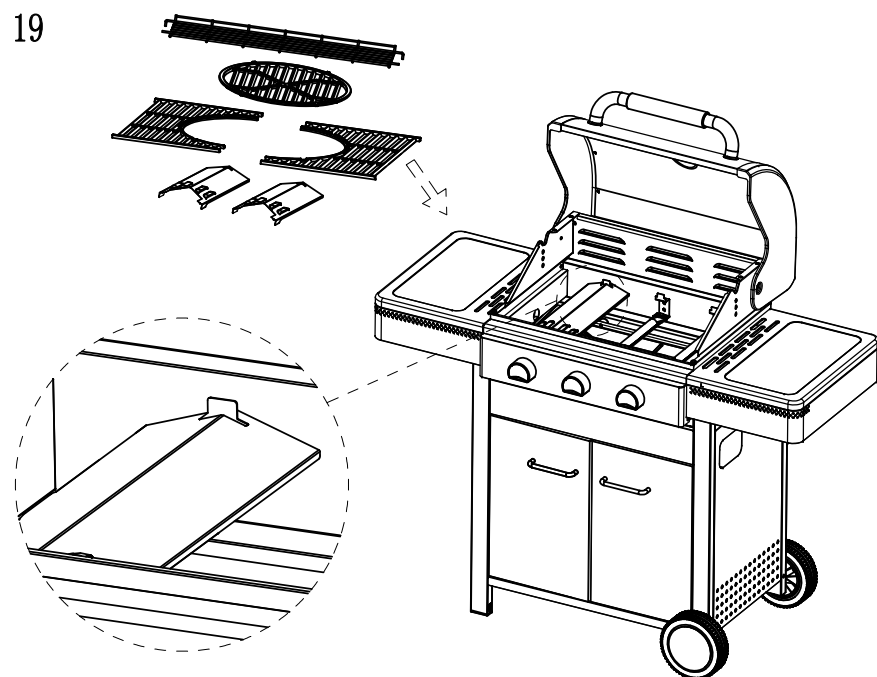
16



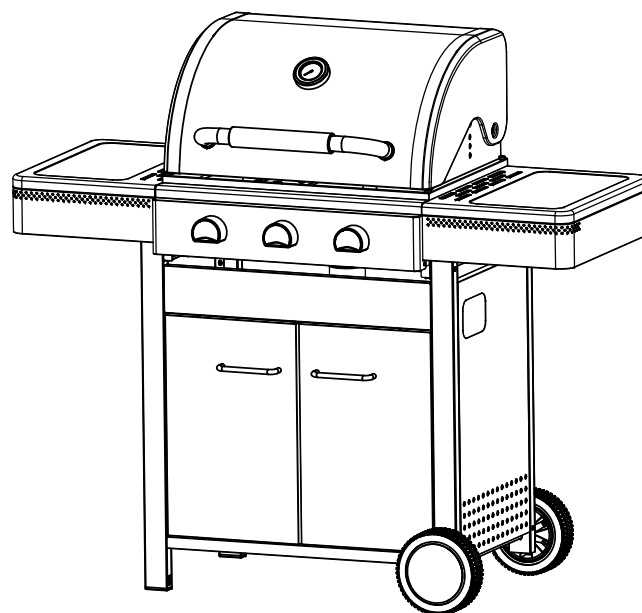
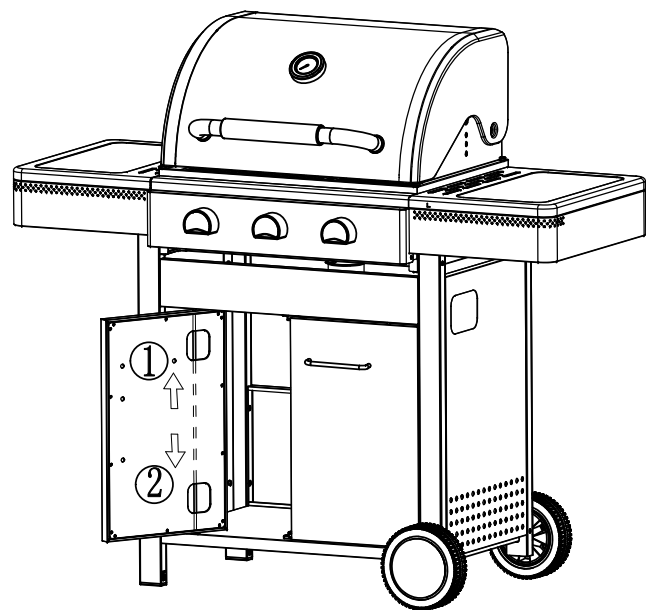
17



19



18



OK