
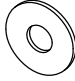




GM2-204+1

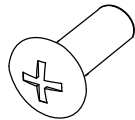
D
M4*8 

F
 $\varnothing 18 \times \varnothing 6.5$ 

G
M4*10 

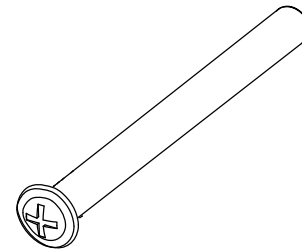
B
M10  E2
 $\varnothing 19 \times \varnothing 10.3$ 

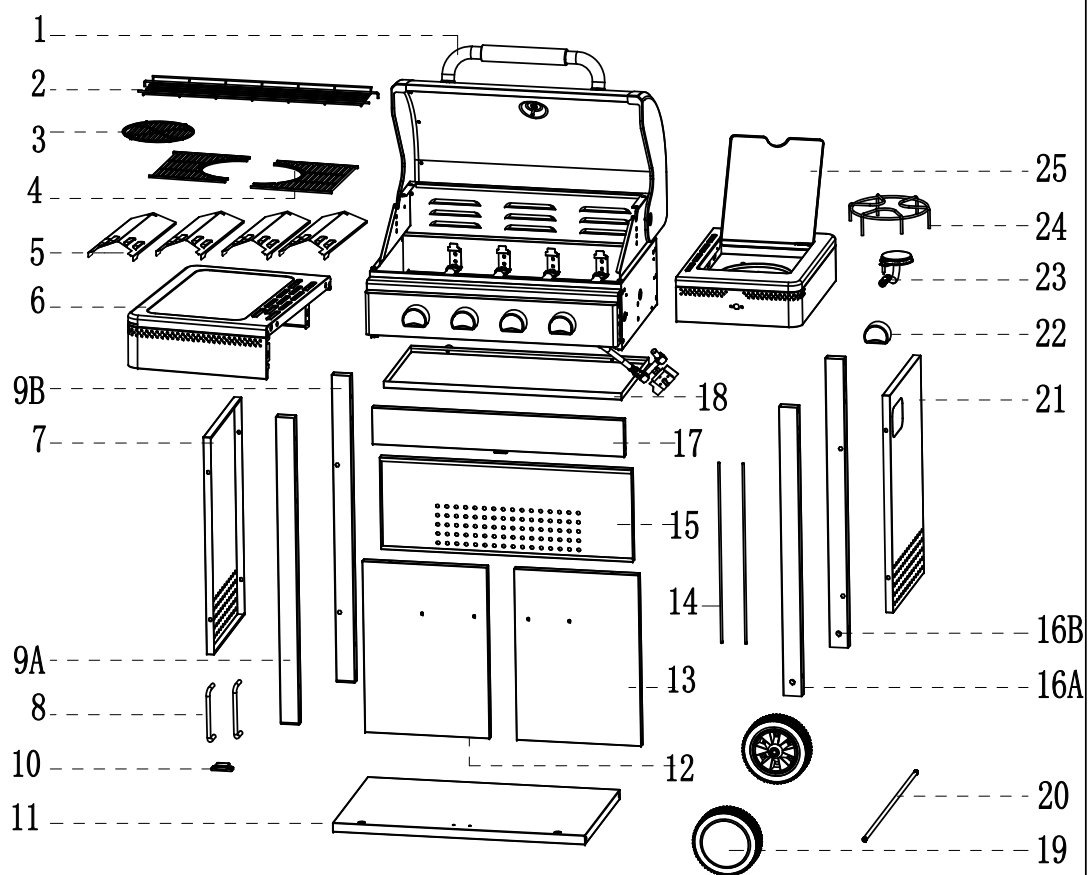
H
M6x12



C

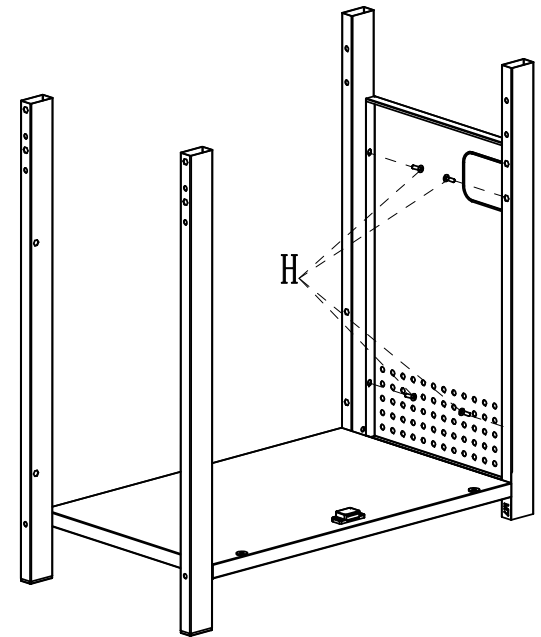
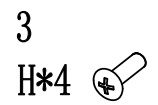
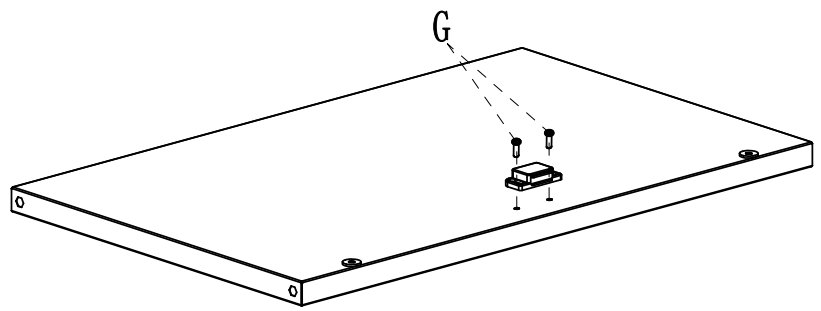
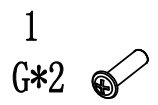
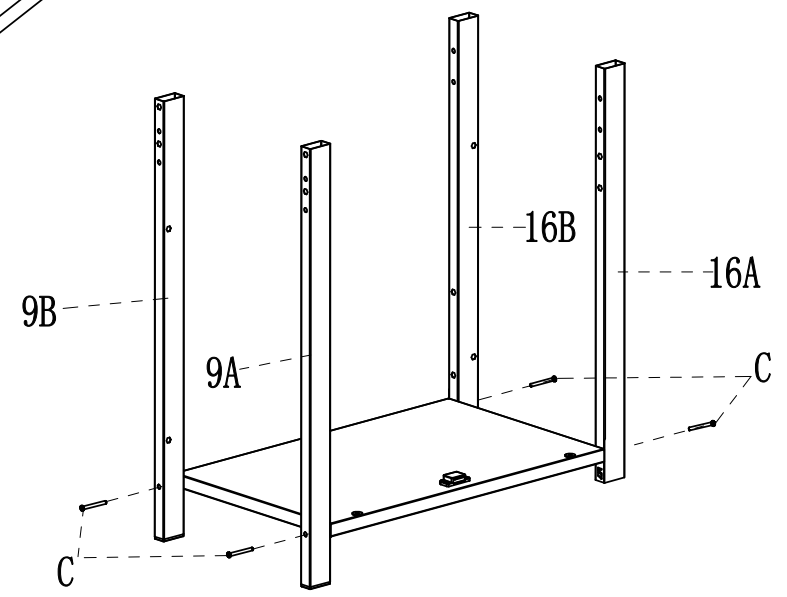
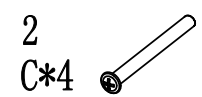
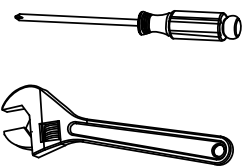
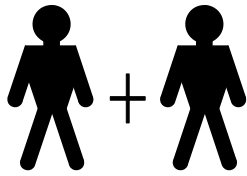
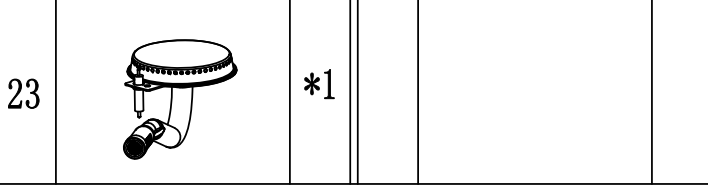
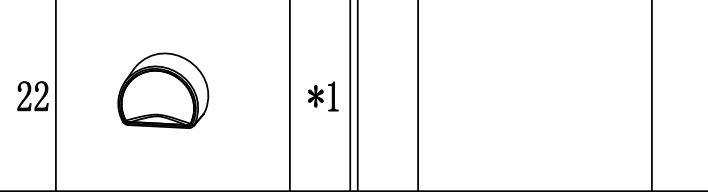
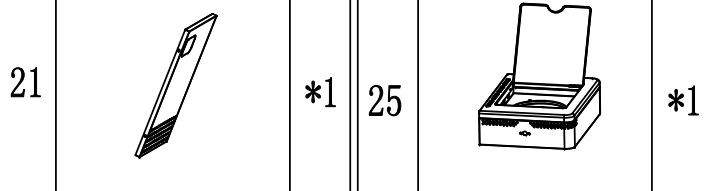
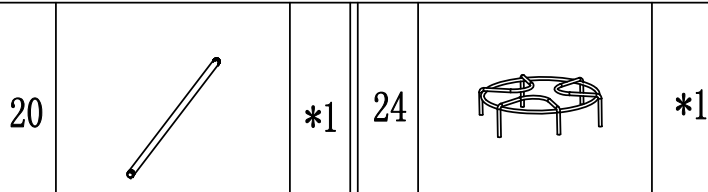
M6x65





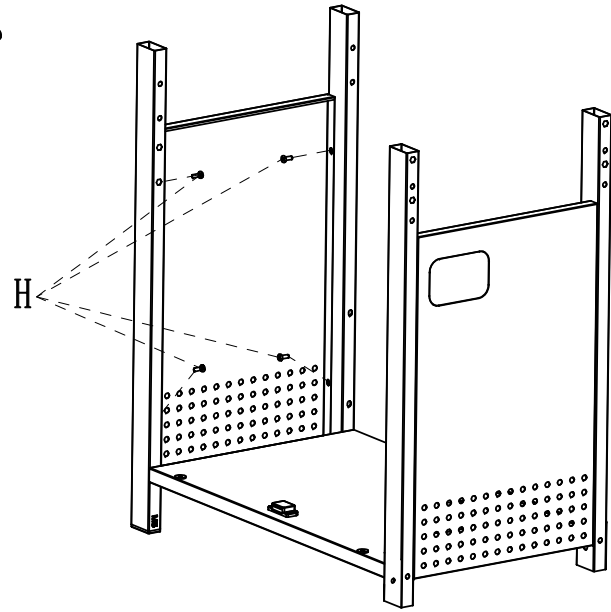
- | | | | | | |
|------|-------|--|------|-----------|--|
| A*4 | M4 | | E*4 | ∅19×∅10.3 | |
| B*2 | M10 | | F*4 | ∅18×∅6.5 | |
| C*12 | M6x65 | | G*2 | M4*10 | |
| D*4 | M4*8 | | H*32 | M6x12 | |

1		*1	8		*2	14		*2
2		*1	9A		*1	15		*1
3		*1	9B		*1	16A		*1
4		*2	10		*1	16B		*1
5		*4	11		*1	17		*1
6		*1	12		*1	18		*1
7		*1	13		*1	19		*2




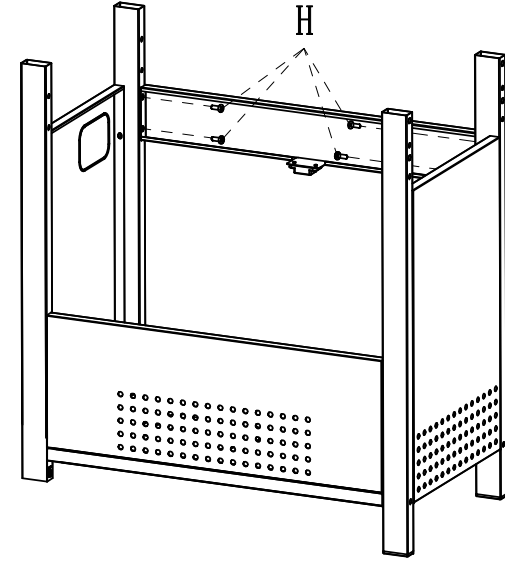
4

H*4 




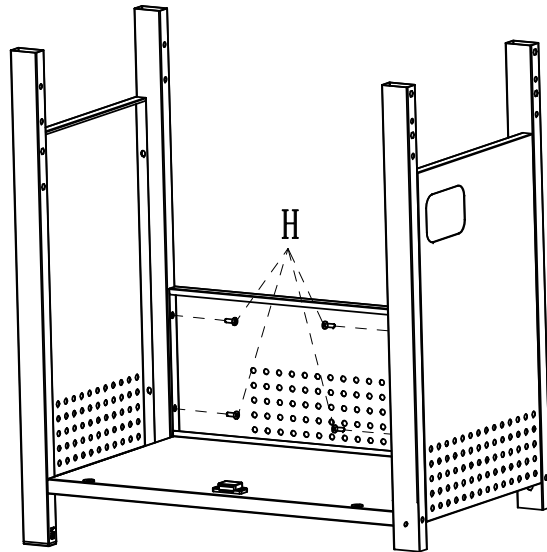
6

H*4 





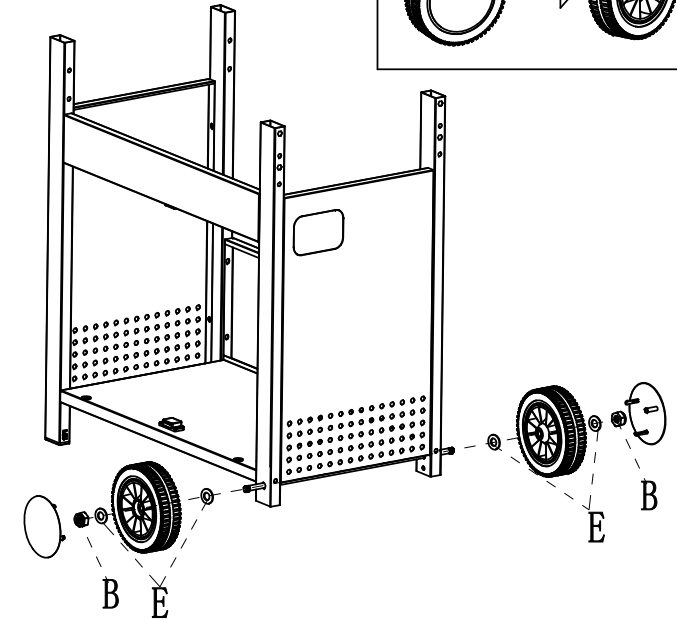
5

H*4 

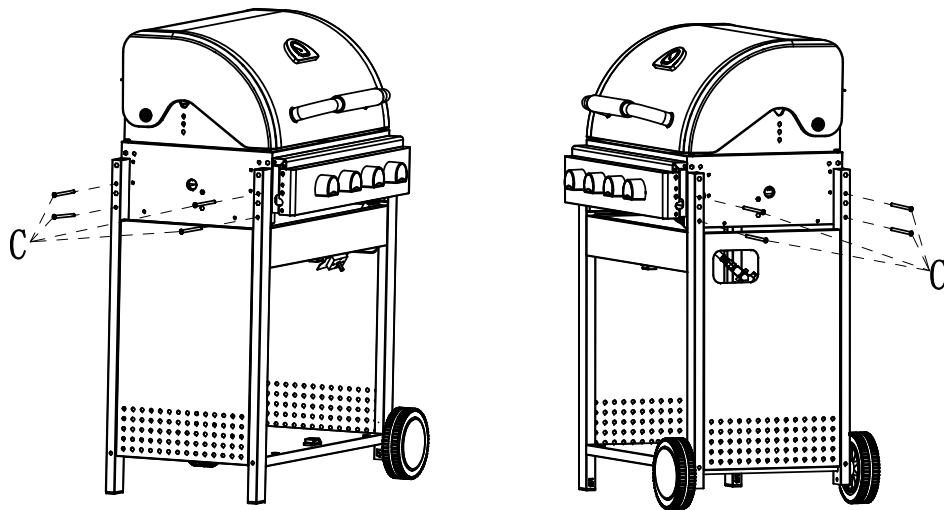


7

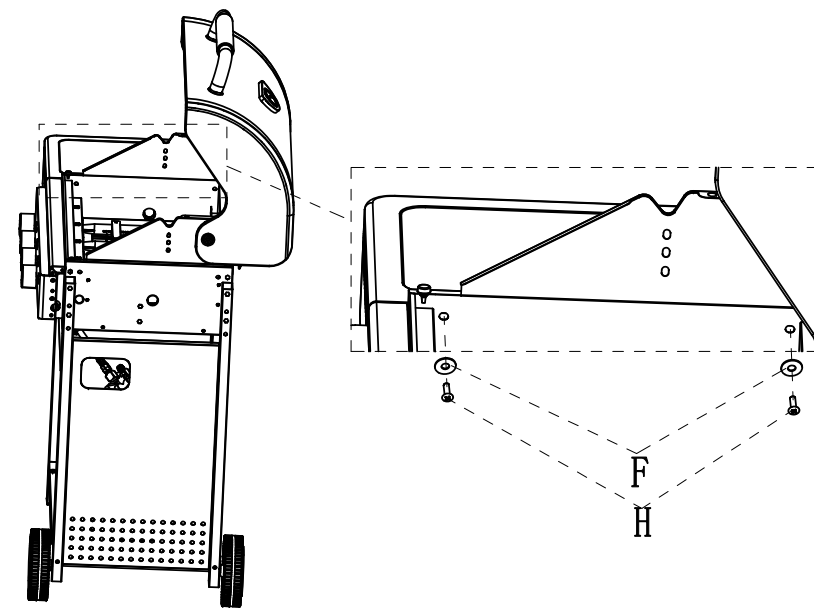
B*2 
E*4 



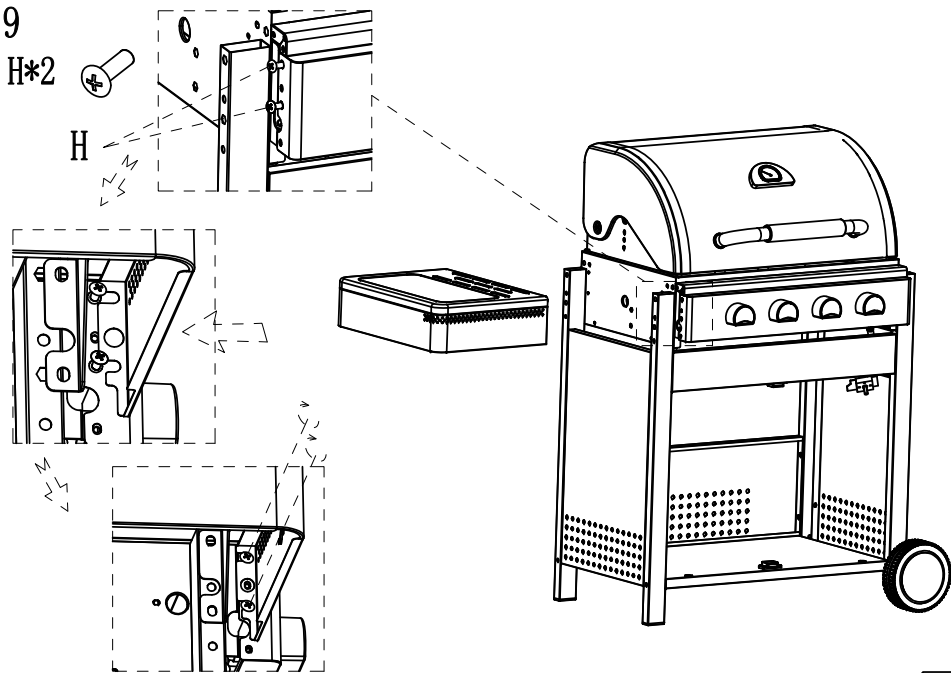
8
C*8



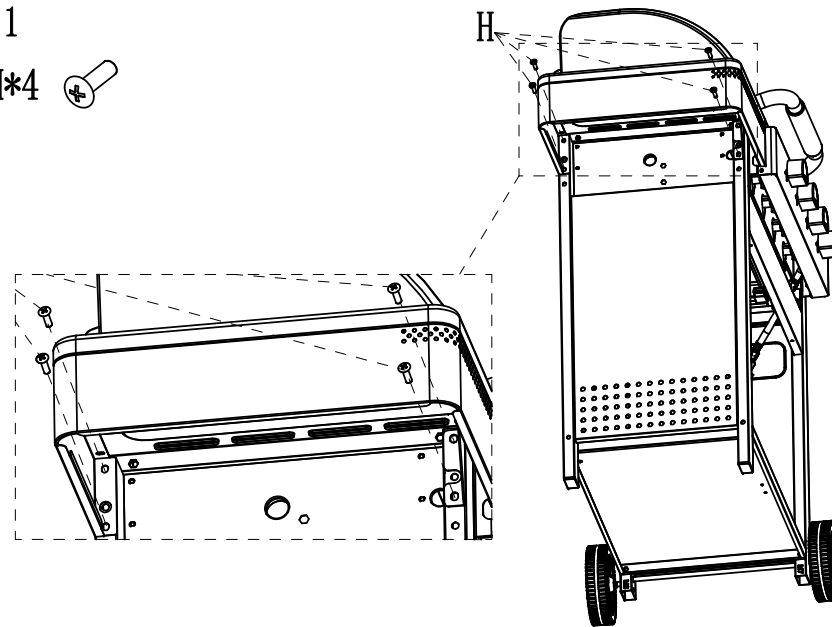
10
H*2
F*2



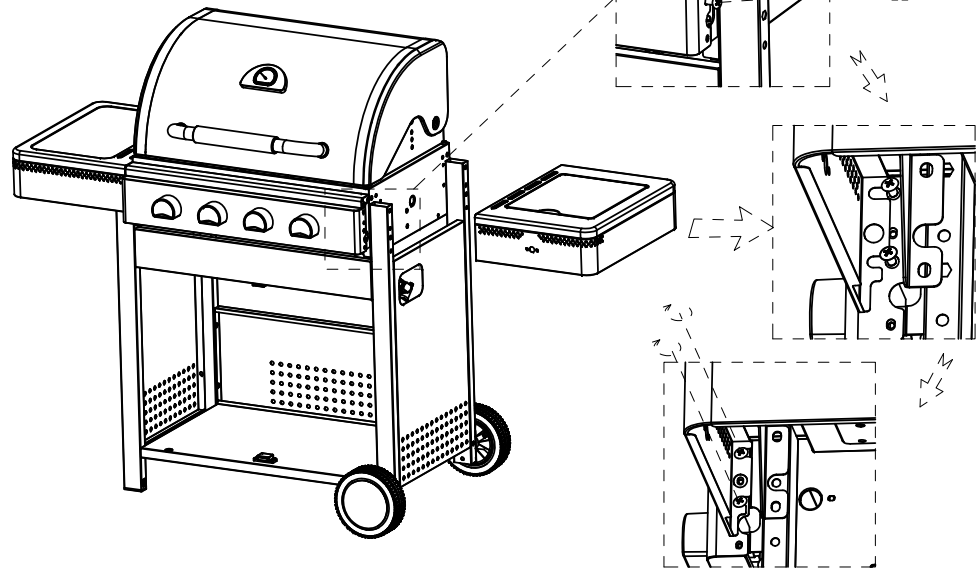
9
H*2
H



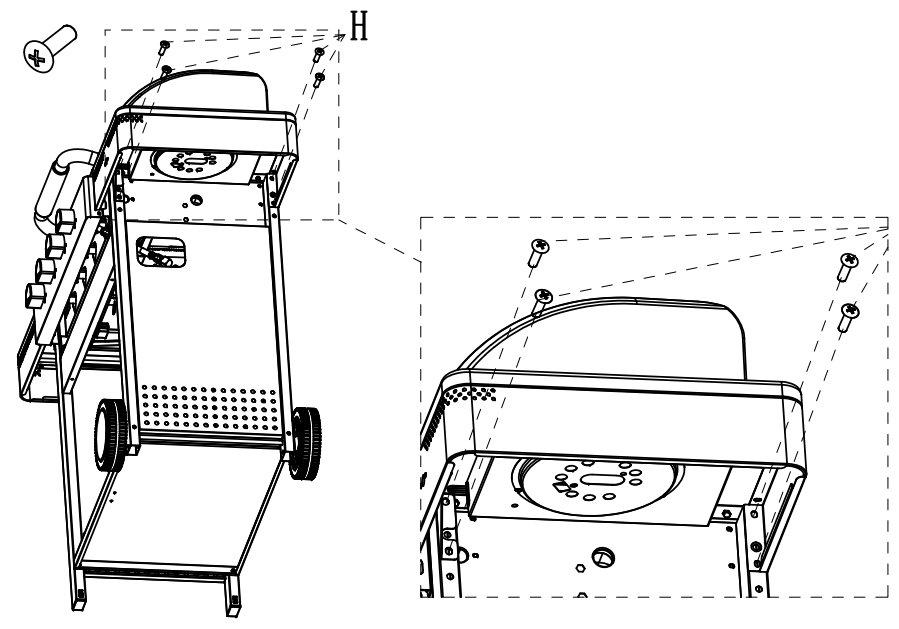
11
H*4



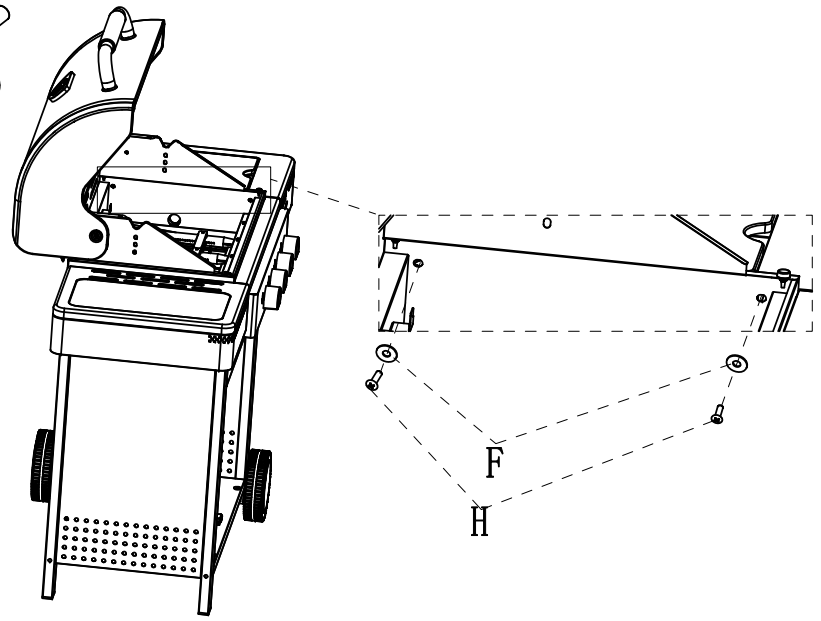
12
H*2



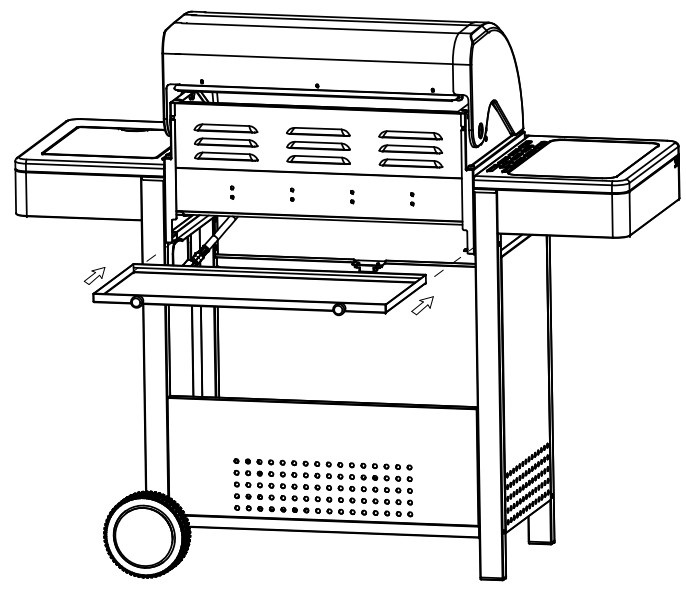
14
H*4



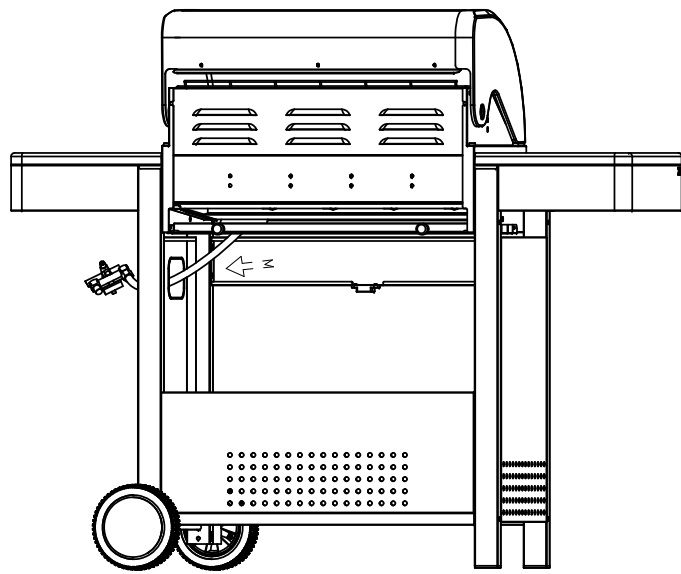
13
H*2
F*2



15

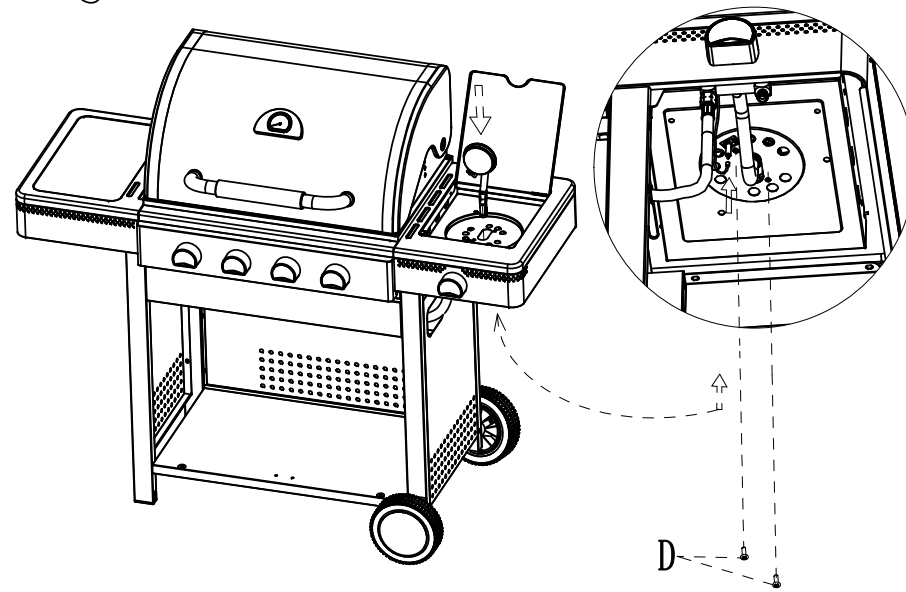


16



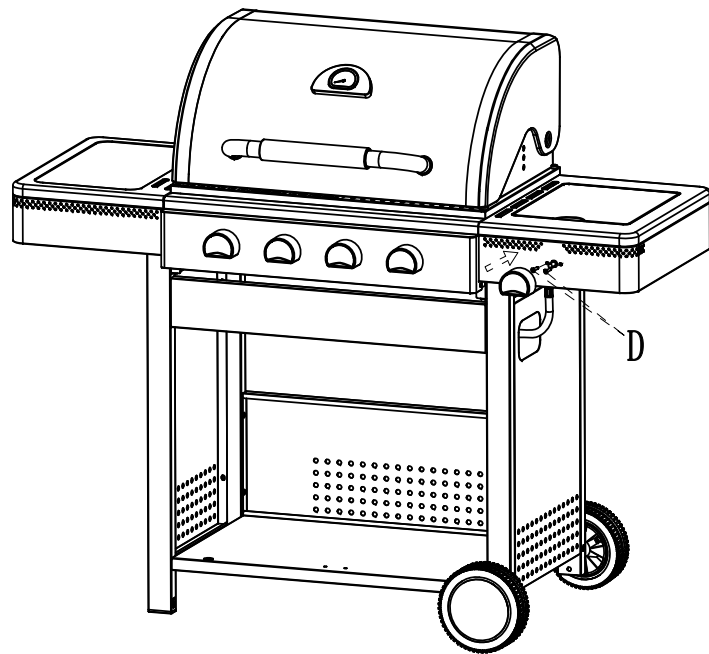
18

D*2 



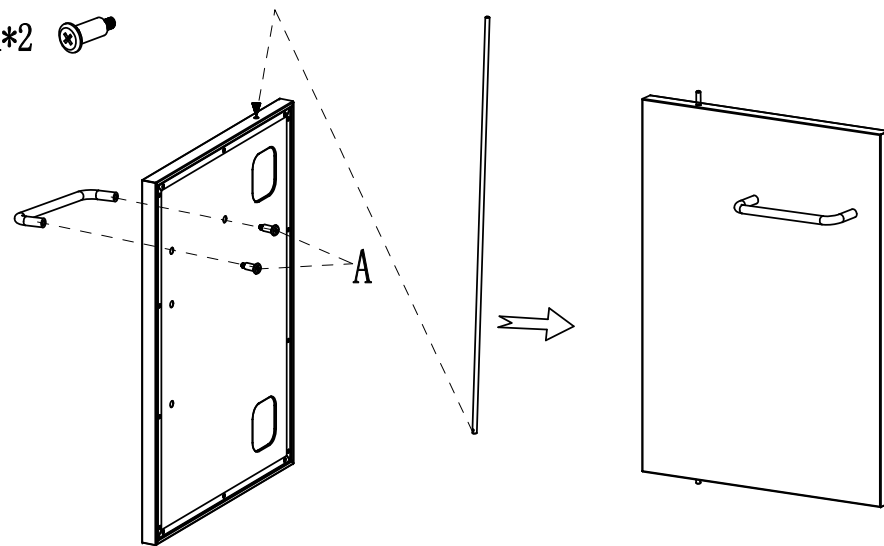
17

D*2 




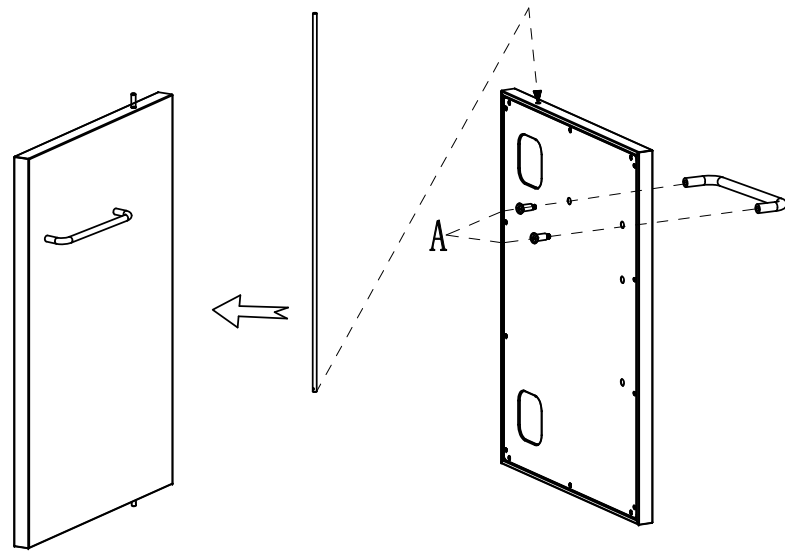
19

A*2 

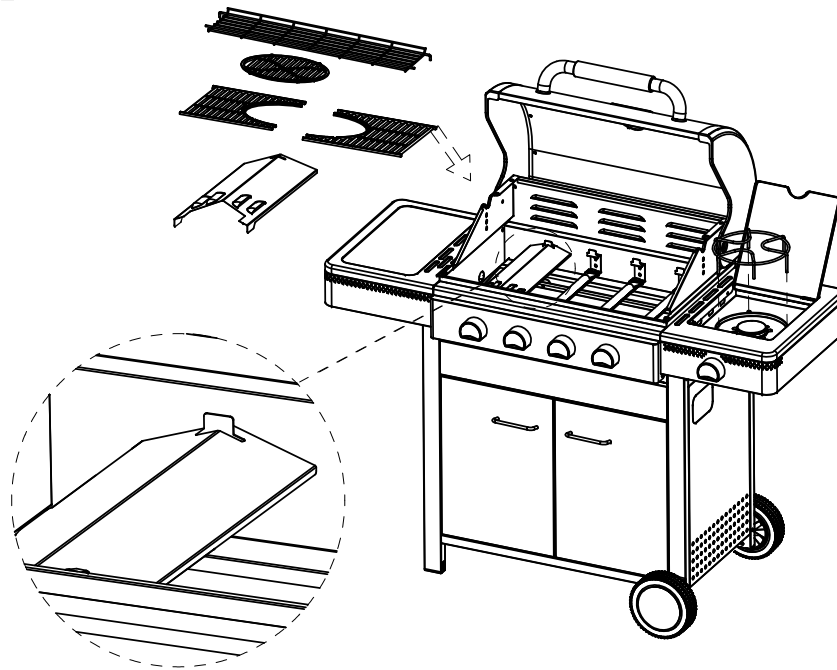


20

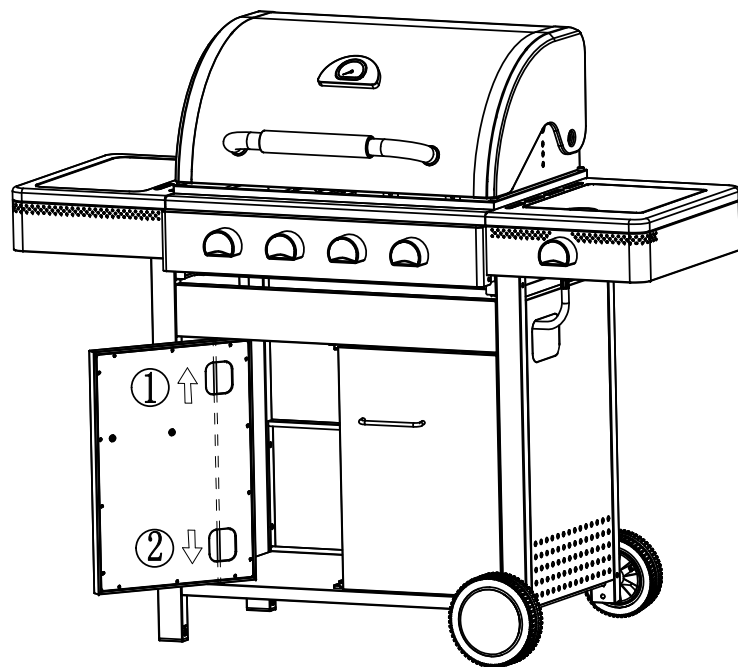
A*2 



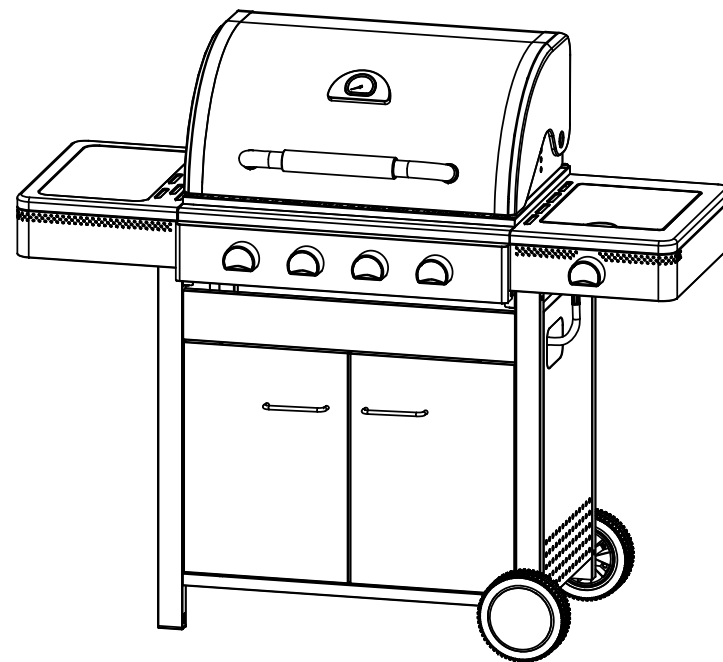
22



21



23



OK