

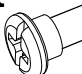

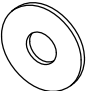


GM1-203+1-GC1

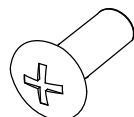
D
M4*8 

F
 $\varnothing 18 \times \varnothing 6.5$ 

A 

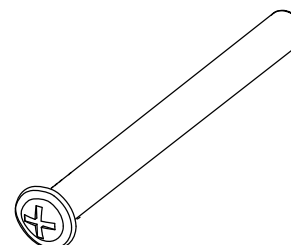
B  E
M10 $\varnothing 19 \times \varnothing 10.3$ 

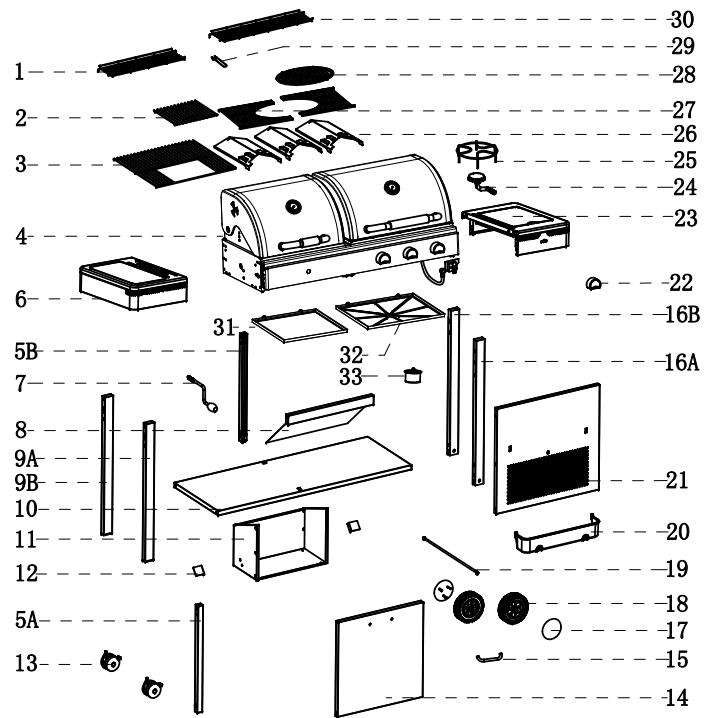
H
M6x12



C

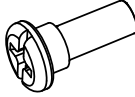

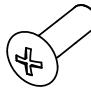


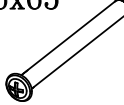
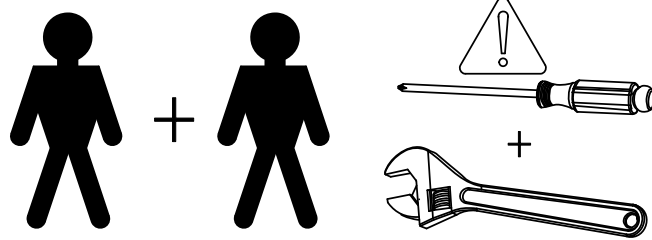

M6x65

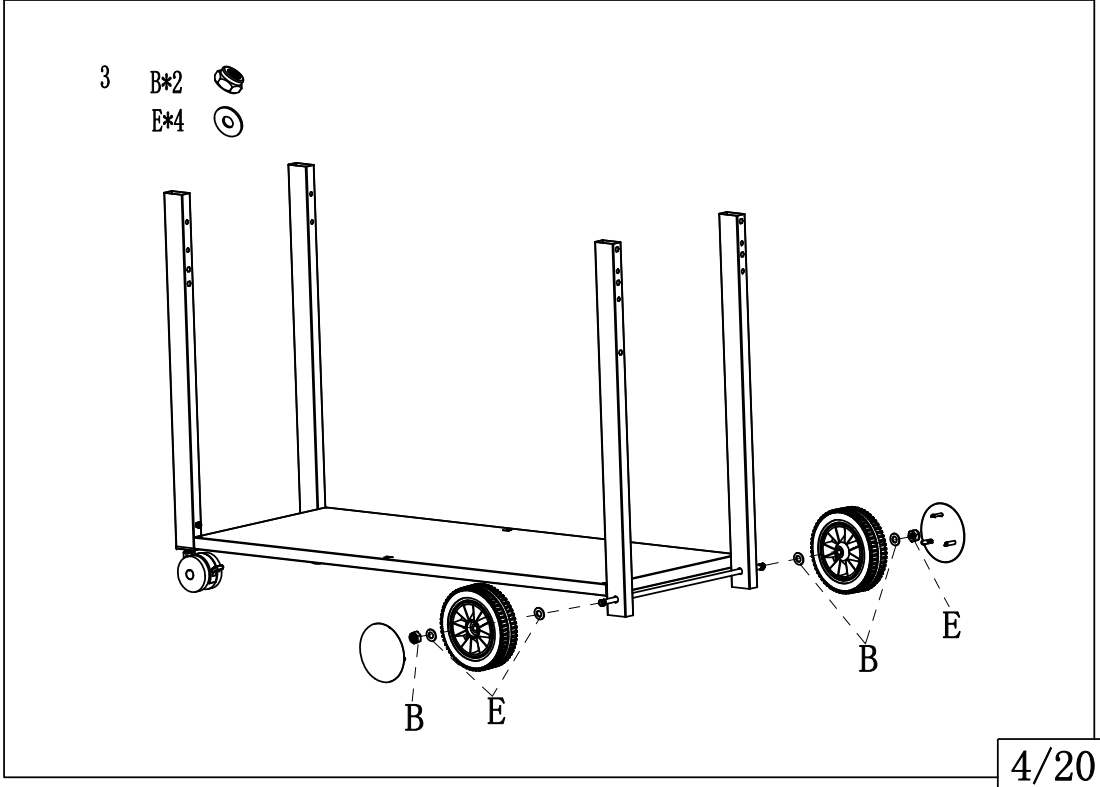
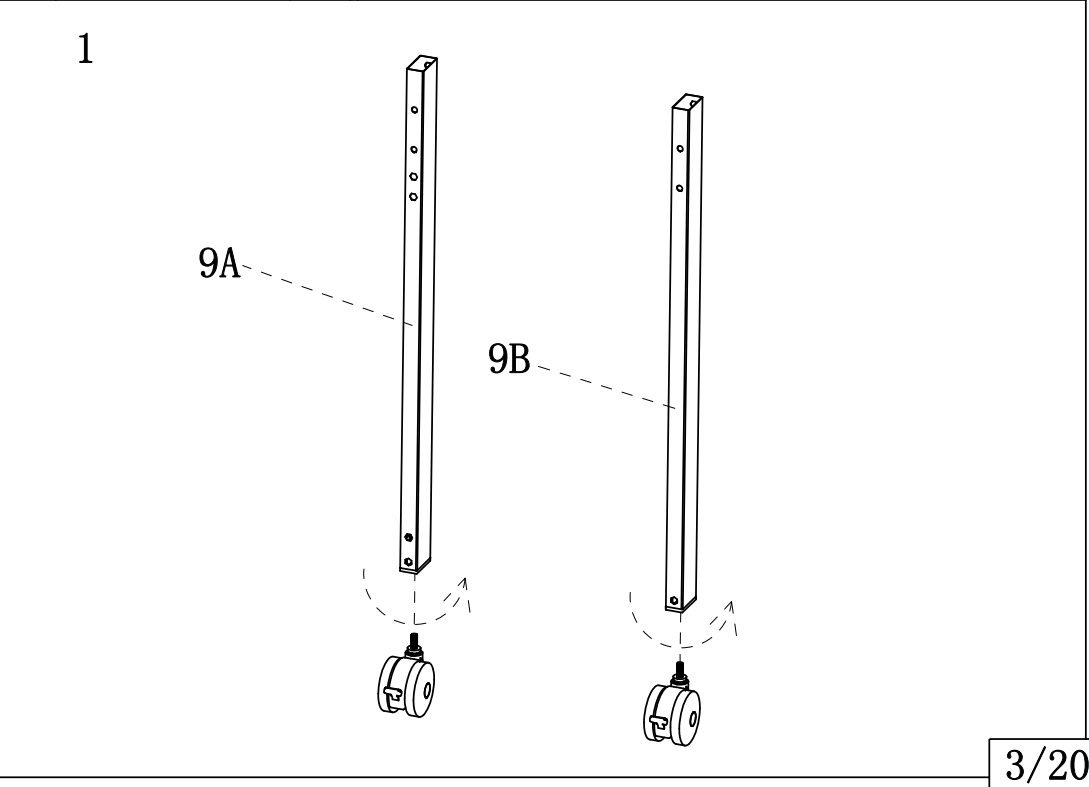
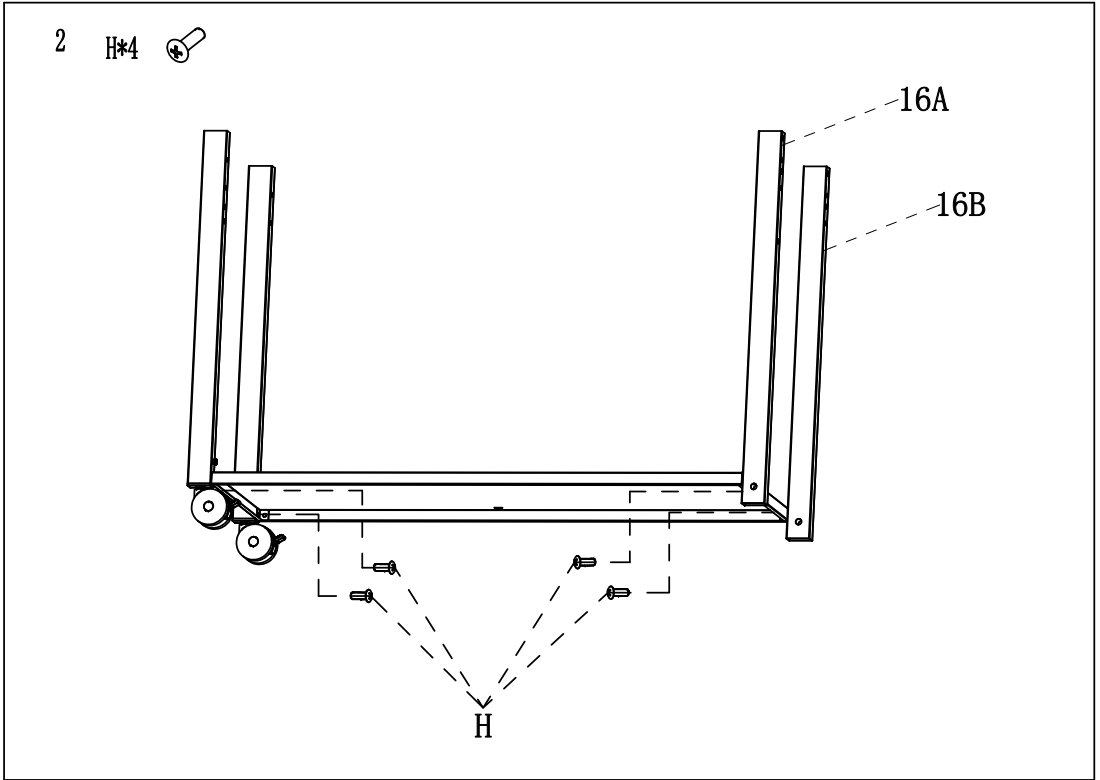




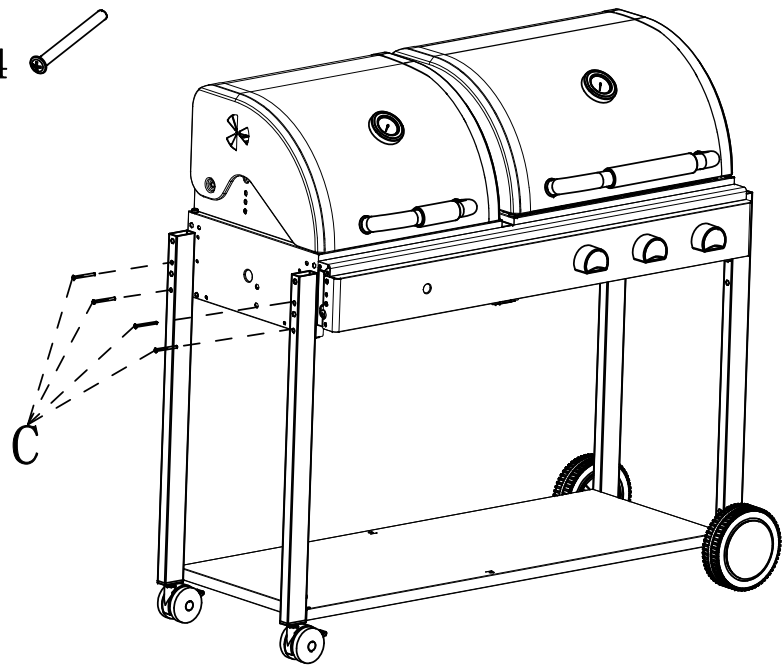
11		*1	18		*2	26		*3
12		*2	19		*1	27		*2
13		*2	20		*1	28		*1
14		*1	21		*1	29		*1
15		*1	22		*1	30		*1
16A		*1	23		*1	31		*1
16B		*1	24		*1	32		*1
17		*2	25		*1	33		*1

1		*1	5A		*1	8		*1
2		*1	5B		*1	9A		*1
3		*1	6		*1	9B		*1
4			7		*1	10		*1

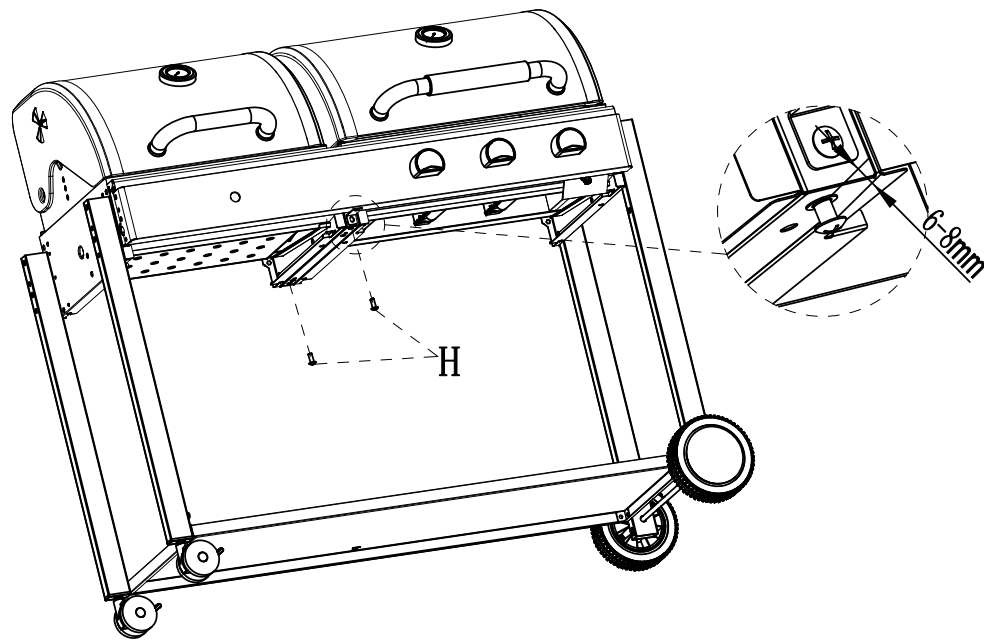
A		*2	E	$\varnothing 19 \times \varnothing 10.3 \times 0.8$ 	*4	H	M6x12 	*44	
B	M10 	*2	F	$\varnothing 18 \times \varnothing 6.5 \times 0.8$ 	*4				
C	M6x65 	*8							
D	M4x8 	*4							



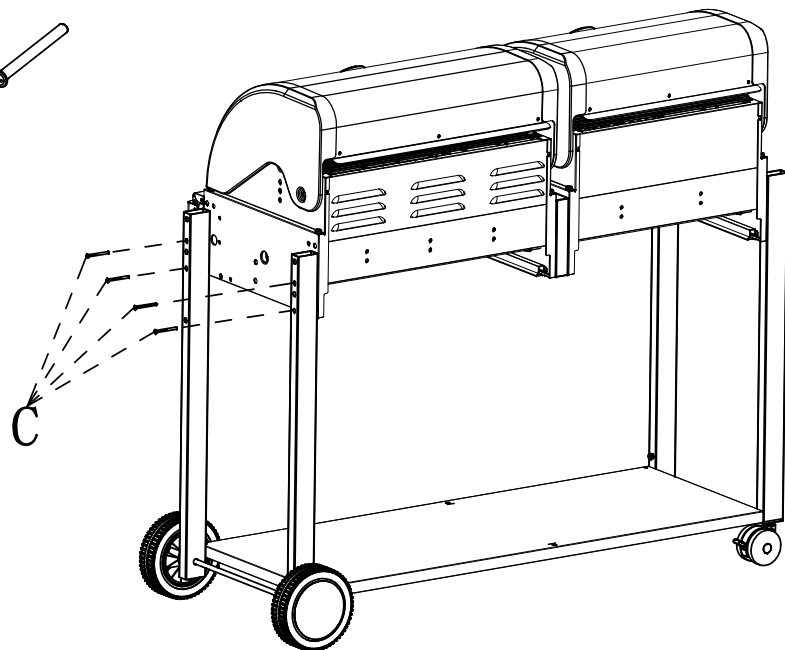
4
C*4



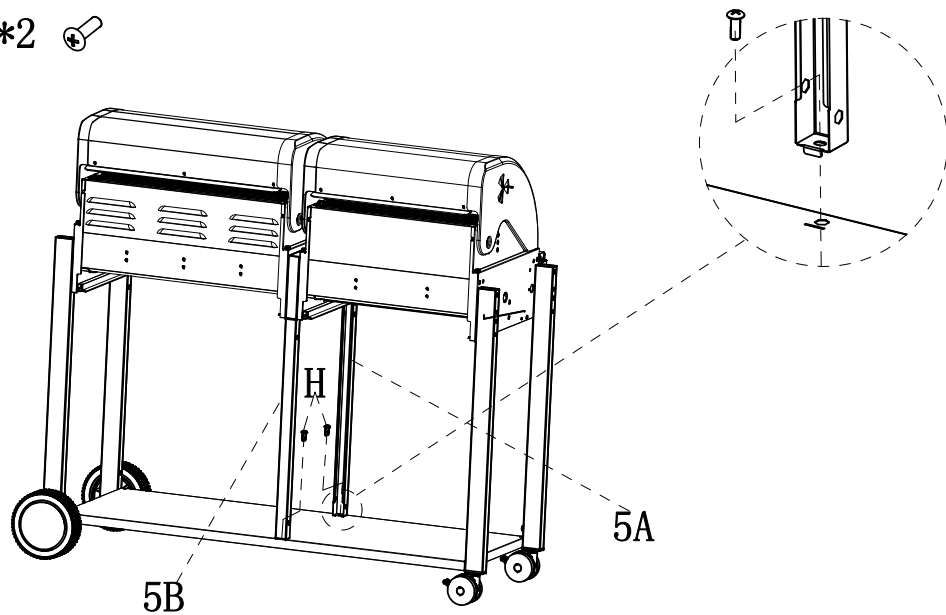
6
H*2



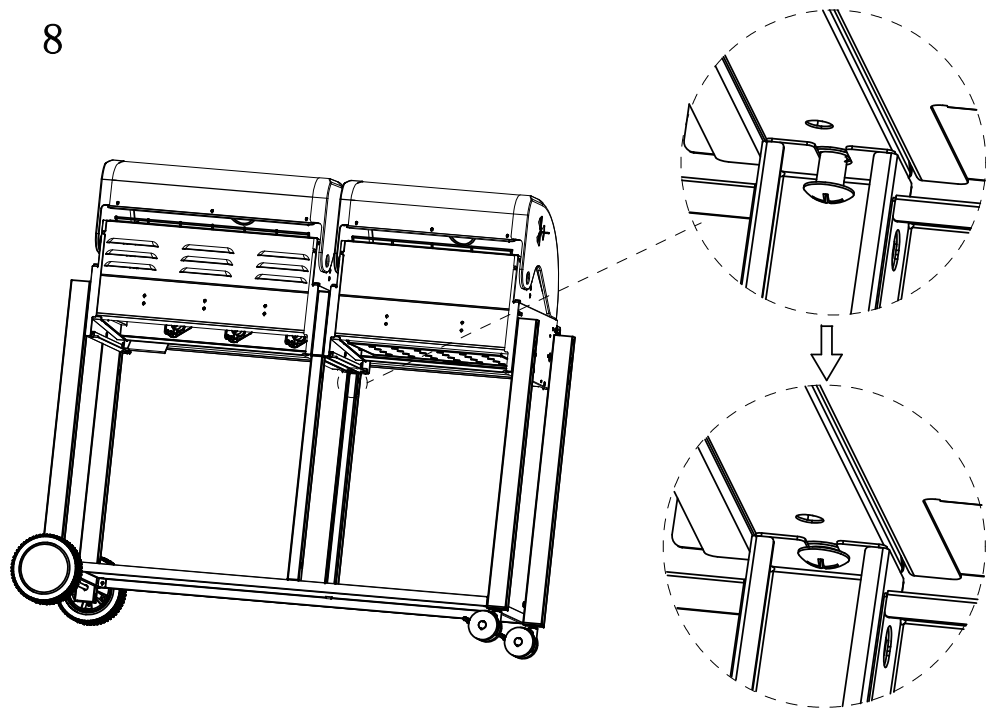
5
C*4




7
H*2

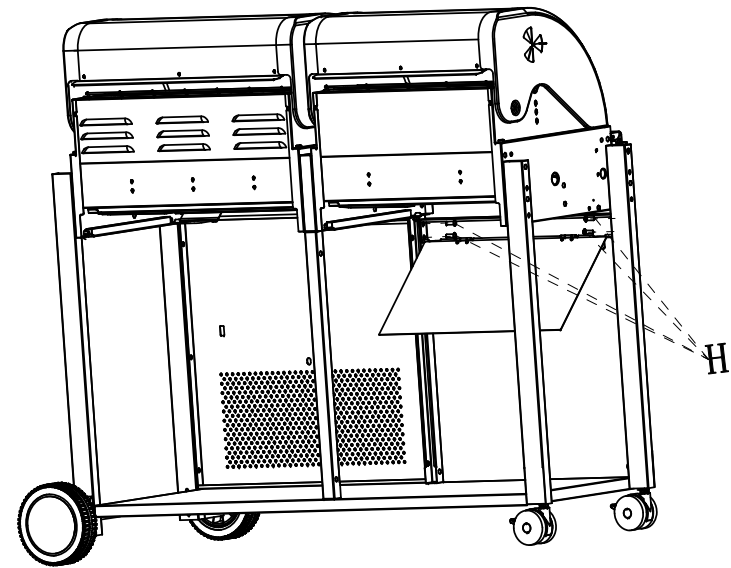


8




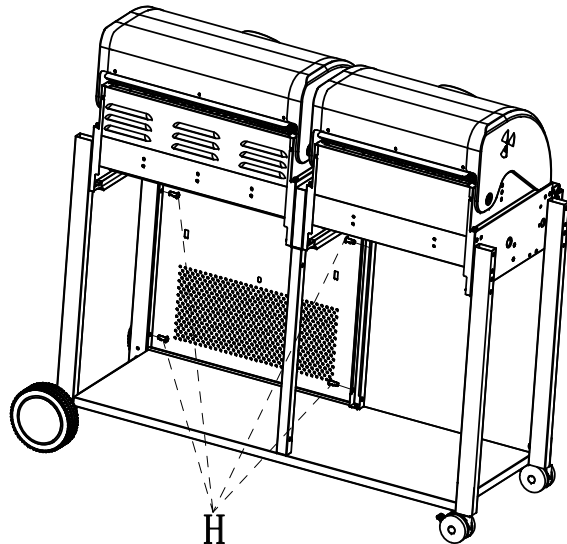
10

H*4 




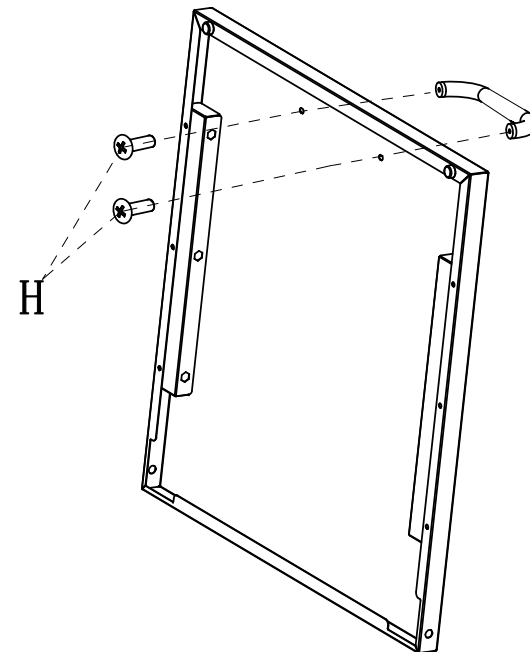
9

H*4 



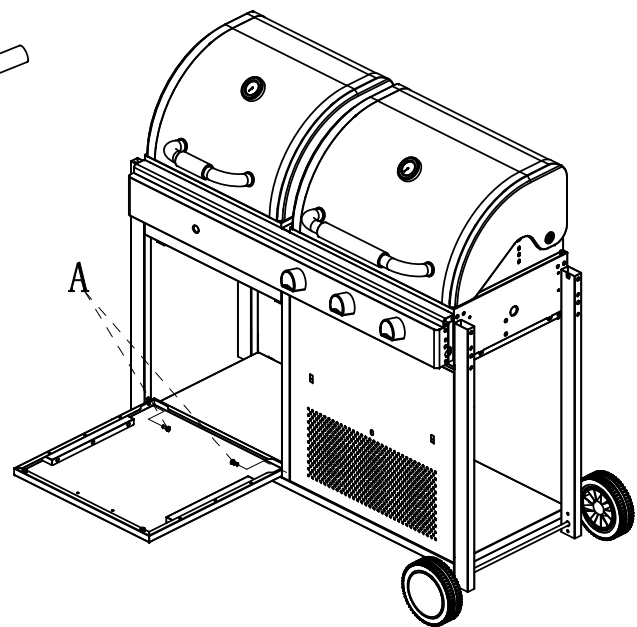
11

H*2 



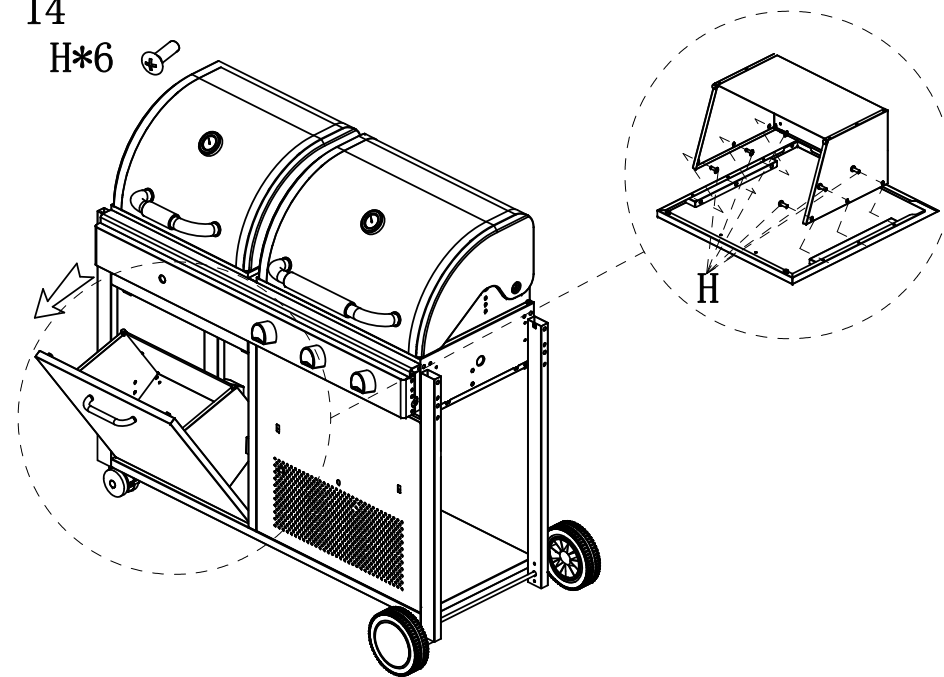
12

A*2



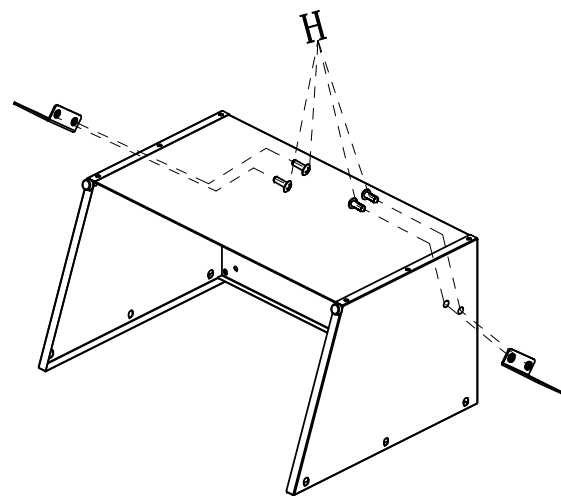
14

H*6

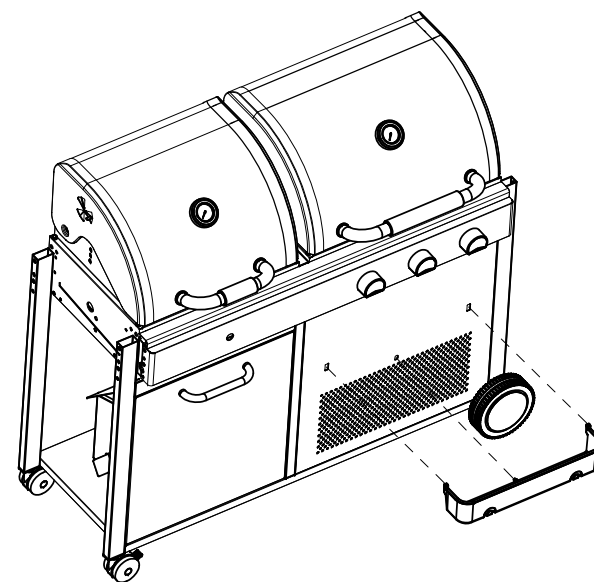


13

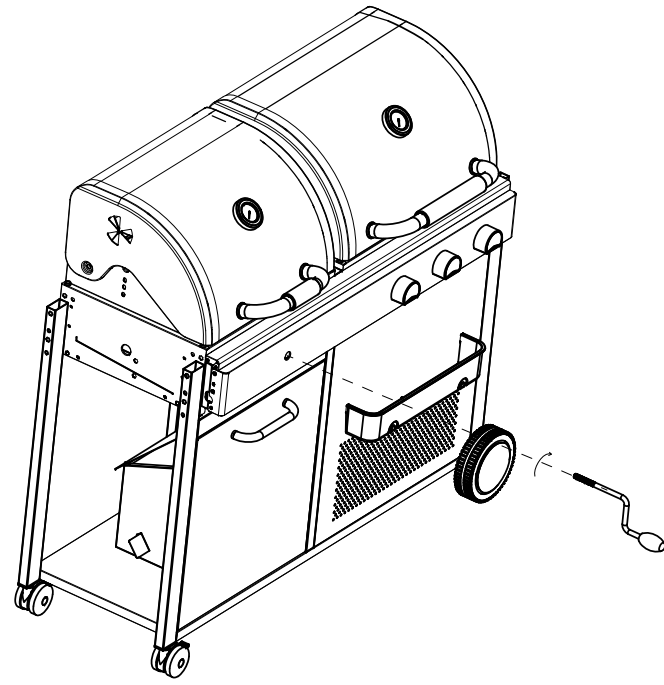
H*4



15



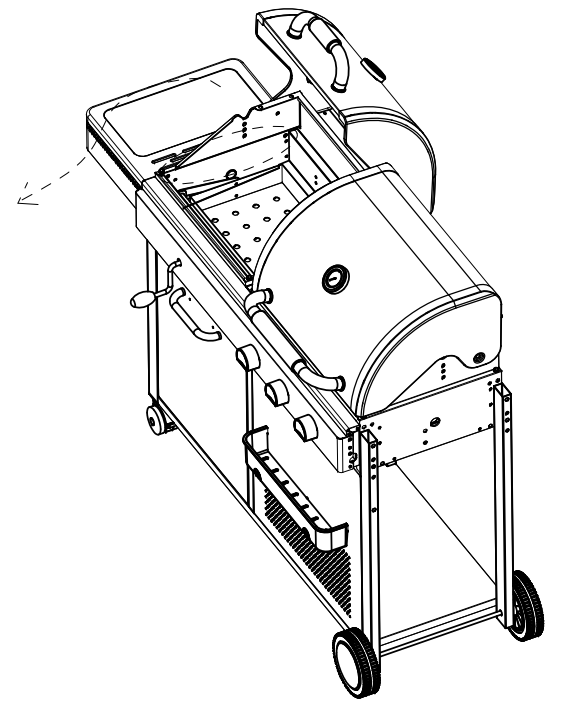
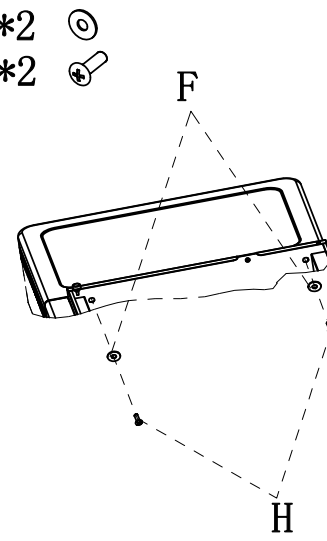
16



18

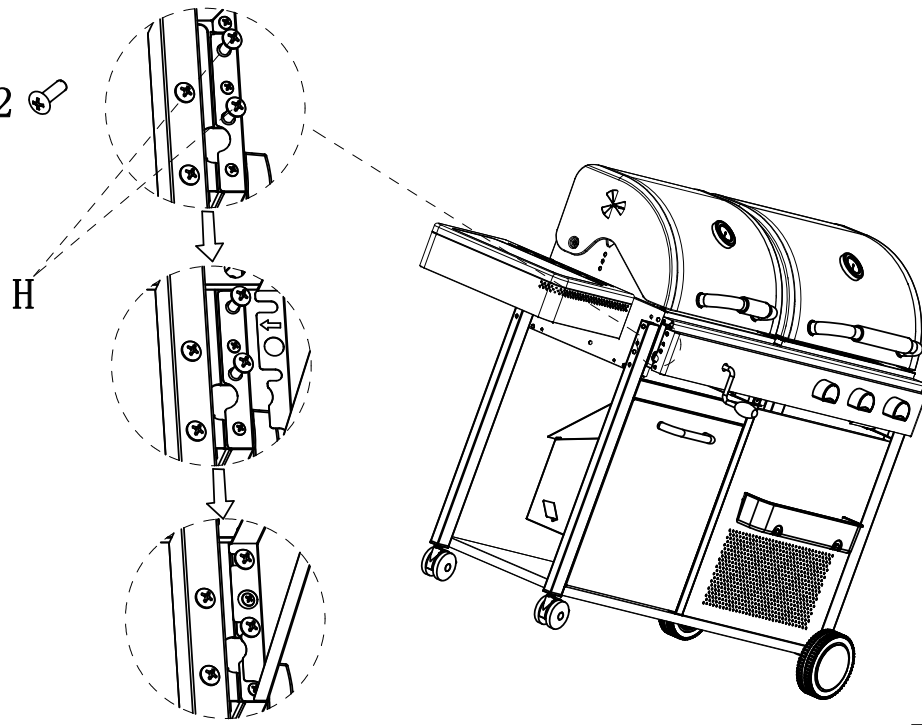
F*2

H*2



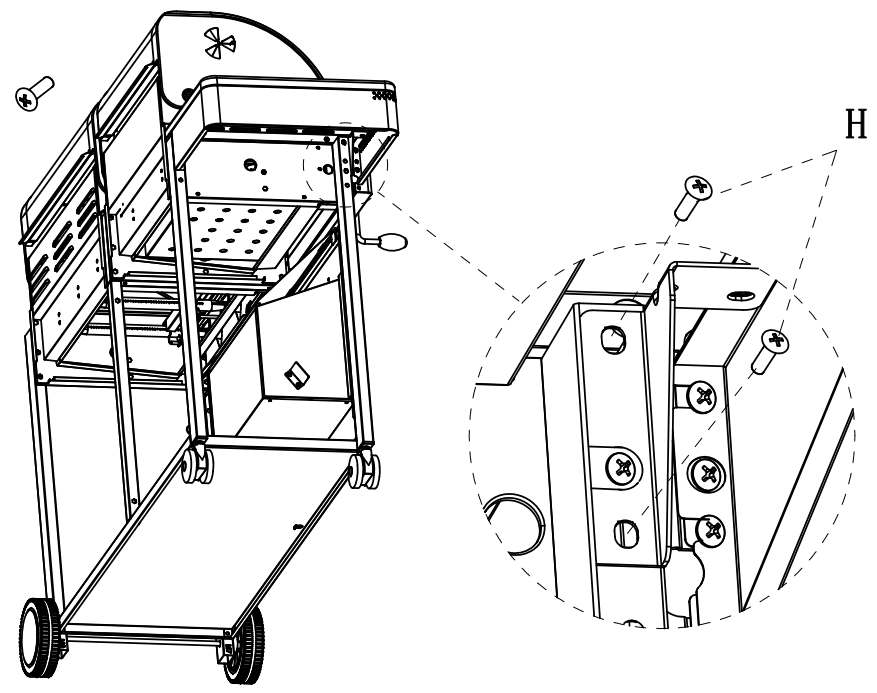
17

H*2




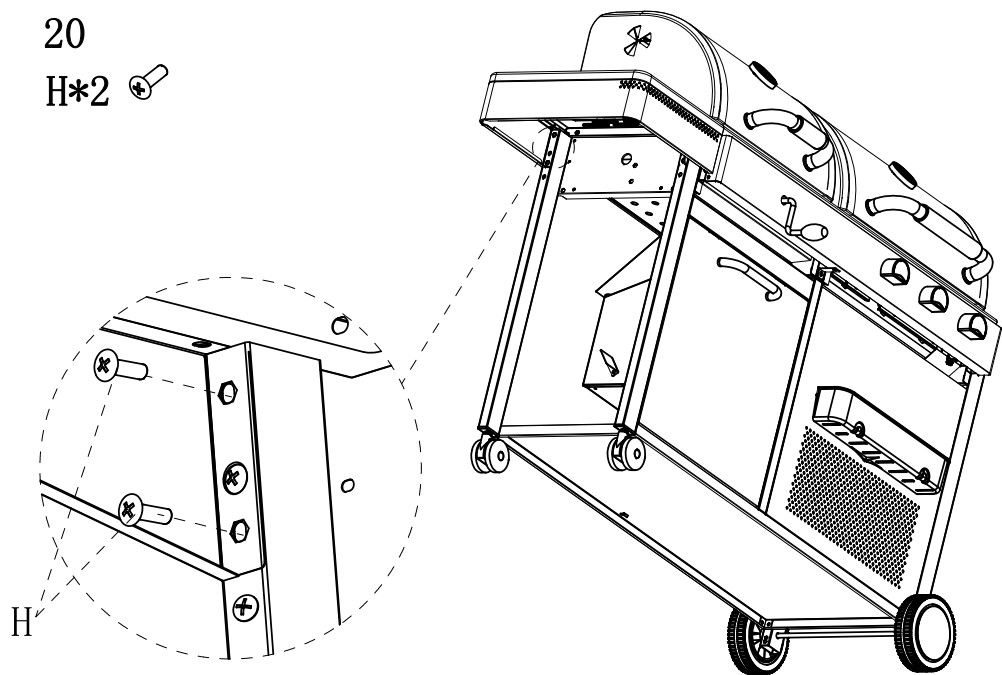
19

H*2



20

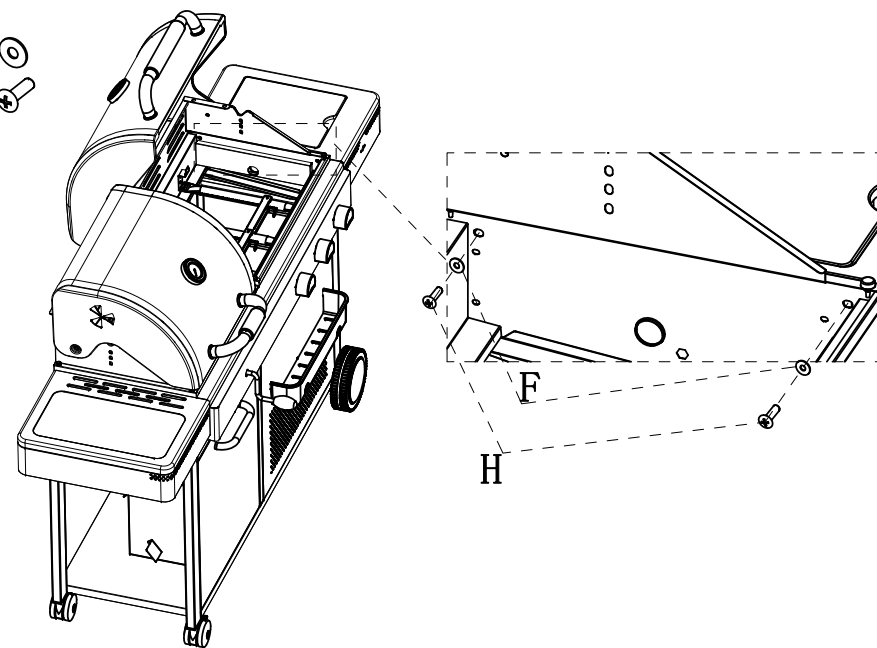
H*2 



22

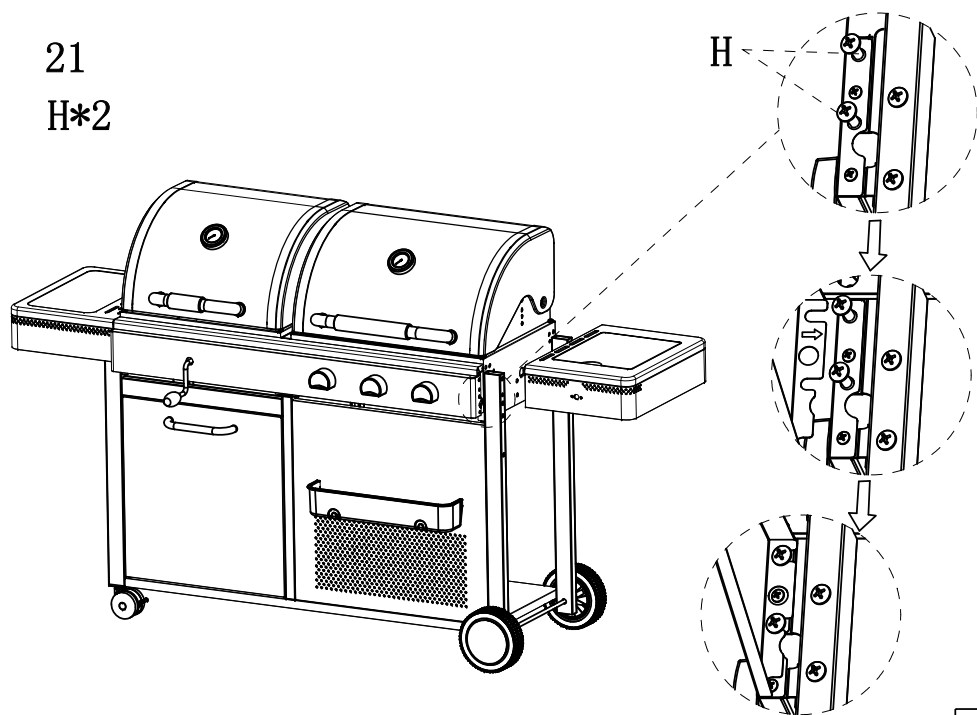
F*2 

H*2 



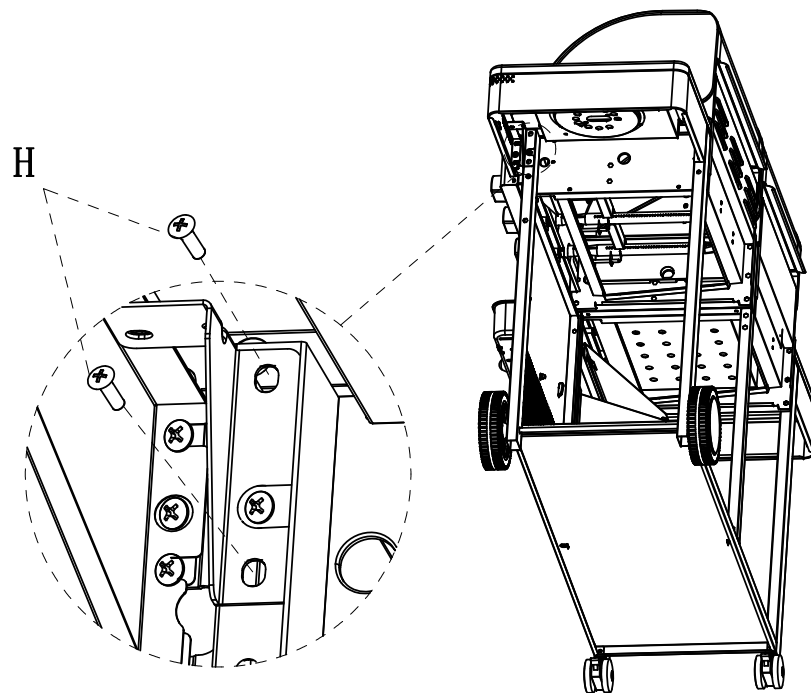
21

H*2




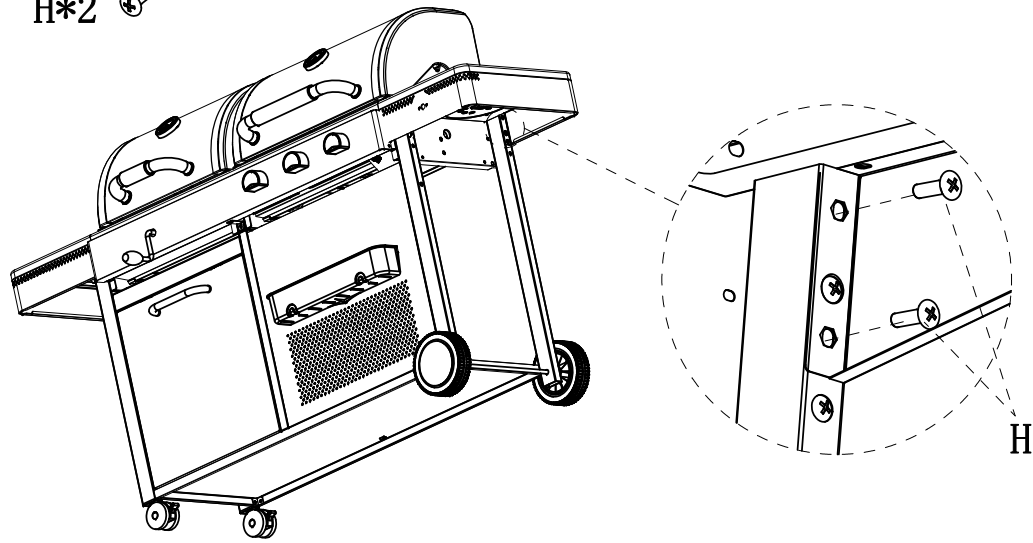
23

H*2 

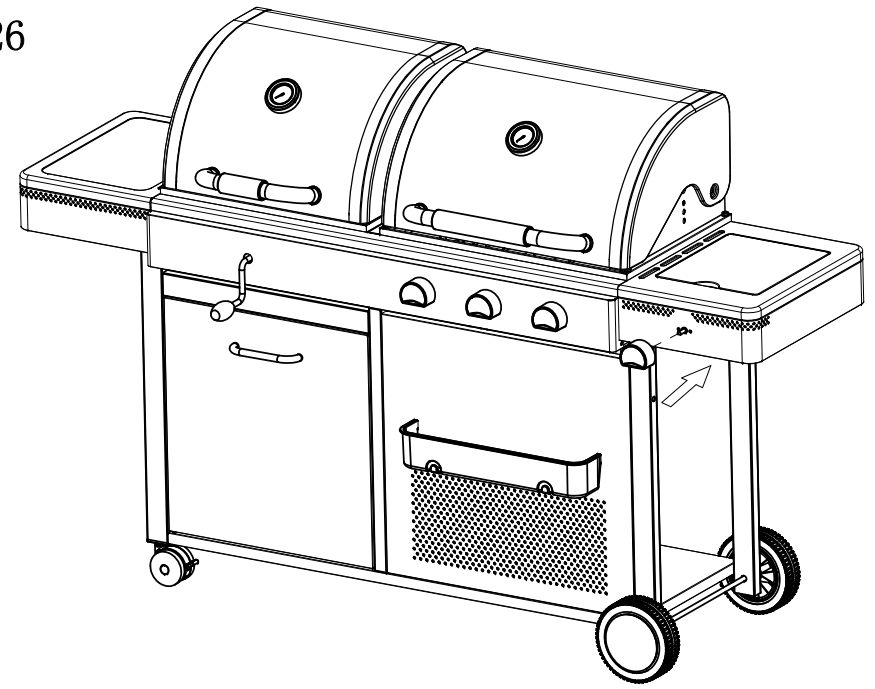


24

H*2 

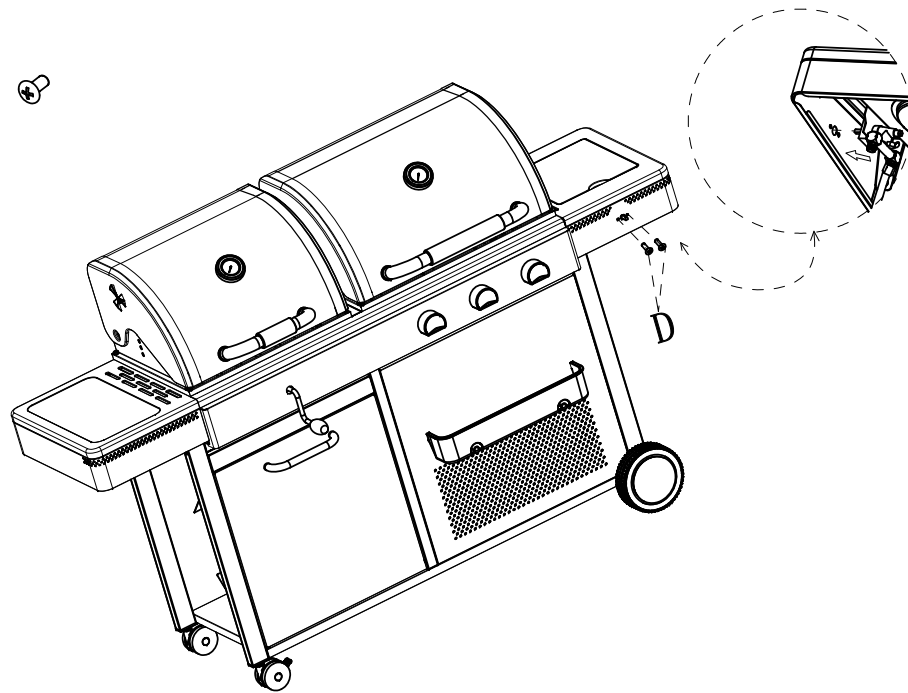


26

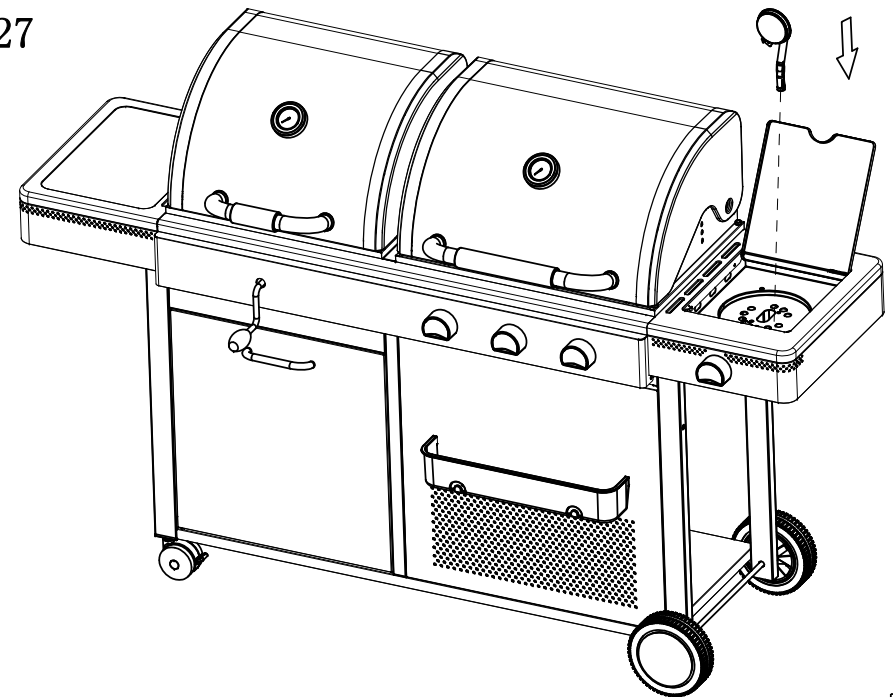


25

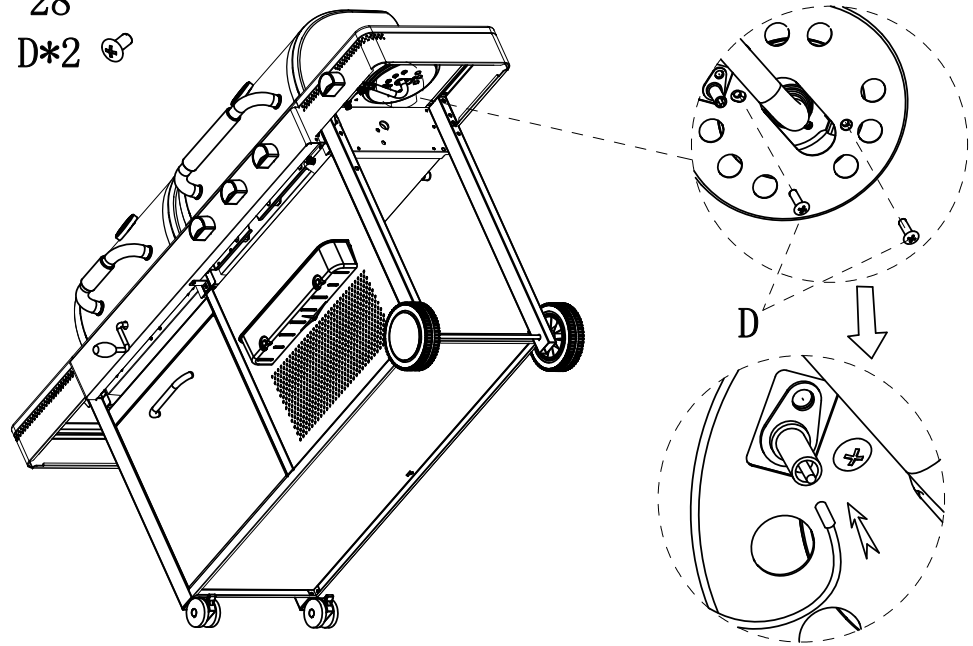
D*2 



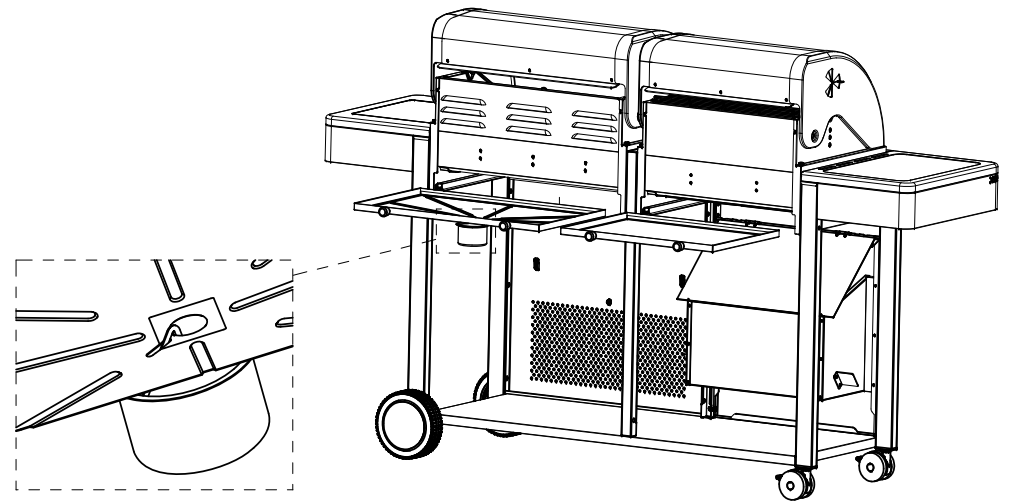
27



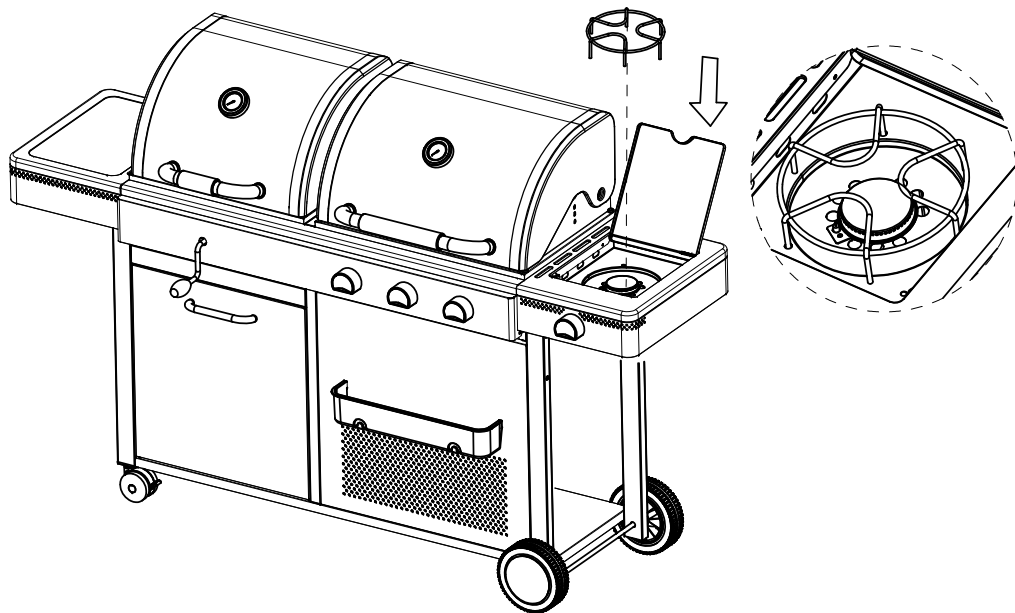
28
D*2



30



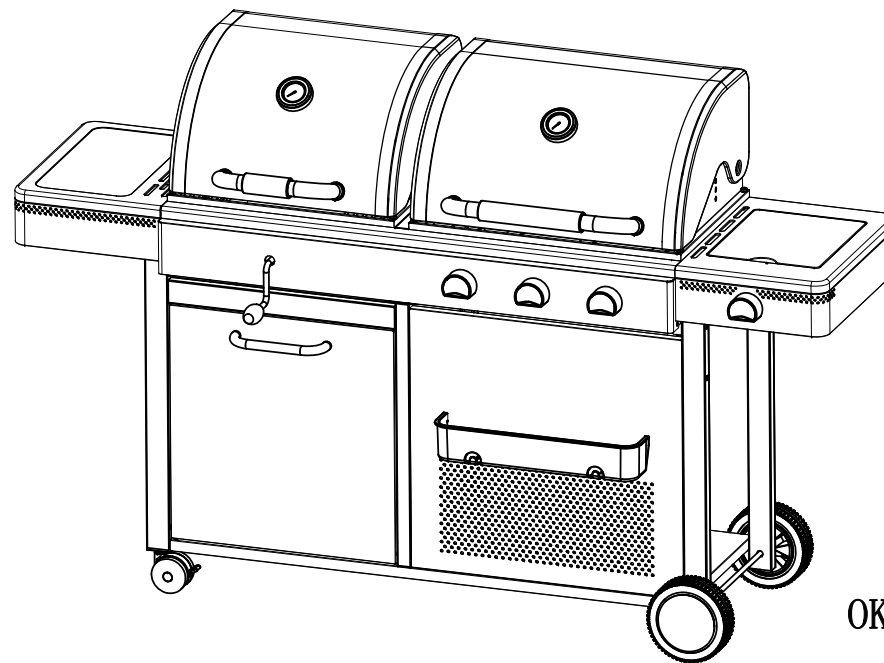
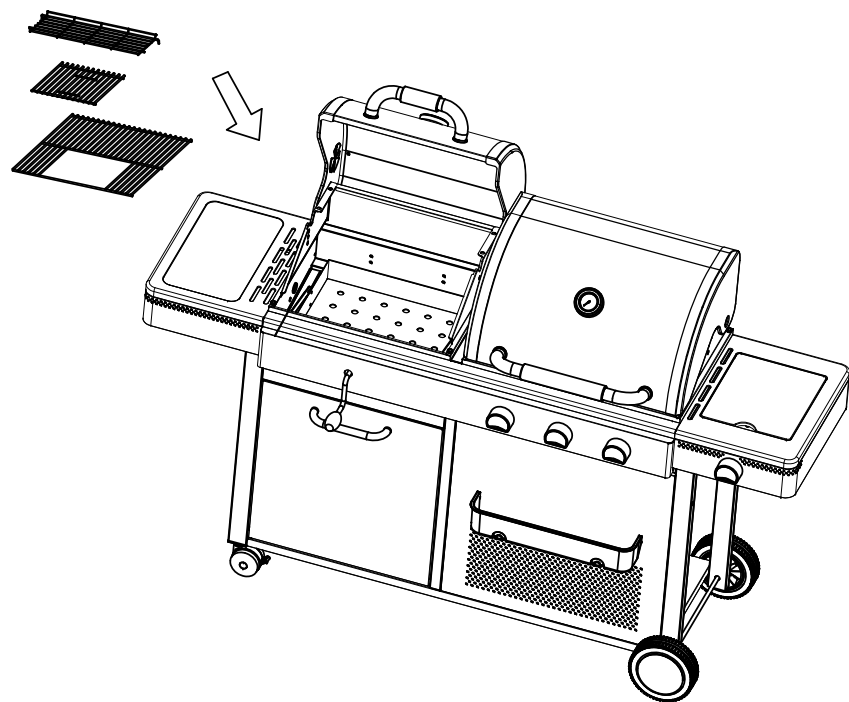
29



31



32



OK

33

