



 STRÖME

Premium Coffee

kahvinkeitin  
kaffebruggare



Suomeksi	4
Turvallisuusohjeet	4
Tekniset tiedot	6
Osat	6
Ennen ensimmäistä käyttökertaa	7
Kasaus	7
Käyttö	8
Puhdistus	9
Säilytys	10
På svenska	12
Säkerhetsanvisningar	12
Teknisk information	14
Delar	14
Före första gången	15
Montering	15
Användning	16
Rengöring	17
Förvaring	18

## Turvallisuusohjeet

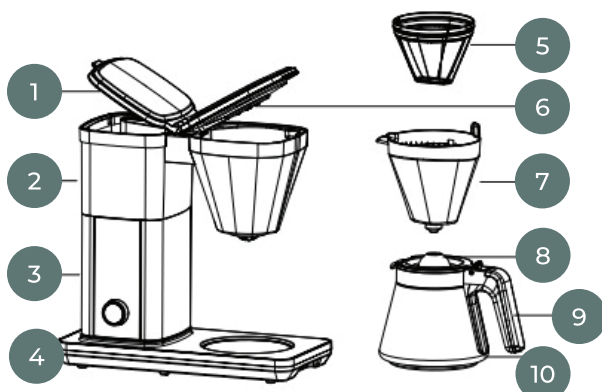
- Poista kaikki suojamuovit ja tarrat laitteesta.
- Varoitus! Laitteessa on osia, jotka kuumenevat käytön aikana. Käsittele laitetta varovasti sen ollessa käynnissä ja suoja itsesi ja ympäristösi kuumuudelta. Älä koske paljain käsin kuumaan kannuun, vaan käsittele ainoastaan laitteen painikkeita ja kahvoja sen ollessa kuuma.
- Laitetta on valvottava käytön aikana.
- Laite on tarkoitettu käytettäväksi vain kuivissa sisätiloissa.
- Laitetta tulee käyttää ja säilyttää huoneenlämmössä.
- Älä altista laitetta tai sähköjohtoa vedelle tai muulle nesteelle. Älä ikinä upota laitetta veteen.
- Älä altista laitetta tulelle, suoralle auringonvalolle tai muulle kuumuudelle, liialliselle kylmyydelle tai syövyttävillä aineilla.
- Laite on asennettava siten, että pistorasiaan on esteetön pääsy.
- Varmista ettei laitteen sähköjohto vahingoitu asentaessasi laitetta. Jos laitteen sähköjohto vahingoittuu, on se vaihdettava uuteen valtuutetun huoltoliikkeen toimesta.
- Jos johto tai jokin muu osa laitteesta rikkoontuu, ota yhteyttä valtuutettuun huoltoliikkeeseen tai jälleenmyyjään. Laitteessa ei ole käyttäjän huollettavia osia.
- Väärä jännite vaurioittaa laitetta ja voi aiheuttaa sähköiskun vaaran. Tarkista laitteen merkkikilvestä että laitteen sijoituspaikalla on mahdollisuus syöttää sille sen vaatima jännite.
- Puhdista kahvinkeitin ennen ensimmäistä käyttökertaa tässä ohjekirjassa annettujen puhdistusohjeiden mukaisesti.
- Käytä kahvinkeitintä aina kuivalla, tasaisella ja vakaalla pinnalla.
- Älä käytä kahvinkeitintä muihin tarkoituksiin kuin mihin se on suunniteltu.
- Älä käynnistä kahvinkeitintä ilman vettä. Älä myöskään kaada vesisäiliöön muuta nestettä kuin vettä.
- Noudata täyttörajaa.
- Varmista ettei sähköjohto jää puristuksiin ja ettei se aiheuta kompastumisvaaraa. Varmista, että johto ei roiku työtason ulkopuolella ja aiheuta laitteen putoamisriskiä.

- Varmista, että kaikki kahvinkeittimen liikkuvat osat on kiinnitetty oikein ja täysin kuivia ennen laitteen käyttöä.
- Pidä kahvinkeitin poissa lasten ja lemmikkieläinten ulottuvilta. Älä päästä lapsia laitteen lähelle sen ollessa käynnissä.
- Laitetta voivat käyttää myös yli 8-vuotiaat lapset ja henkilöt, joiden fyysinen tai henkinen toimintakyky on rajoittunut tai joilla ei ole kokemusta tai tietoa laitteen käytöstä, jos heitä on neuvottu laitteen turvallisesta käytöstä tai tarjolla on turvallisen käytön edellyttämä valvonta ja jos he ymmärtävät laitteeseen liittyvät vaarat. Lasten ei pidä leikkiä laitteella. Lasten ei saa antaa puhdistaa tai huoltaa laitetta ilman valvontaa.
- Älä irrota vesisäiliön tai suodatintelineen kantta välittömästi kahvin keityttyä, sillä niistä nouseva kuuma höyry saattaa aiheuttaa palovammoja.
- Laitteen pistotulppa tulee kytkeä irti pistorasiasta käytön jälkeen. Älä irrota virtajohtoa pistorasiasta vetämällä johdosta, vaan vedä aina pistokkeesta.
- Anna laitteen viiletä kokonaan ennen sen siirtämistä.
- Älä aseta tyhjää pannua kuumalle keittolevyille.
- Puhdista kannu, suodatin ja suodatinteline jokaisen käyttökerran jälkeen vedellä ja astianpesuaineella. Käytä tiskiharjaa tai mikrokuituliinaa. Älä käytä hankaavia puhdistusaineita, teräviä esineitä tai metallisia puhdistusvälineitä, sillä ne voivat vaurioittaa kannun lasipintaa ja laitteen muita osia.
- Laitteen rungon voi puhdistaa kuivalla tai kevyesti kostutetulla pehmeällä liinalla.
- Puhdista laite säännöllisesti kalkkikertymien ja muiden epäpuhtauksien ehkäisemiseksi.
- Irrota laite aina pistorasiasta ennen osien puhdistusta tai koaamista.

# Tekniset tiedot

Merkki ja malli	Ströme Premium Coffee
Jännite ja teho	220–240 V 50–60 Hz 1550 W
Toiminnot	Automaattinen lämmönsäätötila, puhdistustila, tippalukko
Mitat	170 x 350 x 350 mm
Johdon pituus	75 cm
Paino	3,2 kg
Kannun tilavuus	1250 ml
Materiaali	Ruostumaton teräs, muovi, lasi
Pakkauksen sisältö	Kahvinkeitin ja ohjekirja

# Osat



- |   |                   |    |                        |
|---|-------------------|----|------------------------|
| 1 | Vesisäiliön kansi | 6  | Suodatintelineen kansi |
| 2 | Vesisäiliö        | 7  | Suodatinteline         |
| 3 | Runko             | 8  | Kannun kansi           |
| 4 | Alusta            | 9  | Kannun kahva           |
| 5 | Suodatin          | 10 | Kannu                  |

## Ennen ensimmäistä käyttökertaa

1. Aseta kaikki pakkauksen osat tasaiselle alustalle.
2. Puhdista kannu, suodatinteline ja suodatin lämpimällä vedellä ja astianpesuaineella. Käytä pehmeää tiskiharjaa, hankaussientä tai mikrokuituliinaa. Voit puhdistaa osat myös astianpesukoneessa.
  - Älä missään tilanteessa puhdista laitteen runkoa, moottoria tai alustaa vedellä tai muulla nesteellä.
3. Kuivaa osat huolellisesti ja aseta ne paikoilleen alla olevien ohjeiden mukaisesti.
4. Täytä vesisäiliö puhtaalla vesijohtovedellä ensimmäistä käyttökertaa varten merkintään asti. Älä lisää kahvinpuruja suodattimeen.
5. Kytke laitteen virtajohto pistorasiaan, johon on esteetön pääsy ja käynnistä laite.
6. Laite antaa äänimerkin, kun vesi on keittynyt ja vesisäiliö on tyhjä.
7. Keitä täysi vesisäiliöllinen vettä 3–5 kertaa, jotta kahvinkeitin puhdistuu kokonaan.
8. On normaalia, että keitetty vesi on ensimmäisten käyttökertojen aikana sameaa. Jatka pelkällä vedellä keittämistä, kunnes kahvinkeitimessä keitetty vesi on täysin kirkasta.

## Kasaus

1. Aseta laitteen runko tasaiselle alustalle. Älä kytke laitetta pistorasiaan ennen kuin se on kasattu. Kaada vesi säiliöön ja kahvinpurut suodattimeen ennen käynnistämistä.
2. Varmista, että kannu, suodatin ja suodatinteline ovat puhtaita ennen kuin kasaat laitteen.
3. Aseta suodatin telineeseen ja suodatinteline paikalleen. Sulje suodatintelineen kansi.
4. Aseta kannu suodatintelineen alle keittolevyn päälle.
5. Varmista, että osat ovat paikallaan ja laite oikealla tavalla koottu ennen kuin käynnistät laitteen.

# Käyttö

Kun olet suorittanut puhdistuksen 3–5 kertaa, voit keittää kahvia normaalisti. Lue seuraavat käyttöohjeet huolellisesti, jotta osaat käyttää kahvinkeitintä asianmukaisesti.

1. Lue turvallisuusohjeet huolellisesti ennen laitteen käyttöä ja varmista, että laitteen käyttöympäristö on turvallinen.
  2. Kasaa laite edellisellä sivulla annettujen ohjeiden mukaisesti.
  3. Täytä vesisäiliö puhtaalla vedellä ja lisää kahvinpurut suodatimeen. Varmista kahvipakkauksesta, missä suhteessa vettä ja kahvia tulee lisätä. Noudata täyttörajaa, jotta vältät ylivuodon.
  4. Kytke laitteen virtajohto pistorasiaan, johon on esteetön pääsy.
  5. Käynnistä laite painamalla virtapainiketta, joka sijaitsee rungon alaosassa. Merkkivalo syttyy.
  6. Laite antaa merkkiäänän, kun kahvi on keittynyt.
  7. Kun kahvi on keittynyt, laite siirtyy automaattiseen lämmönsäätötilaan. 40 minuutin kuluttua lämmönsäätötilan alkamisesta kahvinkeitin siirtyy valmiustilaan ja merkkivalo sammuu.
  8. Puhdista ja kuivaa kannu, suodatin ja suodatinteline ennen seuraavaa käyttökertaa. Suosittelemme, että puhdistat osat välittömästi käytön jälkeen, jotta ehkäiset pinttyneitä tahroja ja muita epäpuhtauksia.
- Jos haluat keskeyttää keittämisen, paina virtapainiketta uudelleen laitteen ollessa käynnissä. Laite siirtyy valmiustilaan ja merkkivalo himmenee. Kun painat virtapainiketta uudelleen, keittäminen jatkuu normaalisti.
  - Muista tyhjentää vesisäiliö, jos sinne on jäänyt vettä kahvin keittämisen jälkeen.

# Puhdistus

1. Sammuta laite ja irrota sen virtajohto pistorasiasta ennen puhdistamista.
2. Puhdista kannu, suodatinteline ja suodatin lämpimällä vedellä ja astianpesuaineella. Käytä pehmeää tiskiharjaa, hankaussientä tai mikrokuituliinaa. Voit puhdistaa osat myös astianpesukoneessa.
3. Puhdista runko kuivalla tai kevyesti kostutetulla pehmeällä liinalla.
  - Älä missään tilanteessa puhdista laitteen runkoa, moottoria tai alustaa vedellä tai muulla nesteellä.
4. Kuivaa osat huolellisesti ja aseta ne paikoilleen alla olevien ohjeiden mukaisesti.

## Automaattinen puhdistus

Kun olet keittänyt kahvia 80 kertaa, laitteen merkkivalo vilkkuu kolmesti. Tämä tarkoittaa sitä, että kahvinkeitin tulee puhdistaa.

1. Tyhjennä suodatin ja kannu ja puhdista ne tavallisesti vedellä ja astianpesuaineella.
2. Aseta osat takaisin paikalleen.
3. Kaada vettä ja kahvinkeitin puhdistukseen soveltuvaa kalkinpoistoainetta vesisäiliöön. Noudata kalkinpoistoaineen pakkausselosteessa annettuja ohjeita.
4. Paina virtapainiketta pohjassa kolmen sekunnin ajan. Laite siirtyy automaattiseen puhdistustilaan, joka kestää noin 15 minuuttia.
5. Automaattisen puhdistuksen jälkeen sinun tulee kaataa kannussa oleva neste suoraan viemäriin. Älä missään tilanteessa juo nestettä, sillä se voi aiheuttaa hengenvaarallisen tilan.
6. Keitä täysi vesisäiliöllinen vettä kahvinkeitinissä niin useasti, kunnes keitetty vesi on kirkasta.
7. Sammuta laite ja irrota sen virtajohto pistorasiasta puhdistuksen jälkeen.

## Säilytys

- Sammuta laite ja irrota virtajohto pistorasiasta, ennen kuin asetat laitteen säilytykseen.
- Varmista, että laitteen osat ovat kuivia, ennen kuin asetat sen säilytykseen.
- Säilytä laitetta huoneenlämmössä kuivissa sisätiloissa. Älä altista laitetta tai sähköjohtoa vedelle tai muulle nesteelle, tulel-  
le, suoralle auringonvalolle tai muulle kuumuudelle, liialliselle kylmyydelle tai syövyttävälle aineille säilytyksen aikana.
- Säilytä laitetta lasten ja lemmikkieläinten ulottumattomissa.
- Jos laitetta ei käytetä säännöllisesti, suosittelemme säilyttämään sitä sen alkuperäispakkauksessa.

## Tuotteen turvallinen hävittäminen

Laitetta tai sen oheistarvikkeita ei saa hävittää normaalin talousjätteen seassa sen elinkaaren päätyttyä. Toimita laite kierrätettäväksi jälleenmyyjälle tai paikalliselle kierrätyksestä vastaavalle jätteenkäsittelylaitokselle. Lisätietoja saat jälleenmyyjältäsi tai jätehuoltoyhdistiöltäsi.

Verkkokauppa.com Oyj  
Tyynenmerenkatu 11, 00220 Helsinki  
<https://asiakaspalvelu.verkkokauppa.com>

B/N: 14093951  
2024



## Säkerhetsanvisningar

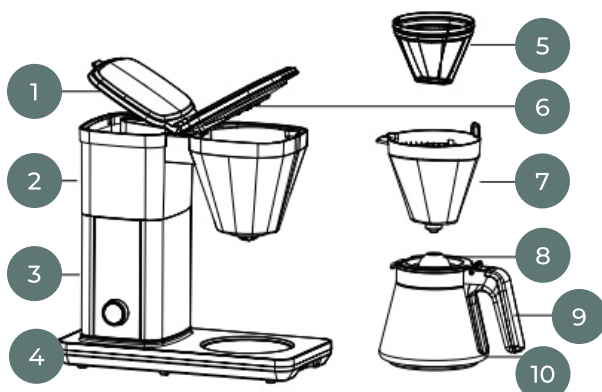
- Ta bort all skyddsplast och alla etiketter från apparaten.
- Varning! Apparaten har delar som blir heta under användning. Skydda dig och din omgivning mot hetta och rör apparaten mycket varaktigt under användning. Rör inte vid apparaten med bara händer.
- Apparaten måste övervakas under användning.
- Apparaten är endast avsedd för användning i torra inomhusmiljöer.
- Apparaten ska användas och förvaras i rumstemperatur.
- Utsätt inte apparaten eller nätsladden för vatten eller någon annan vätska.
- Utsätt inte apparaten för eld, direkt solljus eller annan värme, överdriven kyla eller frätande ämnen.
- Apparaten måste installeras på ett sådant sätt att uttaget är åtkomligt utan hinder.
- Se till att apparatens elsladd inte skadas när du installerar apparaten. Om sladden eller någon annan del av apparaten skadas, kontakta en auktoriserad serviceverkstad eller återförsäljare. Apparaten har inga delar som kan servas av användaren.
- Felaktig spänning skadar apparaten och kan orsaka elektriska stötar. Kontrollera etiketten på apparaten för att säkerställa att den plats där apparaten ska användas tillåter att den förses med den spänning den kräver.
- Rengör kaffebryggaren före första användningen enligt de anvisningar som ges i denna bruksanvisning.
- Använd kaffebryggaren alltid på en torr, plan och stadig yta.
- Använd inte kaffebryggaren för något annat ändamål än det som den är avsedd.
- Sätt inte på kaffebryggaren utan vatten. Fyll inte vattentanken med någon annan vätska än vatten.
- Följ den maximala fyllningsgraden.
- Se till att elsladden inte kommer i kläm och att den inte utgör en snubbelrisk. Se till att sladden inte hänger utanför bordet och att den inte utgör någon slags risk för att apparaten faller.

- Se till att kaffebyggarens rörliga delar står fasta vid apparaten innan du använder den.
- Håll kaffebyggaren utom räckhåll för barn och husdjur. Låt inte barn komma nära apparaten när den används.
- Denna apparat kan användas av barn över 8 år och personer med nedsatta fysiska, sensoriska eller mentala förmågor eller bristande erfarenhet och kunskap om de hålls under uppsyn eller har getts instruktioner angående säker användning av apparaten och förstår de involverade farorna. Barn får inte leka med apparaten. Rengöring och underhåll får inte utföras av barn utan uppsyn.
- Ta inte bort locket på vattentanken eller filterhållaren omedelbart efter bryggningen, eftersom den heta ångan som stiger upp från dem kan orsaka brännskador.
- Apparatens stickkontakt måste kopplas bort från uttaget efter användning. Dra inte ut stickkontakten ur vägguttaget genom att dra i sladden, grip alltid kontakten.
- Låt apparaten svalna helt innan du flyttar den.
- Lägg inte en tom kanna på en het värmeplatta.
- Rengör kannan, filtret och filterhållaren efter varje användning. Använd diskborste eller mikrofiberduk. Använd inte skurande rengöringsmedel, vassa föremål eller redskap av metall eftersom dessa kan skada kannans glasyta och apparatens andra delar.
- Rengör apparatens kaross med en torr eller lätt fuktad duk.
- Rengör apparaten regelbundet för att undvika kalkavlagringar och andra orenheter.
- Koppla bort apparaten från eluttaget alltid innan du rengör eller monterar apparaten.

# Teknisk information

Märke och modell	Ströme Premium Coffee
Spänning och effekt	220–240 V 50–60 Hz 1550 W
Funktioner	Automatisk värmejustering, rengöringsläge, dropplås
Mått	170 x 350 x 350 mm
Kabellängd	75 cm
Vikt	3,2 kg
Kannans volym	1250 ml
Material	Rostfritt stål, plast, glas
Förpackningens innehåll	Kaffebryggare och bruksanvisning

## Delar



1 Locket för vattentanken

2 Vattentanken

3 Kaross

4 Bas

5 Filter

6 Locket för filterhållaren

7 Filterhållare

8 Locket för kannan

9 Handtag

10 Kanna

## Före första gången

1. Sätt alla delar på en plan yta.
2. Rengör kannan, filtret och filterhållaren med varmt vatten och diskmedel. Använd diskborste, skursvamp eller mikrofiberduk. Du kan även rengöra kannan, locket och måtkoppen i diskmaskin.
  - Du ska aldrig rengöra apparatens kaross, motor eller bas med vatten eller annan vätska.
  - Torka kannan, filtret och filterhållaren noggrant och sätt dem på plats enligt anvisningarna nedan.
3. Fyll vattentanken med rent kranvatten upp till den maximala fyllningsgraden. Sätt inte kaffepulver i filtret.
4. Anslut apparatens elsladd till ett eluttag med obehindrad åtkomst och sätt på apparaten.
5. Apparaten avger en ljudsignal när vattnet har kokat och vattentanken är tom.
6. Koka en full vattentank 3–5 gånger för att rengöra kaffebryggaren fullständigt.
7. Det är normalt att vattnet är grumligt de första gångerna det kokas. Fortsätt koka endast vatten tills vattnet i kaffebryggaren är helt klart.

## Montering

1. Sätt basen på en plan yta. Anslut inte elsladden till ett eluttag innan apparaten har monterats. Håll vatten i vattentanken och kaffepulver i filtret innan du sätter på apparaten.
2. Se till att kannan, filtret och filterhållaren är rena innan du monterar apparaten.
3. Sätt filtret till filterhållaren och montera kannan, filtret och filterhållaren på plats.
4. Sätt kannan på värmeplattan under filterhållaren.
5. Se till att alla delar står fasta vid apparaten och att de är rätt monterade innan du sätter på apparaten.

# Användning

Efter att ha utfört rengöringen 3–5 gånger kan du brygga kaffe som vanligt. Läs följande instruktioner så att du kan använda kaffebryggaren på rätt sätt.

1. Läs säkerhetsanvisningarna noggrant innan du använder apparaten och se till att miljön där den används är säker.
  2. Montera apparaten enligt anvisningarna på föregående sida.
  3. Fyll vattentanken med rent vatten och håll kaffepulver i filtret. Följ rekommendationen på kaffeförpackningen gällande mängden kaffe och vatten. Följ den maximala fyllningsgraden för att undvika överflöd och spill.
  4. Anslut apparatens elsladd till ett eluttag med obehindrad åtkomst.
  5. Sätt på apparaten med strömknappen på karossens nedre del. Indikatorljuset tänds.
  6. Apparaten ger en ljudsignal efter att kaffet bryggats.
  7. När kaffet är bryggt växlar apparaten till automatisk värmejustering. Efter 40 minuter växlar kaffebryggaren till standby-läge och indikatorljuset släcks.
  8. Rengör och torka kannan, filtret och filterhållaren före nästa användningen. Vi rekommenderar att du rengör delarna omedelbart efter användningen för att undvika samlade fläckar och andra föroreningar.
- Om du vill avbryta bryggningen ska du trycka på strömknappen en gång till medan apparaten är i gång. Apparaten växlar till standby-läge och indikatorljuset dimmar. När du trycker på strömknappen igen fortsätter bryggningen.
  - Kom ihåg att tömma vattentanken om vatten finns kvar där efter bryggningen.

# Rengöring

1. Stäng av apparaten och koppla bort elsladden från eluttaget före rengöringen.
2. Rengör kannan, filtret och filterhållaren med varmt vatten och diskmedel. Använd diskborste, skursvamp eller mikrofiberduk. Du kan även rengöra kannan, locket och måtkoppen i diskmaskin.
3. Rengör karossen med en torr eller lätt fuktad duk.
  - Du ska aldrig rengöra apparatens kaross, motor eller bas med vatten eller annan vätska.
4. Torka delarna noggrant och sätt dem på plats enligt anvisningarna i denna bruksanvisning.

## Automatisk rengöring

När du har bryggt kaffe 80 gånger blinkar apparatens indikatorljus tre gånger. Det betyder att du måste rengöra kaffebryggaren.

1. Töm filtret och kannan och rengör dem som vanligt med vatten och diskmedel.
2. Sätt tillbaka delarna på plats.
3. Häll vatten och avkalkningsmedel som är lämpligt för kaffebryggare i vattentanken. Följ instruktionerna på avkalkningsmedlets förpackning.
4. Tryck på strömbrytaren i tre sekunder. Apparaten går in i ett automatiskt rengöringsläge som tar cirka 15 minuter.
5. Efter den automatiska rengöringen ska du omedelbart hälla ut vätskan i kannan. Drick aldrig vätskan eftersom det är livsfarligt.
6. Koka en full vattentank vatten i kaffebryggaren så många gånger som behövs tills det kokade vattnet är klart.
7. Stäng av apparaten och koppla bort elsladden från eluttaget efter rengöringen.

## Förvaring

- Stäng av apparaten och koppla bort elsladden från eluttaget innan du sätter apparaten för förvaring. Se till att delarna är torra innan du sätter apparaten för förvaring.
- Förvara apparaten i rumstemperatur i torra inomhusmiljöer. Utsätt inte apparaten eller elsladden för vatten eller annan vätska, eld, direkt solljus eller annan värme, överdriven kyla eller frätande ämnen under förvaringen.
- Förvara apparaten utom räckhåll för barn och husdjur.
- Om apparaten inte används regelbundet rekommenderar vi att den används i dess originalförpackning.

## Säker kassering av produkten

Produkten får inte kasseras med hushållsavfall, utan bör levereras till en avfallssorteringsstation som kan behandla elektroniskt avfall eller till en elektronikhandel för återvinning. Du får mera information av din återförsäljare eller ditt lokala avfallshanteringsbolag.

Verkkokauppa.com Oyj  
Stillahavsgatan 11, 00220 Helsingfors  
<https://asiakaspalvelu.verkkokauppa.com>

B/N: 14093951  
2024



