



PowerClean Stark

varsi-imuri
skaftdammsugare





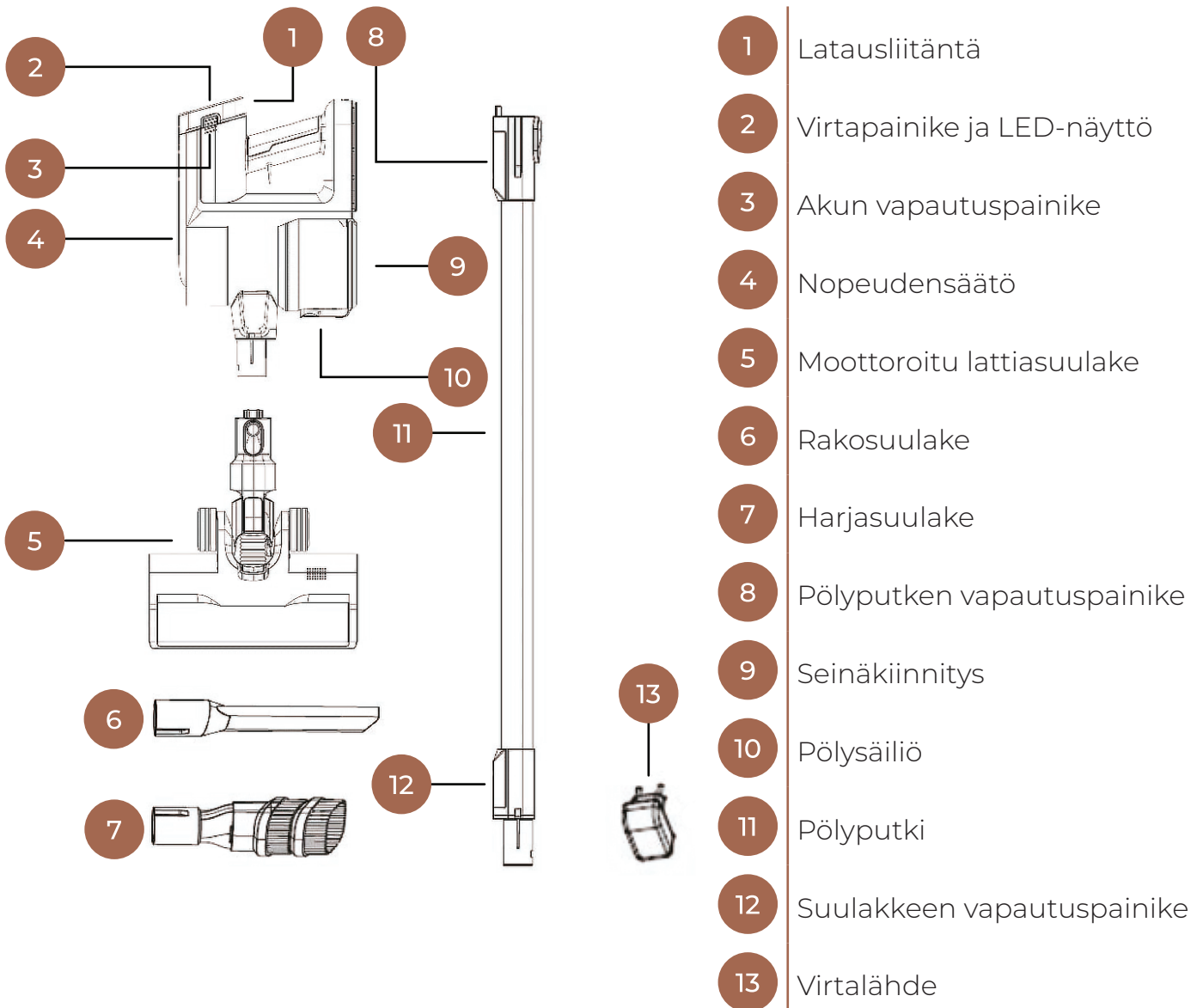
| | |
|-----------------------|----|
| Suomeksi | 4 |
| Turvallisuusohjeet | 4 |
| Osat | 5 |
| Latausohjeet | 6 |
| Kasausohjeet | 6 |
| Käyttö | 6 |
| Puhdistus | 7 |
| Säilytys | 8 |
| Tekniset tiedot | 8 |
| Ongelmanratkaisu | 9 |
| | |
| På svenska | 10 |
| | |
| Säkerhetsanvisningar | 10 |
| Delar | 11 |
| Laddningsanvisningar | 12 |
| Monteringsanvisningar | 12 |
| Användning | 12 |
| Rengöring | 13 |
| Förvaring | 14 |
| Teknisk information | 14 |
| Problemlösning | 15 |

Turvallisuusohjeet

- Tämä pölynimuri on kotitalouspölynimuri ja se luokitellaan edellä mainitun asetuksen mukaisesti yleiskäyttöön tarkoitetuksi pölynimuriksi. Tämä imuri on tarkoitettu käytettäväksi kotitalouksissa ja kotitalouksien kaltaisissa ympäristöissä. Tätä imuria ei ole tarkoitettu käytettäväksi rakennustyömailla.
- Tämä pölynimuri on tarkoitettu päivittäiseen mattojen, kokolattiamattojen sekä kovien lattiapintojen imurointiin.
- Jos johto tai jokin muu osa laitteesta rikkoontuu, ota yhteyttä valtuutettuun huoltoliikkeeseen tai jälleenmyyjään. Laitteessa ei ole käyttäjän huollettavia osia.
- Varmista ennen käyttöä, että olet koonnut imurin ohjeiden mukaisesti. Älä käytä imuria, jos siitä puuttuu osia tai jos se on virheellisesti koottu.
- Älä kanna tai vedä laitetta sen sähköjohdosta.
- Poista kaikki suojamuovit ja tarrat laitteesta.
- Laite on tarkoitettu käytettäväksi vain kuivissa sisätiloissa.
- Älä altista laitetta tai sähköjohtoa vedelle tai muulle nesteelle.
- Älä käsittele imuria tai sähköjohtoa kosteilla käsillä.
- Imuria tulee käyttää ainoastaan pölyn ja pienten roskien imurointiin. Älä imuroi hiuksia tai muita ruumiinosia, vaatteita tai muita imuriin kuulumattomia esineitä suojataksesi itseäsi, muita sekä laitetta.
- Älä imuroi kotieläimiä.
- Poista kaikki terävät tai suurikokoiset esineet tai roskat lattialta ennen imurointia, sillä nämä saattavat vaurioittaa pölynimuria.
- Älä imuroi hehkuvaa tuhkaa ja hiiltä tai edes sammunutta tuhkaa tai hiiltä. Ne saattavat sytyttää pölynimurin tuleen.
- Älä imuroi nesteitä tai märkää likaa. Kun imuroit kosteita mattoja tai kun puhdistat kokolattiamattoja vaahtopesuaineella, anna pesuaineen kuivua täysin ennen imurointia.
- Älä imuroi helposti syttyviä tai räjähtäviä nesteitä tai kaasuja. Älä myöskään imuroi tiloissa, jossa säilytetään tällaisia aineita.
- Laite on tarkoitettu vain sisäkäyttöön.
- Älä käytä laitetta lämmönlähteiden välittömässä läheisyydessä.
- Älä altista laitetta tulelle, suoralle auringonvalolle tai muulle kuumuudelle, liialliselle kylmyydelle tai syövyttävälle aineille.
- Laitteessa ei ole käyttäjän huollettavia osia. Toimita laite jälleenmyyjälle tai valtuutettuun huoltoliikkeeseen mikäli se rikkoontuu.
- Laitetta tulee käyttää ja säilyttää huoneenlämmössä.
- Laitetta voivat käyttää myös yli 8-vuotiaat lapset ja henkilöt, joiden fyysinen tai henkinen toimintakyky on rajoittunut tai joilla ei ole kokemusta tai tietoa laitteen käytöstä, jos heitä on neuvottu laitteen turvallisesta käytöstä tai tarjolla on turvallisen käytön edellyttämä valvonta ja jos he ymmärtävät laitteeseen liittyvät vaarat. Lasten ei pidä leikkiä laitteella. Lasten ei saa antaa puhdistaa tai huoltaa laitetta ilman valvontaa.
- Älä ikinä käynnistä pölynimuria ilman suodattimia, sillä tämä saattaa vaurioittaa koneistoa. Puhdista suodattimet säännöllisin väliajoin sekä niiden likaantuessa merkittävästi.
- Pölynimuri voidaan puhdistaa kostealla pyyhkeellä. Älä kuitenkaan käytä mitään pesuaineita tai muita kemikaaleja, sillä tämä saattaa tuhota maalipinnan.
- Mikäli laitteisto altistuu vedelle, lopeta käyttö välittömästi ja toimita laite huoltoon.
- Jos haluat kiinnittää imurin seinälle säilytystä varten, varmista, että seinän kantokyky riittää kannattelemaan imurin painoa.
- Älä jätä akkua latautumaan ilman valvontaa.

- Irrota latauslaite pistorasiasta ja laitteesta akun latauduttua täyteen.
- Älä irrota latauslaitetta/pistotulppaa pistorasiasta vetämällä johdosta, vaan vedä aina itse latauslaitteesta/pistotulpasta.
- Lataa laitetta kuivassa tilassa, jossa ei ole herkästi syttyviä tai räjähtäviä aineita.
- Laitteessa saa käyttää ainoastaan sille soveltuvaa CE-merkittyä latauslaitetta, jonka USB-A-liitännän ulostulojännite on 5 V ja antovirta vähintään 0,8 A.
- Latauslaite tulee kytkeä pistorasiaan, johon on esteetön pääsy.
- Varmista, että latausjohto ei muodosta kompastumisvaaraa. Varmista, ettei latausjohto taitu, joudu puristuksiin, tai altistu vedelle tai kosteudelle.
- Epätavallisen hajun tai valon esiintyessä, lopeta lataus heti, ja ota yhteys huoltoon.
- Älä lataa jos latausliitäntä, latauslaite tai pistorasia on kostea.
- Älä puhkaise akkua.
- Akku tulee ladata tilassa, jossa lämpötila on +5 °C – +40 °C.

Osat



Kasausohjeet

1. Kiinnitä akku paikalleen. Paina akun vapautuspainikkeita ja työnnä se runkoon. Akku napsahtaa, kun se kiinnittyy paikalleen oikealla tavalla.
2. Kiinnitä pölyputki laitteen runkoon. Työnnä pölyputki paikalleen siten, että se napsahtaa kiinni runkoon.
3. Kiinnitä suulake paikalleen pölyputken toiseen päähän. Voit käyttää mitä tahansa suulaketta.

Halutessasi voit asentaa rakosuulakkeen tai harjasuulakkeen suoraan laitteen runkoon ilman pölyputkea. Tässä tilanteessa laitetta voi käyttää rikkaimurina.

Irrota osat toisistaan aina painamalla vapautuspainikkeita. Osien tulee liikkua vaivattomasti ilman, että sinun tarvitsee käyttää ylimääräistä voimaa osien irrottamista varten.

Latausohjeet

Voit ladata laitteen akun siten, että imuri on koottuna, tai irrottaa pölyputken latauksen ajaksi. Käytä ainoastaan laitteen mukana toimitettavaa latauslaitetta. Älä käytä laitetta latauksen aikana.

Laitteen LED-näytössä sijaitsevat merkkivalot ilmaisevat akun varauksen. Kun akun varaus on alle kolme (3) prosenttia, laite sammuu automaattisesti. Laitteen merkkivalot vilkkuvat latauksen aikana ja palavat yhtäjaksoisesti, kun lataus on valmis. Merkkivalot sammuvat viiden minuutin kuluttua siitä, kun lataus on päättynyt.

Lataa laite seuraavasti:

1. Kytke latauslaitteen johto akun latausliitäntään.
2. Kytke latauslaite pistorasiaan, johon on esteetön pääsy. Lataus alkaa.
3. Kun akku on latautunut täyteen, kytke latauslaite irti pistorasiasta sekä laitteesta.

Käyttö

1. Varmista, että laitteen akku on täynnä, ennen kuin aloitat käytön.
2. Käynnistä laite virtapainikkeella.
3. Säädä nopeutta LED-näytön nopeudensäätimellä. Voit säätää nopeutta tasojen 1–6 välillä.
4. Sammuta imuri virtapainikkeella.

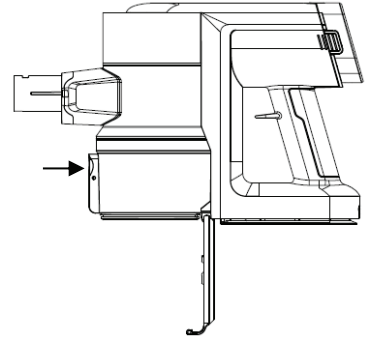
Sammuta imuri ennen puhdistusta.

Puhdistus

Puhdista imurin osat usein ja säännöllisesti, jotta ylläpidät sen enimmäissuorituskykyä ja tehokkuutta. Imurin puhdistettavia osia ovat pölysäiliö, suodatin ja moottoroitu lattiasuulake.

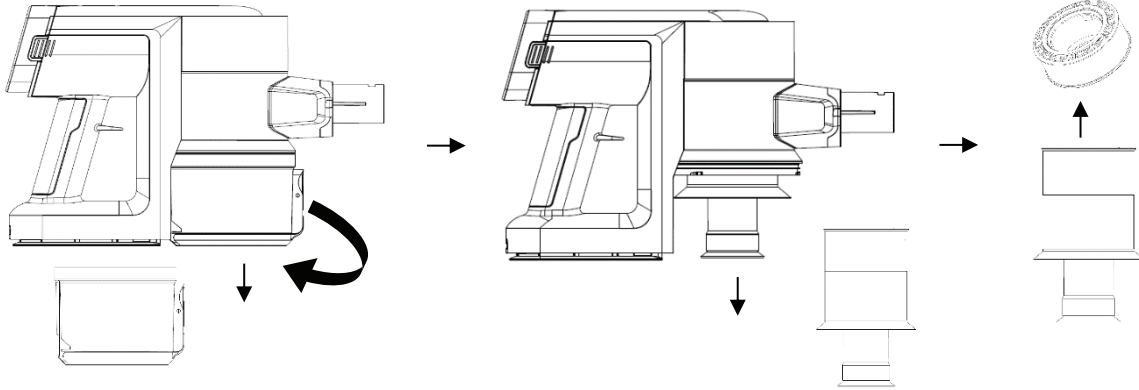
Pölysäiliö

1. Paina pölysäiliön vapautuspainiketta ja avaa luukku.
2. Tyhjennä pölysäiliön sisältö jäteastiaan.
3. Pyyhi pölysäiliön sisäpinnat pehmeällä liinalla tai harjalla.
4. Sulje pölysäiliön luukku.



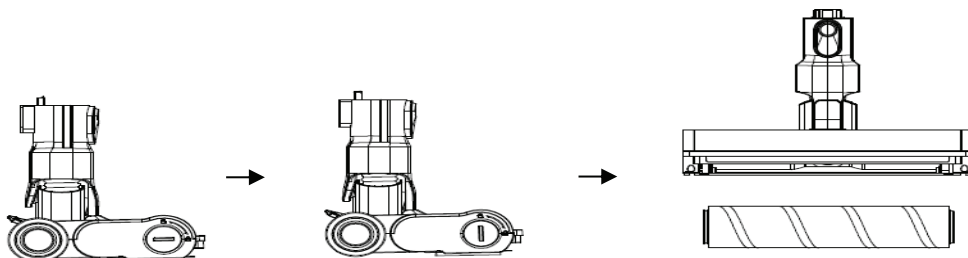
Suodatin

1. Puhdista pölysäiliö ennen suodattimen puhdistamista.
2. Kierrä pölysäiliö auki ja vedä se irti rungosta.
3. Poista suodatin säiliöstä.
4. Puhdista suodatin pehmeällä liinalla tai juoksevan veden alla.
5. Asenna suodatin takaisin paikalleen, kun se on kokonaan kuivunut.
6. Asenna pölysäiliö takaisin paikalleen.



Lattiasuulake

1. Irrota lattiasuulake vapautuspainikkeilla.
2. Kierrä suulakkeen lukko auki kolikolla tai vastaavalla työkalulla.
3. Irrota harja suulakkeesta. Irrota harjaan kiinnittyneet roskat, hiukset ja pöly käsin, puhdistustyökalulla tai pehmeällä liinalla.
4. Asenna harja takaisin suulakkeeseen ja lukitse se paikalleen.



Säilytys

Laitteen mukana toimitetaan seinäkiinnike, joka kiinnitetään tulppien ja ruuvien avulla. Varmista ennen seinäkiinnikkeen asentamista, että seinän kantokyky riittää kannattelemaan imurin painoa.

1. Aseta seinäkiinnike vaakatasoon seinää vasten ja merkitse ruuvireikien paikat.
2. Poraa seinään reiät merkintöjesi kohdalle.
3. Aseta tulpat seinään ja asenna seinäkiinnike kahdella ruuvilla.
4. Varmista, että seinäkiinnike on täysin vaakatasossa ja tukevasti paikallaan.
5. Aseta imuri roikkumaan seinäkiinnikkeen varaan.
6. Voit asettaa harja- ja rakosuulakkeen pölysäiliön alla oleviin kannakkeisiin.

Tekniset tiedot

| | |
|---|---|
| Merkki ja malli | Ströme PowerClean Stark |
| Akku | 25,2 V Li-ion 3000 mAh / 75,6 Wh |
| Lataus | 100–240 V 50/60 Hz 0,8 A |
| Latausaika | 4 tuntia |
| Käyttöaika | Enimmäisteholla n. 11 minuuttia Vähimmäisteholla n. 70 minuuttia |
| Moottorin teho | 500 W |
| Imuteho | n. 5,5–25 KPa riippuen tehotasosta |
| Äänitaso | n. 72–89 dB riippuen tehotasosta |
| Mitat | 243 x 250 x 1165 mm |
| Putken pituus | 73 cm |
| Pölysäiliön tilavuus | 0,5 litraa |
| Kokonaispaino ilman varusteita | 2,6 kg |
| Pakkauksen sisältö | Imuri, lattiasuulake, turboharja, rulla, kova- lattiarukka, harjasuulake, rakosuulake, sei- näkiinnike, puhdistustyökalu ja ohjekirja |
| Virtalähde | E-TEK Electronics Manufactory Co., LTD ZD024D300080EU |
| Ottojännite | 100–240 V |
| Tuoverkkotaajuus | 50/60 Hz |
| Antojännite | 30,0 V |
| Antovirta | 0,8 A |
| Antoteho | 24,0 W |
| Aktiivitalan keskimääräinen hyötysuhde (230 V, 50 Hz) | 89,27 % |
| Aktiivitalan keskimääräinen hyötysuhde 10 %:n kuormituksella | 86,35 % |
| Kuormittamattoman tilan tehonkulutus (230 V, 50 Hz) | 0,1 W |

Ongelmanratkaisu

| Ongelma | Mahdollinen syy | Ratkaisu |
|---|--|--|
| Imuri ei toimi. | 1. Akun varaus on matala. 2. Suulake on tukkeutunut. | 1. Lataa akku. 2. Puhdista suulake. |
| Heikko imuteho. | 1. Pölysäiliö on täynnä. 2. Suulake on tukkeutunut. | 1. Puhdista pölysäiliö. 2. Puhdista suulake. |
| Moottori pitää epätavallista ääntä. | Suulake on tukkeutunut. | Puhdista suulake. |
| Suulakkeen harja ei pyöri ja LED-valot eivät toimi. | 1. Suulake on tukkeutunut. 2. Jokin imurin osista on asennettu virheellisesti. | 1. Puhdista suulake. 2. Varmista, että imuri on kasattu ohjeiden mukaisesti. |
| Akun merkkivalot vilkkuvat nopeasti. | 1. Harja tai pölysäiliö on tukkeutunut. 2. Lämpötila on liian matala tai korkea. 3. Yhteensopimaton latauslaite. | 1. Puhdista harja ja pölysäiliö. 2. Varmista, että lataat akkua sopivassa lämpötilassa. 3. Irrota latauslaite ja käytä laitteen mukana toimitettavaa latauslaitetta. |

Tuotteen turvallinen hävittäminen

Laitetta tai sen oheistarvikkeita ei saa hävittää normaalin talousjätteen seassa sen elinkaaren päätyttyä. Toimita laite kierrätettäväksi jälleenmyyjälle tai paikalliselle kierrätyksestä vastaavalle jätteenkäsittelylaitokselle. Lisätietoja saat jälleenmyyjältäsi tai jätehuoltoyhtiöltäsi.

Verkkokauppa.com Oyj
Tyynenmerenkatu 11, 00220 Helsinki
<https://asiakaspalvelu.verkkokauppa.com>

B/N: 14090831
2024

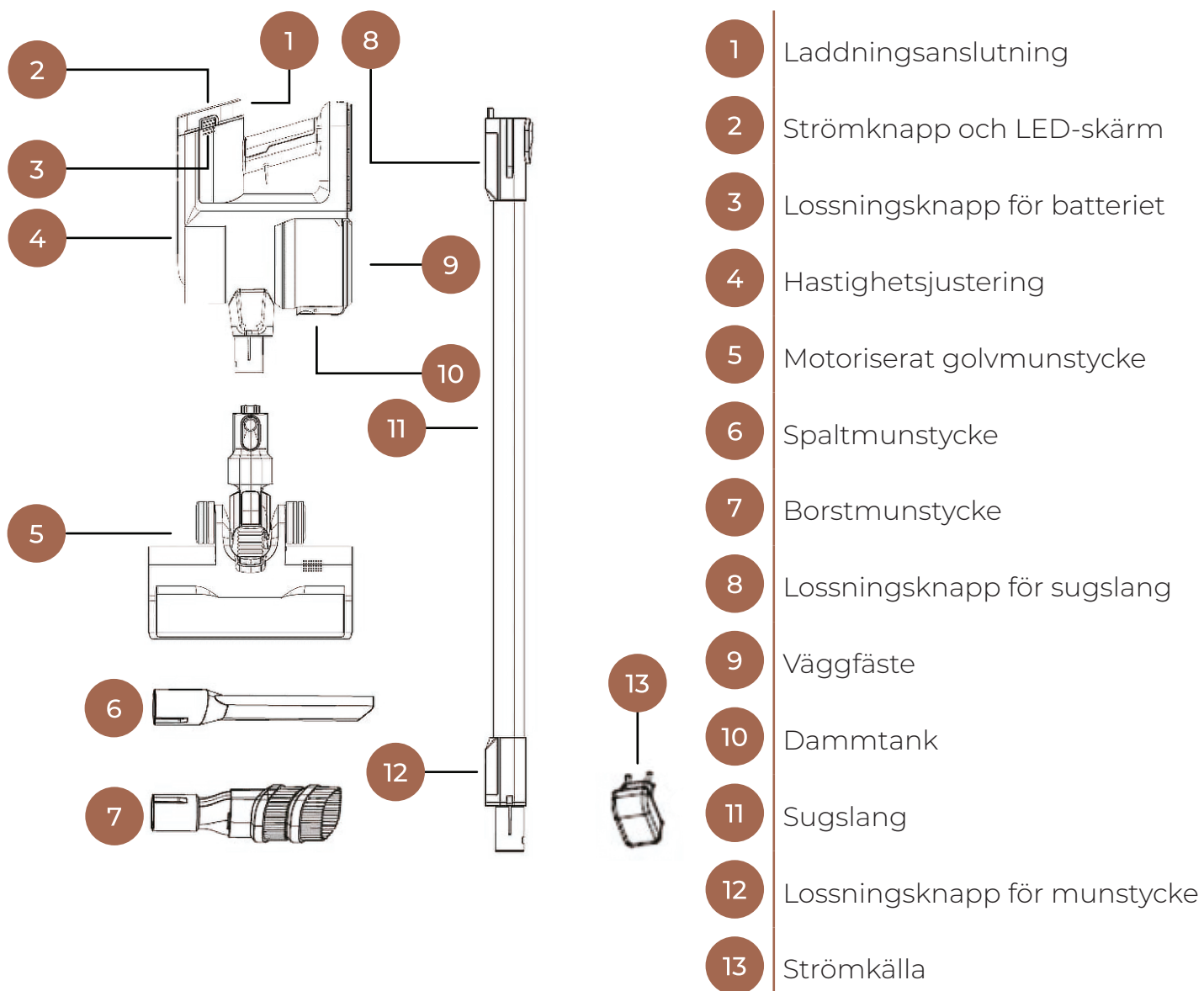


Säkerhetsanvisningar

- Denna dammsugare är en hushållsdammsugare och är enligt ovan nämnda förordning klassad som en universal- dammsugare. Denna dammsugare är avsedd att användas i hushåll och hushållsliknande miljöer. Dammsugaren är inte avsedd för användning på byggarbetsplatser.
- Denna dammsugare är lämplig för daglig dammsugning av mattor, heltäckningsmattor och hårda golv.
- Om sladden eller någon annan del av apparaten skadas, kontakta en auktoriserad serviceverkstad eller återförsäljare. Det finns inga delar som kan underhållas av användaren.
- Se till innan du använder apparaten att den är monterad på rätt sätt. Använd inte apparaten om den saknar delar eller om den är felaktigt monterad. Använd inte sladden för att bära eller dra apparaten.
- Ta bort all skyddsplast och alla etiketter från apparaten.
- Apparaten är endast avsedd för användning i torra inomhusmiljöer.
- Utsätt inte apparaten för vatten eller annan vätska.
- Rör inte dammsugaren eller elsladden med fuktiga händer.
- Dammsugaren ska användas endast för sugning av damm och småskräp. Använd inte apparaten för att suga hår eller andra kroppsdelar, kläder eller andra föremål som inte hör till dammsugaren. Genom att följa anvisningarna skyddar du dig själv, din apparat samt personer i din omgivning.
- Använd inte dammsugaren för att suga dina husdjur.
- Ta bort alla skarpa och stora föremål och skräp från golvet innan du börjar dammsuga. Skarpa och stora föremål kan skada apparaten.
- Dammsug aldrig glödande föremål som till exempel cigaretter eller aska och kol som ser ut att ha slocknat.
- Dammsug inte vätskor eller annan fuktig smuts. Låt våta eller schamponerade mattor torka helt innan du dammsuger dem.
- Dammsug aldrig lättantändligt eller explosivt material eller gaser. Dammsug inte heller på platser där sådana ämnen finns.
- Apparaten är avsedd endast för inomhusbruk.
- Använd inte apparaten inom omedelbar räckhåll för värmekällor.
- Utsätt inte apparaten för eld, direkt solljus eller annan hetta, överdriven kyla eller frätande ämnen.
- Apparaten har inga delar som kan repareras av användaren. Om apparaten går sönder ska den levereras till en auktoriserad serviceverkstad.
- Apparaten ska användas och förvaras i rumstemperatur.
- Denna apparat kan användas av barn över 8 år och personer med nedsatta fysiska, sensoriska eller mentala förmågor eller bristande erfarenhet och kunskap om de hålls under uppsyn eller har getts instruktioner angående säker användning av apparaten och förstår de involverade farorna. Barn får inte leka med apparaten. Rengöring och underhåll får inte utföras av barn utan uppsyn.
- Koppla alltid bort elsladden från eluttaget innan du tillägger eller tar bort apparatens tillbehör.
- Sätt aldrig på apparaten utan filter eftersom detta kan skada apparaten.
- Dammsugaren kan rengöras med en fuktig duk. Använd inga rengöringsmedel eller andra kemikalier för att skydda apparatens ytor.
- Om apparaten utsätts för vatten, sluta använda apparaten omedelbart och leverera den till service.
- Innan du monterar väggfästet ska du se till att väggen är tillräckligt kraftig för att bära dammsugarens vikt.
- Låt inte batteriet laddas utan uppsikt.

- Koppla bort laddaren från uttaget och enheten när batteriet är fulladdat.
- Koppla inte bort laddaren/strömkontakten från uttaget genom att dra i sladden, dra alltid i själva laddaren/strömkontakten.
- Ladda enheten på en torr plats fri från brandfarliga eller explosiva ämnen.
- Använd endast en lämplig CE-märkt laddare med en USB-A-utgångsspänning på 5 V och utgående effekt på 0,8 A.
- Laddaren måste anslutas till ett uttag med obehindrad åtkomst.
- Se till att laddningskabeln inte utgör en snubbelrisk. Se till att laddningskabeln inte böjs, kläms eller utsätts för vatten eller fukt.
- Vid ovanlig lukt eller ljusfenomen, avbryt omedelbart laddningen och kontakta ett servicecenter.
- Ladda inte om laddningskontakten, laddaren eller uttaget är fuktigt.
- Stick inte hål på batteriet.
- Batteriet bör laddas i ett rum med en temperatur på +5 °C – +40 °C.

Delar



Monteringsanvisningar

1. Montera batteriet. Tryck på lossningsknapparna för batteriet och skjut in det i huvuddelen. Batteriet klickar när det är rätt monterat.
2. Montera sugslangen till huvuddelen. Skjut in sugslangen så att den klickar på plats.
3. Montera ett munstycke till sugslangen. Du kan använda vilket munstycke som helst.

Om du önskar kan du montera spaltmunstycket eller borstmunstycket direkt till huvuddelen utan sugslang. I detta fall kan du använda dammsugaren som handdammsugare.

Koppla alltid bort delarna från varandra så att du trycker på lossningsknapparna. Delarna måste röra sig smidigt utan att du behöver använda ytterligare kraft.

Laddningsanvisningar

Ladda apparatens batteri antingen så att dammsugaren är monterad eller koppla bort sugslangen. Använd endast den laddningsapparat som medföljer apparaten. Använd inte apparaten under laddningen.

Indikatorljusen på LED-skärmen visar batterinivån. När batterinivån är under tre (3) procent stängs apparaten av automatiskt. Indikatorljusen blinkar under laddning och lyser efter att laddningen tagit slut. Indikatorljusen släcks inom fem minuter efter att laddningen blivit färdig.

Så här laddar du apparaten:

1. Anslut laddningskabeln till batteriets laddningsanslutning.
2. Koppla laddaren till ett eluttag med obehindrad åtkomst. Laddningen börjar.
3. Efter att batteriet laddats fullt ska du koppla bort laddaren från apparaten och eluttaget.

Användning

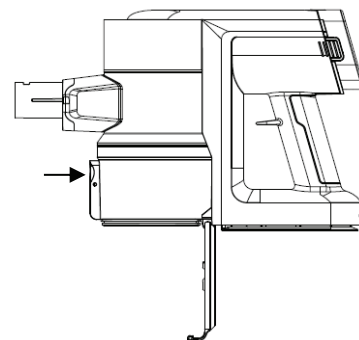
1. Se till att batteriet är fulladdat innan du använder apparaten.
2. Tryck på strömknappen för att starta apparaten.
3. Justera hastigheten med hastighetsjusteraren på LED-skärmen. Du kan justera hastigheten mellan lägen 1 till 6.
4. Stäng av apparaten med strömknappen.

Rengöring

Rengör dammsugarens delar ofta och regelbundet för att uppehålla dess maximala prestanda och effektivitet. Delarna som kan rengöras är dammtanken, filtret och det motoriserade golvmunstycket.

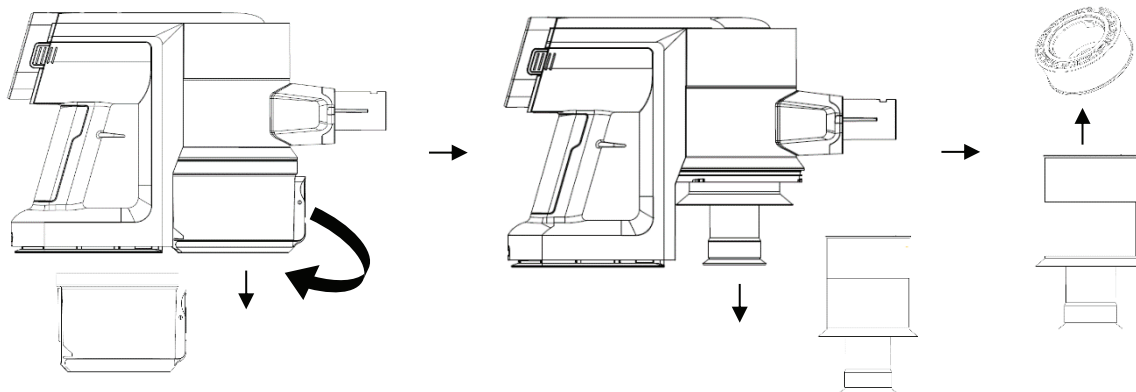
Dammtank

1. Tryck på lossningsknappen för dammtanken och öppna locket.
2. Töm innehållet till ett sopkärl.
3. Rengör dammtankens inre ytor med en mjuk duk eller en mjuk borste.
4. Stäng locket.



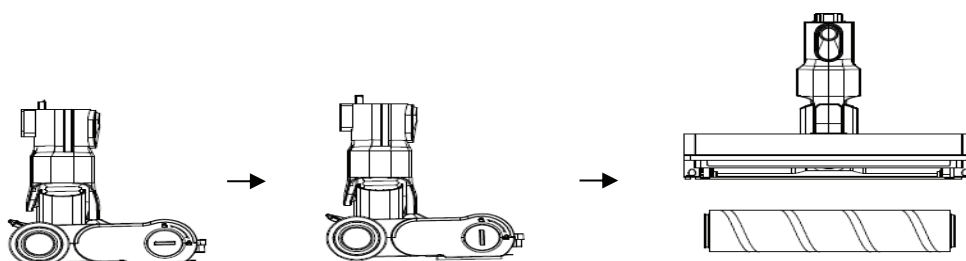
Filter

1. Rengör dammtanken innan du rengör filtret.
2. Vrid öppen dammtanken och dra ut den ur huvuddelen.
3. Ta bort filtret från tanken.
4. Rengör filtret med en mjuk duk eller under rinnande vatten.
5. Montera tillbaka filtret efter att det blivit helt torrt.
6. Montera tillbaka dammtanken.



Golvmunstycke

1. Koppla bort golvmunstycket med lossningsknappen.
2. Skruva loss låset med ett mynt eller ett motsvarande verktyg.
3. Ta bort borsten från munstycket. Ta bort all skräp, hår och damm med dina händer, rengöringsverktyget eller en mjuk duk.
4. Montera tillbaka borsten till munstycket och låsa fast den på plats.



Förvaring

Apparaten är utrustad med ett väggfäste, som monteras med pluggar och skruvar. Innan du monterar väggfästet ska du kontrollera att väggen är tillräckligt kraftig för att bära dammsugarens vikt.

1. Sätt väggfästet vågrätt på väggen och markera platserna för skruvhålen.
2. Borra hål i väggen enligt dina markeringar.
3. Placera pluggarna i väggen och montera väggfästet med två skruvar.
4. Se till att väggfästet står helt vågrätt och sitter ordentligt på plats.
5. Häng upp dammsugaren på väggfästet.
6. Du kan också placera borst- och spaltmunstycket på hållaren under dammtanken.

Teknisk information

| | |
|--|--|
| Märke och modell | Ströme PowerClean Stark |
| Batteri | 25,2 V Li-ion 3000 mAh / 75,6 Wh |
| Laddning | 100–240 V 50/60 Hz 0,8 A |
| Laddningstid | ca. 4 timmar |
| Användningstid | ca. 11 minuter vid maximal effekt ca. 70 minuter vid minimal effekt |
| Motoreffekt | 500 W |
| Sugkraft | ca. 5,5–25 KPa beroende av läget |
| Ljudnivå | ca. 72–89 dB beroende av läget |
| Mått | 243 x 250 x 1165 mm |
| Sugslangens längd | 73 cm |
| Dammtankens kapacitet | 0,5 liter |
| Total vikt utan utrustning | 2,6 kg |
| Förpackningens innehåll | Dammsugare, golvmunstycke, turbomunstycke, två rullar, borstmunstycke, spaltmunstycke, väggfäste, rengöringsverktyg och bruksanvisning |
| Strömkälla | E-TEK Electronics Manufactory Co., LTD ZD024D300080EU |
| Ingående spänning | 100–240 V |
| Ingående frekvens (växelström) | 50/60 Hz |
| Utgående spänning | 30,0 V |
| Utgående ström | 0,8 A |
| Utgående effekt | 24,0 W |
| Genomsnittlig verkningsgrad i aktivt läge (230 V, 50 Hz) | 89,27 % |
| Genomsnittlig verkningsgrad i aktivt läge vid belastning av 10 % | 86,35 % |
| Elförbrukning vid noll-last (230 V, 50 Hz) | 0,1 W |

Var i kontakt med återförsäljaren om du inte kan lösa problemet med följande anvisningar.

Problemlösning

| Problem | Möjlig orsak | Lösning |
|---|---|---|
| Dammsugaren fungerar inte. | 1. Låg batterinivå. 2. Munstycket är blockerat. | 1. Ladda batteriet. 2. Rengör munstycket. |
| Svag sugkraft | 1. Dammtanken är full. 2. Munstycket är blockerat. | 1. Rengör dammtanken. 2. Rengör munstycket. |
| Motorns driftsljud är ovanligt. | Munstycket är blockerat. | Rengör munstycket. |
| Munstyckets rullborste rullar inte och LED-ljusen fungerar inte på rätt sätt. | 1. Munstycket är blockerat 2. En av dammsugarens delar är felaktigt monterad. | 1. Rengör munstycket. 2. Se till att dammsugaren är rätt monterad. |
| Batteriets indikatorljus blinkar snabbt. | 1. Borsten eller dammtanken är blockerad. 2. Temperaturen är för låg eller hög. 3. Laddaren är inte kompatibel. | 1. Rengör borsten och dammtanken. 2. Se till att du laddar batteriet i rätt temperatur. 3. Koppla bort laddaren och använd den laddare som medföljer apparaten i stället. |

Säker kassering av produkten

Produkten får inte kasseras med hushållsavfall, utan bör levereras till en avfallssorteringsstation som kan behandla elektroniskt avfall eller till en elektronikhandel för återvinning. Du får mera information av din återförsäljare eller ditt lokala avfallshanteringsbolag.

Verkkokauppa.com Oyj
Stillahavsgatan 11, 00220 Helsingfors
<https://asiakaspalvelu.verkkokauppa.com>

B/N: 14090831
2024



