



PATROL PRO GAMING HEADSET

Verkkokauppa.com Oyj
Tyynenmerenkatu 11, 00220 Helsinki

Verkkokauppa.com Oyj
Stillahavsgatan 11, 00220 Helsingfors

<https://asiakaspalvelu.verkkokauppa.com>

14174443 2024

Ohjekirjan sisältö / Bruksanvisningens innehåll

Suomeksi	4
Turvallisuusohjeet	4
Tekniset tiedot	5
Osat, liitännät ja painikkeet	6
Käyttö	7
Hoito, säilytys ja kierrätys	9
På svenska	10
Säkerhet	10
Teknisk information	11
Delar, anslutningar och knappar	12
Användning	13
Användning	14
Skötsel, förvaring och återvinning	15

Verkkokauppa.com Oyj vakuuttaa, että radiolaitetyyppi Blackstorm Patrol Pro on direktiivin 2014/53/EU mukainen.

Verkkokauppa.com Oyj försäkrar att radioutrustningstyp Blackstorm Patrol Pro är i överensstämmelse med direktiv 2014/53/EG.

Turvallisuusohjeet

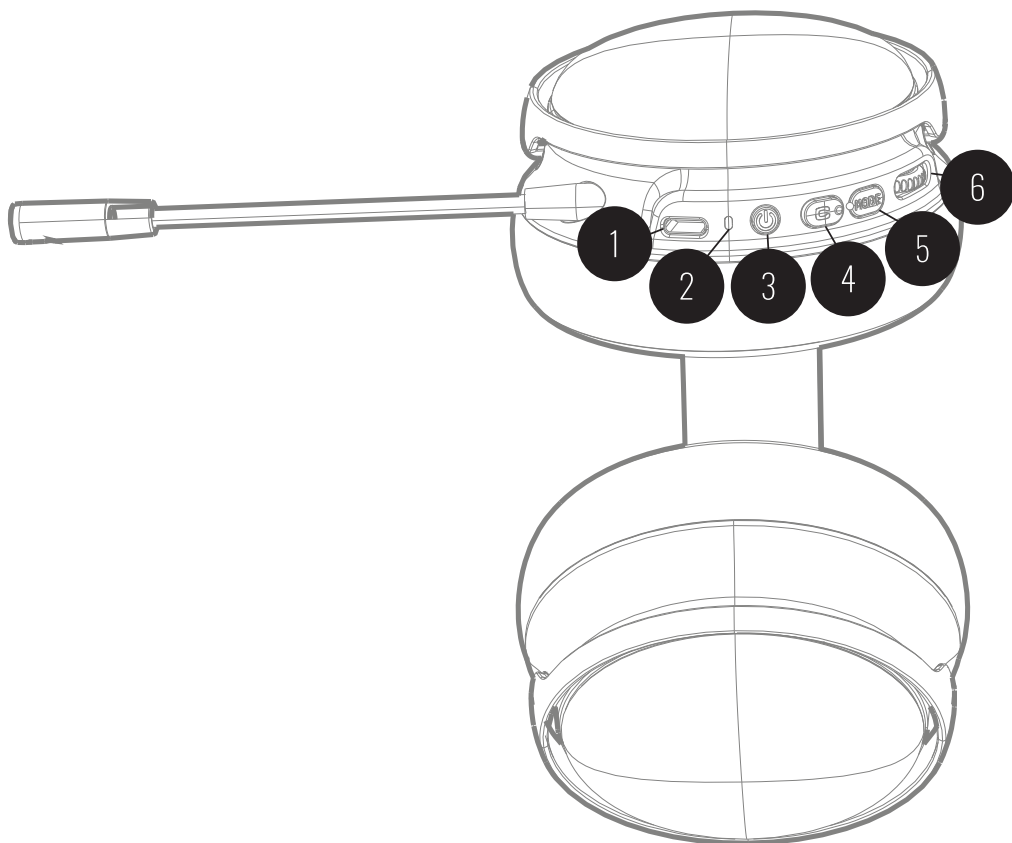
- Lue ohjeet ja säilytä ne tulevaa tarvetta varten.
- Varmista ennen käyttöä, että pakkaus sisältää kaikki teknisissä tiedoissa mainitut osat, ja että laitteen osat ovat ehjiä. Älä käytä laitetta, jos osat ovat puutteellisia tai viallisia.
- Poista kaikki suojamuovit ja tarrat laitteesta.
- Käytä laitetta ainoastaan huoneenlämmössä kuivissa sisätiloissa.
- Älä jätä laitetta ilman valvontaa silloin, kun se on käynnissä.
- Älä altista laitetta vedelle tai muulle nesteelle.
- Älä altista laitetta tulelle, suoralle auringonvalolle tai muulle kuumuudelle, liialliselle kylmyydelle tai syövyttävillä aineilla.
- Älä yritä huoltaa laitteen osia itse. Toimita laite jälleenmyyjälle tai valtuutettuun huolto-
liikkeeseen, jos laitteen osat ovat viallisia.
- Laitetta voivat käyttää myös yli 8-vuotiaat lapset ja henkilöt, joiden fyysinen tai henkinen toimintakyky on rajoittunut tai joilla ei ole kokemusta tai tietoa laitteen käytöstä, jos heitä on neuvottu laitteen turvallisesta käytöstä tai tarjolla on turvallisen käytön edellyttämä valvonta ja jos he ymmärtävät laitteeseen liittyvät vaarat. Lasten ei pidä leikkiä laitteella. Lasten ei saa antaa puhdistaa tai huoltaa laitetta ilman valvontaa.
- Älä kuuntele musiikkia korkealla äänenvoimakkuudella tai yhtäjaksoisesti liian pitkiä aikoja, jotta ehkäiset kuulovaurioiden syntymistä.
- Jos huomaat, että kuulosi on heikentynyt tai sinulla on muita kuuloon liittyviä terveysongelmia, lopeta laitteen käyttö välittömästi ja ota yhteyttä terveydenhuoltoon.
- Lataa laitteen akku täyteen aina silloin, kun akun varaus on matala. Lataa akku täyteen säännöllisesti myös silloin, kun et käytä laitetta toistuvasti.
- Lataa laitteen akku kuivassa tilassa, jossa ei ole herkästi syttyviä tai räjähtäviä aineita, ja jonka lämpötila on +5 – +40 °C.
- Varmista, että latausliitäntä, latauslaite ja pistorasia ovat kuivia, ennen kuin aloitat latauksen. Älä lataa laitetta, jos latausliitäntä, latauslaite tai pistorasia ovat kosteita.
- Aseta laite latautumaan tasaiselle ja vakaalle pinnalle. Älä anna laitteen tai latausjohdon roikkua korkeiden pöytätasojen ulkopuolella latauksen aikana. Älä aseta laitetta tai latausjohtoa kulkuväylille, jossa se voi aiheuttaa kompastumisvaaran.
- Käytä laitteessa ainoastaan yhteensopivaa CE-merkittyä latauslaitetta, jonka USB-A-liitännän ulostulojännite on 5 V ja antovirta 500 mA. Laitteen mukana ei toimiteta latauslaitetta.
- Kytke latauslaite pistorasiaan, johon on esteetön pääsy.
- Älä jätä akkua latautumaan ilman valvontaa.

- Jos laite tuottaa epätavallista hajua tai valoa latauksen aikana, lopeta lataus heti ja ole yhteydessä huoltoon.
- Tartu pistokkeeseen, kun haluat irrottaa latausjohdon laitteesta tai virtalähteestä. Älä irrota latausjohtoa vetämällä johdosta.
- Irrota latausjohto laitteesta ja virtalähteestä, kun akku on latautunut täyteen.
- Älä koskaan puhkaise laitteen akkua.

Tekniset tiedot

Merkki ja malli	Blackstorm Patrol Pro
Akku	3,7 V Li-ion 600 mAh / 2,22 Wh
Latausaika	2,5 tuntia
Lataus	USB-C 5 V DC 500 mA
Käyttöaika	n. 22 tuntia (ilman valoja)
Bluetooth	5.4
Langaton toimintasäde	10 m
Radiolaitetyyppi	2,4 GHz EIRP < 8 dBm (kuulokkeet) 2,4 GHz EIRP < 5 dBm (lähetin)
Yhteensopivuus	Windows, Mac, Switch, PS5, mobiili
Taajuusvaste	20 – 20 000 Hz
Nimellinen impedanssi	23 Ω \pm 15 %
Nimellinen herkkyys	100 \pm 3 dB
Mikrofonivarren pituus	13,5 cm
Paino	365 g
Pakkauksen sisältö	Kuulokkeet, irrotettava mikrofoni, USB-C-latausjohto (0,5 m), USB-lähetin, ohjekirja

Osat, liitännät ja painikkeet



1 USB-C-latausliitäntä

2 Merkkivalo

3 Virtapainike

4 C-painike
(taajuuskorjain/vastamelu)

5 Bluetooth

6 Äänenvoimakkuuden säädin

Käyttö

Käynnistä ja sammuta kuulokkeet

1. Käynnistä kuulokkeet: Paina virtapainiketta pohjassa. Kuulokkeet käynnistyvät. Sininen ja punainen merkkivalo vilkkuu.
2. Sammuta kuulokkeet: Paina virtapainiketta pohjassa, kun kuulokkeet ovat käynnissä. Punainen merkkivalo vilkkuu kolmesti ja kuulokkeet sammuvat.

Lataus

Lataa kuulokkeiden akku täyteen ennen ensimmäistä käyttökertaa sekä aina silloin, kun akun varaus on matala. Lataa akku täyteen säännöllisin väliajoin myös silloin, kun et käytä kuulokkeita toistuvasti. Kun akun varaus on matala, punainen merkkivalo vilkkuu, ja kuulokkeet antavat kolme peräkkäistä merkkiääntä.

Noudata aina tässä ohjekirjassa annettuja turvallisuusohjeita sekä seuraavia latausohjeita, kun lataat akun:

1. Kytke latausjohdon liitin kuulokkeiden latausliitäntään.
2. Kytke latausjohdon toinen liitin tietokoneen USB-liitäntään tai virta-adapterilla pistorasiaan, johon on esteetön pääsy. Kuulokkeiden mukana ei toimiteta virta-adapteria. Varmista ennen latausta, että virta-adapteri on yhteensopiva kuulokkeiden kanssa.
3. Kun lataus on käynnissä, punainen merkkivalo vilkkuu. Kun akku on latautunut täyteen, sininen merkkivalo palaa.
4. Kun akku on latautunut täyteen, irrota latausjohto kuulokkeista sekä virtalähteestä.

Langaton käyttö

2,4 GHz:

- Kun käynnistät kuulokkeet, oletusasetuksena on 2,4 GHz:n langaton yhteys.
1. Liitä 2,4 GHz:n vastaanotin laitteeseesi.
 2. Kuulokkeet muodostavat yhteyden laitteeseen automaattisesti.

Käyttö

Bluetooth:

1. Paina Bluetooth-painiketta pohjassa. Punainen ja sininen merkkivalo vilkkuu, ja kuulokkeet antavat äänimerkit. 2,4 GHz:n yhteys katkaistaan.
2. Kytke laitteesi Bluetooth päälle ja valitse laitelistasta **Patrol Pro**.
3. Kun haluat katkaista Bluetooth-yhteyden ja käyttää kuulokkeita 2,4 GHz:n yhteydellä, paina Bluetooth-painiketta pohjassa.
4. Jos haluat muuttaa laitetta, johon olet yhdistänyt kuulokkeet, paina Bluetooth-painiketta kolmesti peräkkäin.

Kun olet yhdistänyt laitteesi langattomasti, voit käyttää kuulokkeiden painikkeita median ja puheluiden hallintaan:

- Paina C-painiketta kolmen sekunnin ajan, kun haluat keskeyttää tai käynnistää musiikin tai muun median toiston.
- Paina Bluetooth-painiketta yhden kerran, kun haluat vastata saapuvaan puheluun.
- Paina Bluetooth-painiketta yhden kerran, kun haluat lopettaa käynnissä olevan puhelun.
- Paina Bluetooth-painiketta kaksi kertaa, kun haluat hylätä saapuvan puhelun.
- Paina virtapainiketta kerran, kun haluat mykistää mikrofonin tai poistaa mykistystyksen.

C-painikkeen käyttö (taajuuskorjain ja vastamelu)

Kuulokkeissa on sisäänrakennettu taajuuskorjain, jonka asetuksia voit muuttaa C-painikkeella. Vaihda kahden esiasetuksen välillä painamalla painiketta kahdesti peräkkäin. Kun painat C-painiketta kahdesti, kuulokkeet antavat lyhyen äänimerkin.

Kytke vastamelu päälle ja pois päältä painamalla C-painiketta kerran.

LED-merkkivalon kytkeminen päälle ja pois päältä

Kytke LED-merkkivalo päälle ja pois päältä painamalla virtapainiketta kahdesti peräkkäin.

Mikrofonin asentaminen

Kiinnitä mikrofoni vasempaan kuulokkeeseen sille varattuun liitäntään.

Hoito, säilytys ja kierrätys

Hoito

- Tarkista säännöllisin väliajoin, että kuulokkeet ovat puhtaat, ja että niiden osat ovat ehjiä. Jos huomaat kuulokkeiden osissa näkyviä vaurioita, lopeta käyttö välittömästi ja ole yhteydessä jälleenmyyjään. Älä koskaan yritä korjata kuulokkeita tai niiden viallisia osia itse.
- Irrota latausjohto kuulokkeista ja virtalähteestä aina ennen puhdistusta ja säilytystä.
- Puhdista kuulokkeet kuivalla, pehmeällä liinalla. Älä altista kuulokkeita vedelle tai muulle nesteelle. Tarvittaessa voit puhdistaa kuuloke-elementtien pehmusteet kevyesti kostutulla liinalla ja miedolla saippuavedellä.
- Puhdista kuulokkeiden latausliitäntä paineilmalla. Älä työnnä latausliitäntään teräviä esineitä.
- Älä käytä hankaavia puhdistusaineita, metallisia puhdistusvälineitä tai teräviä esineitä, kun puhdistat kuulokkeet, sillä ne vaurioittavat kuulokkeiden osia ja lyhentävät niiden käyttöikää.

Säilytys

- Säilytä kuulokkeita lasten ja lemmikkieläinten ulottumattomissa huoneenlämmössä kuivissa sisätiloissa. Älä säilytä kuulokkeita suorassa auringonvalossa tai lämmönlähteiden (esim. takan, uunin tai patterin) välittömässä läheisyydessä.
- Älä altista kuulokkeita äärimmäisen kylmille tai kuumille lämpötiloille säilytyksen aikana.
- Jos kuulokkeita ei käytetä säännöllisesti, sitä kannattaa säilyttää alkuperäispakkauksessa.
- Älä aseta kuulokkeiden päälle mitään painavaa säilytyksen aikana, jotta kuulokkeiden osat eivät vaurioidukaan.

Tuotteen turvallinen hävittäminen

- Laitetta tai sen oheistarvikkeita ei saa hävittää normaalin talousjätteen seassa sen elinkaaren päätyttyä. Toimita laite kierrätettäväksi jälleenmyyjälle tai paikalliselle kierrätyksestä vastaavalle jätteenkäsittelylaitokselle. Lisätietoja saat jälleenmyyjältäsi tai jätehuoltoyhtiöltäsi.



Säkerhet

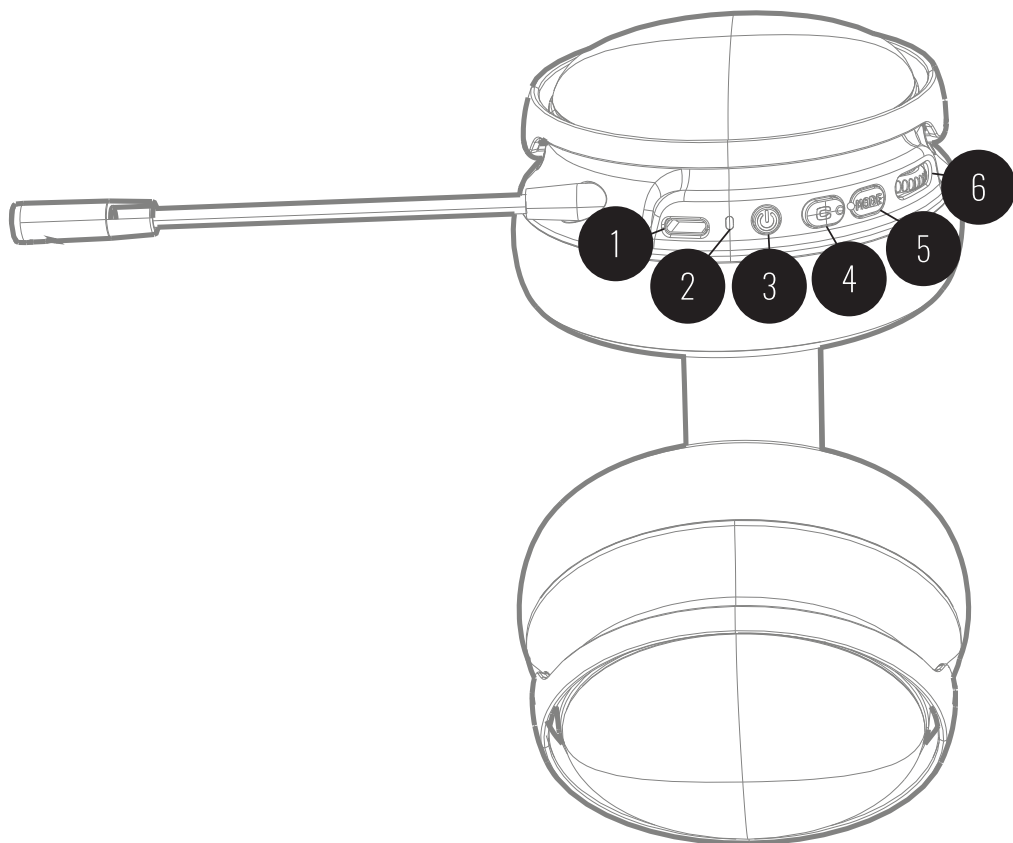
- Läs instruktionerna och spara dem för kommande behov.
- Se till att förpackningen innehåller alla delar som nämns i tekniska informationen och att dessa delar är intakta innan du tar i bruk apparaten. Använd inte apparaten om dess delar inte är fullständiga eller intakta.
- Ta bort all skyddsplast och alla etiketter från apparaten.
- Använd apparaten endast i rumstemperatur i torra inomhusmiljöer.
- Lämna inte apparaten utan uppsyn när den är igång.
- Utsätt inte apparaten för vatten eller andra vätskor.
- Utsätt inte apparaten för eld, direkt solljus eller annan värme, överdriven kyla eller frätande ämnen.
- Försök inte reparera apparatens delar på egen hand. Om apparaten är skadad, returnera den till återförsäljaren eller ett auktoriserat servicecenter.
- Denna apparat kan användas av barn över 8 år och personer med nedsatta fysiska, sensoriska eller mentala förmågor eller bristande erfarenhet och kunskap om de hålls under uppsyn eller har getts instruktioner angående säker användning av apparaten och förstår de involverade farorna. Barn ska inte leka med apparaten. Barn får inte rengöra eller underhålla apparaten utan uppsyn.
- Lyssna inte på musik med hög volym eller kontinuerligt under för lång tid för att undvika hörselskador.
- Om du märker att din hörsel är nedsatt eller att du har andra hälsoproblem i hörseln ska du omedelbart sluta använda apparaten och vara i kontakt med hälsovården.
- Ladda batteriet alltid när dess nivå är låg. Ladda batteriet fullt med jämna mellanrum även då du inte använder apparaten regelbundet.
- Ladda apparaten på en torr plats som är fri från brandfarliga eller explosiva ämnen och dess temperatur ligger mellan +5 och + 40 °C.
- Se till att laddningsanslutningen, laddningsapparaten och eluttaget är torra innan du laddar batteriet. Ladda inte om laddningskontakten, laddaren eller uttaget är fuktigt.
- Ladda apparaten på en plan och stadig yta. Låt inte apparaten eller laddningskabeln hänga utanför höga bordtytor under laddningen. Sätt inte apparaten eller laddningskabeln på gångvägarna där de kan orsaka snubbelrisk.
- Använd endast en lämplig CE-märkt laddare med en USB-A-utgångsspänning på 5 V och utgående ström på 500 mA. Laddningsapparaten medföljer inte produkten.
- Anslut laddningsapparaten till ett eluttag med obehindrad åtkomst.
- Ladda inte batteriet utan uppsyn.

- Om apparaten producerar ovanlig lukt eller ljus under laddningen ska du omedelbart sluta laddningen och vara i kontakt med servicecentret.
- Ta alltid tag i kontakten när du vill koppla bort laddningskabeln från apparaten eller strömkällan. Koppla inte bort laddningskabeln genom att dra i kabeln.
- Koppla bort laddningskabeln från apparaten och strömkällan efter att batteriet laddats fullt.
- Stick aldrig håll på batteriet.

Teknisk information

Märke och modell	Blackstorm Patrol Pro
Batteri	3,7 V Li-ion 600 mAh / 2,22 Wh
Laddningstid	2,5 timmar
Laddning	USB-C 5 V DC 500 mA
Användningstid	ca. 22 timmar (utan ljus)
Bluetooth	5.4
Trådlös räckvidd	10 m
Radioutrustningstyp	2,4 GHz EIRP < 8 dBm (hörlurar) 2,4 GHz EIRP < 5 dBm (sändare)
Kompatibilitet	Windows, Mac, Switch, PS5, mobil
Frekvensgång	20 – 20 000 Hz
Nominell impedans	23 Ω \pm 15 %
Nominell känslighet	100 \pm 3 dB
Mikrofonarmens längd	13,5 cm
Vikt	365 g
Förpackningens innehåll	Hörlurar, avtagbar mikrofon, USB-C-laddningskabel (0,5 m), USB-sändare, bruksanvisning

Delar, anslutningar och knappar



1 USB-C-laddningsanslutning

2 Indikatorljus

3 Strömknapp

4 C-knapp
(equalizer/brusreducering)

5 Bluetooth

6 Volymjustering

Användning

Sätt på och stäng av hörlurarna.

1. Sätt på hörlurarna: Tryck långt på strömknappen. Hörlurarna startar upp och de blåa och röda indikatorljuset blinkar.
2. Stäng av hörlurarna: Tryck långt på strömknappen när hörlurarna är igång. Det röda indikatorljuset blinkar tre gånger och hörlurarna stängs.

Laddning

Ladda batteriet fullt före första användningen och alltid när dess nivå är låg. Ladda batteriet fullt med jämna mellanrum även då du inte använder hörlurarna regelbundet. När batterinivån är låg blinkar det röda indikatorljuset och hörlurarna ger tre upprepande ljudsignaler.

Följ alltid de säkerhetsanvisningar och laddningsanvisningar som ges i denna bruksanvisning när du laddar batteriet.

1. Anslut laddningskabelns kontakt till hörlurarnas laddningsanslutning.
2. Anslut den andra änden av kabeln till datorns USB-anslutning eller med en strömadapter till ett eluttag med obehindrad åtkomst. Strömadaptern medföljer inte hörlurarna. Innan du laddar batteriet ska du se till att adaptorn är kompatibel med hörlurarna.
3. När laddningen pågår blinkar det röda indikatorljuset. När laddningen blivit färdig lyser det blåa indikatorljuset.
4. Koppla bort laddningskabeln från hörlurarna och strömkällan efter att batteriet laddats fullt.

Trådlös användning

2,4 GHz:

- Standardinställningen för kontakten är 2,4 GHz och den används automatiskt när du sätter på hörlurarna.
1. Anslut 2,4 GHz-mottagaren till din enhet.
 2. Kontakten bildas automatiskt.

Användning

Bluetooth

1. Tryck långt på Bluetooth-knappen. De röda och blåa indikatorljusen blinkar och hörlurarna ger ljudsignalerna "Bluetooth mode" och "Pairing". 2,4 GHz-kontakten avbryts.
2. Sätt på Bluetooth i din enhet och välj **Patrol Pro** på listan.
3. När du vill avbryta Bluetooth-kontakten och använda apparaten med 2,4 GHz-kontakten ska du trycka långt på Bluetooth-knappen.
4. Om du vill byta enheten som du har bildat par med ska du trycka på Bluetooth-knappen tre gånger i rad.

Vid trådlös användning kan du använda knapparna för att hantera uppspelning av medier och samtal:

- Tryck på C-knappen i tre sekunder om du vill spela upp eller pausa uppspelningen av musik eller andra medier.
- Tryck på Bluetooth-knappen en gång för att svara på ett inkommande samtal.
- Tryck på Bluetooth-knappen en gång för att sluta samtalet som är på gång.
- Tryck på Bluetooth-knappen två gånger för att avvisa ett inkommande samtal.
- Tryck på strömknappen en gång för att sätta mikrofonen på ljudlös eller inaktivera det ljudlösa läget.

C-knappen (equalizator och brusreducering)

Hörlurarna är utrustade med en equalizator vars inställningar du kan justera med C-knappen. Ta i bruk en av de två förinställningar genom att trycka på C-knappen två gånger i rad. Hörlurarna ger en kort ljudsignal när inställningen bytas.

Tryck på C-knappen en gång genom att ta i bruk eller stänga av brusreduceringen.

Sätt på och stäng av LED-indikatorljuset

Sätt på och stäng av LED-indikatorljuset genom att trycka på strömknappen två gånger i rad.

Mikrofonen

Anslut mikrofonen till anslutningen i den vänstra hörluren.

Skötsel

- Kontrollera regelbundet att hörlurarna är rena och att deras delar är intakta. Om du märker synliga skador ska du omedelbart sluta använda hörlurarna och vara i kontakt med återförsäljaren. Försök aldrig reparera hörlurarna eller deras delar på egen hand.
- Koppla bort laddningskabeln från hörlurarna och strömkällan innan du rengör dem eller sätter dem för förvaring.
- Du kan rengöra hörlurarna med en torr, mjuk duk. Utsätt inte hörlurarna för vatten eller andra vätskor. Vid behov kan du rengöra hörlurselementen med en lätt fuktad duk och mild tvålsvamp.
- Rengör laddningsanslutningen med tryckluft. Sätt inga vassa föremål till laddningsanslutningen.
- Använd inte skurande rengöringsmedel, rengöringsverktyg av metall eller vassa föremål när du rengör hörlurarna eftersom dessa kan skada hörlurarnas delar och minska deras livslängd.

Förvaring

- Förvara hörlurarna utom räckhåll för barn och husdjur i rumstemperatur i torra inomhusmiljöer. Förvara inte hörlurarna i direkt solljus eller vid omedelbara närheten av värmekällor (t.ex. spisar, ugnar eller radiatorer).
- Utsätt inte hörlurarna för extremt låga eller höga temperaturer under förvaring.
- Om hörlurarna inte används regelbundet rekommenderar vi att du förvarar den i sin originalförpackning.
- Sätt inte några tunga föremål på hörlurarna så att hörlurarnas delar inte skadas.

Säker kassering av produkten.

- Produkten får inte kasseras med hushållsavfall, utan bör levereras till en avfallssorteringsstation som kan behandla elektroniskt avfall eller till en elektronikhandel för återvinning. Du får mera information av din återförsäljare eller ditt lokala avfallshanteringsbolag.



